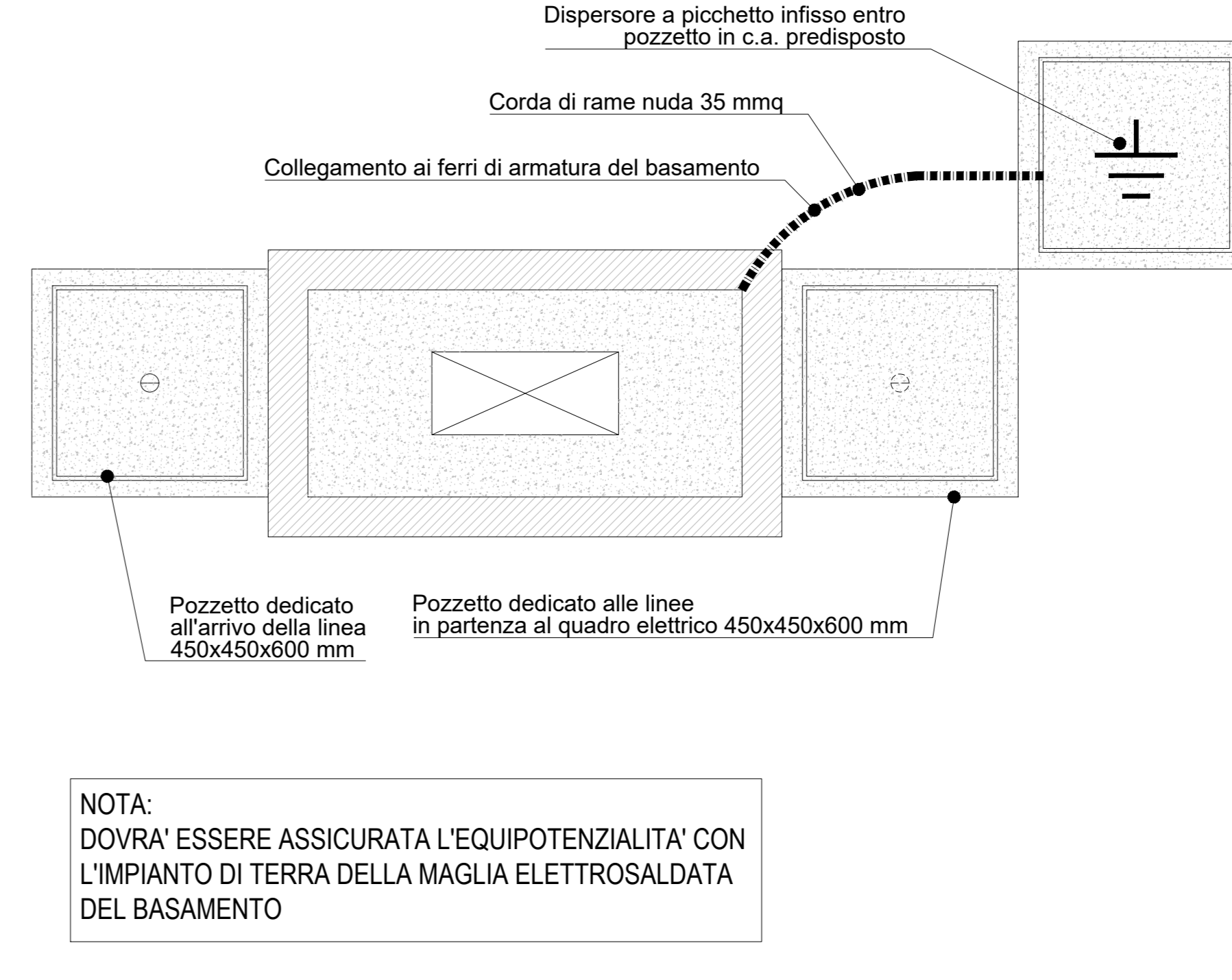
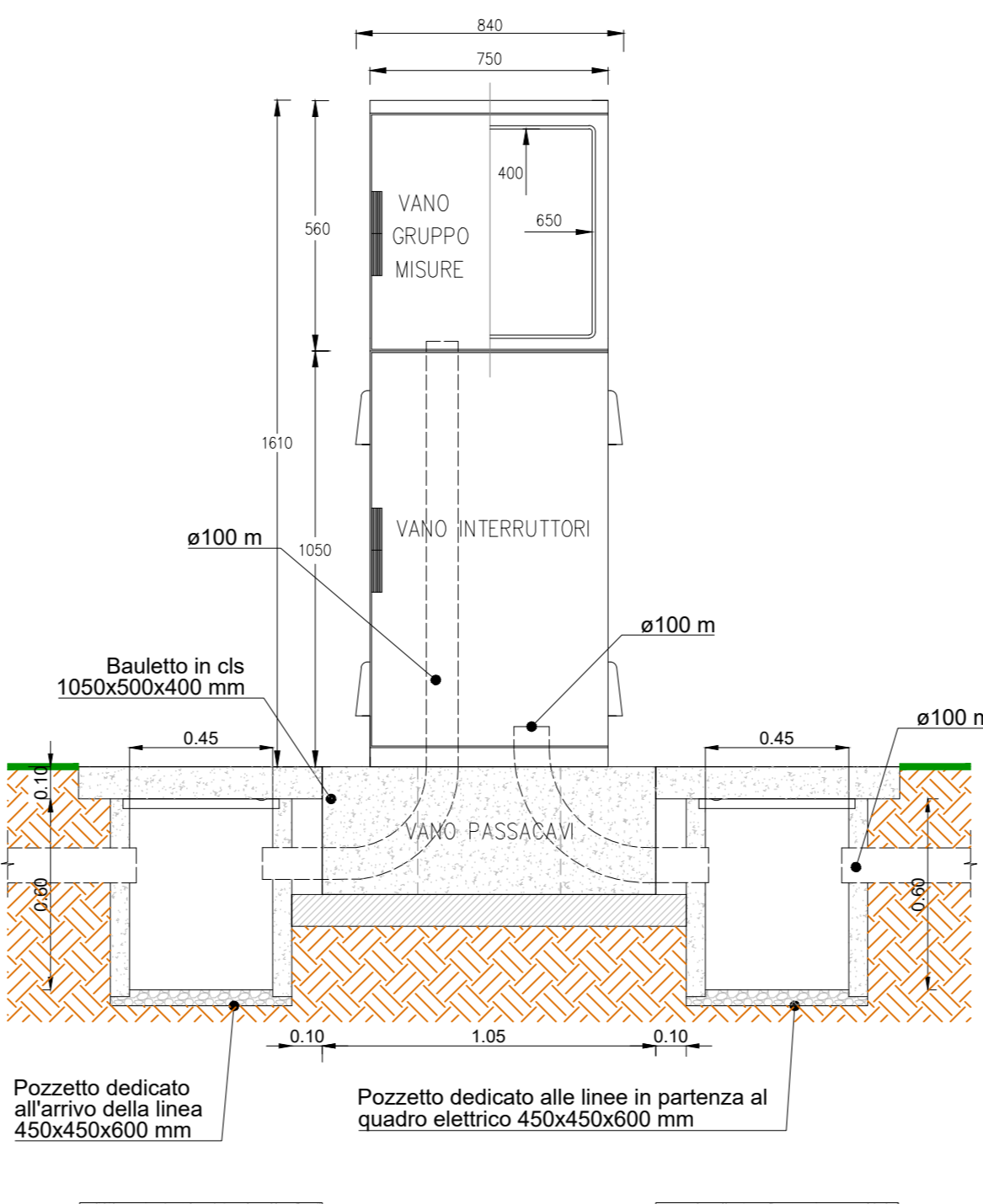
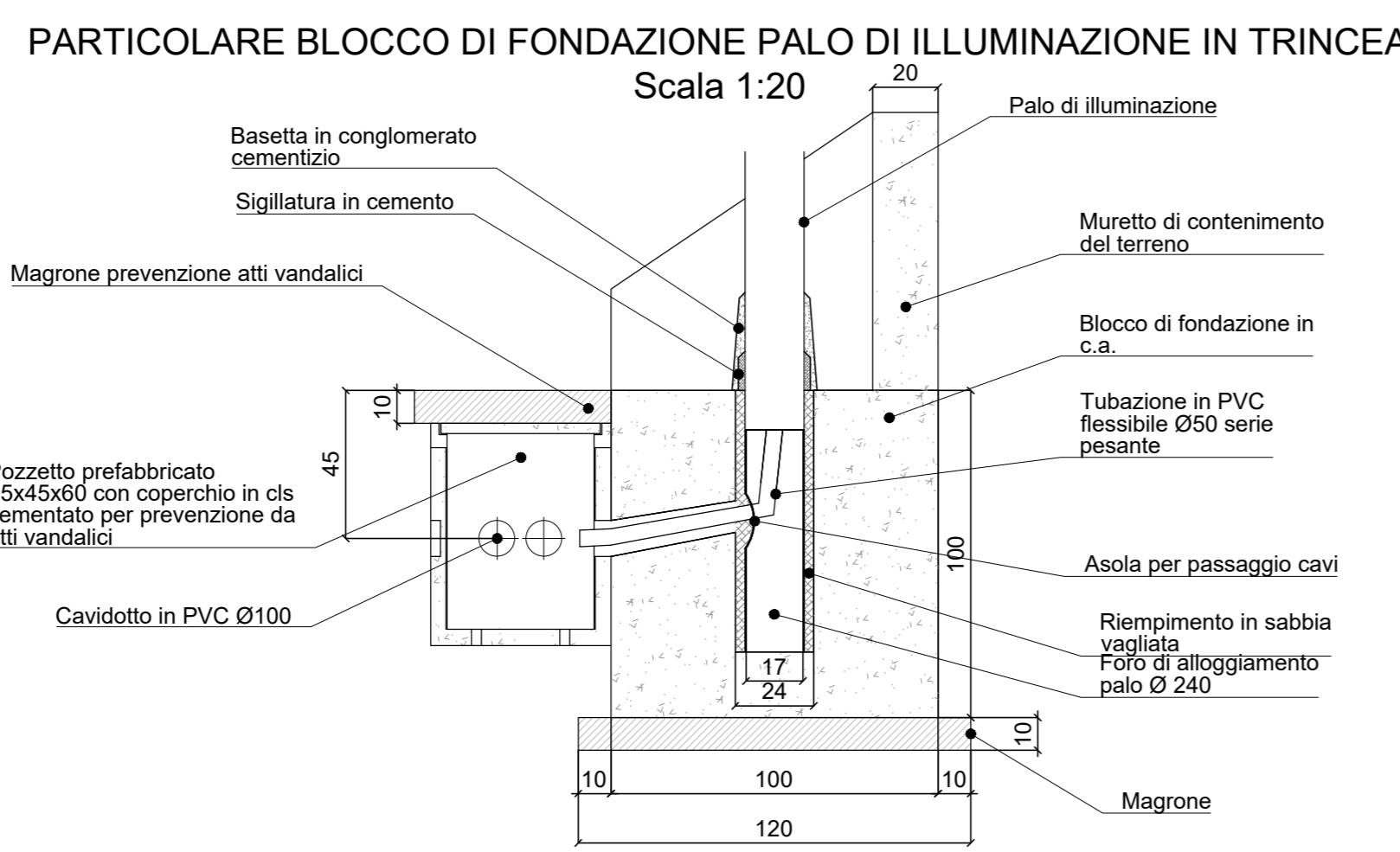
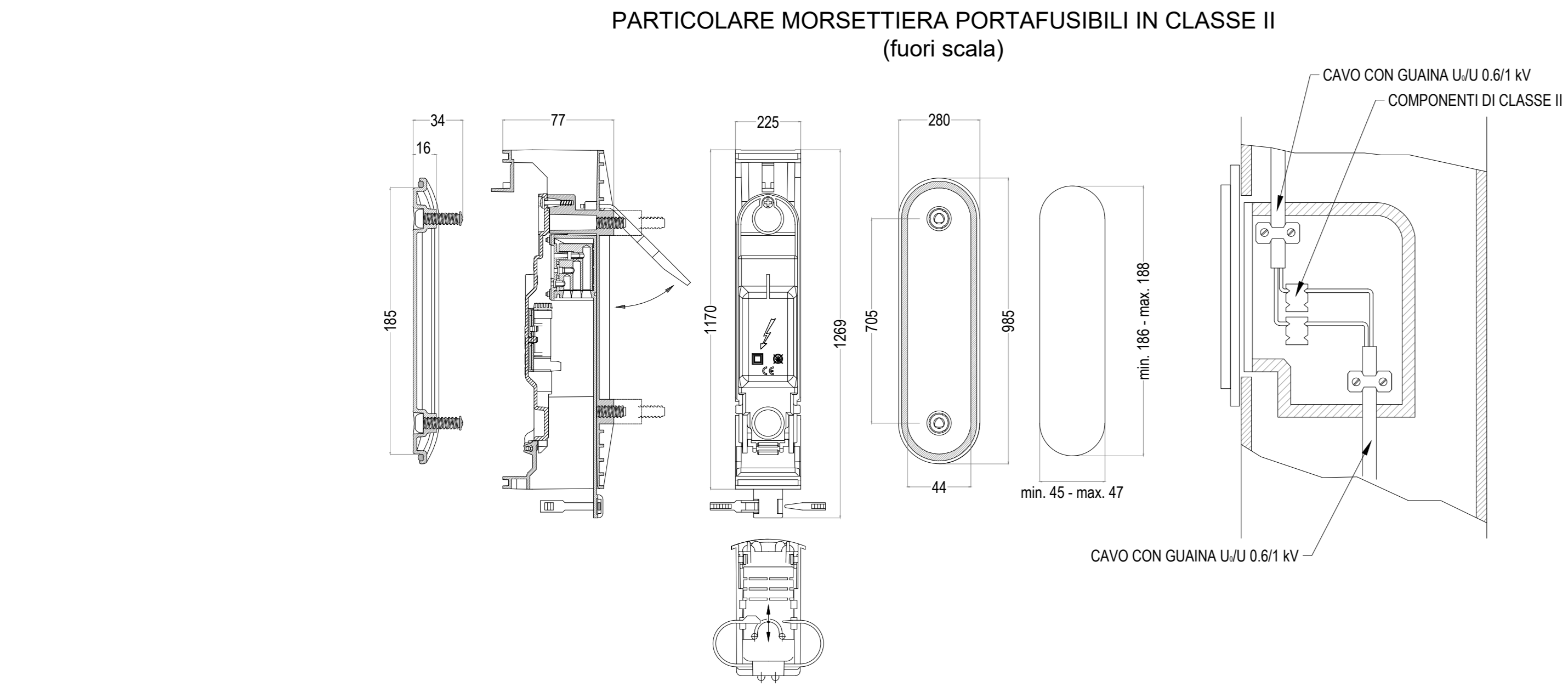


PARTICOLARE POSA CAVIDOTTI
Scala 1:20

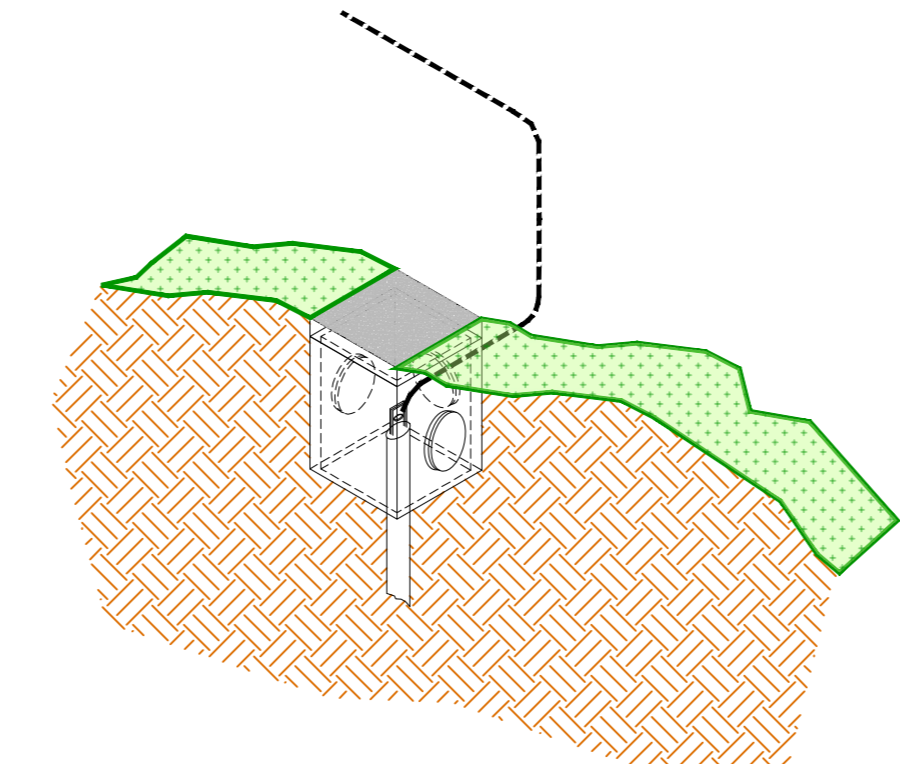
QUADRO ELETTRICO COMPLETO DI APPARECCHIATURE
DI PROTEZIONE E COMANDO
Scala 1:20

PARTICOLARE IMPIANTO DI TERRA QUADRO ELETTRICO
(fuori scala)

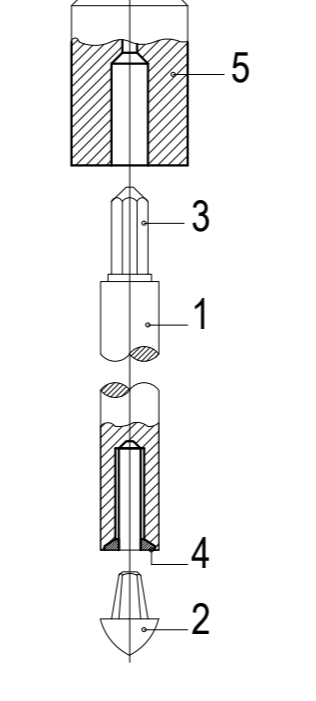


NOTA:
DOVRA' ESSERE ASSICURATA L'EQUIPOTENZIALITA' CON
L'IMPIANTO DI TERRA DELLA MAGLIA ELETTROSALDATA
DEL BASAMENTO

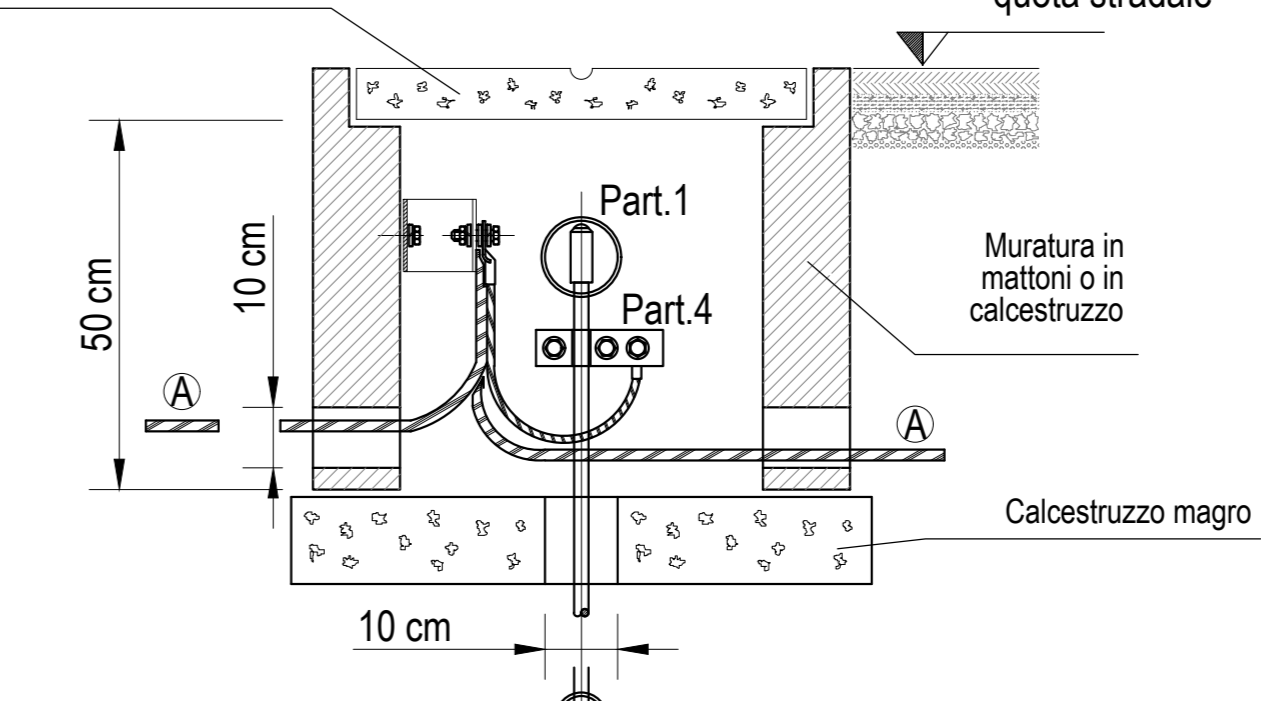
PARTICOLARE POZZETTO CON DISPENSORE
(fuori scala)



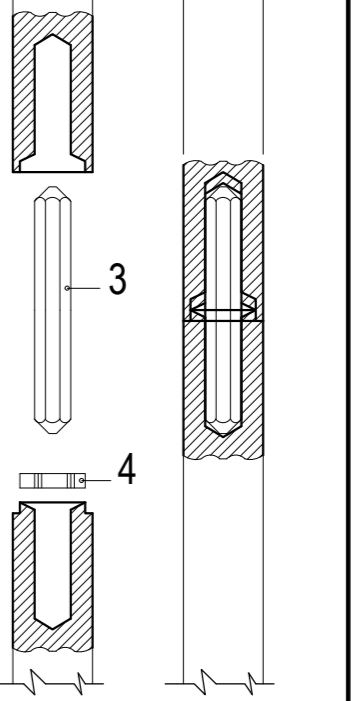
PARTICOLARE 1



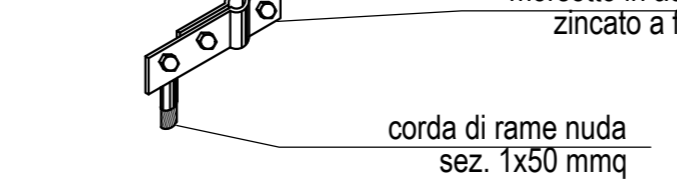
PARTICOLARE 2



PARTICOLARE 3



PARTICOLARE 4



- 1- picchetto di terra in acciaio ramato Ø=20 mm h=1,50 m
 - 2- punta di infissione con ghisa malleabile zincata
 - 3- prisma di unione
 - 4- rondella di piombo
 - 5- parasigillo per l'infissione in acciaio temperato
- A - dispersore di terra costituito da corda di rame nuda sez. 1x35 mmq

COMMITTENTE: **RFI** RETE FERROVIARIA ITALIANA GRUPPO FERROVIE DELLO STATO ITALIANE

DIREZIONE LAVORI: **ITALFERR** GRUPPO FERROVIE DELLO STATO ITALIANE

APPALTATORE: **TELESE S.p.A.** Consorzio Edile Società Consortile a Scoperta Limitata

PROGETTAZIONE: **Ghella**, **ITINERA**, **SALCEF**, **COGET IMPIANTI**

MANDATARIA: **SYSTRA**, **SWS**, **SOTECNI**

IL DIRETTORE DELLA PROGETTAZIONE: **Ing. L. LUCORIO**

PROGETTO ESECUTIVO

ITINERARIO NAPOLI-BARI RADDOPPIO TRATTA CANCELLO - BENEVENTO II LOTTO FUNZIONALE FRASSO TELESINO - VITULANO 3° SUBLOTTO SAN LORENZO - VITULANO

DISEGNO: **IMPIANTI DI LUCE E FORZA MOTRICE**

LF11 Adegumento viabilità di accesso all'area di soccorso al km 45+080 (NV30)

Particolari

Rev.	Descrizione	Redatto	Verificato	Data	Approvato	Data	Autografo Data
A	EMISSIONE	M. COZZA	L. MELICCA	24/06/2021	A. CARLUCCI	24/06/2021	IL PROGETTISTA D. DIAPOLLONIO
B	REVISIONE A SEGUITO DI REV.	M. COZZA	L. MELICCA	28/10/2021	A. CARLUCCI	28/10/2021	

File: IF2R.3.2.E.ZZ.BZ.LF.11.0.0.001.B.dwg