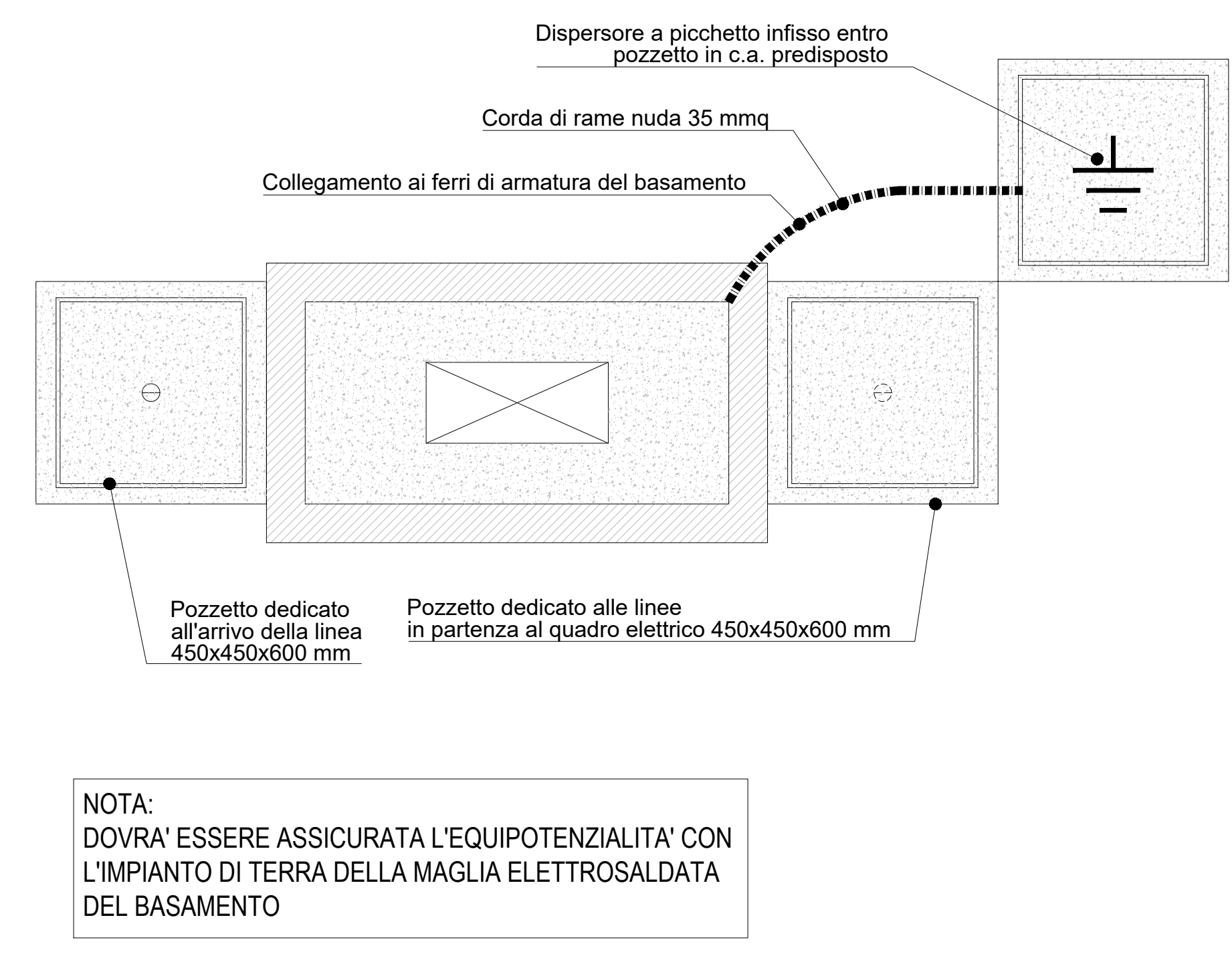
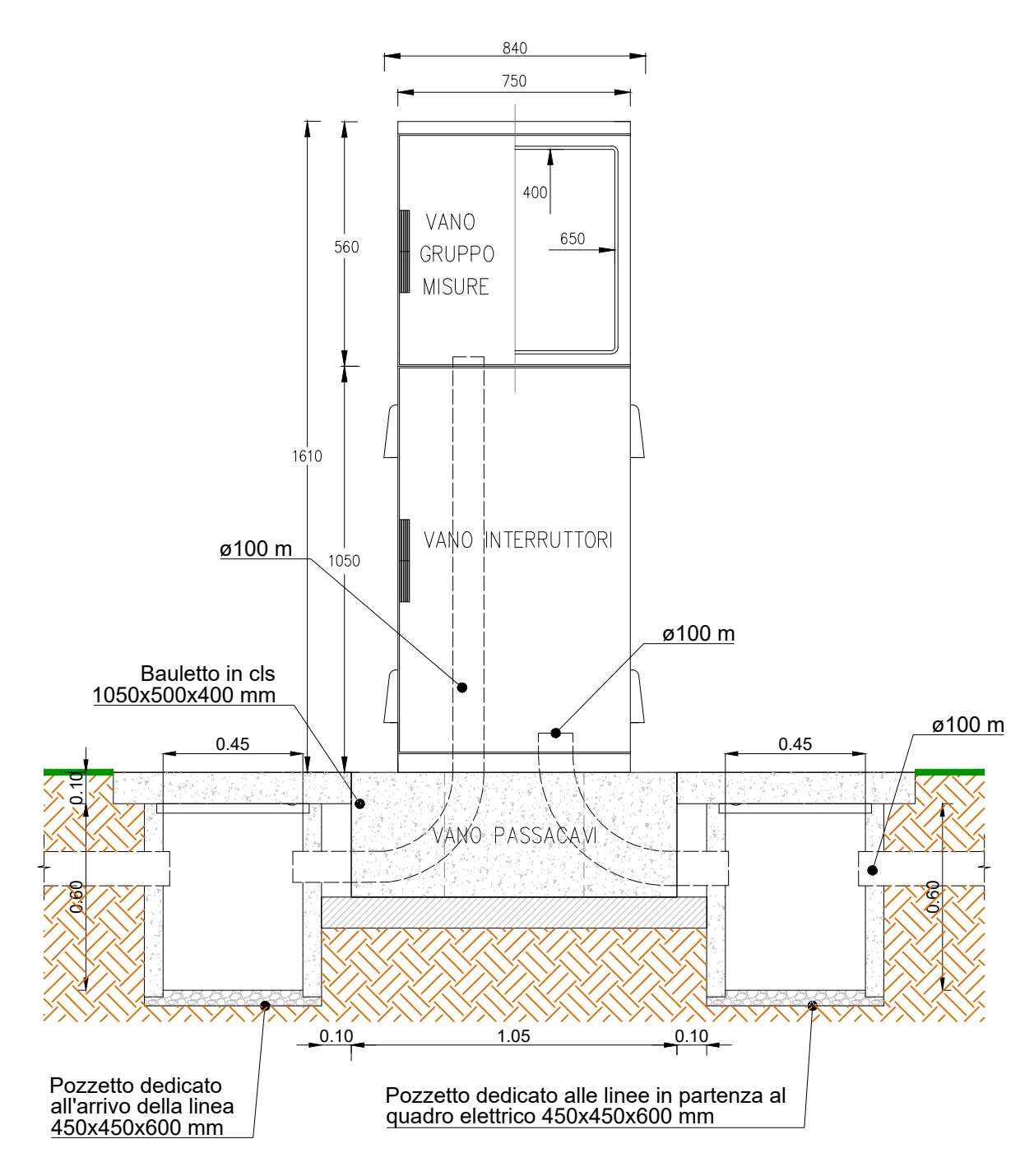
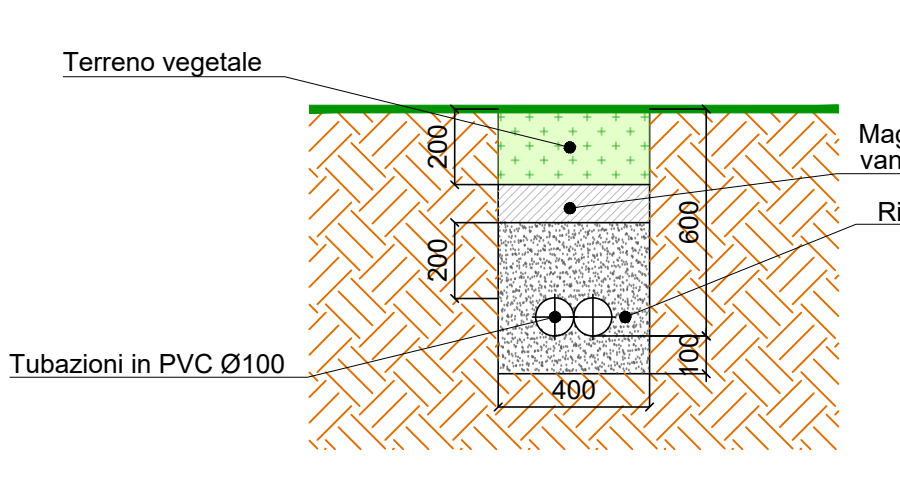
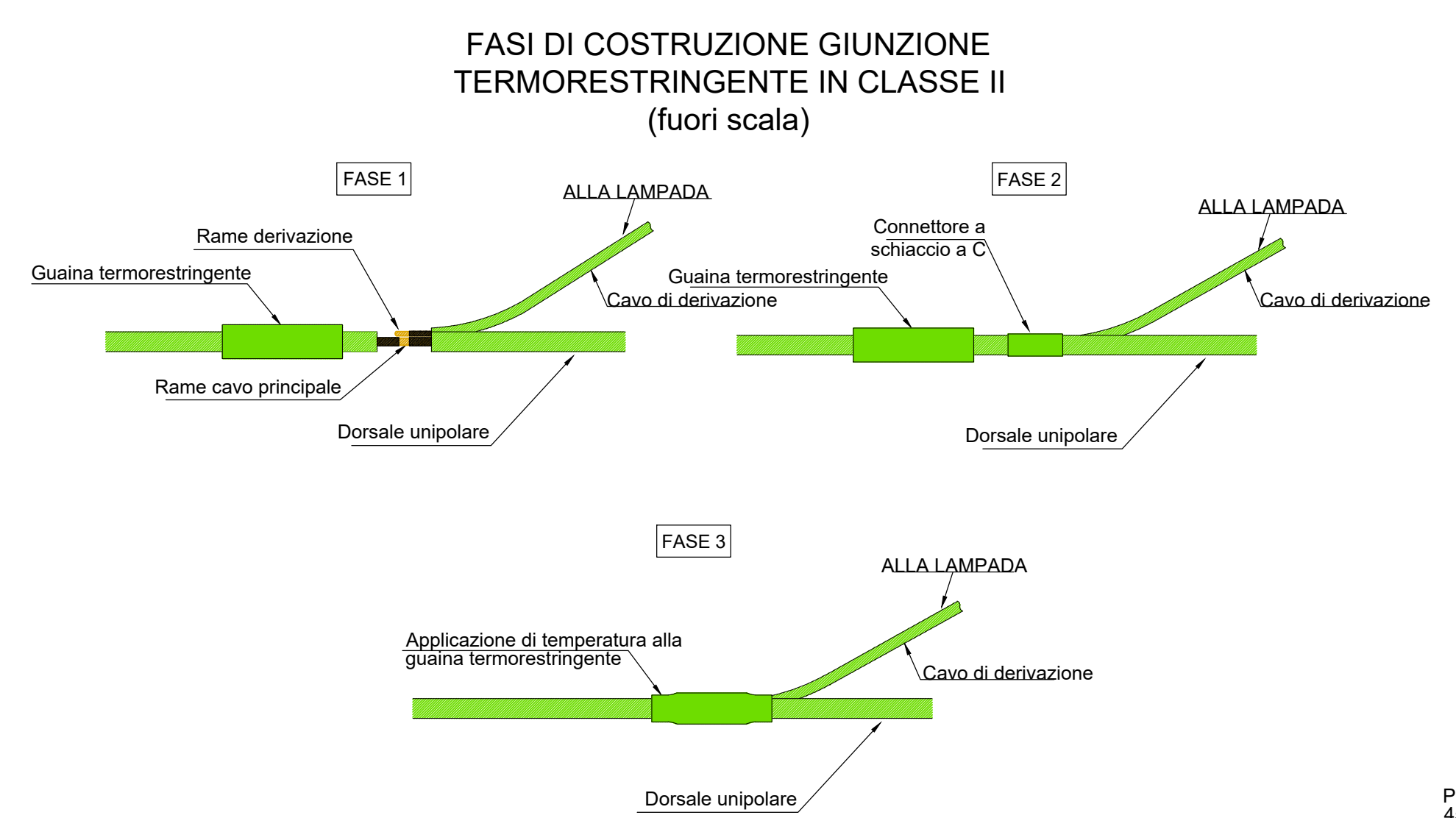


PARTICOLARE POSA CAVIDOTTI  
Scala 1:20

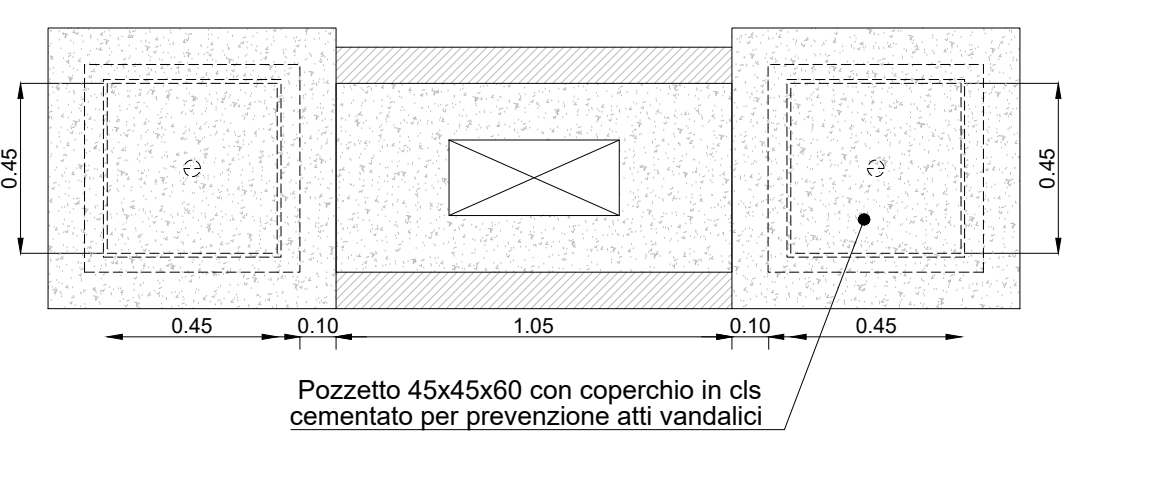
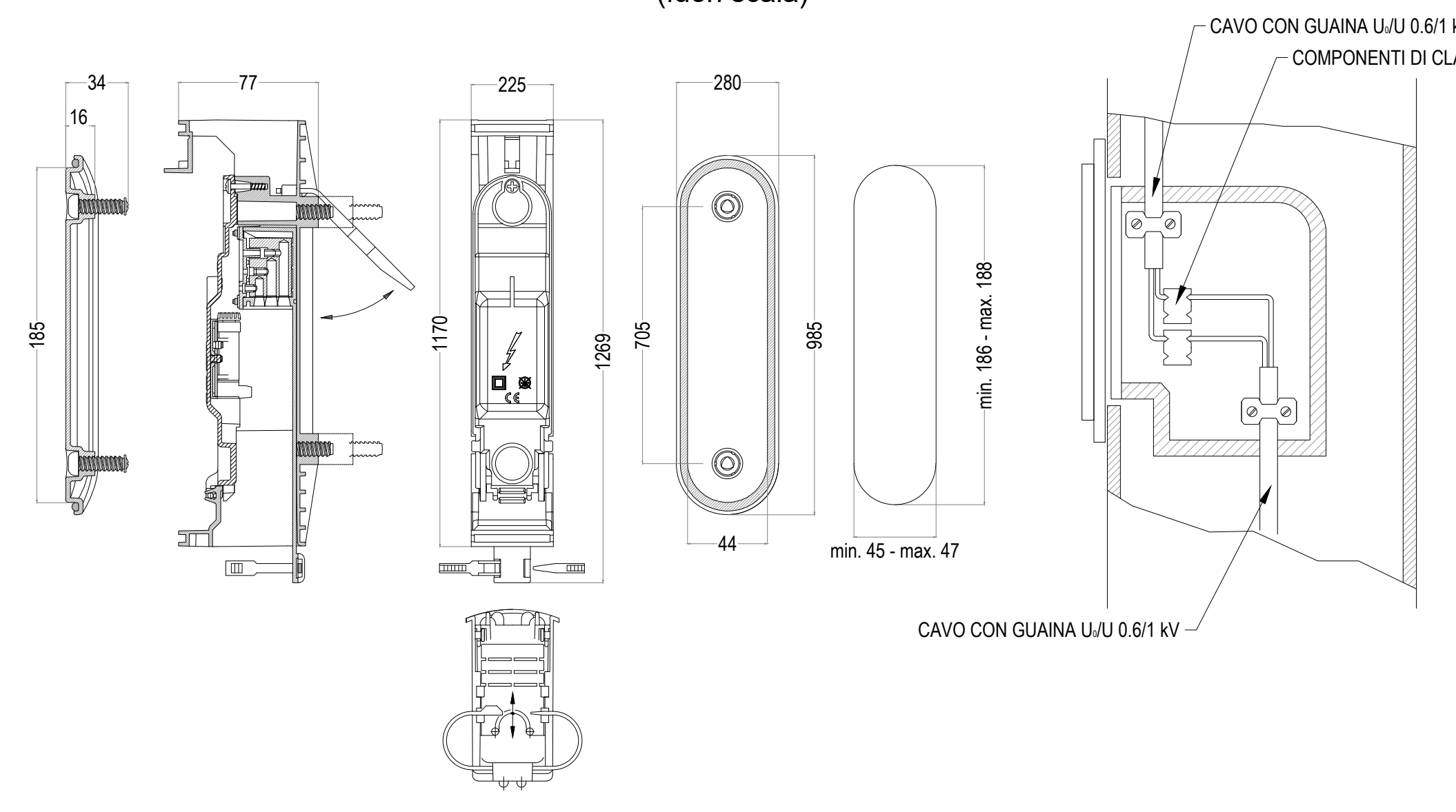
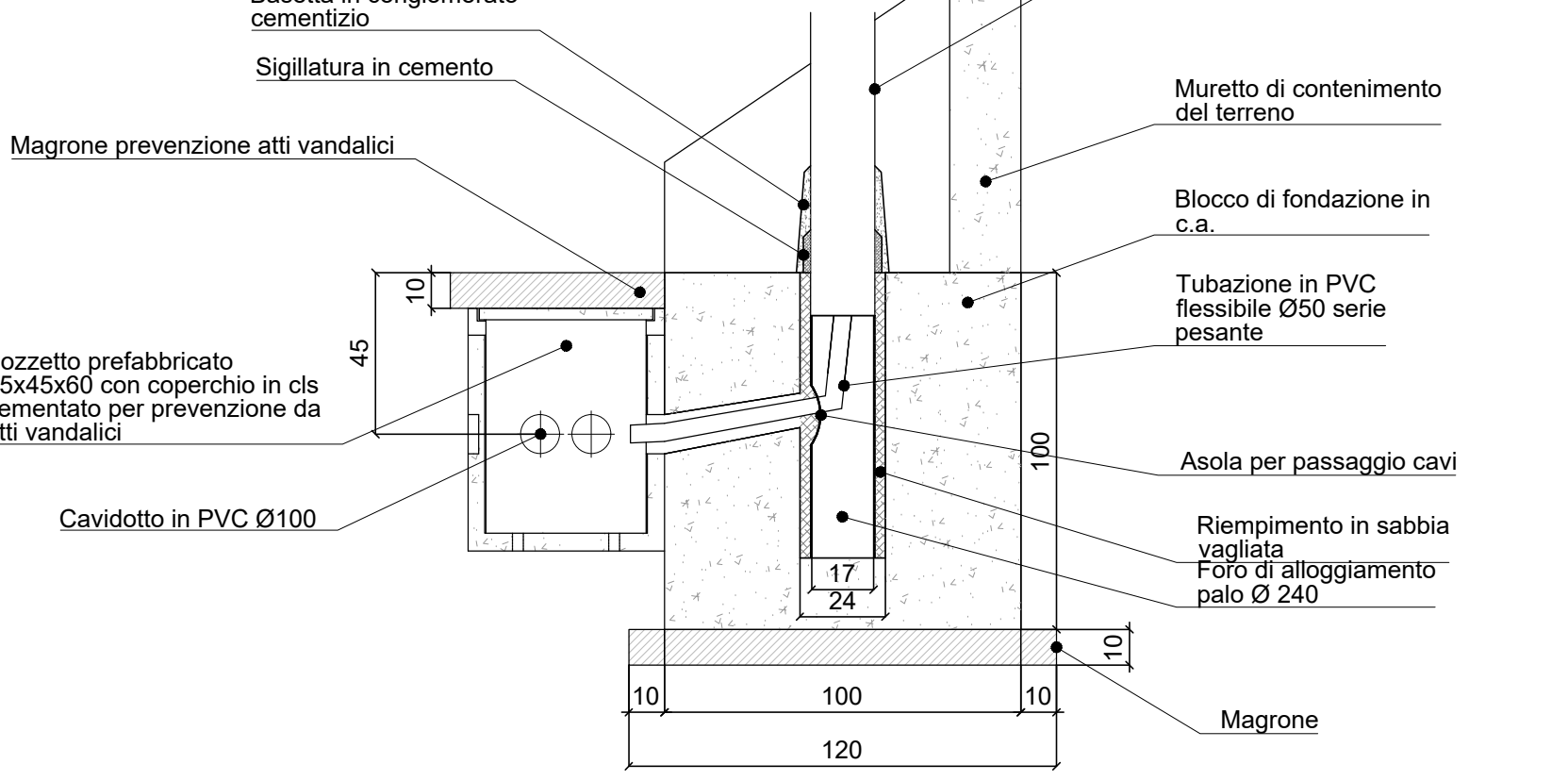
QUADRO ELETTRICO COMPLETO DI APPARECCHIATURE  
DI PROTEZIONE E COMANDO  
Scala 1:20

PARTICOLARE IMPIANTO DI TERRA QUADRO ELETTRICO  
(fuori scala)



PARTICOLARE BLOCCO DI FONDAZIONE PALO DI ILLUMINAZIONE IN TRINCEA  
Scala 1:20

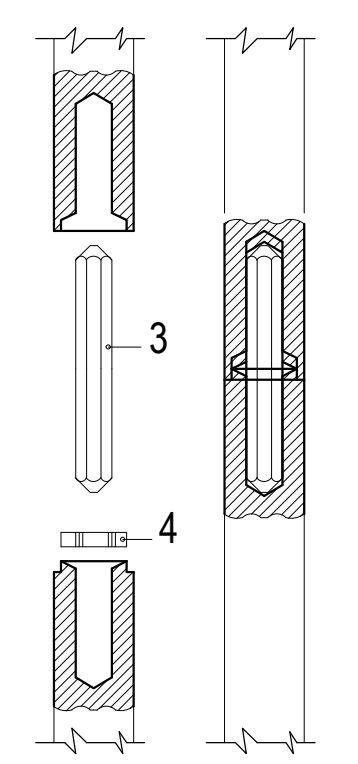
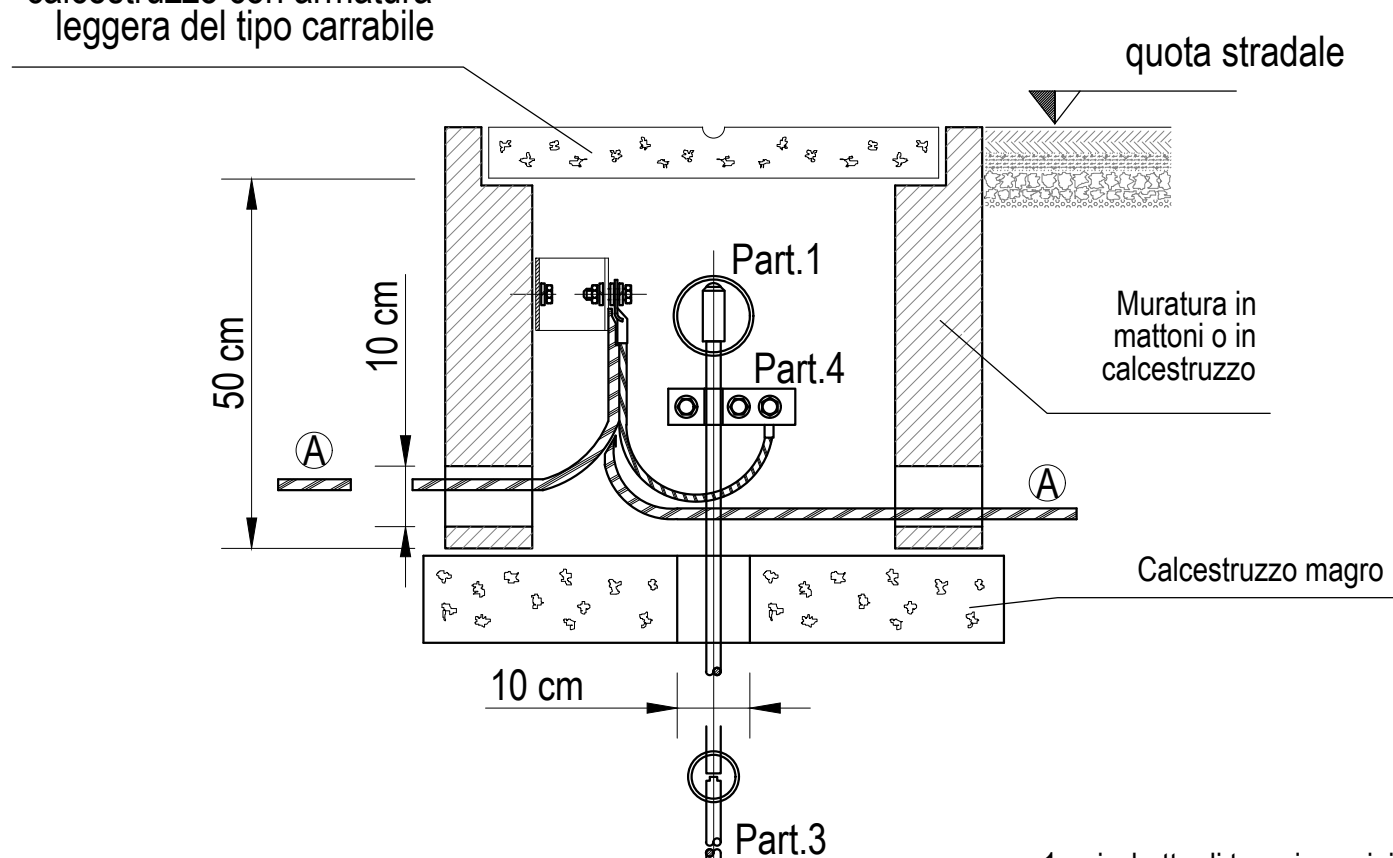
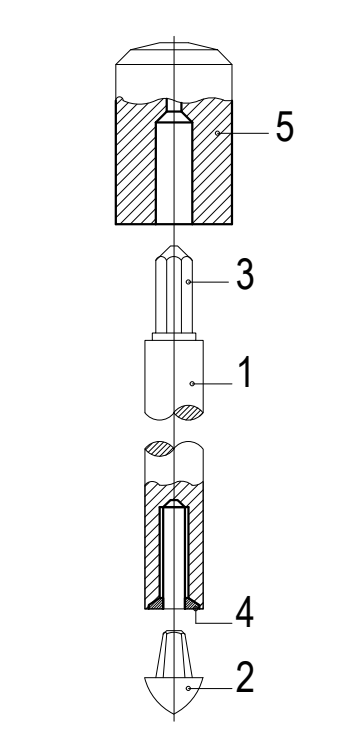
PARTICOLARE MORSETTIERA PORTAFUSIBILI IN CLASSE II  
(fuori scala)



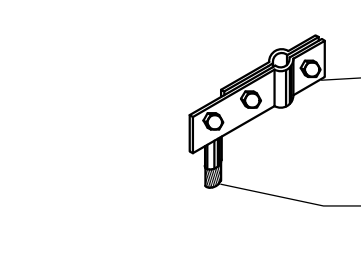
PARTICOLARE 1

PARTICOLARE 2

PARTICOLARE 3



PARTICOLARE 4



- 1 - picchetto di terra in acciaio ramato  $\varnothing=20$  mm h=1.50 m
  - 2 - punta di infissione con ghisa malleabile zincata
  - 3 - prima di unione
  - 4 - rondella di piombo
  - 5 - paraspiago per l'infissione in acciaio temperato
- A - dispersore di terra costituito da corda di rame nuda sez. 1x35 mmq

COMMITTENTE: **RFI** RETE FERROVIARIA ITALIANA GRUPPO FERROVIE DELLO STATO ITALIANE

DIREZIONE LAVORI: **ITALFERR** GRUPPO FERROVIE DELLO STATO ITALIANE

APPALTATORE: **TELESE S.p.A.** Consorzio Edile Società Costruttrice e Esperto in Edilizia

PROGETTAZIONE: **Ghella**, **ITINERA**, **SALCEF**, **COGET IMPIANTI**

MANDATARI: **SYSTRA**, **SWS**, **SOTECNI**

IL DIRETTORE DELLA PROGETTAZIONE: **Ing. L. LUCORIO**

**PROGETTO ESECUTIVO**

**ITINERARIO NAPOLI-BARI RADDOPPIO TRATTA CANCELLO - BENEVENTO II LOTTO FUNZIONALE FRASSO TELESINO - VITULANO 3° SUBLOTTO SAN LORENZO - VITULANO**

DISEGNO: **IMPIANTI DI LUCE E FORZA MOTRICE**

LF12

Viabilità di accesso all'area di soccorso e fabbricato tecnologico Le Forche al km 45+830 (NV35) Particolari

APPALTATORE	SCALA:													
IL DIRETTORE TECNICO	VARIE													
COMMESSA	LOTTO	FASE	ENTE	TIPO DOC.	OPERAZIONE	DISCIPLINA	PROGR.	REV.						
1	F	2	E	Z	B	Z	L	F	1	2	0	0	1	B

Rev.	Descrizione	Redatto	Verificato	Data	Approvato	Data	Autografo Data
A	EMISSIONE	M. COZZA	L. MELICA	25/09/2021	A. CARLUCCI	26/09/2021	IL PROGETTISTA D. CRAPOLLONIO
B	REVISIONE A SEGUITO DI REV.	M. COZZA	L. MELICA	26/10/2021	A. CARLUCCI	30/10/2021	

File: IF2R.3.2.E.ZZ.BZ.LF.12.0.0.001.B.dwg n. Elab.: