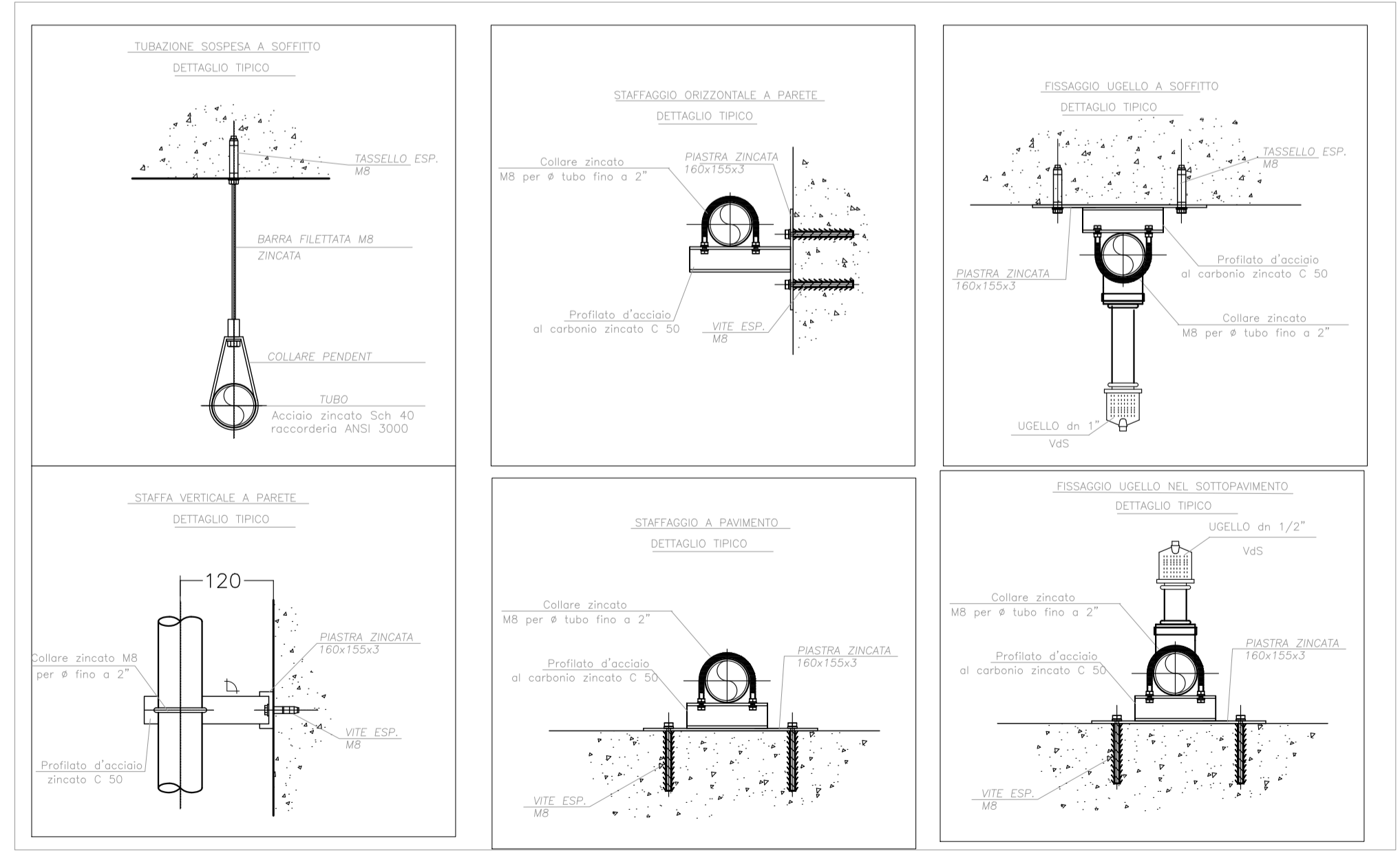


LEGENDA IMPIANTI

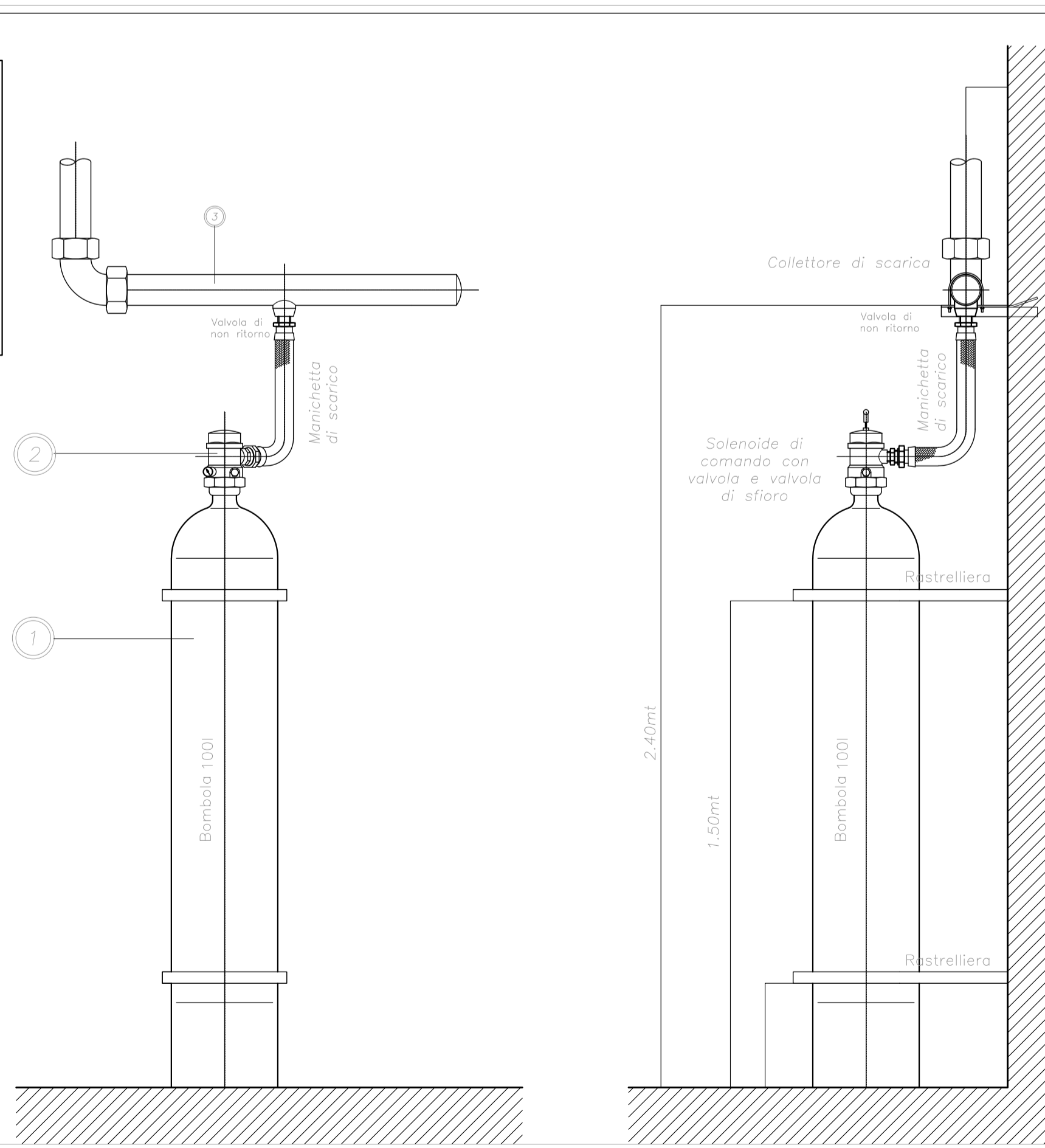
	BOMBOLA per FK-5-1-12 Novec 1230 42 Bar
	UGELLO EROGATORE IN ACCIAIO INOX O OTTONE A SOFFITTO
	UGELLO EROGATORE IN ACCIAIO INOX O OTTONE NEL SOTTOPAVIMENTO
	TUBAZIONE SOTTOPAVIMENTO IN ACCIAIO ZIN. Sch 40 per alle pressioni con raccorderia ASA 3000
	TUBAZIONE A SOFFITTO IN ACCIAIO ZINCAIO Sch 40 per alle pressioni con raccorderia ASA 3000
	SERRANDA DI SOVRAPPRESSIONE 300x150 mm
	SERRANDA DI SOVRAPPRESSIONE 400x200 mm
	PANNELLO OTTICO/ACUSTICO "ALLARME INCENDIO"
	PANNELLO OTTICO/ACUSTICO "EVACUARE IL LOCALE"
	PANNELLO OTTICO/ACUSTICO "VIETATO ENTRARE"
	UNITA' DI SPEGNIMENTO INCENDIO
	PULSANTE BLU BLOCCO SPEGNIMENTO MANUALE
	PULSANTE GIALLO AVVIO SPEGNIMENTO MANUALE
	SCATOLA DI DERIVAZIONE DIM 120x80x70mm
	CAVO EN50200, LSZH sezione 2x1,5mmq SEGNALE twistato e schermato
	TUBAZIONE PNEUMATICA DI ATTIVAZIONE

L'ELABORATO È RAPPRESENTATIVO DEL SOLO IMPIANTO DI ESTINZIONE A GAS, MENTRE PER ALTRI IMPIANTI E PER GLI ASPETTI ARCHITETTONICI SI RIMANDA AI RELATIVI SPECIFICI ELABORATI.



LEGENDA

1	BOMBOLA
2	VALVOLA AD APERTURA RAPIDA
3	COLLETTORE DI RACCOLTA API 5 L Gr B Sch 40



COMMITTENTE: **RFI RETE FERROVIARIA ITALIANA GRUPPO FERROVIE DELLO STATO ITALIANE**

DIREZIONE LAVORI: **ITALFERR GRUPPO FERROVIE DELLO STATO ITALIANE**

APPALTATORE: **TELESE S.c.a r.l. Consorzio Telese Società Consortile a Responsabilità Limitata**

Ghella **ITINERA** **SALCEP** **COGET IMPIANTI**

PROGETTAZIONE MANDATARIA: **SYSTRA** MANDANTI: **SWS** **SOTECNI** IL DIRETTORE DELLA PROGETTAZIONE: **Ing. L. POPO**

PROGETTO ESECUTIVO

ITINERARIO NAPOLI-BARI RADDOPPIO TRATTA CANCELLO - BENEVENTO II LOTTO FUNZIONALE FRASSO TELESINO - VITLANO 3° SUBLOTTO SAN LORENZO - VITLANO

DISEGNO: **Fabbricato tecnologico ed area di soccorso al KM 43.+050,00**
 Impianto di spegnimento a gas
 Schema Funzionale

APPALTATORE: **IL DIRETTORE TECNICO Ing. M. EBRONI** SCALA: **-**

COMMESSA	LOTTO	FASE	ENTE	TIPO DOC.	OPERA/DISCIPLINA	PROGR.	REV.
IF2R	32	EZZ	DX	AI1304	001	B	

Rev.	Descrizione	Redatto	Data	Verificato	Data	Approvato	Data
A	EMMISSIONE	G. Di Cosimo	28/06/2021	S. Giua	30/06/2021	M. Nubi	30/06/2021
B	REVISIONE PER ISTRUTTORIA	G. Di Cosimo	29/10/2021	S. Giua	30/10/2021	M. Nubi	30/10/2021

File: IF2R.3.2.E.ZZ.DX.AI.13.0.4.001.B.dwg n. Elab.: