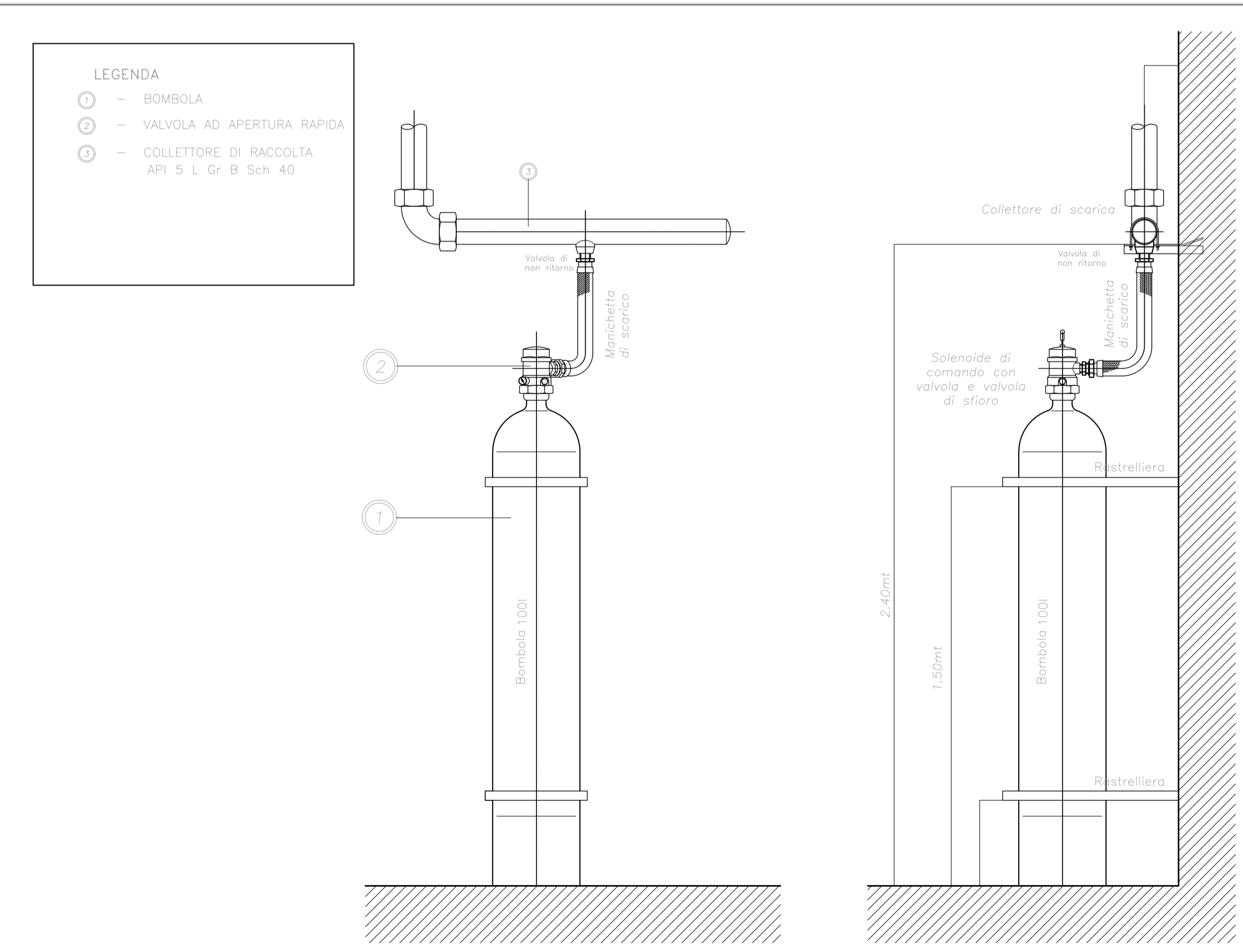
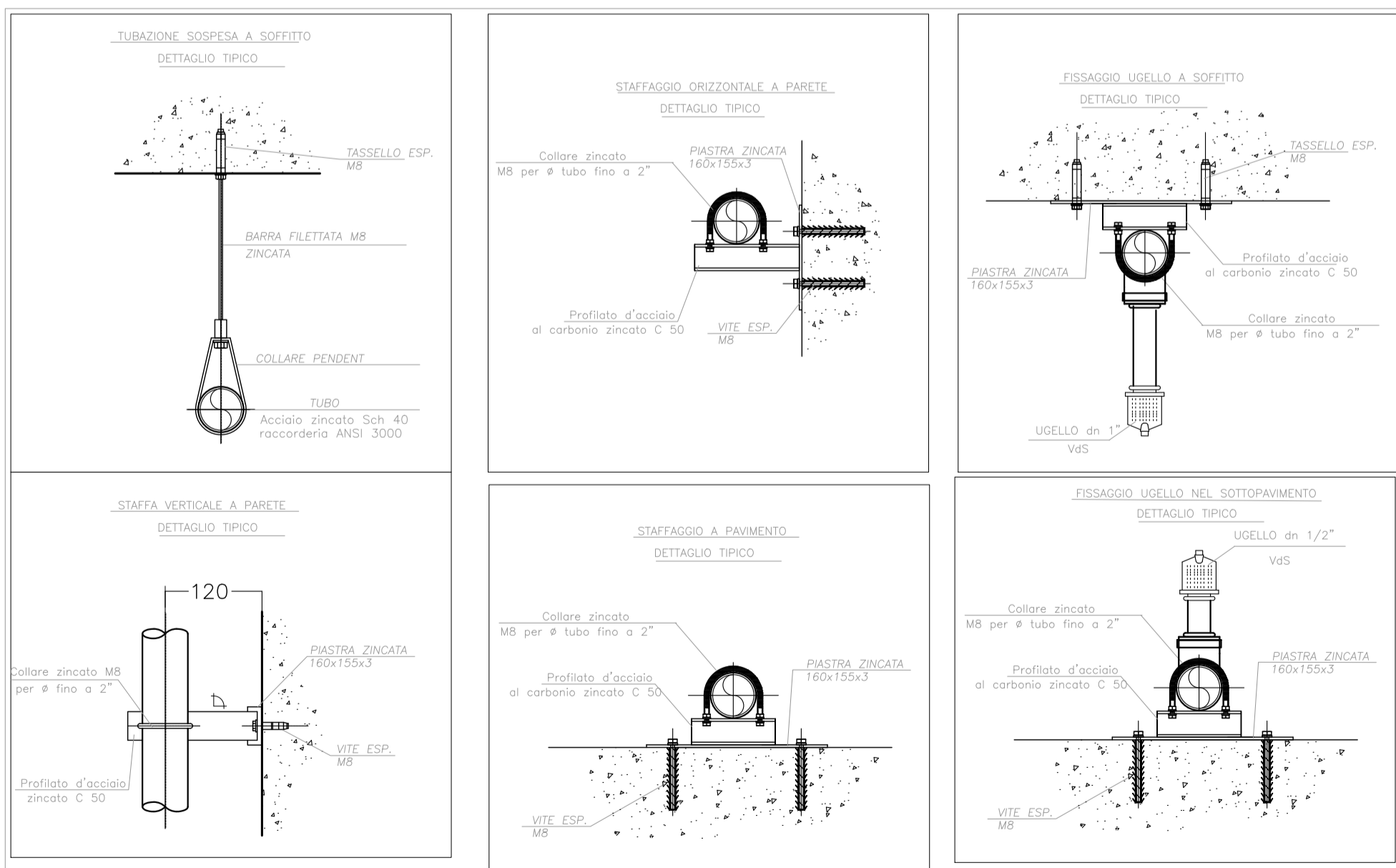


LEGENDA IMPIANTI

	BOMBOLA per FK-5-1-12 Novec 1230 42 Bar
	UGELLO EROGATORE IN ACCIAIO INOX O OTTONE A SOFFITTO
	UGELLO EROGATORE IN ACCIAIO INOX O OTTONE NEL SOTTOPAVIMENTO
	TUBAZIONE SOTTOPAVIMENTO IN ACCIAIO ZIN. Sch 40 per alle pressioni con raccorderia ASA 3000
	TUBAZIONE A SOFFITTO IN ACCIAIO ZINCATO Sch 40 per alle pressioni con raccorderia ASA 3000
	SERRANDA DI SOVRAPPRESSIONE 300x150 mm
	SERRANDA DI SOVRAPPRESSIONE 400x200 mm
	PANNELLO OTTICO/ACUSTICO "ALLARME INCENDIO"
	PANNELLO OTTICO/ACUSTICO "EVACUARE IL LOCALE"
	PANNELLO OTTICO/ACUSTICO "VIETATO ENTRARE"
	UNITA' DI SPEGNIMENTO INCENDIO
	PULSANTE BLU BLOCCO SPEGNIMENTO MANUALE
	PULSANTE GIALLO AVVIO SPEGNIMENTO MANUALE
	SCATOLA DI DERIVAZIONE DIM 120x80x70mm
	CAVO EN50200, LSZH sezione 2x1,5mmq SEGNALE twistato e schermato
	TUBAZIONE PNEUMATICA DI ATTIVAZIONE

L'ELABORATO È RAPPRESENTATIVO DEL SOLO IMPIANTO DI ESTINZIONE A GAS, MENTRE PER ALTRI IMPIANTI E PER GLI ASPETTI ARCHITETTONICI SI RIMANDA AI RELATIVI SPECIFICI ELABORATI.



COMMITTENTE: **RFI RETE FERROVIARIA ITALIANA GRUPPO FERROVIE DELLO STATO ITALIANE**

DIREZIONE LAVORI: **ITALFERR GRUPPO FERROVIE DELLO STATO ITALIANE**

APPALTATORE: **TELESE S.c.a r.l. Consorzio Telese Società Consortile a Responsabilità Limitata**

PROGETTAZIONE: **MANDATARIA SYSTRA MANDANTI SWS SOTECNI**

IL DIRETTORE DELLA PROGETTAZIONE: **Ing. LUIGIO RESPONSABILE REGISTRAZIONE IN LE VARIE PRESTAZIONI SPECIALISTICHE**

PROGETTO ESECUTIVO

ITINERARIO NAPOLI-BARI RADDOPPIO TRATTA CANCELLO - BENEVENTO II LOTTO FUNZIONALE FRASSO TELESINO - VITULANO 3° SUBLOTTO SAN LORENZO - VITULANO

DISEGNO: **Fabbricato tecnologico ed area di soccorso al KM 43.+050,00 Impianto di spegnimento a gas Schema funzionale**

APPALTATORE IL DIRETTORE TECNICO Ing. M. FERSONI	SCALA: <input type="text"/>
COMMESSA: IF2R LOTTO: 32 FASE: E ENTE: ZZ TIPO DOC.: DX OPERA/DISCIPLINA: A11404 PROGR.: 001 REV.: B	
Rev. Descrizione Redatto Data Verificato Data Approvato Data	Autore Data
A EMISSIONE G. Di Cosimo 29/06/2021 S. Gua 30/06/2021 M. Neri 30/06/2021	IL PROGETTISTA Ing. Paolo Cugno
B REVISIONE PER ISTRUTTORIA G. Di Cosimo 29/10/2021 S. Gua 30/10/2021 M. Neri 30/10/2021	BRONIE DECISIONI PRESENTI ALLA PROVA DI VERIFICA DEL 29/10/2021

File: IF2R.3.2.E.ZZ.DX.AI.14.0.001.B.dwg n. Elab.: