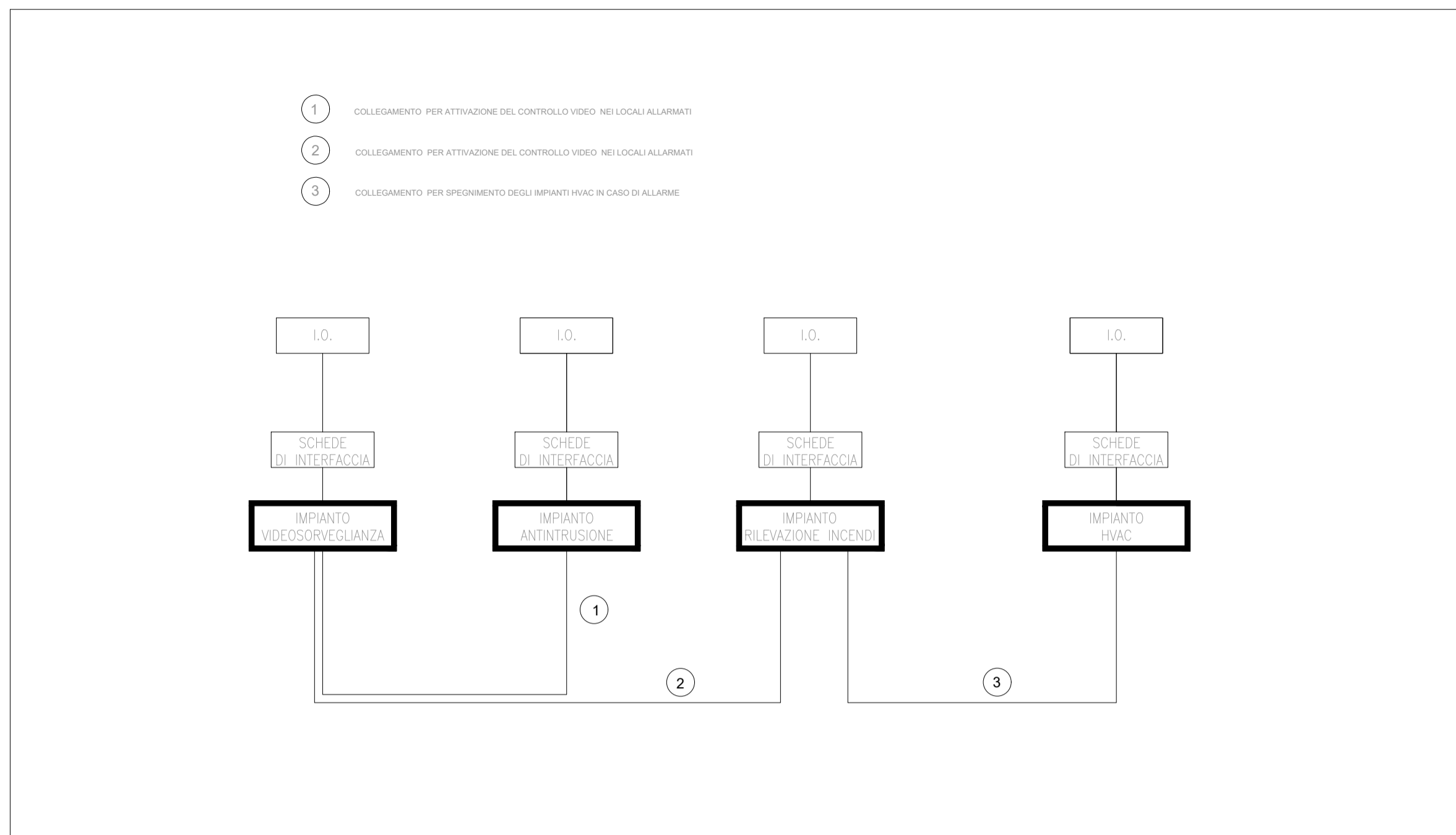
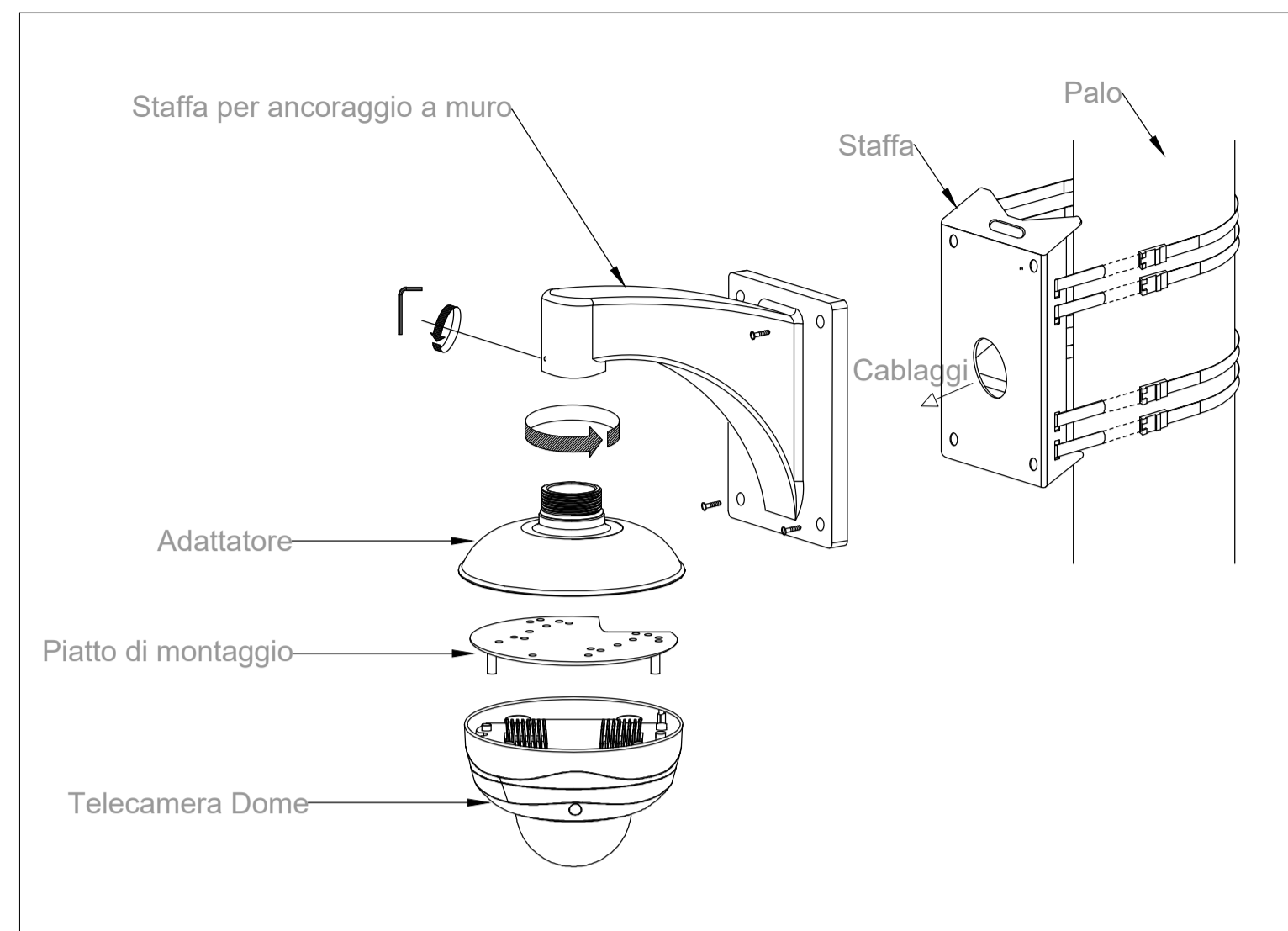


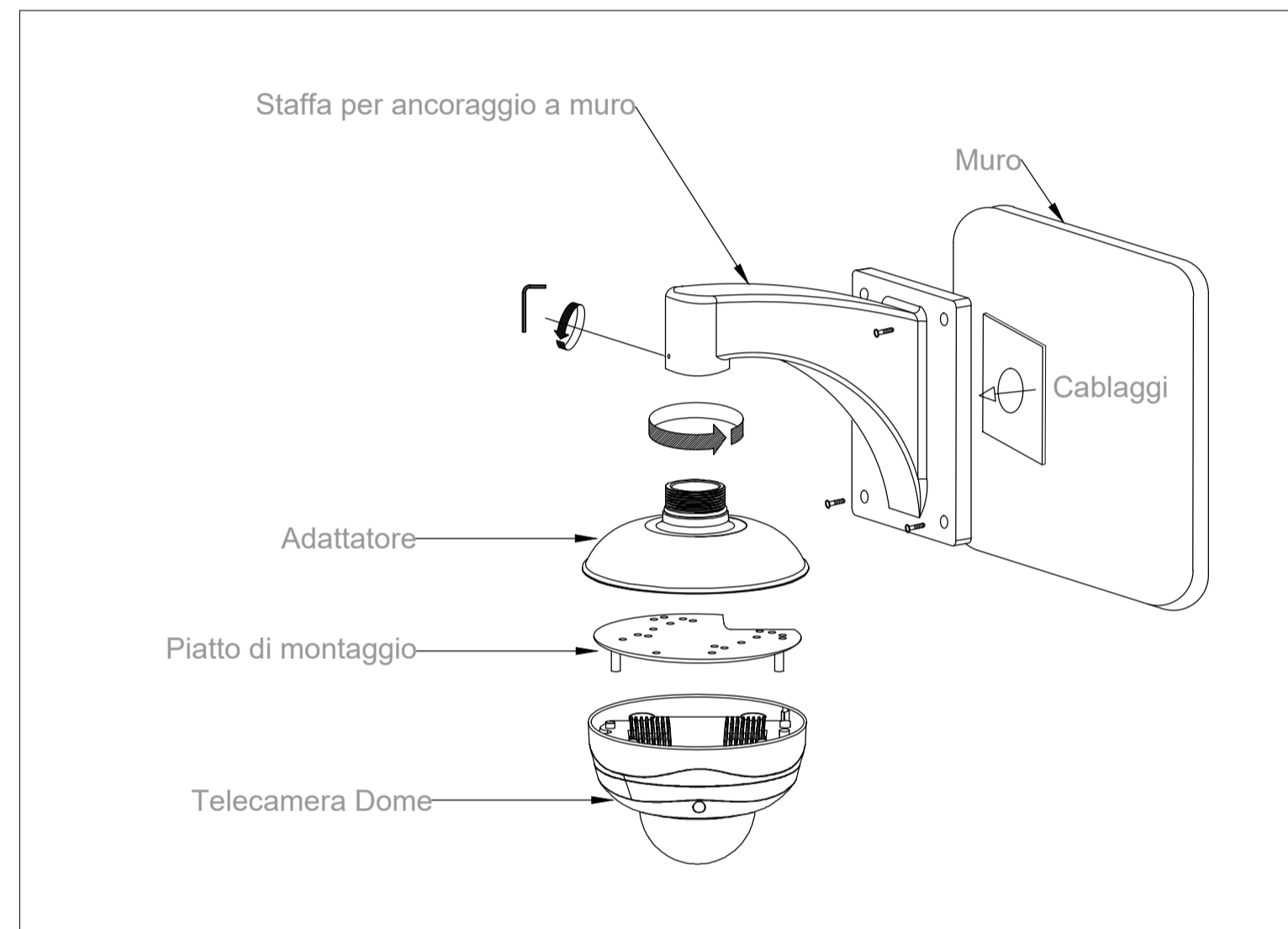
COORDINAMENTO LOCALE DEGLI IMPIANTI



INSTALLAZIONE TIPO A PALINA DI TELECAMERA DOME DA ESTERNO

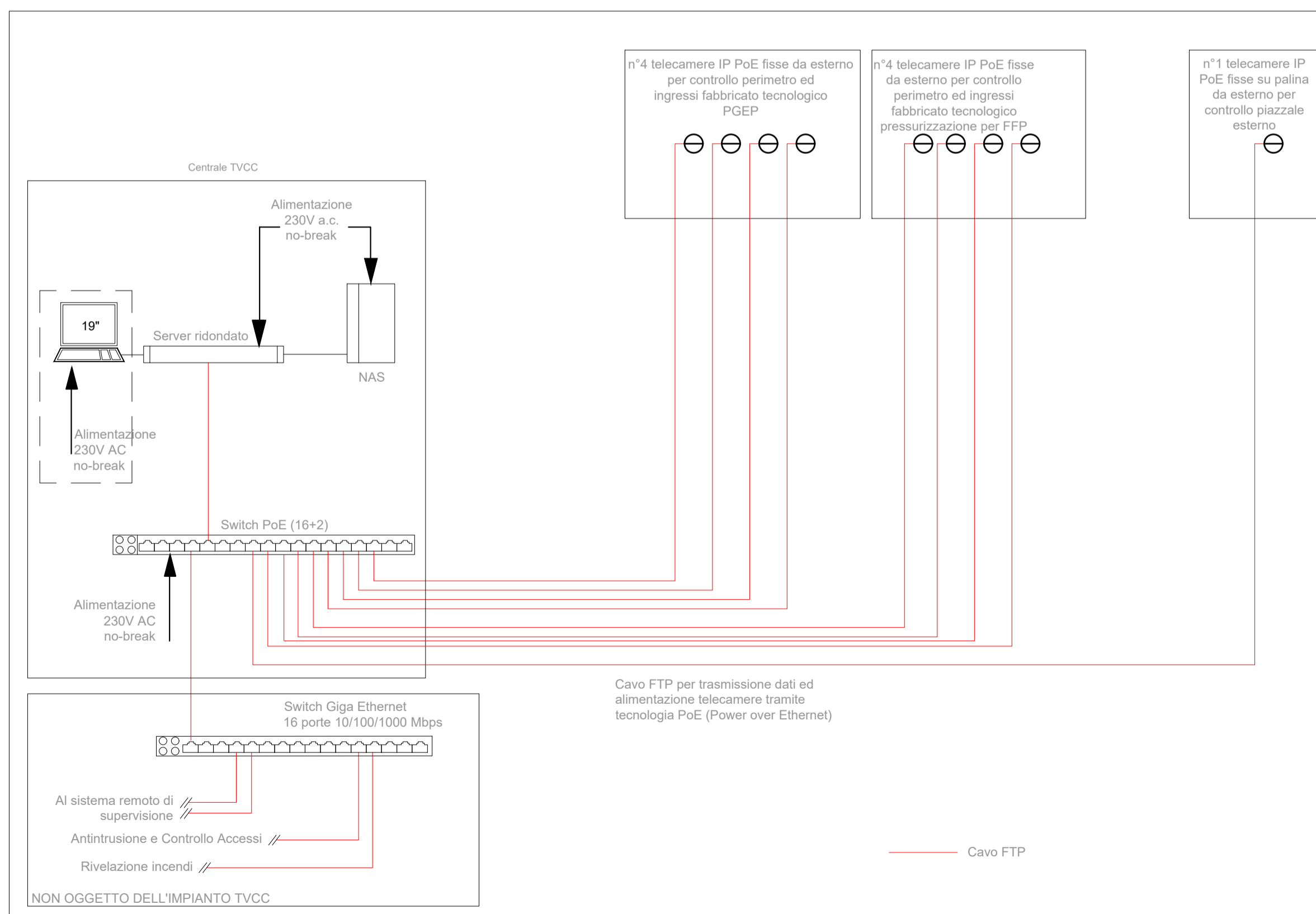


INSTALLAZIONE TIPO A MURO DI TELECAMERA DOME DA ESTERNO

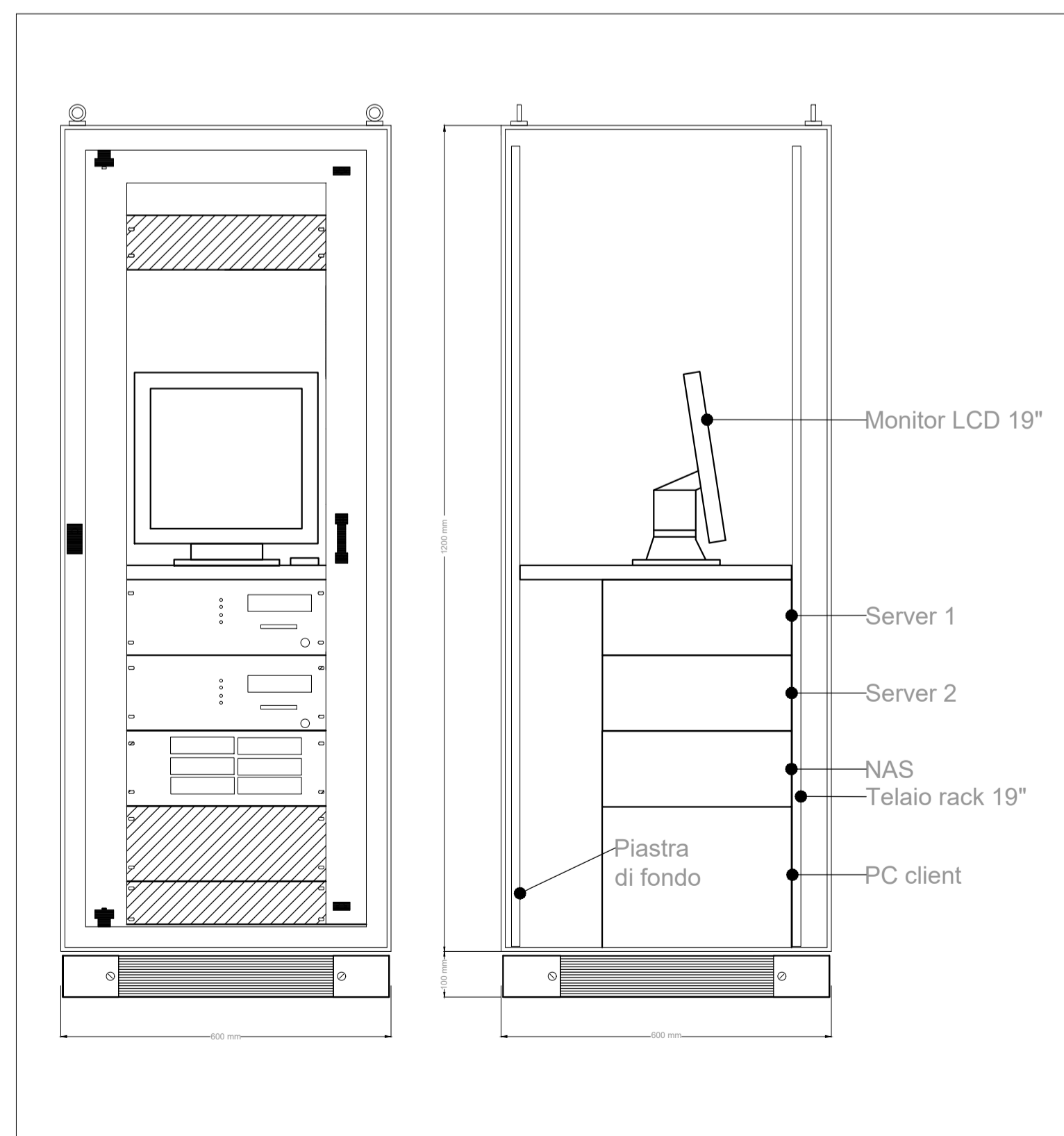


LEGENDA IMPIANTI	
	TELECAMERA DA ESTERNO DOTATA DI ILLUMINATORE IR
	NETWORK ATTACHED STORAGE
<small>TELESE S.p.A. È RAPPRESENTATIVO DEL SOLO IMPIANTO TVCC - TECNOLOGIA PoE PER GLI ALTRI IMPIANTI E PER GLI ASPETTI ARCHITETTONICI SI RIMANDA IN RELATIVI SPECIFICI ELABORATI TUBAZIONE PVC Ø=25mm - Alimentazione e Trasmissione Dati Cavo Ethernet FTP</small>	

SCHEMA TIPOLOGICO IMPIANTO TVCC



ARMADIO RACK 19" TVCC



COMMITTENTE: **RFI**
RETE FERROVIARIA ITALIANA
GRUPPO FERROVIE DELLO STATO ITALIANE

DIREZIONE LAVORI: **ITALFERR**
GRUPPO FERROVIE DELLO STATO ITALIANE

APPALTATORE: **TELESE S.p.A.**
Consorzio Telese Società Consortile a Responsabilità Limitata

PROGETTATORE: **Ghella** | **ITINERA** | **SALCEF** | **COGET IMPIANTI**

MANDATARIA: **SYSTRA** | MANDANTI: **SWS** | **SOTECNI** | **Ing. L. LAPORE**
Responsabile progettazione fra le varie prestazioni specialistiche

PROGETTO ESECUTIVO

**ITINERARIO NAPOLI-BARI
RADDOPPIO TRATTA CANCELLO - BENEVENTO
II LOTTO FUNZIONALE FRASSO TELESINO - VITLANO
3° SUBLOTTO SAN LORENZO - VITLANO**

DISEGNO
FABBRICATO TECNOLOGICO E AREA DI SOCCORSO AL KM 43+050
Impianto TVCC
Schema funzionale

APPALTATORE: **Ing. M. FERRONI** | SCALA: -

COMMESSA	LOTTO	FASE	ENTE	TIPO DOC.	OPERA/DISCIPLINA	PROGR.	REV.
IF2R	32	E	ZZ	DX	AN1302	001	A

Rev.	Descrizione	Redatto	Data	Verificato	Data	Approvato	Data	Altri
A	EMISSIONE	G. Di Cosmo	29/06/2021	S. Guà	30/06/2021	M. Neri	30/06/2021	IL PROGETTISTA Ing. Marco Ferрони 14/07/2021