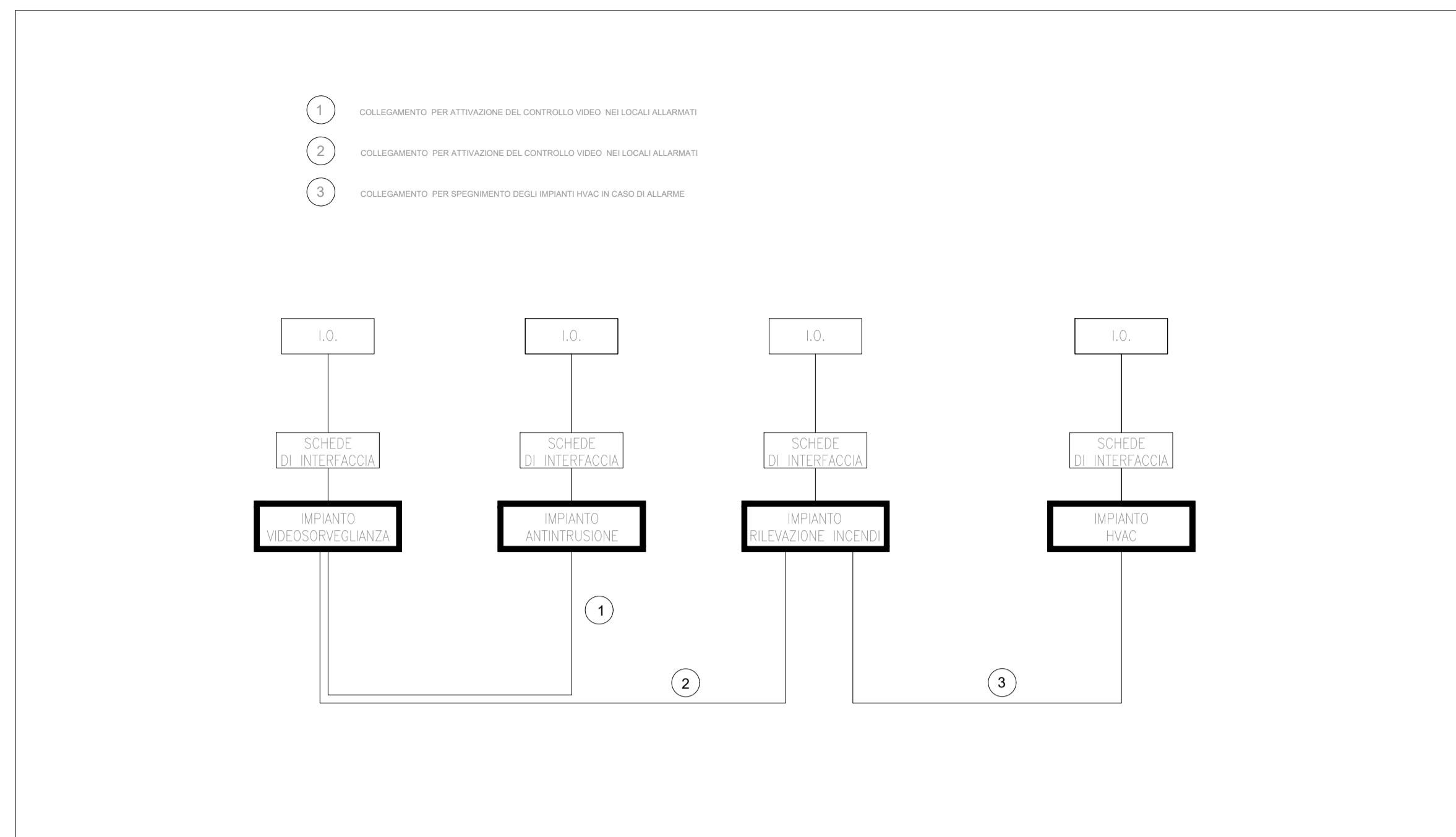
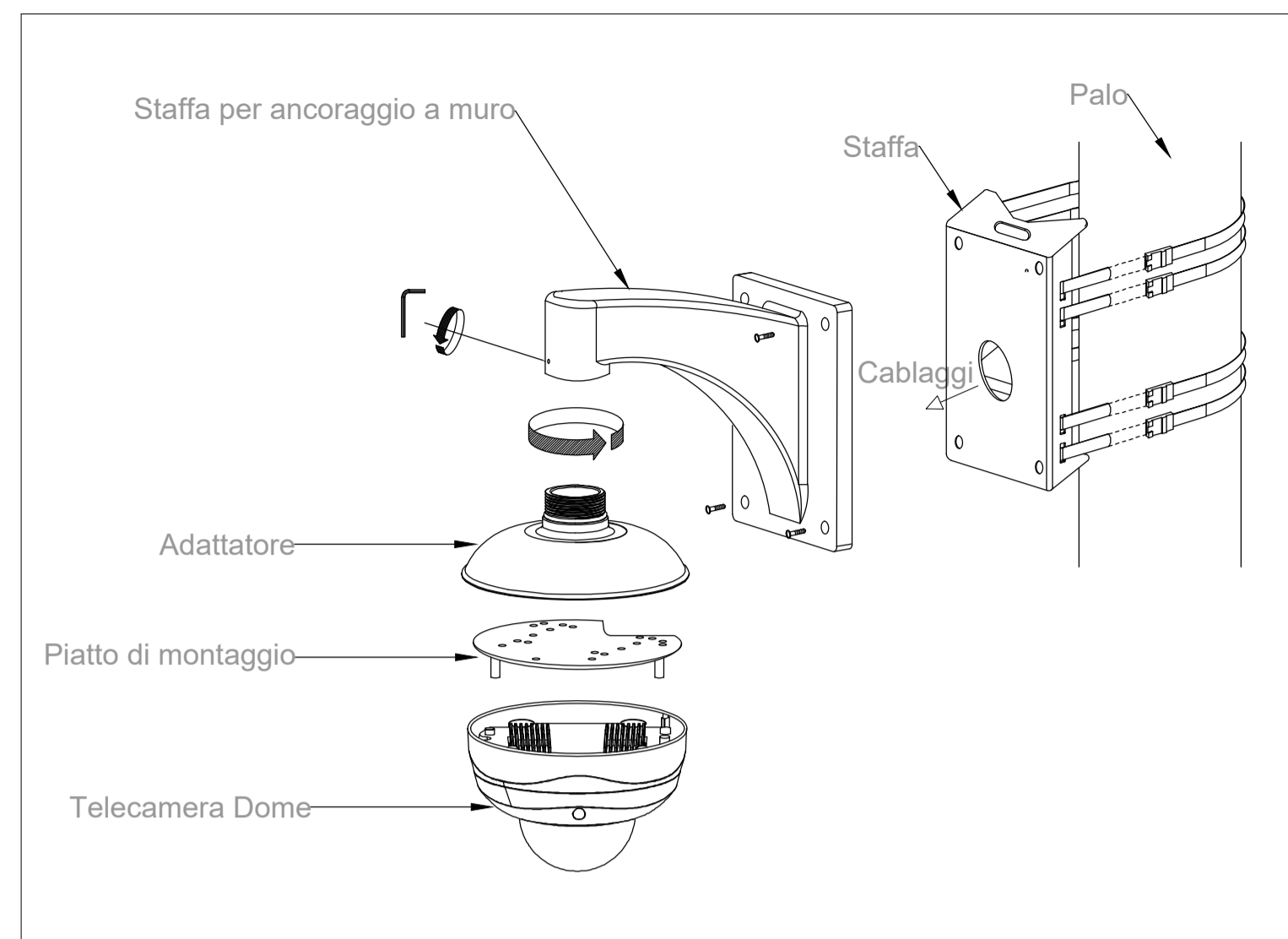


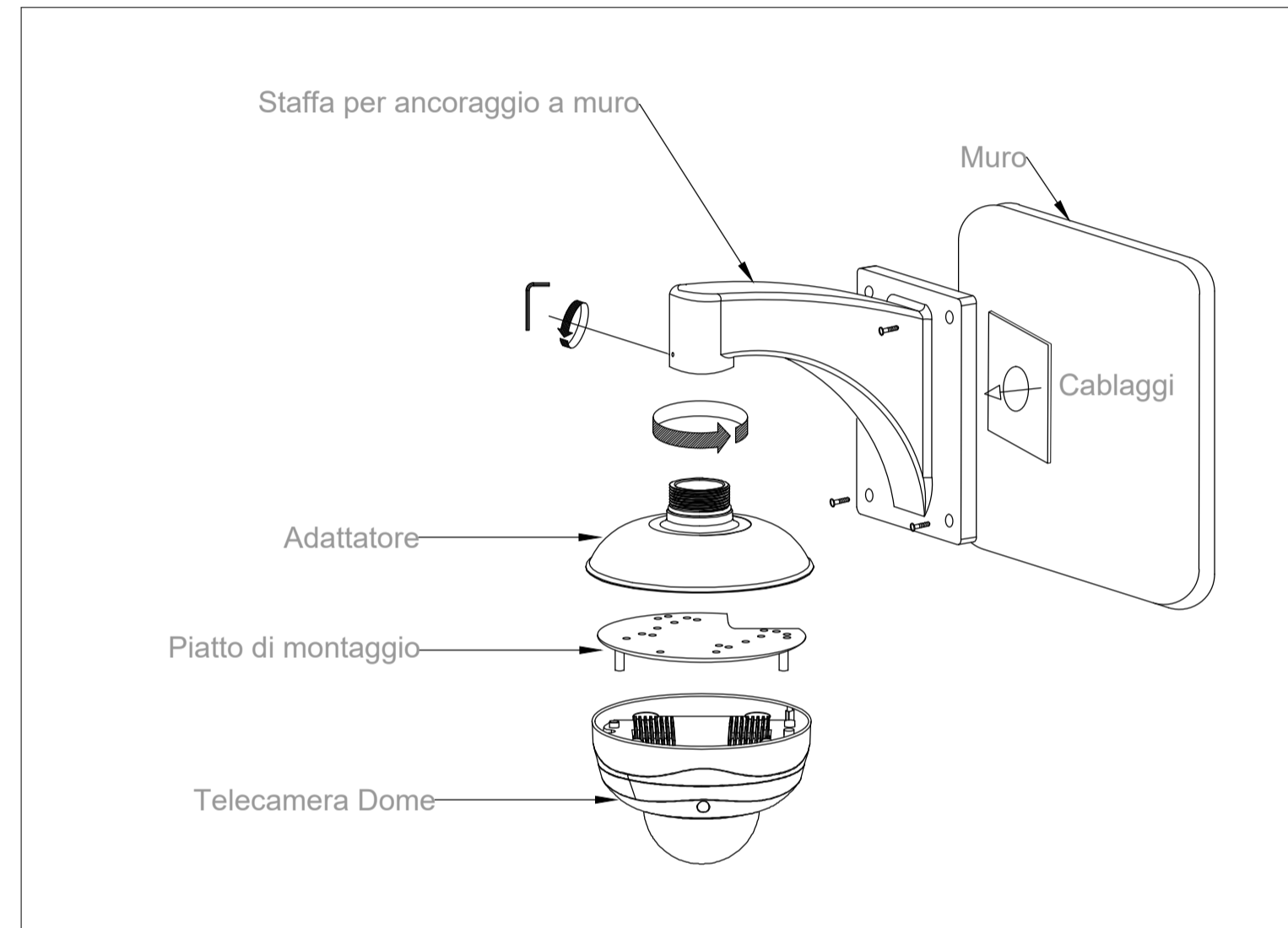
COORDINAMENTO LOCALE DEGLI IMPIANTI



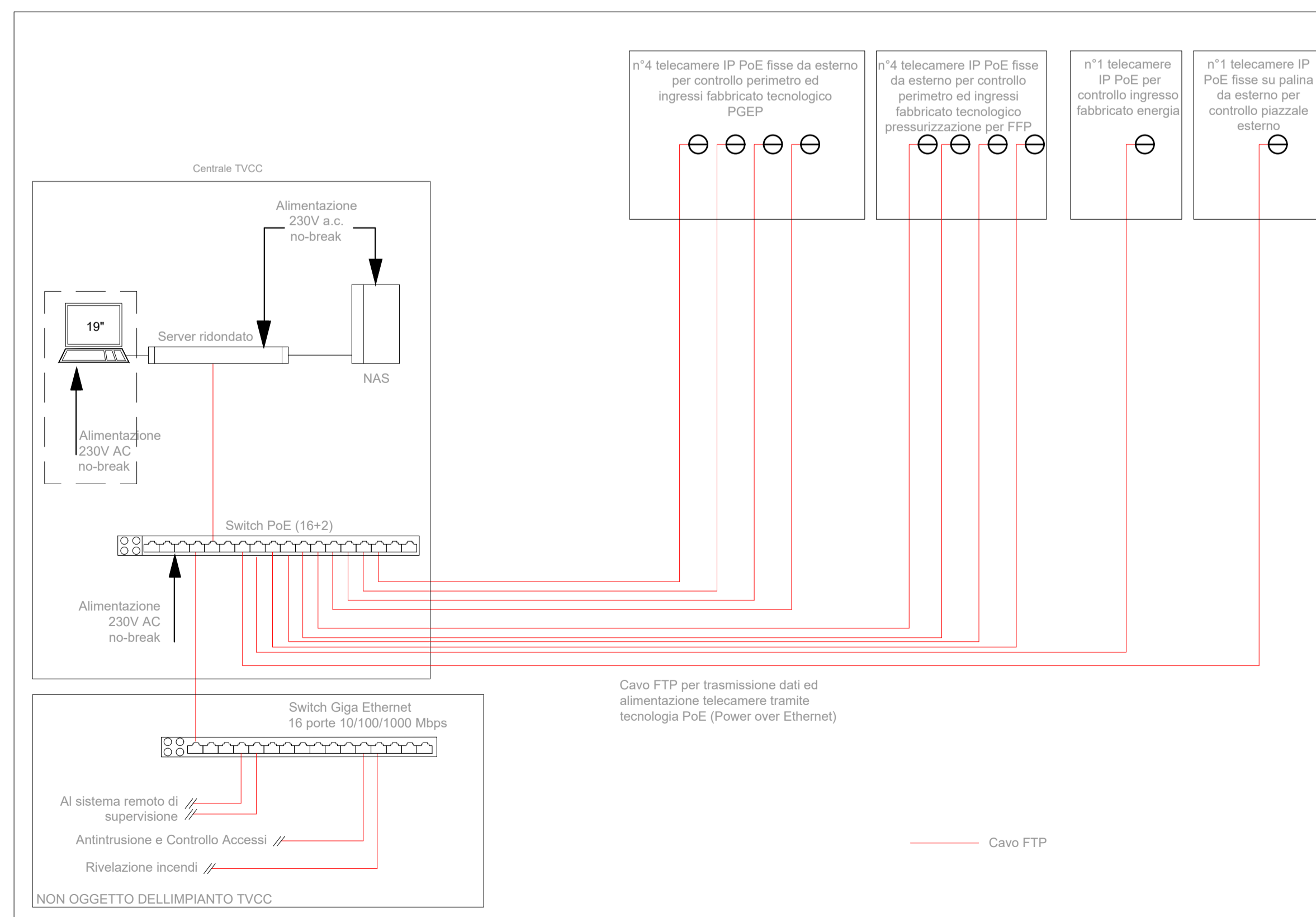
INSTALLAZIONE TIPO A PALINA DI TELECAMERA DOME DA ESTERNO



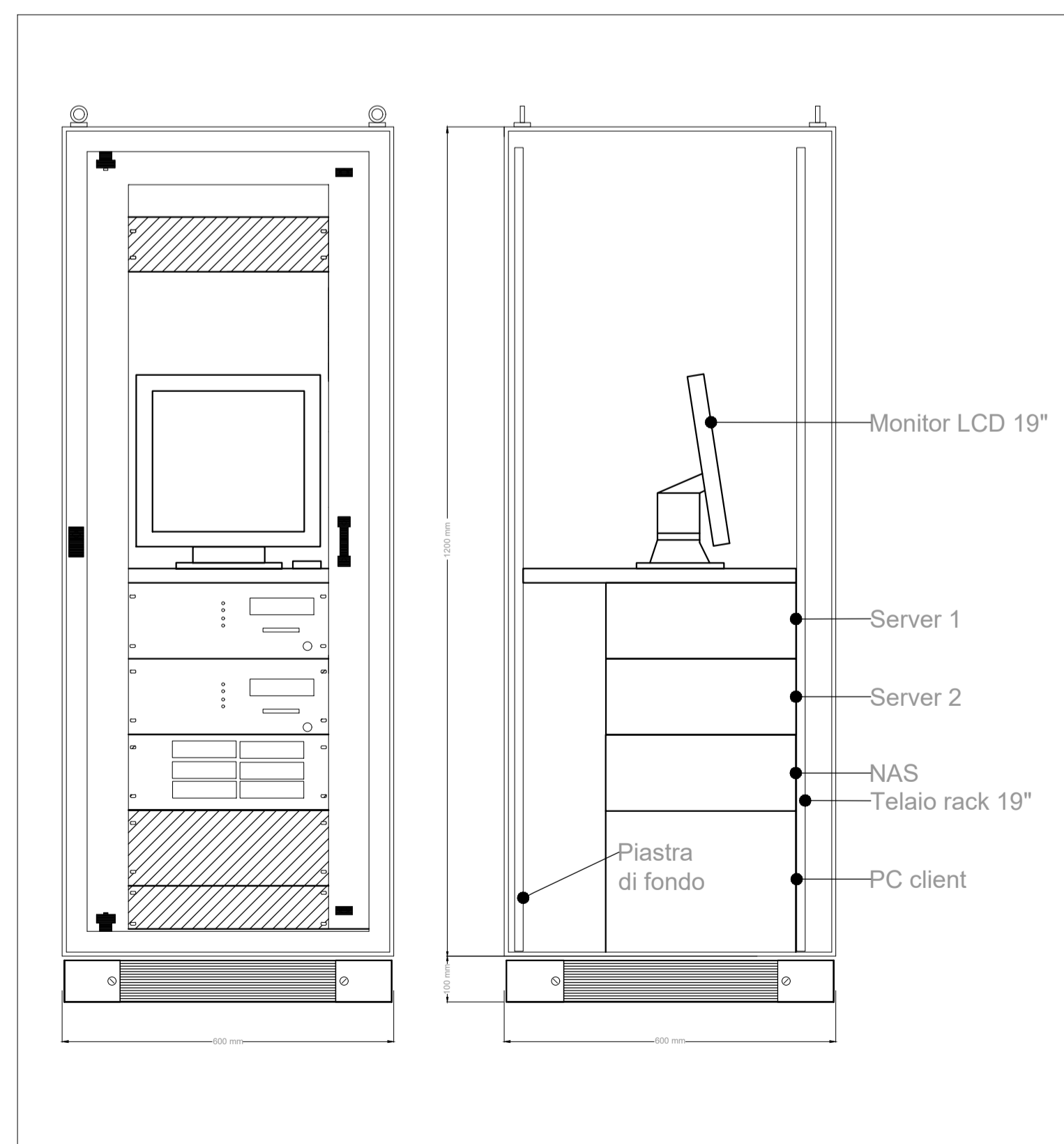
INSTALLAZIONE TIPO A MURO DI TELECAMERA DOME DA ESTERNO



SCHEMA TIPOLOGICO IMPIANTO TVCC



ARMADIO RACK 19" TVCC



LEGENDA IMPIANTI

	TELECAMERA DA ESTERNO DOTATA DI ILLUMINATORE IR
	NETWORK ATTACHED STORAGE
	SWITCH PER ALIMENTAZIONE E SEGNALE TELECAMERE - TECNOLOGIA PoE
	TUBAZIONE PVC ø=25mm - Alimentazione e Trasmissione Dati
	Cavo Ethernet FTP

L'ELABORATO È RAPPRESENTATIVO DEL SOLO IMPIANTO TVCC, MENTRE PER GLI ALTRI IMPIANTI E PER GLI ASPETTI ARCHITETTONICI SI RIMANDA AI RELATIVI SPECIFICI ELABORATI.

COMMITTENTE: RETE FERROVIARIA ITALIANA GRUPPO FERROVIE DELLO STATO ITALIANE

DIREZIONE LAVORI: GRUPPO FERROVIE DELLO STATO ITALIANE

APPALTATORE: Consorzio Telese Società Consortile a Responsabilità Limitata

PROGETTAZIONE:

PROGETTO ESECUTIVO

ITINERARIO NAPOLI-BARI
 RADDOPPIO TRATTA CANCELLO - BENEVENTO
 II LOTTO FUNZIONALE FRASSO TELESINO - VITLANO
 3° SUBLOTTO SAN LORENZO - VITLANO

DISEGNO
 FABBRICATO TECNOLOGICO E AREA DI SOCCORSO AL KM 45+850
 Impianto TVCC
 Schema funzionale

APPALTATORE: IL DIRETTORE TECNICO

SCALA: -

COMMESSA	LOTTO	FASE	ENTE	TIPO DOC.	OPERA/DISCIPLINA	PROGR.	REV.
IF2R	32	EZZ	DX	AN1402	001	A	

Rev.	Descrizione	Redatto	Data	Verificato	Data	Approvato	Data	Aut. Data
A	EMISSIONE	G. Di Cosmo	29/06/2021	S. Glus	30/06/2021	M. Nelli	30/06/2021	11/07/2021