

COMMITTENTE:



DIREZIONE LAVORI:



APPALTATORE:



PROGETTAZIONE:

MANDATARIA



MANDANTI



IL DIRETTORE DELLA PROGETTAZIONE:

Ing. L. LACOCO

Responsabile integrazione fra le varie prestazioni specialistiche

PROGETTO ESECUTIVO

ITINERARIO NAPOLI-BARI RADDOPPIO TRATTA CANCELLO - BENEVENTO II LOTTO FUNZIONALE FRASSO TELESINO - VITULANO 3° SUBLOTTO SAN LORENZO - VITULANO

DISEGNO

IMPIANTI DI TRAZIONE ELETTRICA

LC01 - MATS GALLERIA ROVENTA LE FORCHE
Schema Quadro QCC

IMPIANTI DI TRAZIONE ELETTRICA	APPALTATORE		SCALA:
IL REVISORE Ing. A. CARLUCCI	IL DIRETTORE TECNICO Ing. M. FERRONI		-

COMMESSA	LOTTO	FASE	ENTE	TIPO DOC.	OPERA/DISCIPLINA	PROGR.	REV.
IF2R	32	E	ZZ	DX	LC0100	006	A

Rev.	Descrizione	Redatto	Data	Verificato	Data	Approvato	Data	Autorizzato Data
A	EMISSIONE	E. GALLICANI	29/06/2021	A. GANDOLFI	30/06/2021	M. BARILLI	30/06/2021	IL PROGETTISTA A. FORCHINO ING. INGEGNERI DELLA PROVINCIA DI FORCHINO N° 9703 R 04/07/2021

File: IF2R.3.2.E.ZZ.DX.LC.01.0.0.006.A.dwg

n. Elab.:

CARATTERISTICHE TECNICHE

TIPO: ARMADIO PROTETTO IN ACCIAIO INOX
NORME DI RIFERIMENTO: CEI EN 61439 SERIE APPARECCHIATURE ASSIEMATE DI PROTEZIONE E DI MANOVRA PER BASSA TENSIONE (QUADRI BT)
CEI 20-38 CAVI SENZA ALOGENI ISOLATI IN GOMMA, NON PROPAGANTI L'INCENDIO, PER TENSIONI NOMINALI
U₀/U NON SUPERIORI A 0,6/1kV
CEI EN 60529 GRADO DI PROTEZIONE DEGLI INVOLUCRI (CODICE IP)

ESECUZIONE : PER ESTERNO

TENS. DI ISOLAMENTO APPARECCH. : 500V

TENS. DI ALIMENTAZIONE SCALDIGLIE : 230Vca – 50Hz

TENS. DI ALIMENTAZIONE AUSILIARI : 24Vcc

TENS. DI TENUTA A FREQUENZA DI ESERCIZIO PER I CIRCUITI PRINCIPALI : 2kV – 50Hz

TENS. DI TENUTA A FREQUENZA DI ESERCIZIO PER I CIRCUITI AUSILIARI E
DI COMANDO A 24Vcc : 500V – 50Hz

CARPENTERIA : AISI 304

GRADO DI PROTEZIONE ESTERNO : IP65 (PORTELLA CHIUSA)

GRADO DI PROTEZIONE INTERNO : IP20 (PORTELLA APERTA)

ACCESSIBILITA' : DAL FRONTE

INGRESSO CAVI : DAL BASSO

USCITA CAVI : DAL BASSO

CABLAGGIO INTERNO : N07G9-K CEI 20-38 – FG17 450/750V COLORE : NERO
SEZ. AUX 1.5 mmq (DOVE NON DIVERSAMENTE INDICATO)
BELDEN-M 9552 (COLLEGAMENTI TRA I TOROIDI E IL DISPOSITIVO DI CONTROLLO CONTINUITA')

NUMERAZIONE FILI : NN XX
↑ ↑
NUMERO PROGRESSIVO
NUMERO DELLA PAGINA

DATI AMBIENTALI: TEMPERATURA AMBIENTALE MINIMA : -25°C

TEMPERATURA AMBIENTALE MEDIA GIORNALIERA MASSIMA : +30°C

TEMPERATURA AMBIENTALE MASSIMA : +55°C

AMBIENTE : FERROVIARIO/GALLERIA

ALTITUDINE DI INSTALLAZIONE : ≤2000 mt (s.l.m.)

NOTE

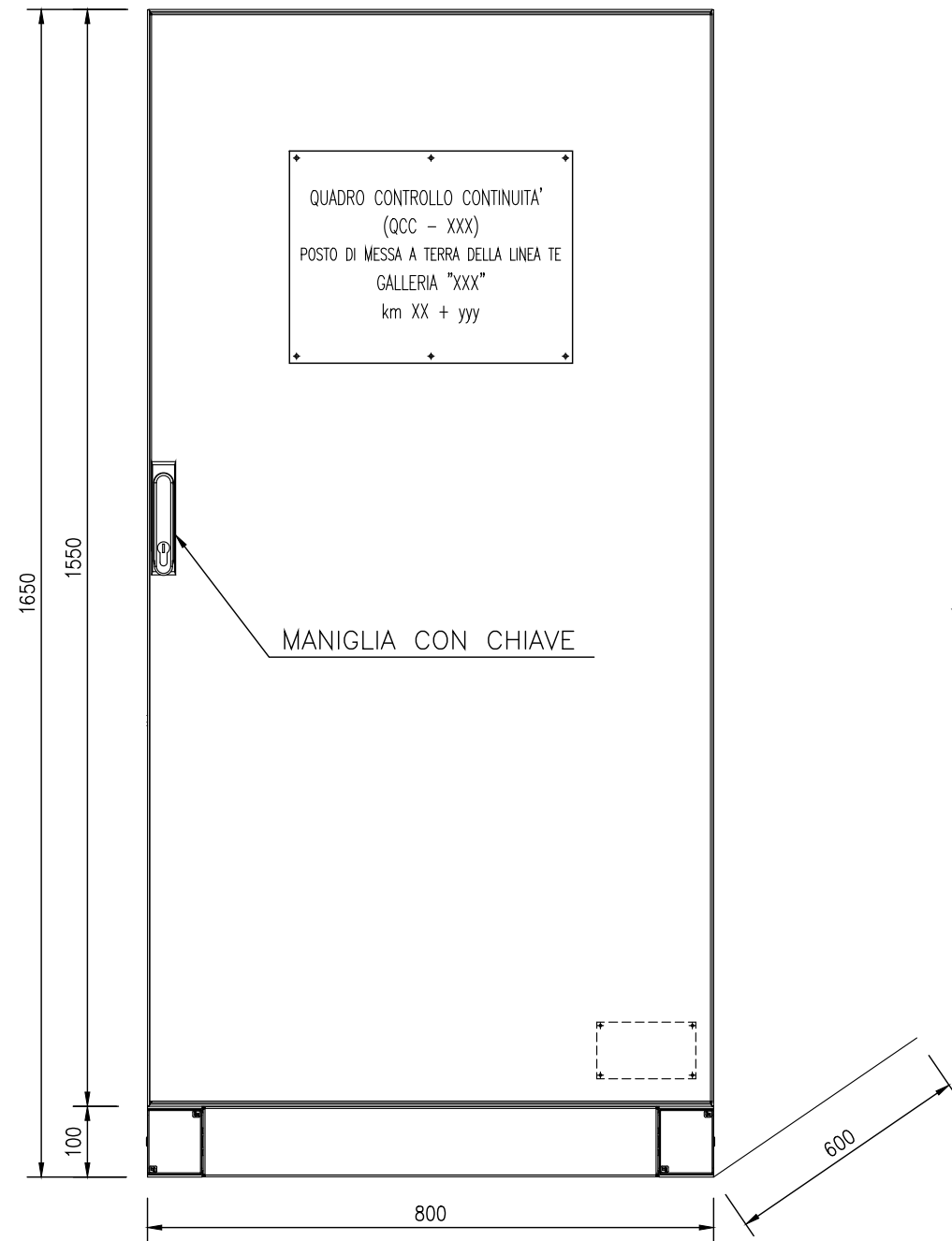
- 1 - CIRCUITI AUSILIARI E DI POTENZA NON ALIMENTATI
- 2 - INTERRUTTORI RAPPRESENTATI IN POSIZIONE DI APERTO
- 2 - FINECORSO SL1 RAPPRESENTATO IN POSIZIONE DI NON SCHIACCIATO CON PORTA APERTA

SEZIONE CONDUTTORI

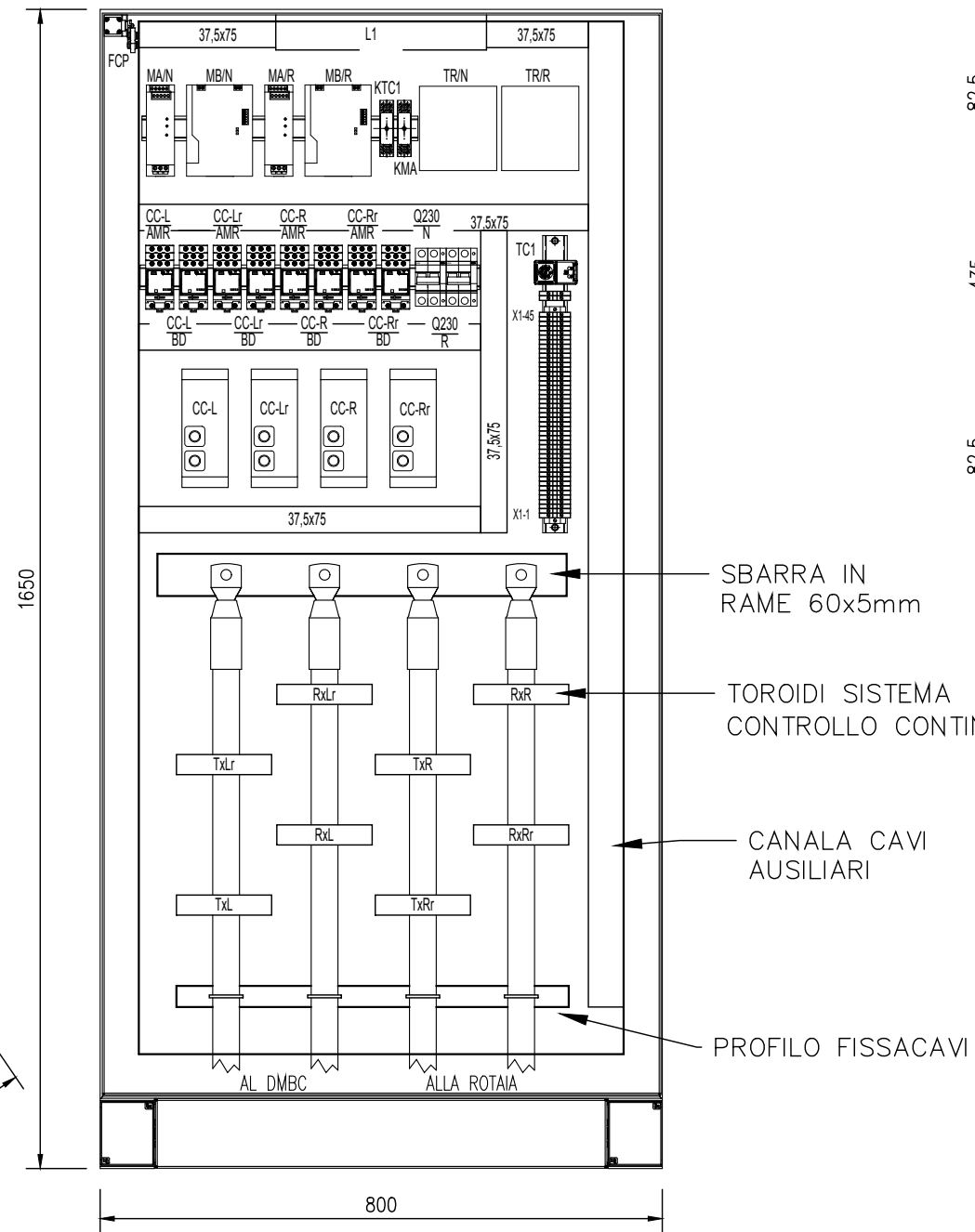
- 1 - I CONDUTTORI DI ALIMENTAZIONE, COMANDO E SEGNALAZIONE SONO DI SEZIONE 1,5mmq (N07G9-K o FG17 450/750V)
SALVO DOVE DIVERSAMENTE INDICATO

SIMBOLO	DESCRIZIONE	SIMBOLO	DESCRIZIONE	SIMBOLO	DESCRIZIONE
	INTERRUTTORE DI POTENZA		CONTATTO DI POSIZIONE DI CHIUSURA (FINE CORSA)		SCARICATORE DI SOVRATENSIONE
	SEZIONATORE		CONTATTO DI POSIZIONE DI APERTURA (FINE CORSA)		RESISTENZA
	INTERRUTTORE DI MANOVRA - SEZIONATORE		SUONERIA		RESISTENZA VARIABILE
	INTERRUTTORE DI MANOVRA - SEZIONATORE CON FUSIBILE		SIRENA		ELEMENTO RISCALDANTE (SCALDIGLIA)
	SEZIONATORE CON FUSIBILE INCORPORATO		RONZATORE		VARISTORE
	INTERRUTTORE DI POTENZA AD APERTURA AUTOMATICA		STRUMENTO INDICATORE (*INSERIRE SIGLA GRANDEZZA ELETTRICA)		FUSIBILE
	INTERRUTTORE DI POTENZA AD APERTURA AUTOMATICA, FUNZIONANTE PER CORRENTE DIFFERENZIALE		STRUMENTO REGISTRATORE (*INSERIRE SIGLA GRANDEZZA ELETTRICA)		RELE' TERMICO
	INTERRUTTORE DI POTENZA AD APERTURA AUTOMATICA, FUNZIONANTE PER EFFETTO MAGNETICO		STRUMENTO INTEGRATORE (CONTATORE) (*INSERIRE SIGLA GRANDEZZA ELETTRICA)		RELE' A CARTELLINO
	INTERRUTTORE DI POTENZA AD APERTURA AUTOMATICA, FUNZIONANTE PER EFFETTO MAGNETOTERMICO		STRUMENTO INDICATORE MULTIFUNZIONE DIGITALE		BOBINA DI COMANDO DI CONTATTORE / RELE'
	INTERRUTTORE DI POTENZA AD APERTURA AUTOMATICA, MAGNETOTERMICO E DIFFERENZIALE		CONVERTITORE ALTERNATA / CONTINUA		BOBINA DI COMANDO DI RELE' AD AGGANCIO MECCANICO (PASSO-PASSO)
	CONTATTORE (CONTATTO DI CHIUSURA)		CONVERTITORE SEGNALE OTTICO / CONTINUA		BOBINA DI COMANDO DI RELE' CON RITARDO ALL'ECCITAZIONE
	CONTATTORE (CONTATTO DI APERTURA)		DIODO		BOBINA DI COMANDO DI RELE' CON RITARDO ALLA DISECCITAZIONE
	CONTATTO DI CHIUSURA (APERTO A RIPOSO)		LAMPADA DI SEGNALEZIONE A LED (RO=ROSSA,BI=BIANCA, VE=VERDE,GI=GIALLA,BL=BLU)		INTERRUTTORE ORARIO
	CONTATTO DI APERTURA (CHIUSO A RIPOSO)		SEGNALATORE LUMINOSO A CROCE		ELEMENTO FOTOSENSIBILE
	CONTATTO DI CHIUSURA CON COMANDO A PULSANTE		LAMPADA DI SEGNALEZIONE (RO=ROSSA,BI=BIANCA, VE=VERDE,GI=GIALLA,BL=BLU)		VALVOLA SOULE'
	CONTATTO DI APERTURA CON COMANDO A PULSANTE		TRASFORMATORE A TRE AVVOLGIMENTI		BLOCCO MECCANICO TRA DUE APPARECCHI
	CONTATTO DI CHIUSURA CHIUSURA RITARDATA ALLA ECCITAZIONE DEL RELE'		TRASFORMATORE A DUE AVVOLGIMENTI (TRASFORMATORE DI TENSIONE TV)		COMANDO A CHIAVE
	CONTATTO DI APERTURA APERTURA RITARDATA ALLA ECCITAZIONE DEL RELE'		TRASFORMATORE DI CORRENTE TA		SPINA / PRESA
	CONTATTO DI CHIUSURA APERTURA RITARDATA ALLA DISECCITAZIONE DEL RELE'		TRASFORMATORE TOROIDALE		SPINA / PRESA E/O INDICAZIONE DI APPARECCHIATURA SEZIONABILE
	CONTATTO DI APERTURA CHIUSURA RITARDATA ALLA DISECCITAZIONE DEL RELE'		SHUNT (DERIVATORE RESISTIVO)		TERRA
	CONTATTO DI CHIUSURA DI RELE' TERMICO		TRASFORMATORE A DUE AVVOLGIMENTI CON SCHERMO		MASSA
	CONTATTO DI APERTURA DI RELE' TERMICO		INDUTTANZA / AVVOLGIMENTO		TERMINALE DI APPARECCHIATURE O MORSETTO
	SELETTORE A DUE POSIZIONI		BATTERIA (ACCUMULATORI)		MORSETTO
	SELETTORE A TRE POSIZIONI		RADDRIZZATORE		MORSETTO PORTAFUSIBILE
	CONTATTO DI SCAMBIO		CONDENSATORE		MORSETTO CON SPINA PER CONNETTORE

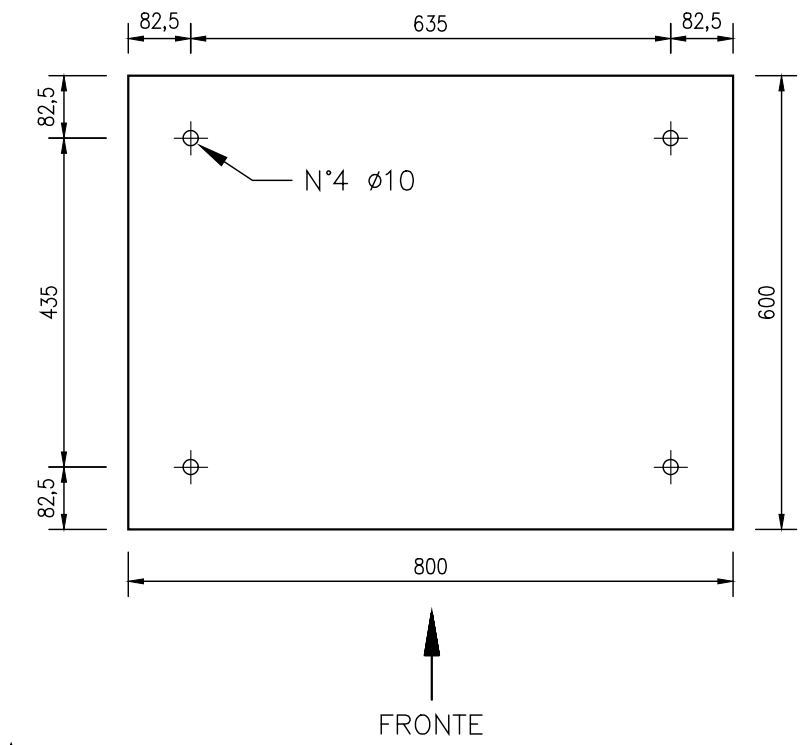
VISTA PORTA ESTERNA



VISTA INTERNA

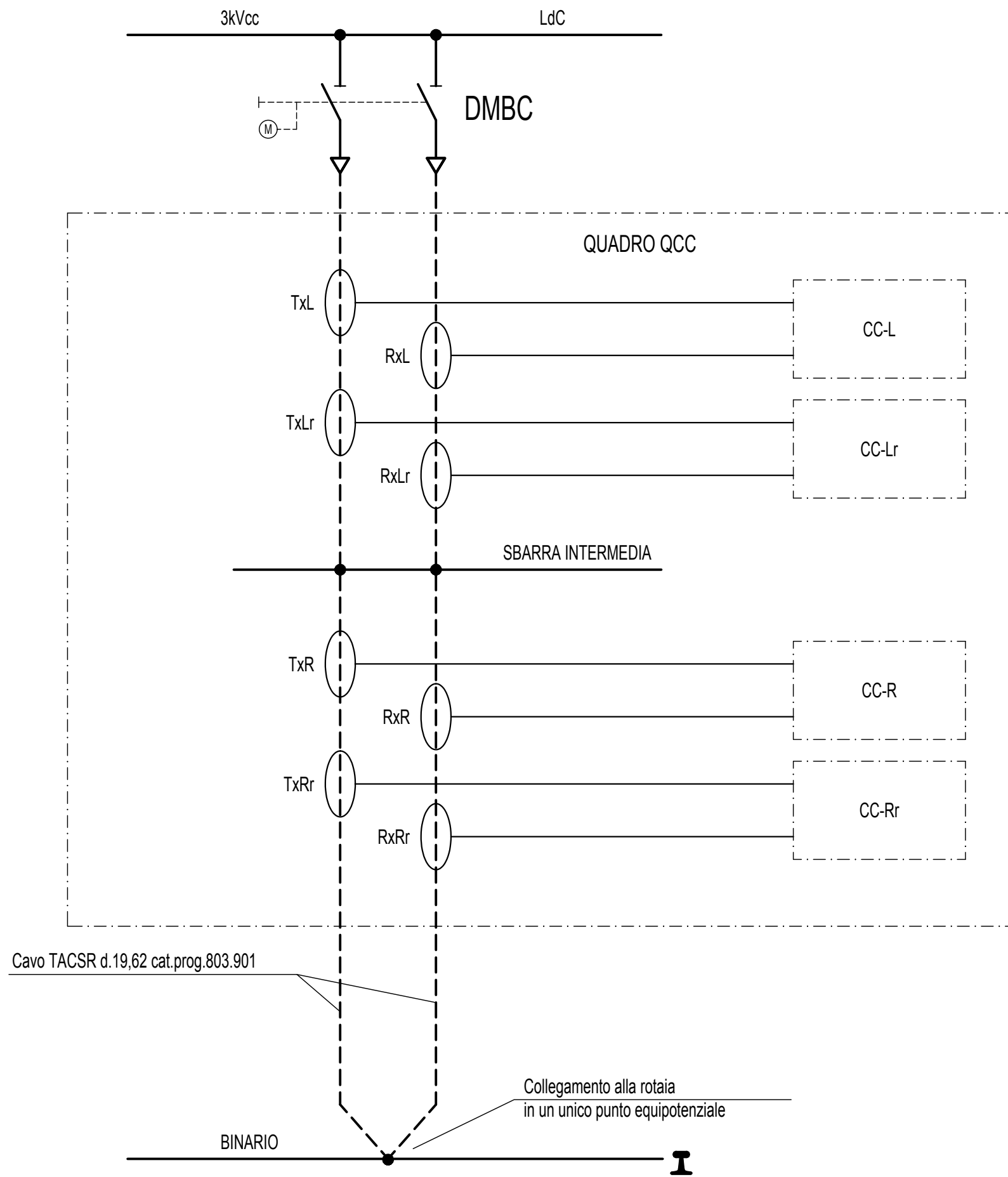


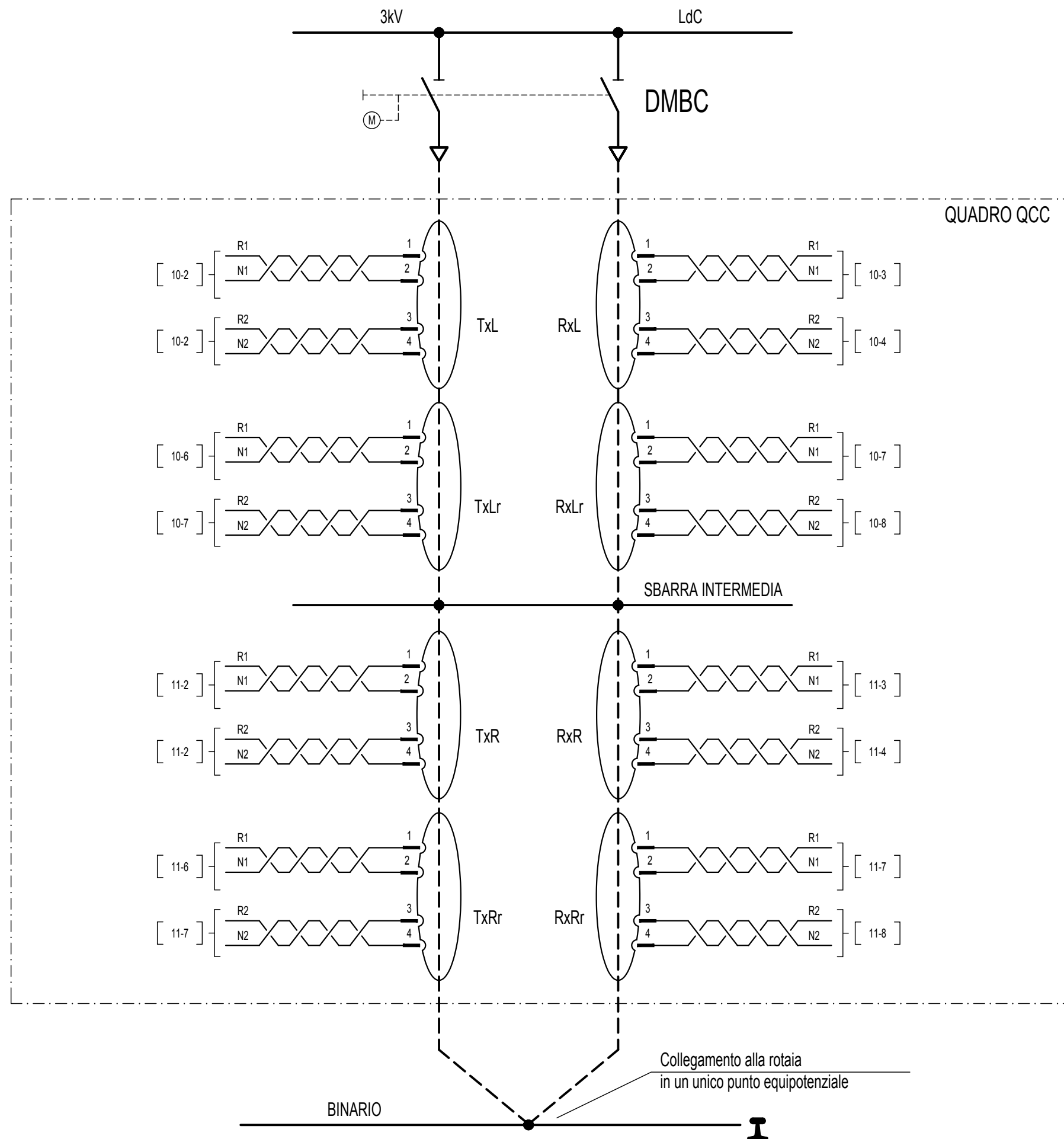
FORATURE FONDO QUADRO



Peso: 180Kg

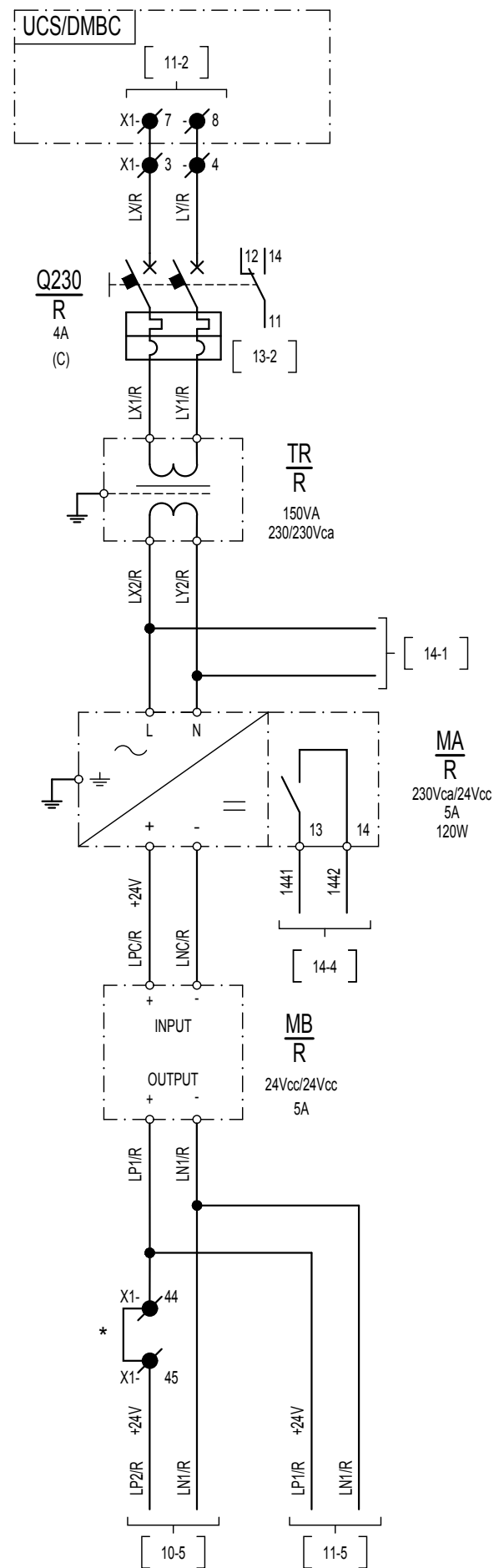
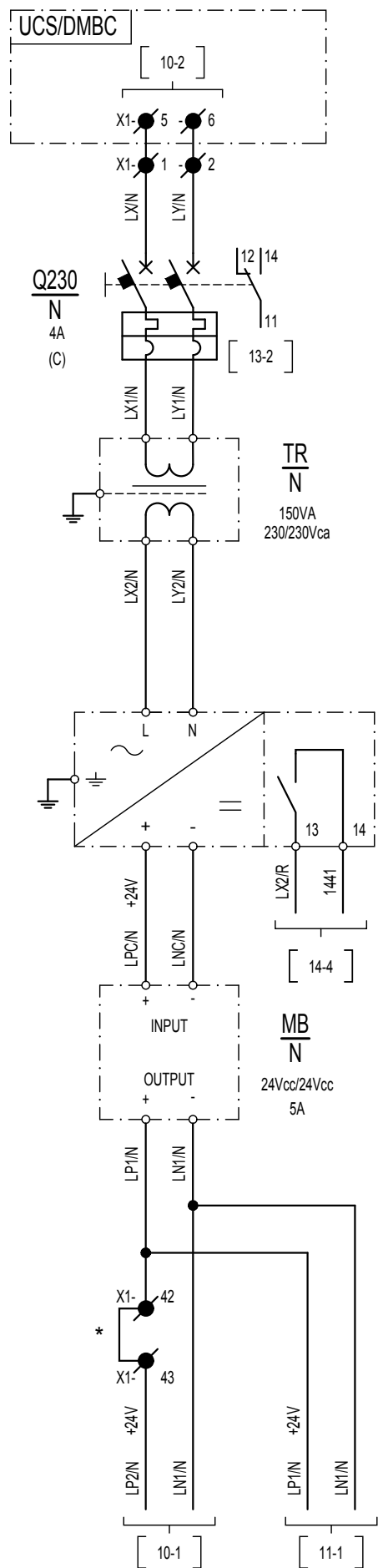
Potenza Assorbita : 160VA





ARRIVO ALIMENTAZIONE
NORMALE
230V-50Hz

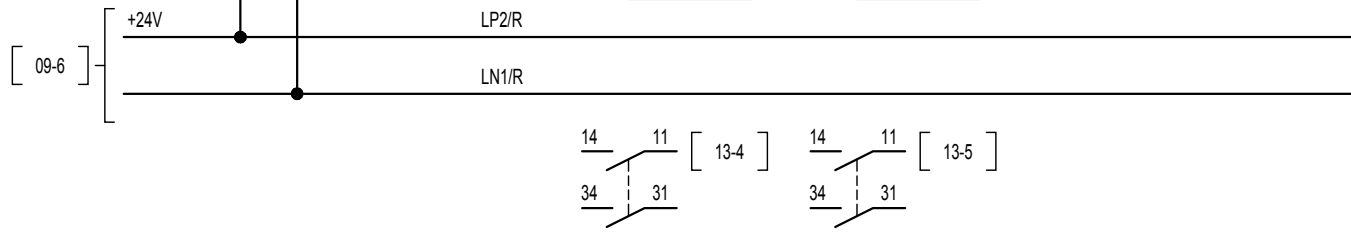
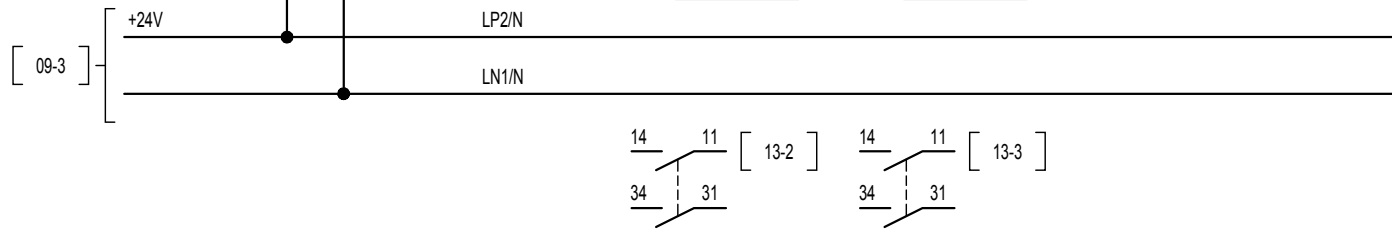
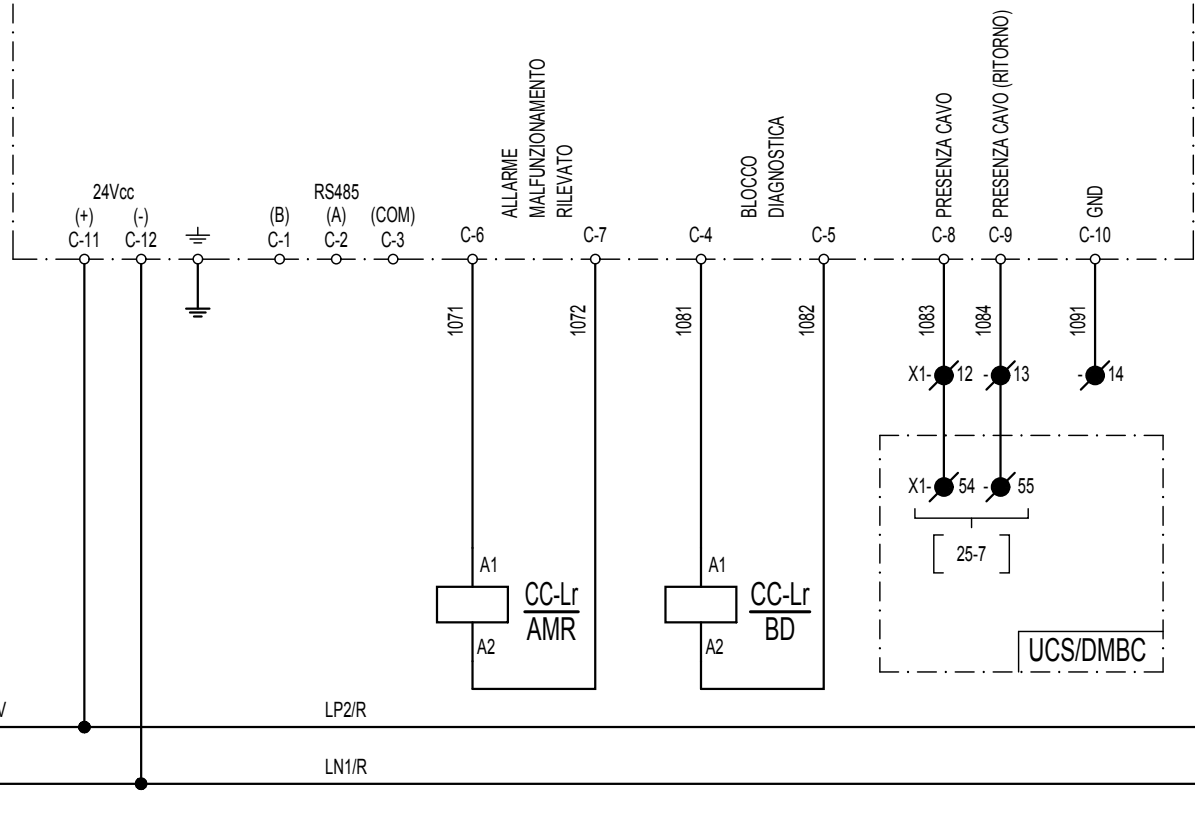
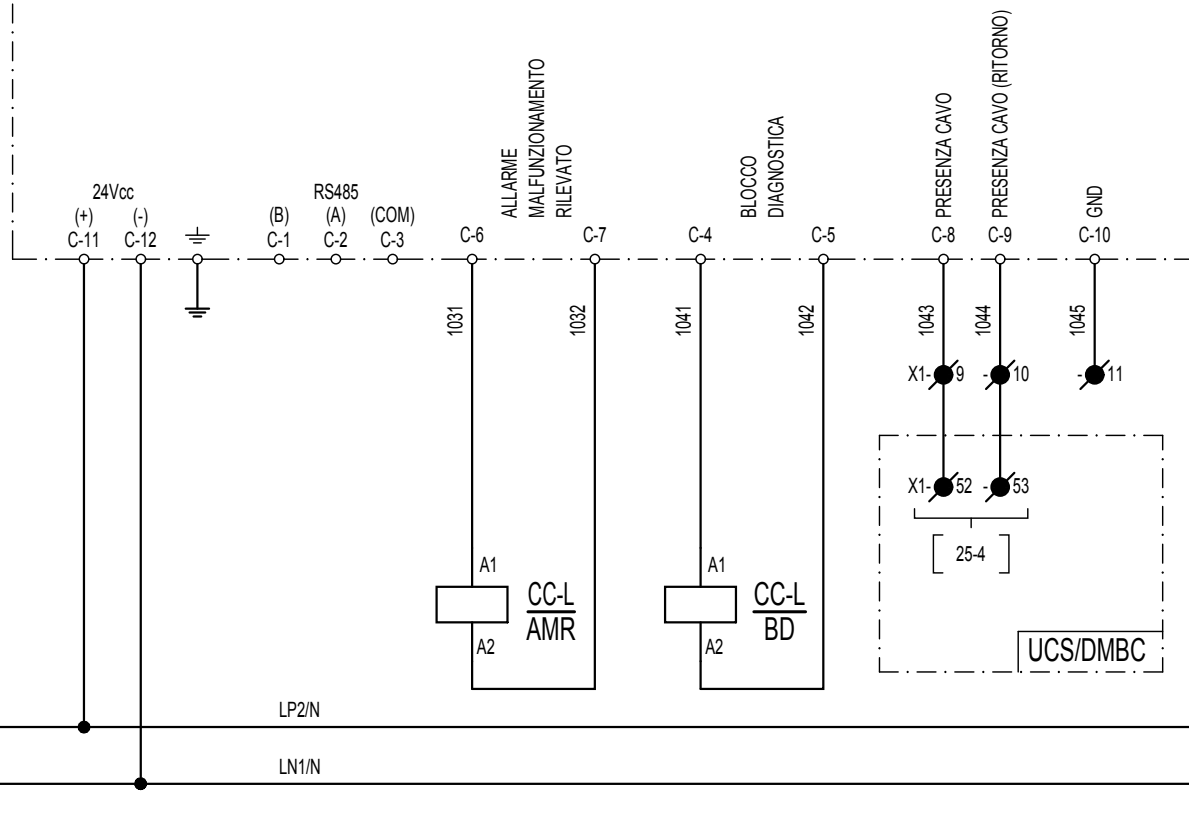
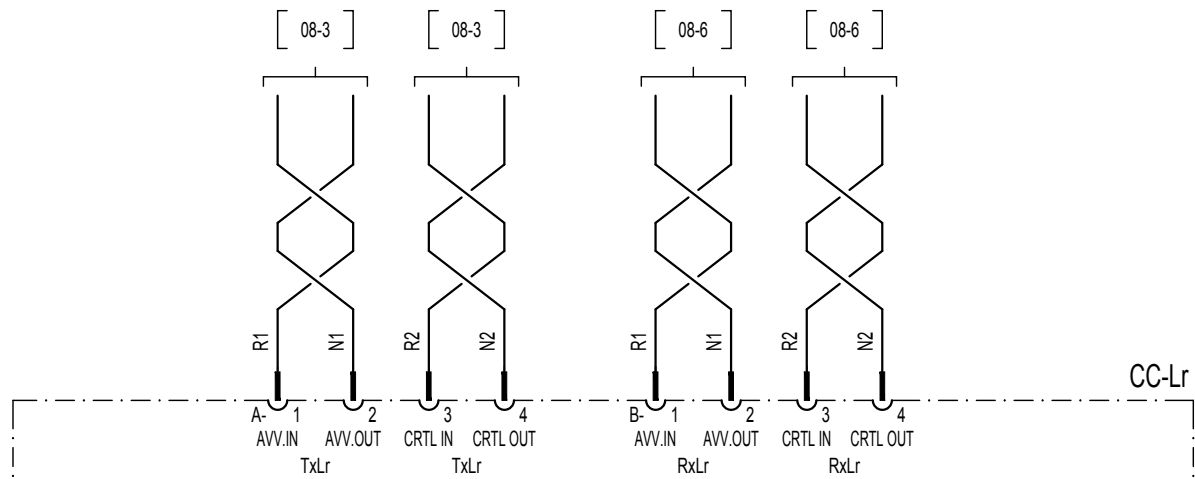
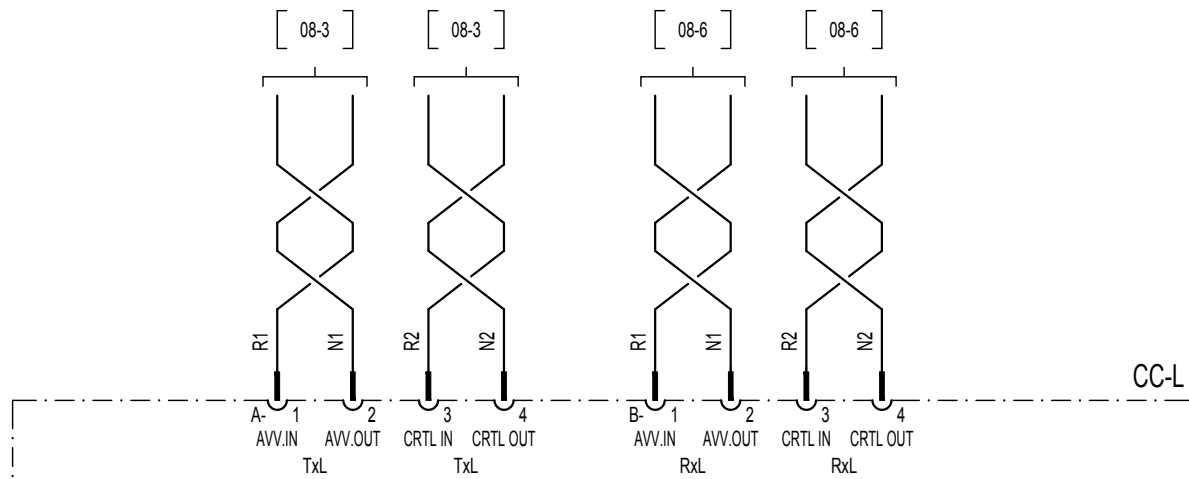
ARRIVO ALIMENTAZIONE
RISERVA
230V-50Hz



* PONTICELLO METALLICO

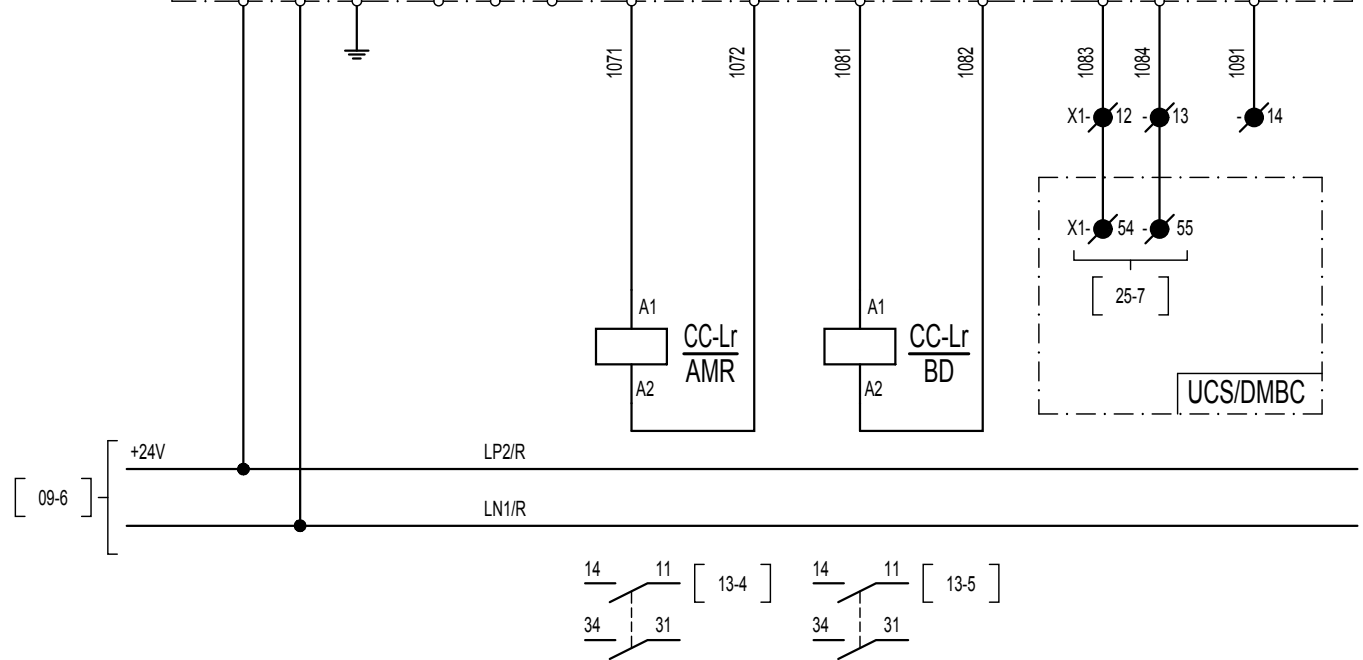
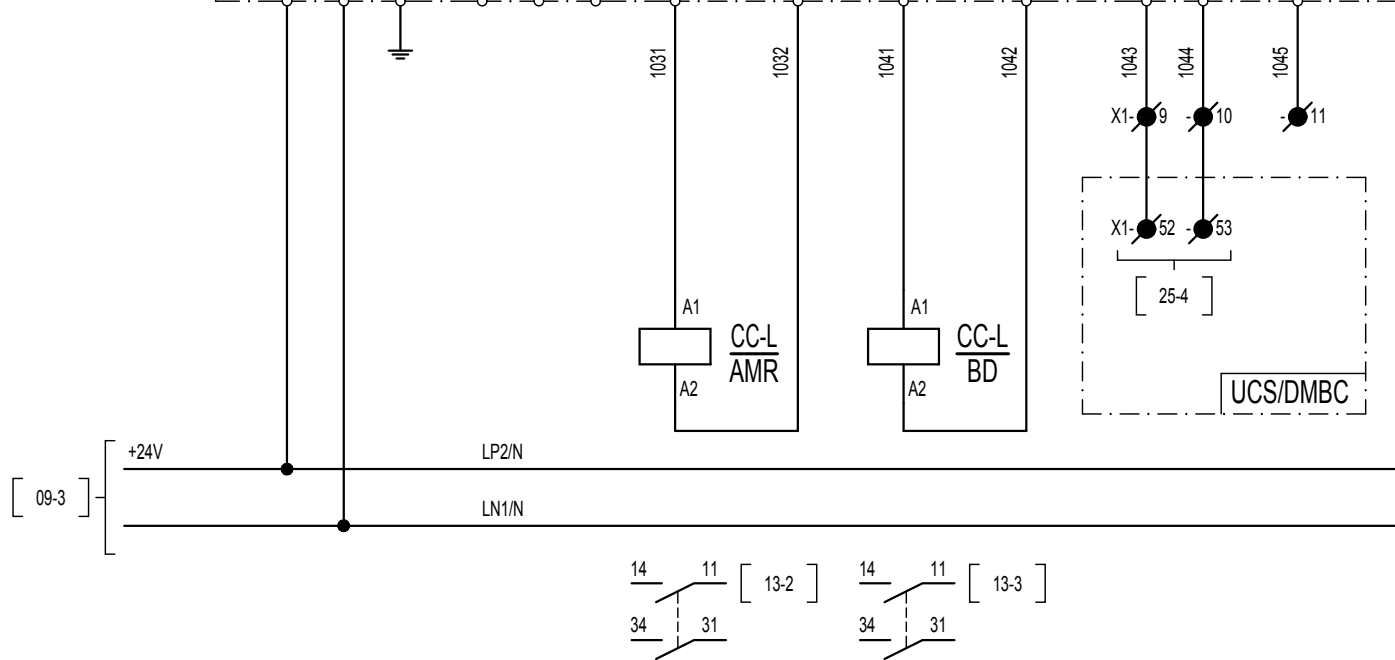
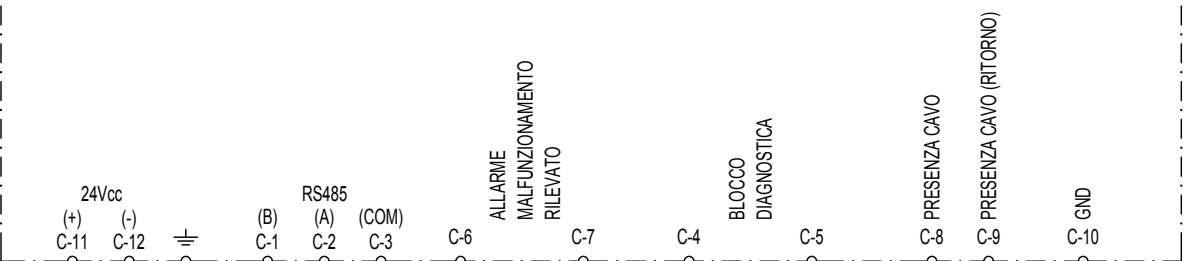
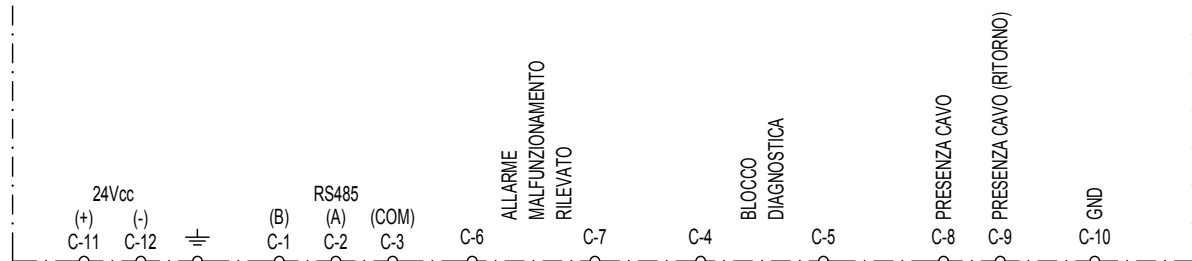
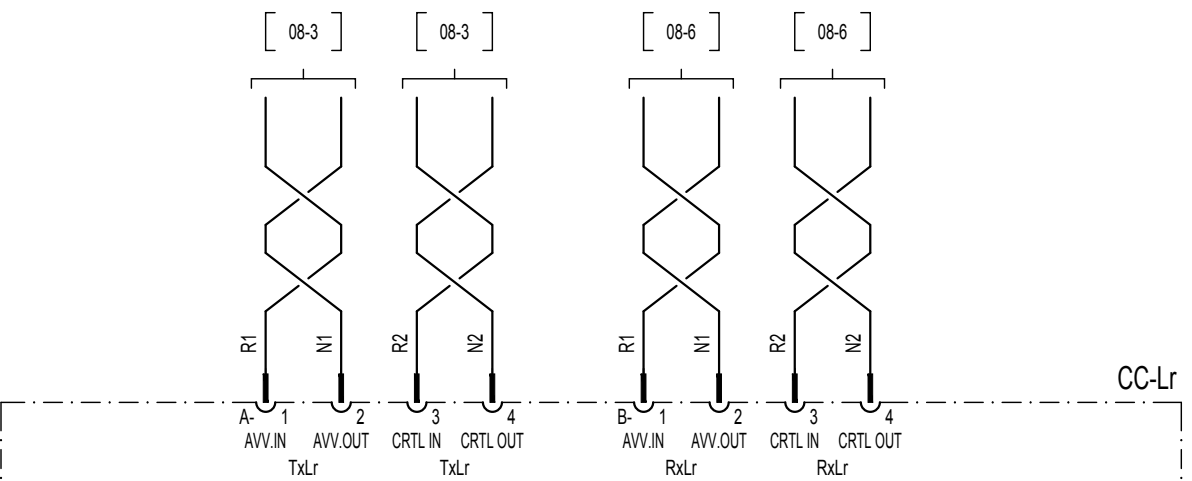
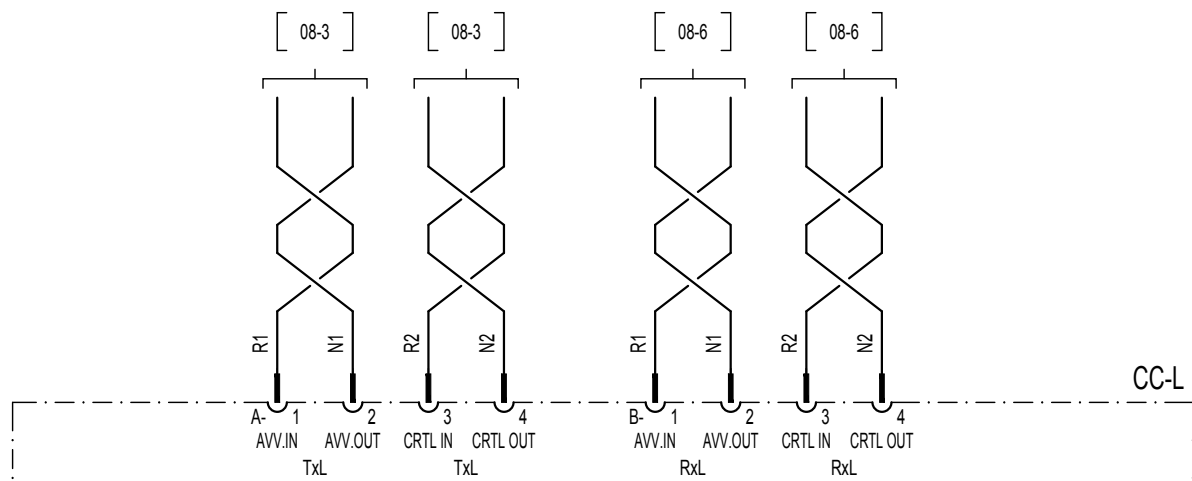
CONTROLLO CONTINUITA' LINEA			
ALIMENTAZIONE 24Vcc	TOROIDE CONTROLLO CONTINUITA' TxL	TOROIDE CONTROLLO CONTINUITA' RxL	SEGNALI IN USCITA

CONTROLLO CONTINUITA' LINEA RISERVA			
ALIMENTAZIONE 24Vcc	TOROIDE CONTROLLO CONTINUITA' TxLr	TOROIDE CONTROLLO CONTINUITA' RxLr	SEGNALI IN USCITA



CONTROLLO CONTINUITA' LINEA			
ALIMENTAZIONE 24Vcc	TOROIDE CONTROLLO CONTINUITA' TxL	TOROIDE CONTROLLO CONTINUITA' RxL	SEGNALI IN USCITA

CONTROLLO CONTINUITA' LINEA RISERVA			
ALIMENTAZIONE 24Vcc	TOROIDE CONTROLLO CONTINUITA' TxLr	TOROIDE CONTROLLO CONTINUITA' RxLr	SEGNALI IN USCITA

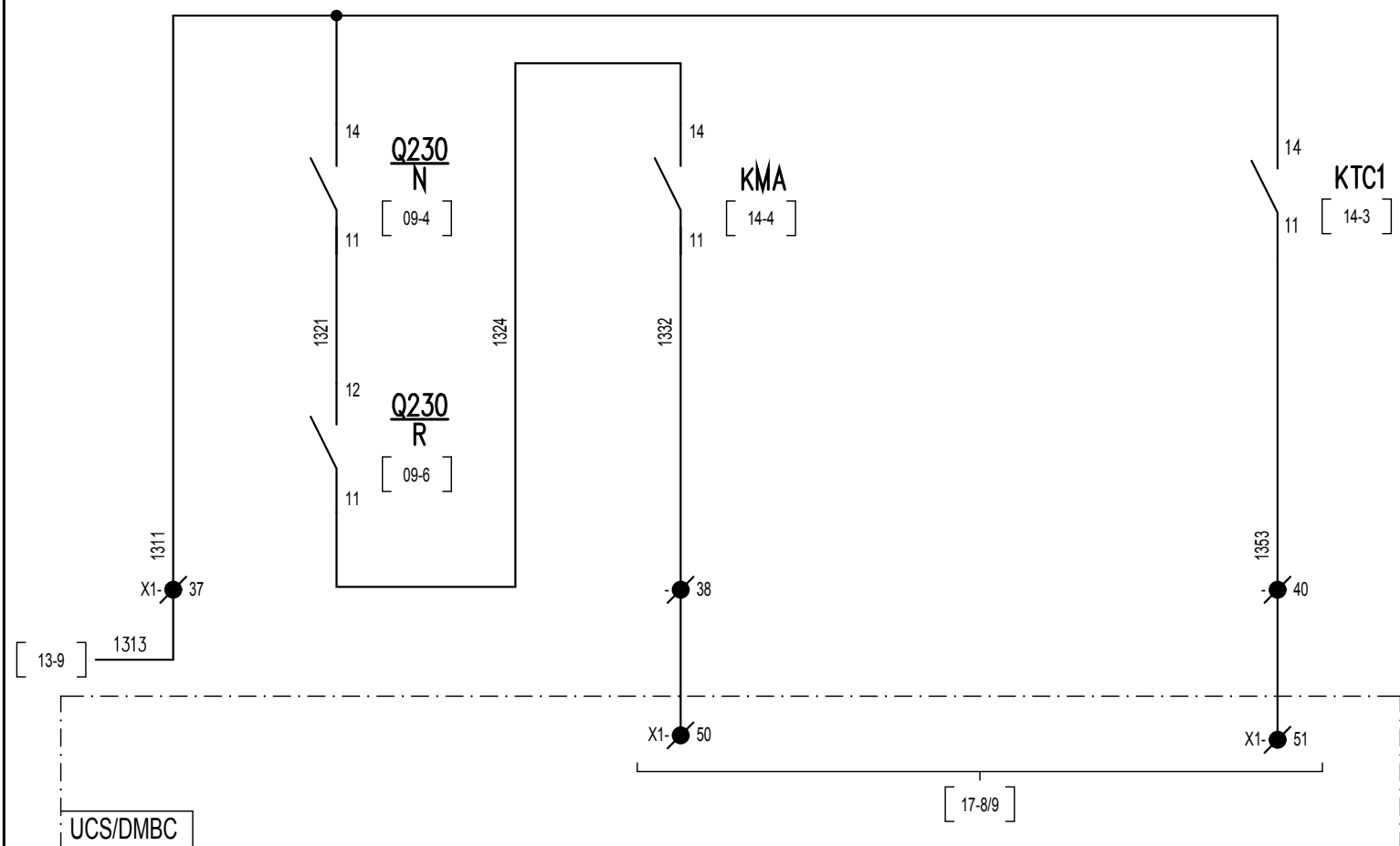


CONTATTI IN USCITA

APERTURA INTERR. AUTOM.
230Vca/24Vcc

ANOMALIA
ALIMENTAZIONE

ALLARME ALTA
TEMPERATURA
INTERNO QUADRO



CONTATTI IN USCITA

CONTROLLO CONTINUITA' LINEA CC-L

CONTROLLO CONTINUITA' LINEA RISERVA CC-Lr

CONTROLLO CONTINUITA' ROTAIA CC-R

CONTROLLO CONTINUITA' ROTAIA RISERVA CC-Rr

ALLARME MALFUNZIONAMENTO RILEVATO

BLOCCO DIAGNOSTICA

ALLARME MALFUNZIONAMENTO RILEVATO

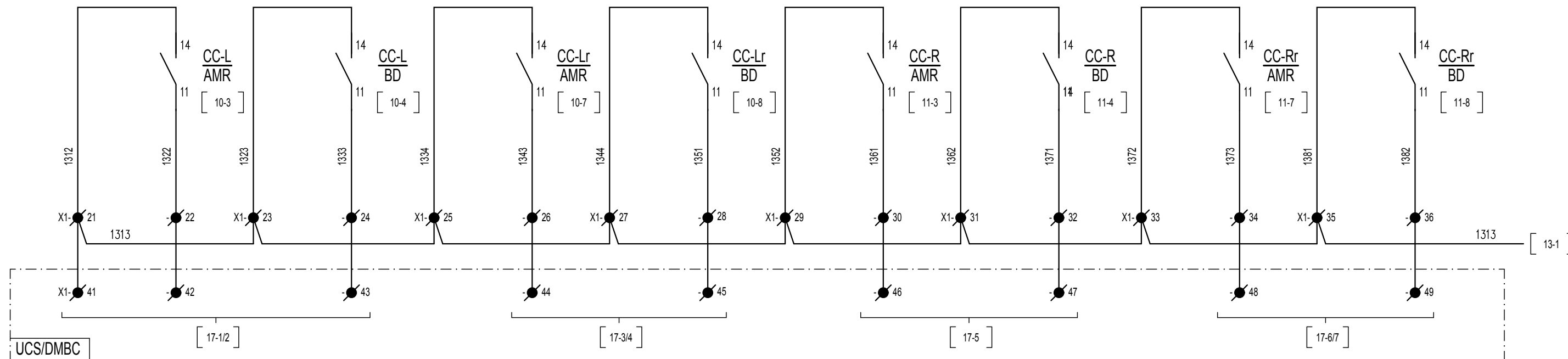
BLOCCO DIAGNOSTICA

ALLARME MALFUNZIONAMENTO RILEVATO

BLOCCO DIAGNOSTICA

ALLARME MALFUNZIONAMENTO RILEVATO

BLOCCO DIAGNOSTICA



ALLARME ALTA TEMPERATURA
INTERNO QUADRO

ANOMALIA
MODULI ALIMENTATORI

ILLUMINAZIONE INTERNA

