

COMMITTENTE:



DIREZIONE LAVORI:



APPALTATORE:



PROGETTAZIONE:

MANDATARIA



MANDANTI



IL DIRETTORE DELLA PROGETTAZIONE:

Ing. L. LACORO

Responsabile integrazione fra le varie prestazioni specialistiche

### PROGETTO ESECUTIVO

## ITINERARIO NAPOLI-BARI RADDOPPIO TRATTA CANCELLO - BENEVENTO II LOTTO FUNZIONALE FRASSO TELESINO – VITULANO 3° SUBLOTTO SAN LORENZO – VITULANO

### DISEGNO

#### IMPIANTI DI TRAZIONE ELETTRICA

#### LC01 - MATS GALLERIA ROVENTA LE FORCHE

#### Schema Sezionatore MAT

IMPIANTI DI TRAZIONE ELETTRICA	APPALTATORE		SCALA:
IL REVISORE Ing. A. CARLUCCI	IL DIRETTORE TECNICO Ing. M. FERRONI		-

COMMESSA    LOTTO    FASE    ENTE    TIPO DOC.    OPERA/DISCIPLINA    PROGR.    REV.

I F 2 R    3 2    E    Z Z    DX    LC 0 1 0 0    0 0 7    A

Rev.	Descrizione	Redatto	Data	Verificato	Data	Approvato	Data	Autorizzato Data
A	EMISSIONE	E. GALLICANI	29/06/2021	A. GANDOLFI	30/06/2021	M. BARILLI	30/06/2021	IL PROGETTISTA A. FORCHINO INGEGNERI DELLA PROVINCIA DI FORCHINO N° 9703 R 04/07/2021

File: IF2R.3.2.E.ZZ.DX.LC.01.0.0.007.A.dwg

n. Elab.:

SIGLA QUADRO	:	SEZIONATORE DMBC
NORMA CEI EN 50123-1/6		
SISTEMA ELETTRICO	:	CC
TENSIONE NOMINALE (Un)	:	3000Vcc
TENSIONE DI TARGA (Une)	:	3600Vcc
TENSIONE PERMANENTE MASSIMA (Umax)	:	3600Vcc
TENSIONE NON PERMANENTE MASSIMA (Umax)	:	3900Vcc
TENSIONE DI ISOLAMENTO DI TARGA (U ) Nm	:	4,8kVcc
POTERE DI CHIUSURA SU CORTO CIRCUITO (I ) NSS	:	35kA
POTERE DI CHIUSURA VALORE DI PICCO (I ) SS	:	50kA
CORRENTE DI CORTOCIRCUITO DI TARGA (0,25s) (I ) NSS	:	35kA
VALORE DI PICCO DELLA CORRENTE DI CORTOCIRCUITO (I ) SS	:	50kA
TENSIONE DI TENUTA A FREQUENZA INDUSTRIALE:		
- TRA POSITIVO VERSO NEGATIVO, CIRCUITI bt E MASSA	:	50kV
- TRA POSITIVO, NEGATIVO VERSO CIRCUITI bt E MASSA	:	2kV
- TRA CIRCUITI bt VERSO MASSA	:	2kV
- SULLA DISTANZA DI SEZIONAMENTO	:	60kV
- TRA CONTATTI C.TO INDIPENDENTI	:	2kV
TENSIONE AD IMPULSO DI TARGA 1,2/50µs:		
- TRA POSITIVO VERSO NEGATIVO, CIRCUITI bt E MASSA	:	125kV
- TRA POSITIVO, NEGATIVO VERSO CIRCUITI bt E MASSA	:	5kV
- TRA CIRCUITI bt VERSO MASSA	:	5kV
- SULLA DISTANZA DI SEZIONAMENTO	:	150kV
- TRA CONTATTI C.TO INDIPENDENTI	:	5kV
TENSIONE DI ESERCIZIO CIRCUITI AUSILIARI	:	230Vca
TENSIONE DI ESERCIZIO CIRCUITO ANTICONDENSA	:	230V-50Hz
TENSIONE DI PROVA A FREQUENZA INDUSTRIALE PER I CIRCUITI AUSILIARI	:	2kV per 1'
GRADO DI PROTEZIONE DELLA CASSA DI MANOVRA:	:	(IP) 54
GRADO DI PROTEZIONE INTERNO (A PORTA APERTA)	:	(IP) 20
INGRESSO / USCITA CAVI	:	DAL BASSO
ACCESSIBILITA'	:	FRONTE
ESECUZIONE IN ACCIAIO INOX	:	AISI 304
ALTEZZA LUOGO DI INSTALLAZIONE (slm)	:	<2000m.
TEMPERATURA AMBIENTE MINIMA DI FUNZIONAMENTO min (°C)	:	-25
TEMPERATURA AMBIENTE MASSIMA DI FUNZIONAMENTO max. (°C)	:	+40
TEMPERATURA DI TRASPORTO E/O STOCCAGGIO (°C)	:	-25 ÷ +70
UMIDITA'	:	<95%

## NOTE

- 1 - CIRCUITI AUSILIARI E DI POTENZA NON ALIMENTATI
- 2 - SEZIONATORE DI TERRA RAPPRESENTATO IN POSIZIONE DI APERTO  
PORTELLA CASSA DI MANOVRA APERTA
- 3 - FINECORSO SPA, RAPPRESENTATO IN POSIZIONE DI NON SCHIACCIATO
- 4 - FINECORSO SMA1 RAPPRESENTATI IN POSIZIONE DI SCHIACCIATI
- 5 - FINECORSO SMC1 RAPPRESENTATI IN POSIZIONE DI NON SCHIACCIATI
- 6 - FINECORSO SSA1, SSA2, SSA3 RAPPRESENTATI IN POSIZIONE DI SCHIACCIATI
- 7 - FINECORSO SSC1, SSC2, SSC3, SSC4 RAPPRESENTATI IN POSIZIONE DI NON SCHIACCIATI
- 8 - FINECORSO SBE RAPPRESENTATO IN POSIZIONE DI NON SCHIACCIATO
- 9 - FINECORSO SMI RAPPRESENTATO IN POSIZIONE DI NON SCHIACCIATO
- 10 - CHIAVE CH"L", CONTATTO APERTO CON SEZIONATORE DI TERRA BLOCCATO IN CHIUSO
- 11 - TERMOSTATO t1/t2 CONTATTO CHIUSO CON TEMPERATURA INFERIORE ALLA SOGLIA IMPOSTATA

## SEZIONE CONDUTTORI

- 1 - I CONDUTTORI DI ALIMENTAZIONE, COMANDO E SEGNALAZIONE SONO DI SEZIONE  
1,5mmq (N07G9-K o FG17 450/750V)

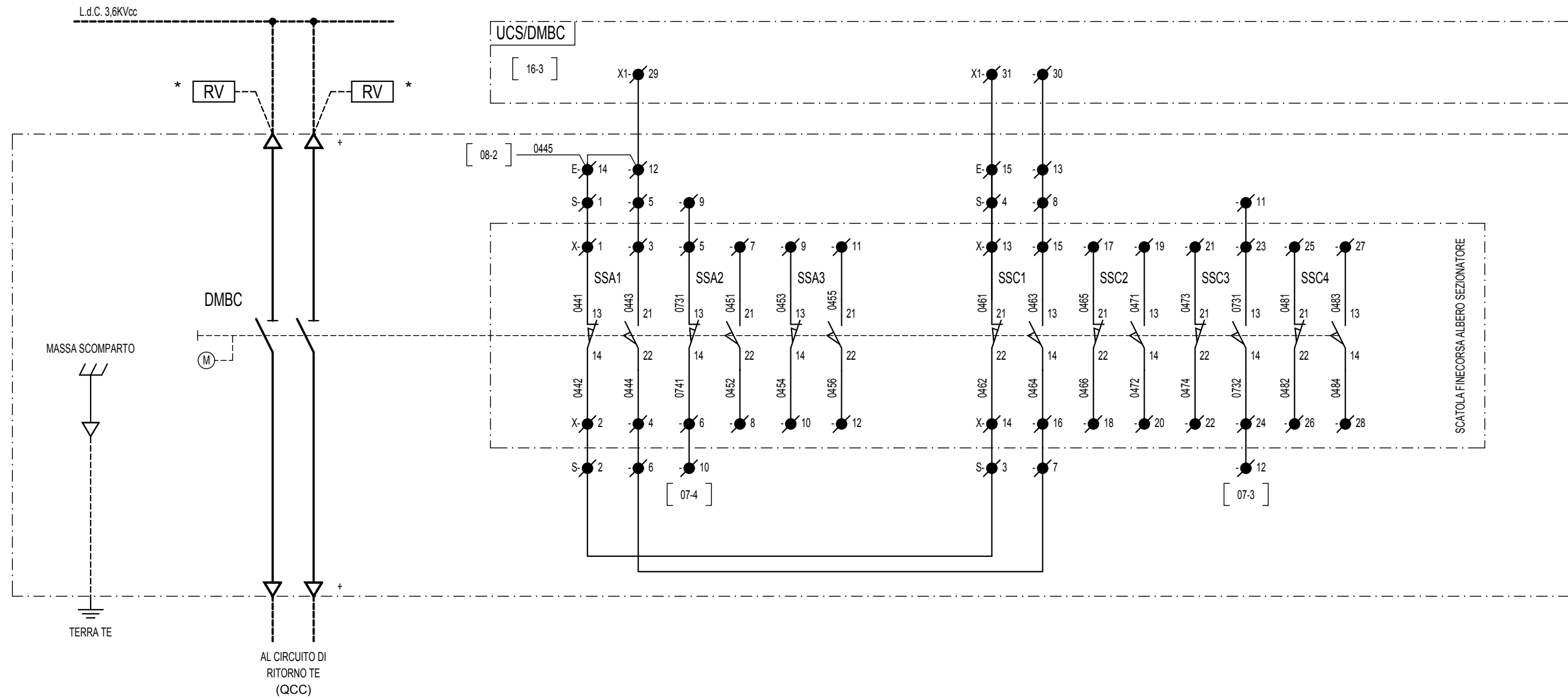
## SPECIFICA RFI DI RIFERIMENTO PER OMOLOGAZIONE APPARECCHIATURA

- Specifica Tecnica di Fornitura RFI DPRIM STF IFS TE 146 Sper.  
- cat./progr. RFI 780/6070

SIMBOLO	DESCRIZIONE	SIMBOLO	DESCRIZIONE	SIMBOLO	DESCRIZIONE
	INTERRUTTORE DI POTENZA		CONTATTO DI POSIZIONE DI CHIUSURA (FINE CORSA)		SCARICATORE DI SOVRATENSIONE
	SEZIONATORE		CONTATTO DI POSIZIONE DI APERTURA (FINE CORSA)		RESISTENZA
	INTERRUTTORE DI MANOVRA - SEZIONATORE		SUONERIA		RESISTENZA VARIABILE
	INTERRUTTORE DI MANOVRA - SEZIONATORE CON FUSIBILE		SIRENA		ELEMENTO RISCALDANTE (SCALDIGLIA)
	SEZIONATORE CON FUSIBILE INCORPORATO		RONZATORE		VARISTORE
	INTERRUTTORE DI POTENZA AD APERTURA AUTOMATICA		STRUMENTO INDICATORE (*INSERIRE SIGLA GRANDEZZA ELETTRICA)		FUSIBILE
	INTERRUTTORE DI POTENZA AD APERTURA AUTOMATICA, FUNZIONANTE PER CORRENTE DIFFERENZIALE		STRUMENTO REGISTRATORE (*INSERIRE SIGLA GRANDEZZA ELETTRICA)		RELE' TERMICO
	INTERRUTTORE DI POTENZA AD APERTURA AUTOMATICA, FUNZIONANTE PER EFFETTO MAGNETICO		STRUMENTO INTEGRATORE (CONTATORE) (*INSERIRE SIGLA GRANDEZZA ELETTRICA)		RELE' A CARTELLINO
	INTERRUTTORE DI POTENZA AD APERTURA AUTOMATICA, FUNZIONANTE PER EFFETTO MAGNETOTERMICO		STRUMENTO INDICATORE MULTIFUNZIONE DIGITALE		BOBINA DI COMANDO DI CONTATTORE / RELE'
	INTERRUTTORE DI POTENZA AD APERTURA AUTOMATICA, MAGNETOTERMICO E DIFFERENZIALE		CONVERTITORE ALTERNATA / CONTINUA		BOBINA DI COMANDO DI RELE' AD AGGANCIO MECCANICO (PASSO-PASSO)
	CONTATTORE (CONTATTO DI CHIUSURA)		CONVERTITORE SEGNALE OTTICO / CONTINUA		BOBINA DI COMANDO DI RELE' CON RITARDO ALL'ECCITAZIONE
	CONTATTORE (CONTATTO DI APERTURA)		DIODO		BOBINA DI COMANDO DI RELE' CON RITARDO ALLA DISECCITAZIONE
	CONTATTO DI CHIUSURA (APERTO A RIPOSO)		LAMPADA DI SEGNALE A LED (RO=ROSSA,BI=BIANCA, VE=VERDE,GI=GIALLA,BL=BLU)		INTERRUTTORE ORARIO
	CONTATTO DI APERTURA (CHIUSO A RIPOSO)		SEGNALATORE LUMINOSO A CROCE		ELEMENTO FOTOSENSIBILE
	CONTATTO DI CHIUSURA CON COMANDO A PULSANTE		LAMPADA DI SEGNALE (RO=ROSSA,BI=BIANCA, VE=VERDE,GI=GIALLA,BL=BLU)		VALVOLA SOULE'
	CONTATTO DI APERTURA CON COMANDO A PULSANTE		TRASFORMATORE A TRE AVVOLGIMENTI		BLOCCO MECCANICO TRA DUE APPARECCHI
	CONTATTO DI CHIUSURA CHIUSURA RITARDATA ALLA ECCITAZIONE DEL RELE'		TRASFORMATORE A DUE AVVOLGIMENTI (TRASFORMATORE DI TENSIONE TV)		COMANDO A CHIAVE
	CONTATTO DI APERTURA APERTURA RITARDATA ALLA ECCITAZIONE DEL RELE'		TRASFORMATORE DI CORRENTE TA		SPINA / PRESA
	CONTATTO DI CHIUSURA APERTURA RITARDATA ALLA DISECCITAZIONE DEL RELE'		TRASFORMATORE TOROIDALE		SPINA / PRESA E/O INDICAZIONE DI APPARECCHIATURA SEZIONABILE
	CONTATTO DI APERTURA CHIUSURA RITARDATA ALLA DISECCITAZIONE DEL RELE'		SHUNT (DERIVATORE RESISTIVO)		TERRA
	CONTATTO DI CHIUSURA DI RELE' TERMICO		TRASFORMATORE A DUE AVVOLGIMENTI CON SCHERMO		MASSA
	CONTATTO DI APERTURA DI RELE' TERMICO		INDUTTANZA / AVVOLGIMENTO		TERMINALE DI APPARECCHIATURE O MORSETTO
	SELETTORE A DUE POSIZIONI		BATTERIA (ACCUMULATORI)		MORSETTO
	SELETTORE A TRE POSIZIONI		RADDRIZZATORE		MORSETTO PORTAFUSIBILE
	CONTATTO DI SCAMBIO		CONDENSATORE		MORSETTO CON SPINA PER CONNETTORE

FINECORS ALBERO SEZIONATORE  
SEZIONATORE APERTO  
(CONTATTI AZIONATI IN APERTO)

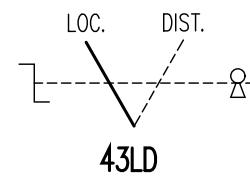
FINECORS ALBERO SEZIONATORE  
SEZIONATORE CHIUSO  
(CONTATTI AZIONATI IN CHIUSO)



\* RELE' VOLTMETRICI RV NON INCLUSI

SELETTORE LOCALE / DISTANTE

[05-2] [05-2] [05-2] [05-2] [05-4] [07-2] [05-5] [08-2] [08-2]



POS. \ CONT.	2/4	1/3	6/8	5/7	10/12	9/11	14/16	13/15	18/20	17/19
LOCALE	X		X		X		X		X	
DISTANTE		X		X		X		X		X

CHIAVE ESTRAIBILE IN DISTANTE

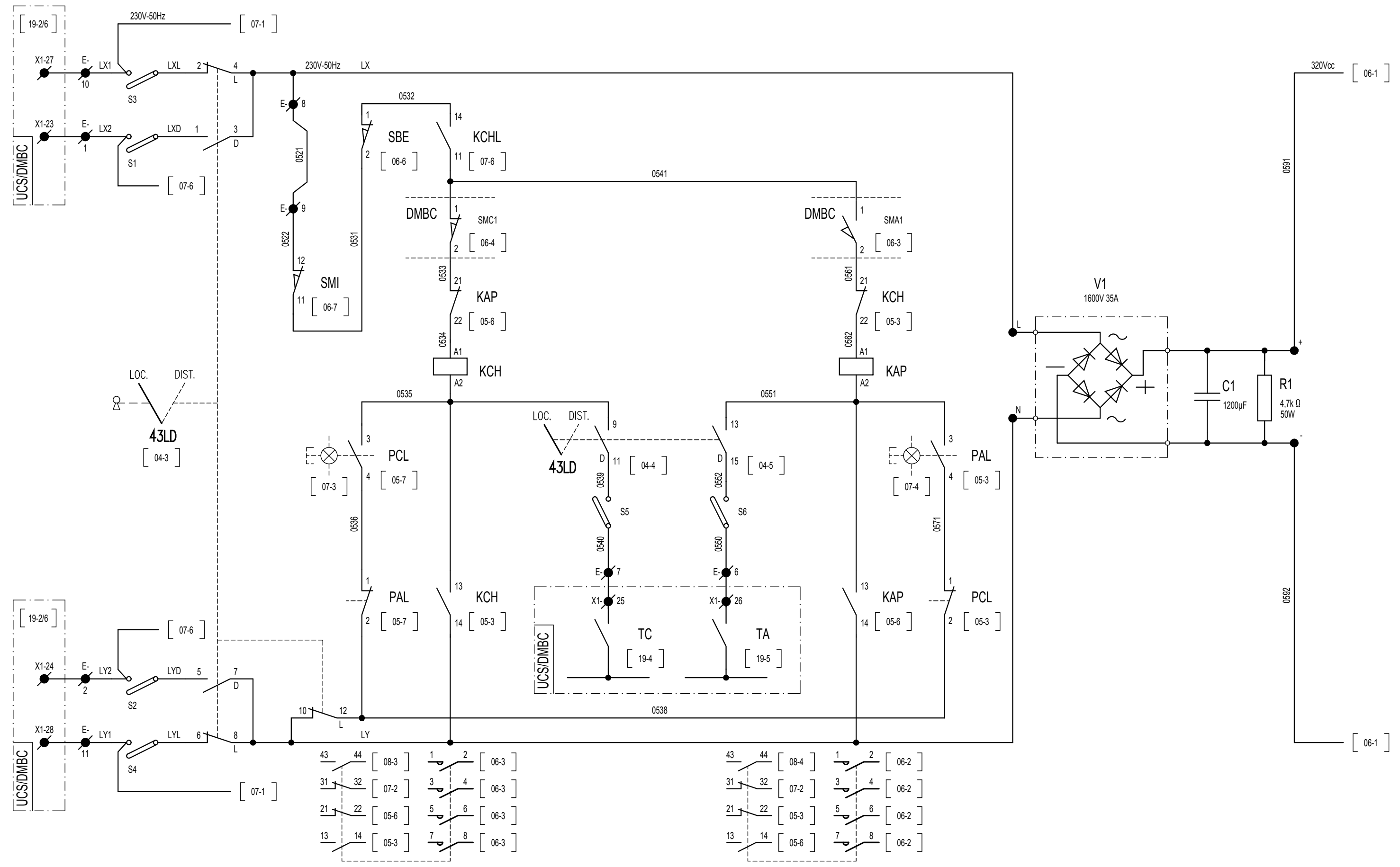
SCelta COMADI  
LOCALE - DISTANTE

CONSENSI  
ESTERNI

COMANDO DI CHIUSURA  
LOCALE DISTANTE

COMANDO DI APERTURA  
DISTANTE LOCALE

ALIMENTAZIONE MOTORE  
RADDRIZZATORE 230V-50Hz/320Vcc



ALIMENTAZIONE MOTORE  
 APERTURA      CHIUSURA

FINECORSO MANOVRA SEZIONATORE

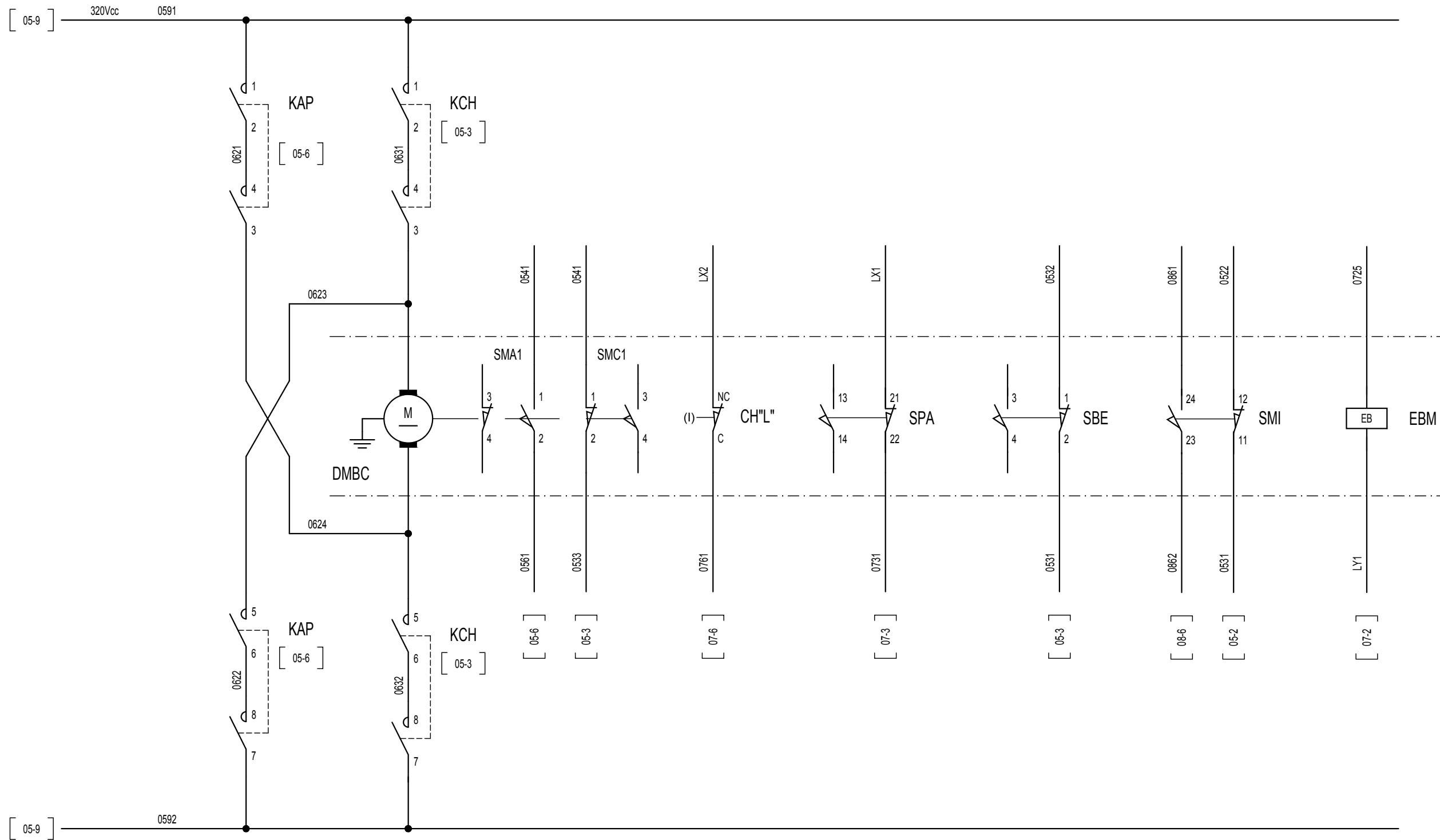
CHIAVE DI BLOCCO  
 IN POSIZIONE CHIUSO

FINECORSO PORTELLA  
 CASSA DI MANOVRA APERTA

FINECORSO BOBINA  
 MANOVRA MANUALE ECCITATA

FINECORSO LEVA  
 MANOVRA MANUALE INSERITA

ELETTROMAGNETE DI BLOCCO  
 MANOVRA MANUALE



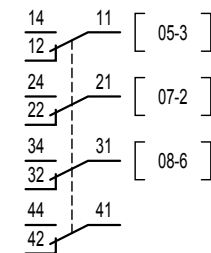
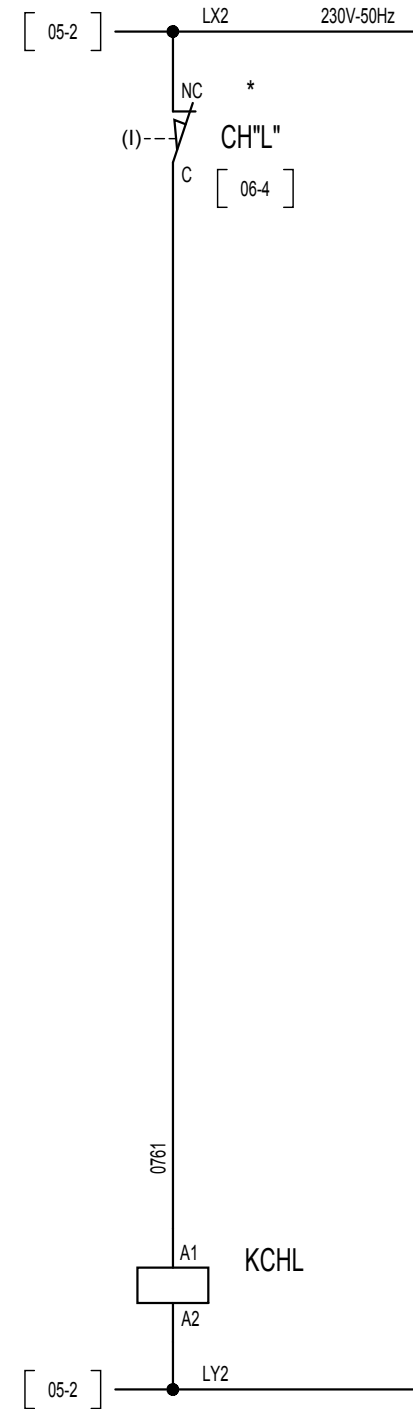
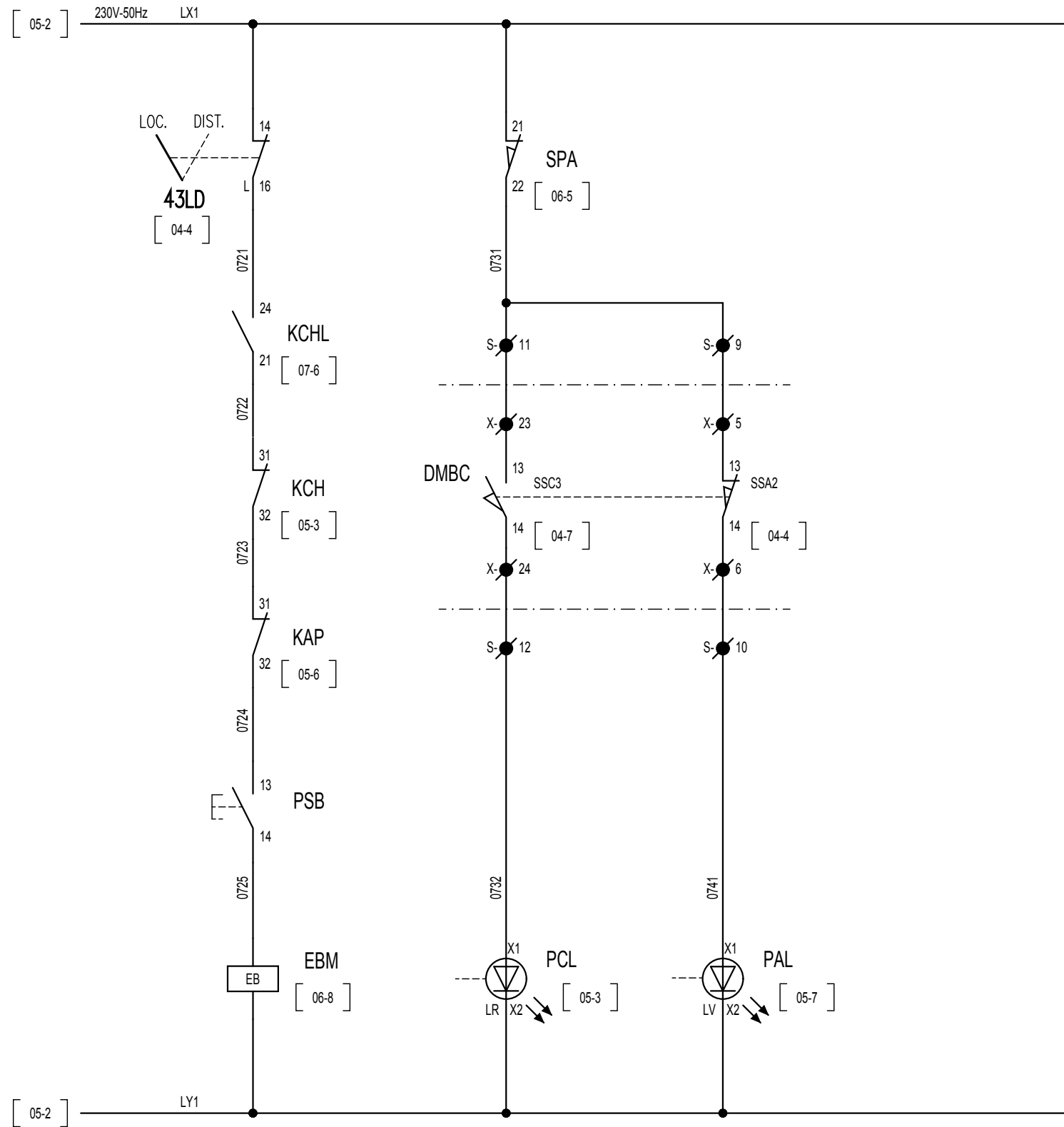
SBLOCCO MANOVRA MANUALE

SEZIONATORE

CHIUSO

APERTO

SEZIONATORE BLOCCATO  
IN CHIUSO



\* CONTATTO RAPPRESENTATO IN NON BLOCCATO

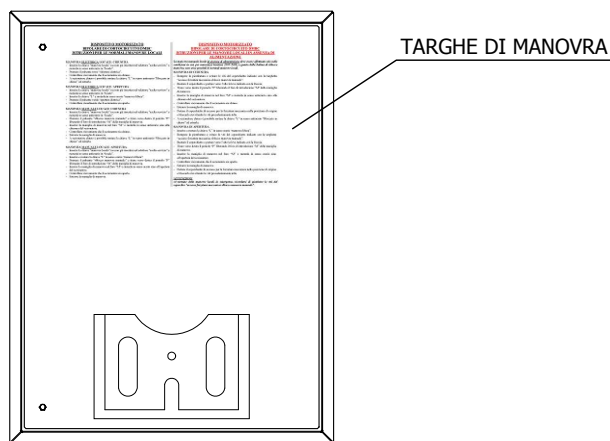




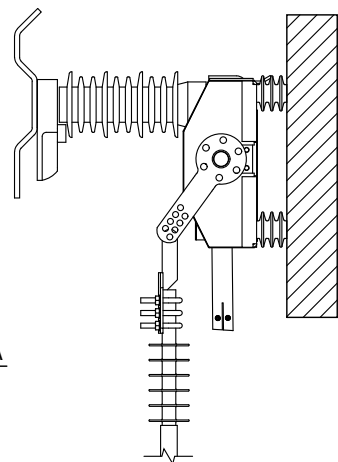
**LEGENDA**

- 1 - PULSANTE "SBLOCCO MANOVRA MANUALE"
- 2 - PULSANTE "CHIUSURA ELETTRICA"
- 3 - PULSANTE "APERTURA ELETTRICA"
- 4 - SELETTORE "SCELTA SERVIZIO"

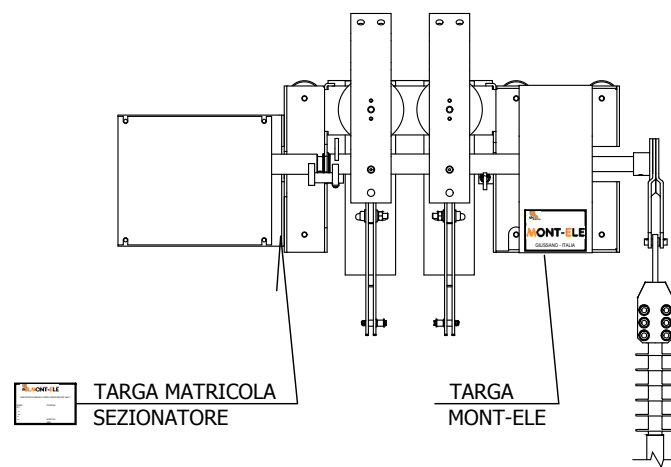
**CASSA MANOVRA  
INTERNO PORTELLA**



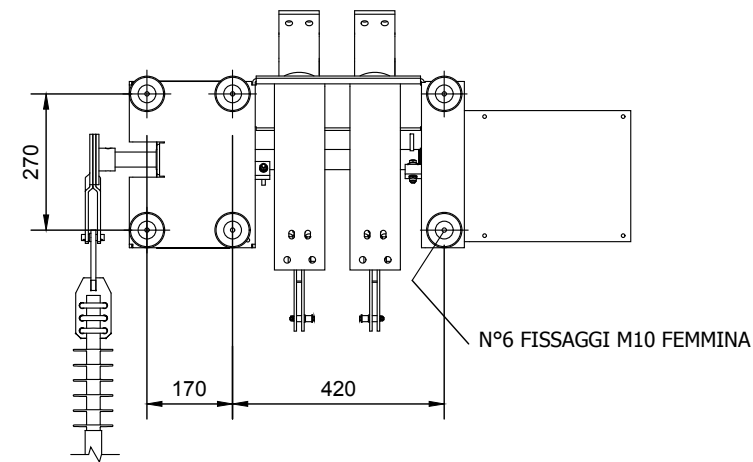
**VISTA  
LATERALE**



**FRONTE**

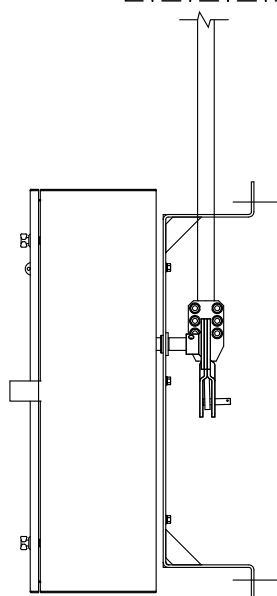
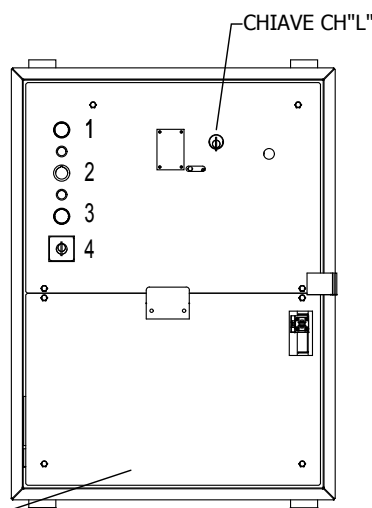


**VISTA POSTERIORE  
CON QUOTE DI  
FISSAGGIO**



SISTEMA DI RINVIO COMANDO AD ASTE DA DEFINIRE IN BASE ALLE SPECIFICHE INSTALLAZIONI TIPICHE POSSIBILI RIPORTATE NEL MANUALE DI INSTALLAZIONE USO E MANUTENZIONE

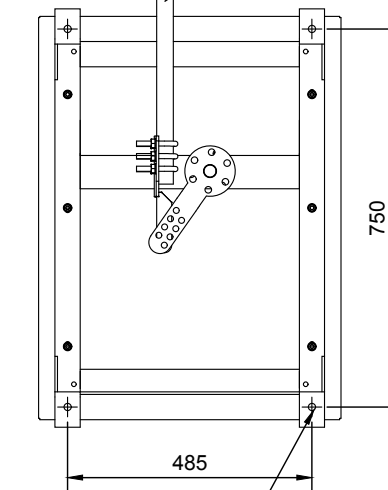
**CASSA MANOVRA  
PORTELLA APERTA**



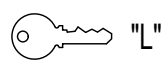
TARGA MATRICOLA  
CASSA DI MANOVRA



ASTA DI  
COMANDO



CASSA DI MANOVRA  
(PORTELLA APERTA)



CHIAVE DI BLOCCO SEZIONATORE 189T IN POSIZIONE DI CHIUSO A TERRA  
(CHIAVE LIBERA CON SEZIONATORE 189T IN POSIZIONE DI CHIUSO A TERRA E BLOCCATO)