

COMMITTENTE:



DIREZIONE LAVORI:



APPALTATORE:

**TELESE S.c.a r.l.**  
 Consorzio Telese Società Consortile a Responsabilità Limitata



PROGETTAZIONE:

MANDATARIA



MANDANTI



IL DIRETTORE DELLA  
 PROGETTAZIONE:

Ing. L. LACCOPO

Responsabile integrazione fra le varie  
 prestazioni specialistiche

**PROGETTO ESECUTIVO**

**ITINERARIO NAPOLI-BARI  
 RADDOPPIO TRATTA CANCELLO - BENEVENTO  
 II LOTTO FUNZIONALE FRASSO TELESINO - VITULANO  
 3° SUBLOTTO SAN LORENZO - VITULANO**

**DISEGNO**

**IMPIANTI DI TRAZIONE ELETTRICA**

LC01 - MATS GALLERIA ROVENTA LE FORCHE  
 Schema tipologico di montaggio sezionatore MAT su palo

IMPIANTI DI TRAZIONE ELETTRICA	APPALTATORE	SCALA: -
IL REVISORE Ing. A. CARLUCCI	IL DIRETTORE TECNICO Ing. M. FERRONI	

COMMESSA LOTTO FASE ENTE TIPO DOC. OPERA/DISCIPLINA Progr. REV.

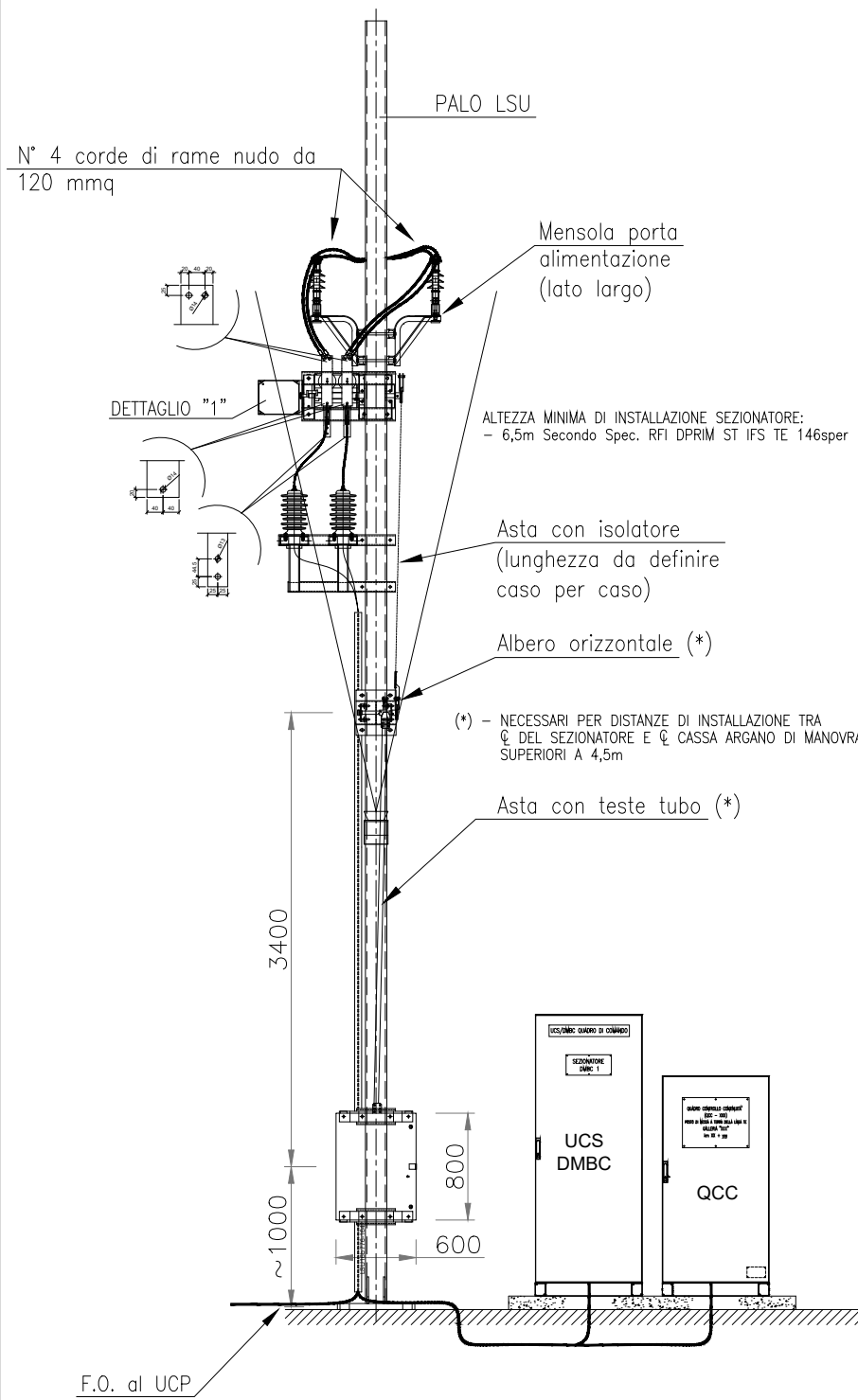
IF2R 32 E ZZ DX LC0100 008 A

Rev.	Descrizione	Redatto	Data	Verificato	Data	Approvato	Data	Autorizzato Data
A	EMISSIONE	M. DIONI	29/06/2021	A. GANDOLFI	30/06/2021	M. BARILLI	30/06/2021	IL PROGETTISTA A. FORCHINO 
B	Revisione a seguito RdV	M. DIONI	29/10/2021	A. GANDOLFI	30/10/2021	M. BARILLI	30/10/2021	

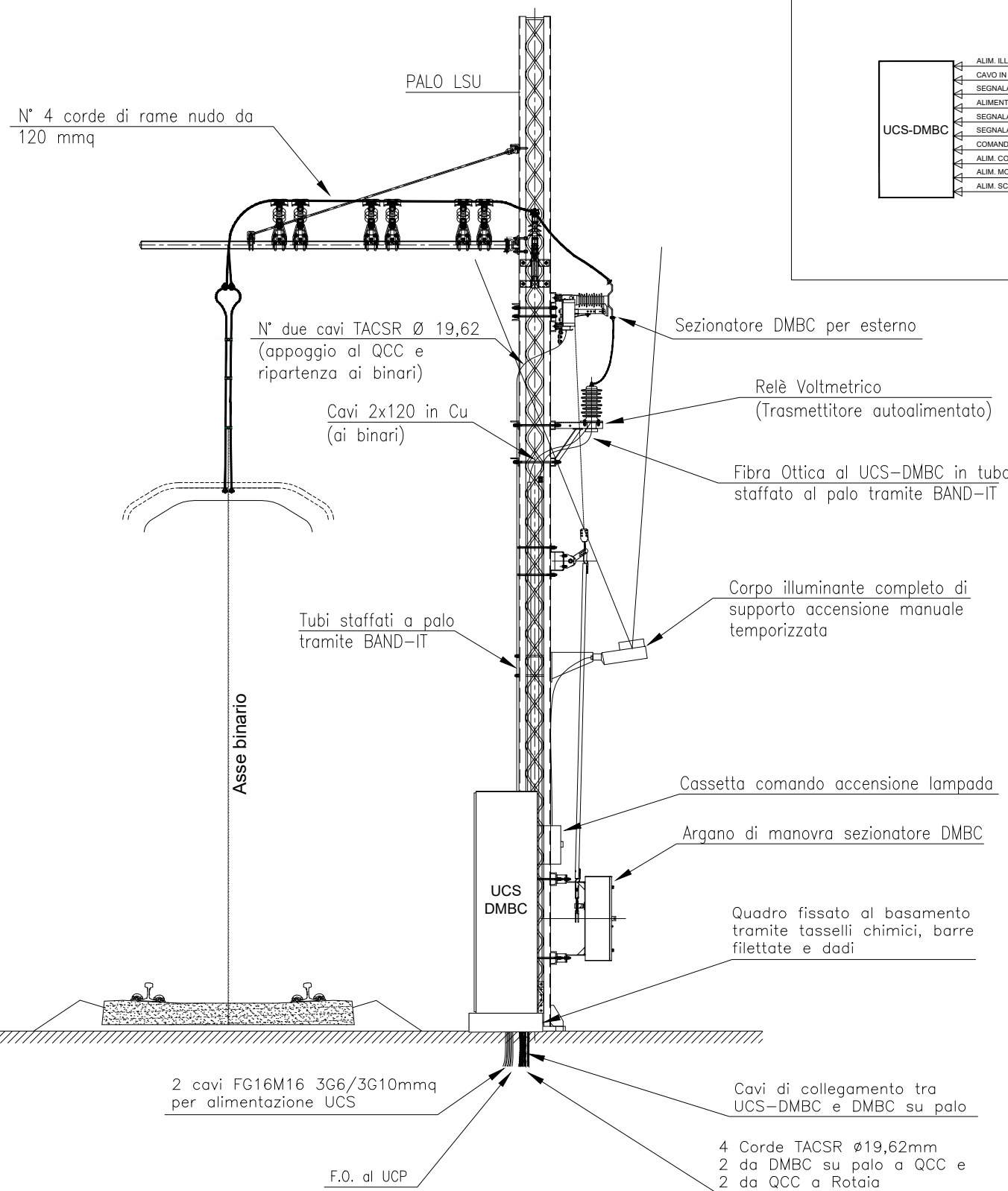
File: IF2R.3.2.E.ZZ.DX.LC.01.0.0.008.A.dwg

n. Elab.:

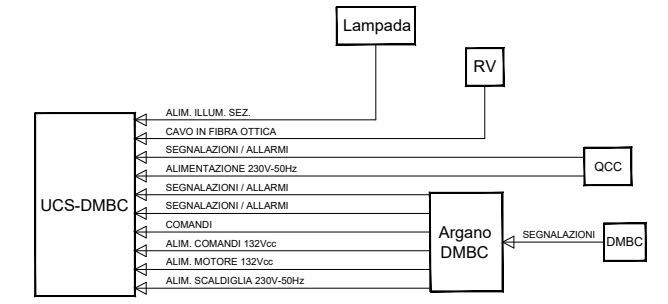
VISTA FRONTALE



VISTA LATERALE

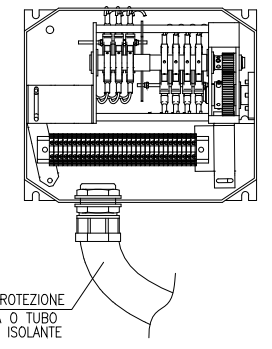


Dettaglio collegamenti Quadri - DMBC



DETTAGLIO "1" CASSETTA FINE CORSA INDICATIVO

**IMPORTANTE**  
FASCETTARE E FISSARE ATTENTAMENTE I FILI IN INGRESSO DI COLLEGAMENTO ALLA MORSETTIERA, ONDE EVITARE PROBABILI INTERFERENZE CON IL FUNZIONAMENTO DEI MECCANISMI INTERNI DELLA CASSETTA



PER I PARTICOLARI DEI QUADRI E PER I PERCORSI DI CORDE E CAVI, VEDI ELABORATI:

- IF2R.3.2.E.ZZ.PZ.LC.01.0.0.001
- IF2R.3.2.E.ZZ.PZ.LC.01.0.0.002

B	Ott. 2021	Revisione
A	Giu. 2021	Emissione esecutiva
Rev	Data rev.	Oggetto revisione



Oggetto:	MATS GALLERIA ROVENTA-LE FORCHE	IF2R32EZZDXLC0100008B	Foglio	2
Titolo:	SCHEMA TIPOLOGICO DI MONTAGGIO SEZIONATORE MAT SU PALO		Scala:	-