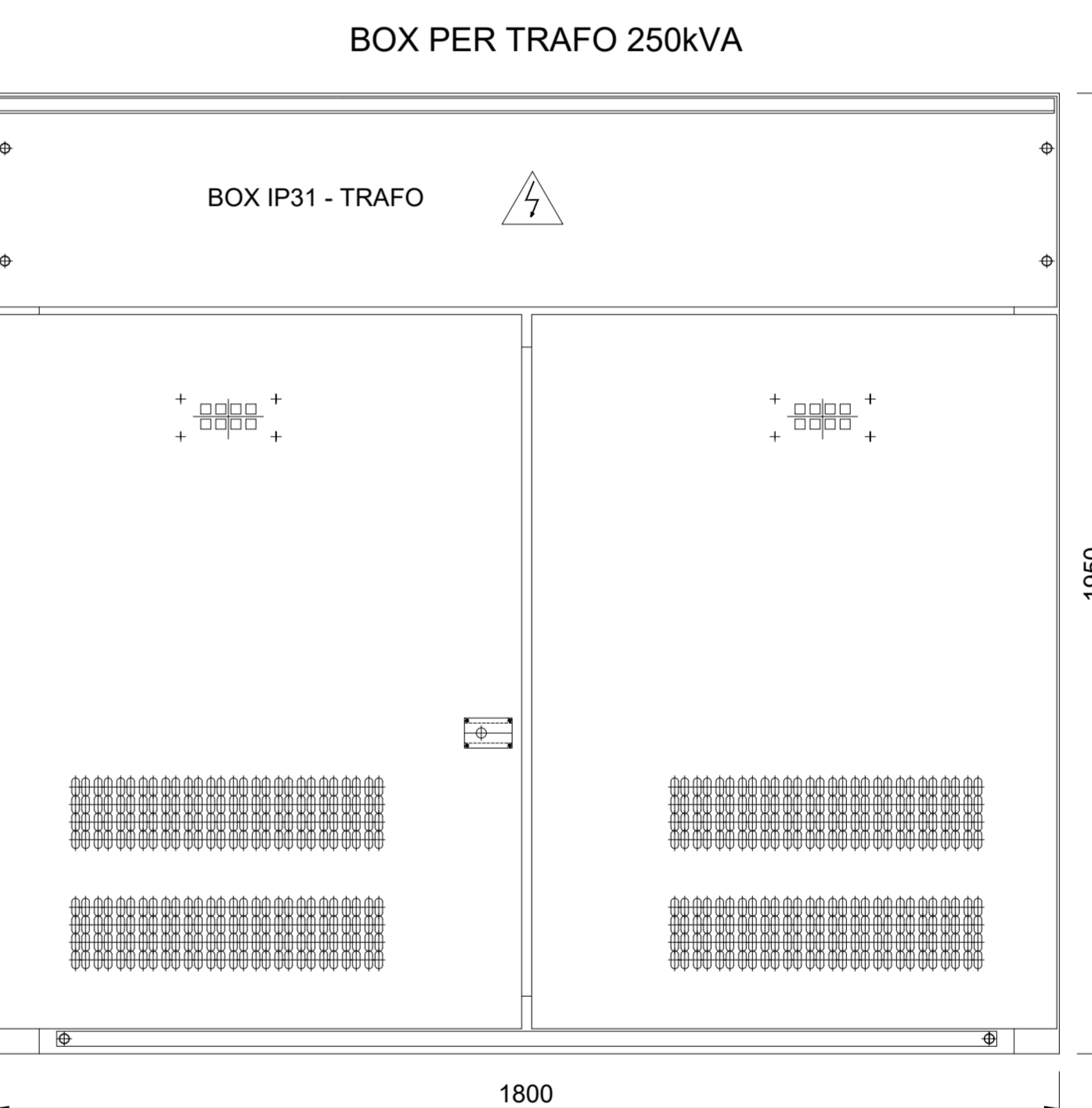
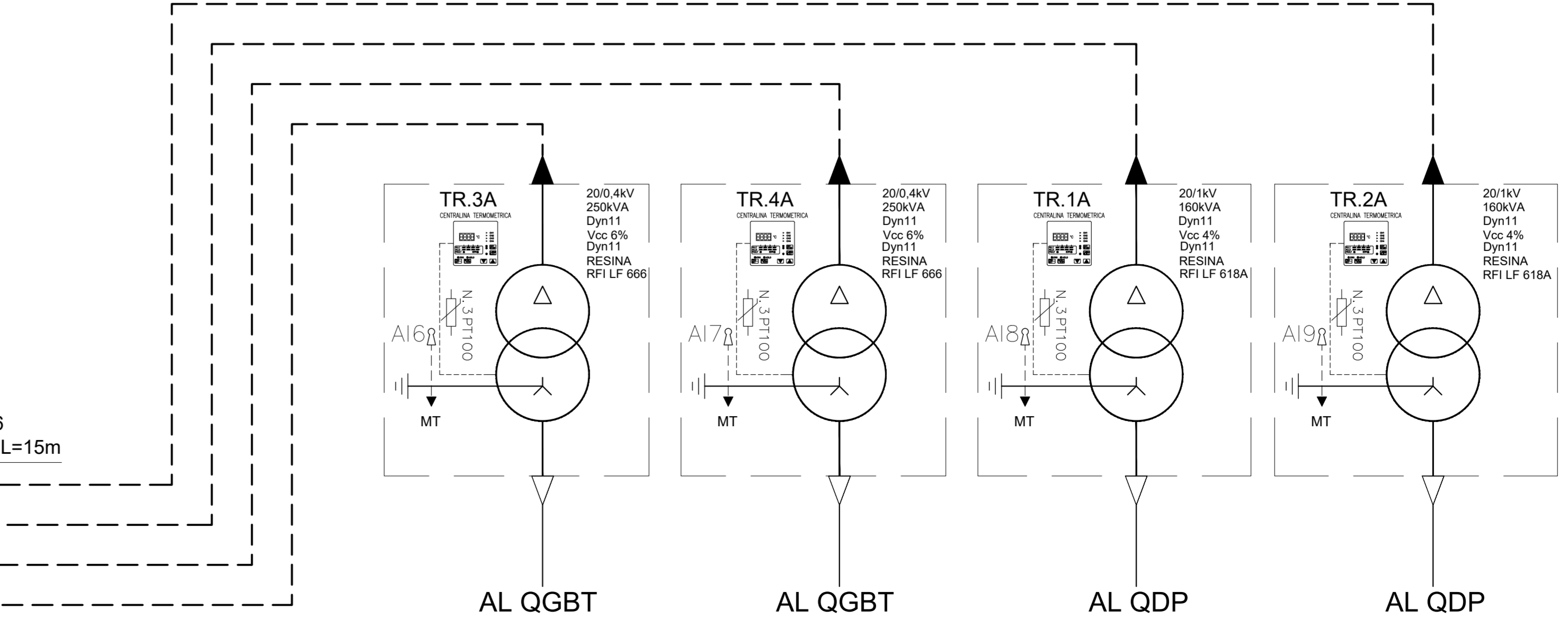
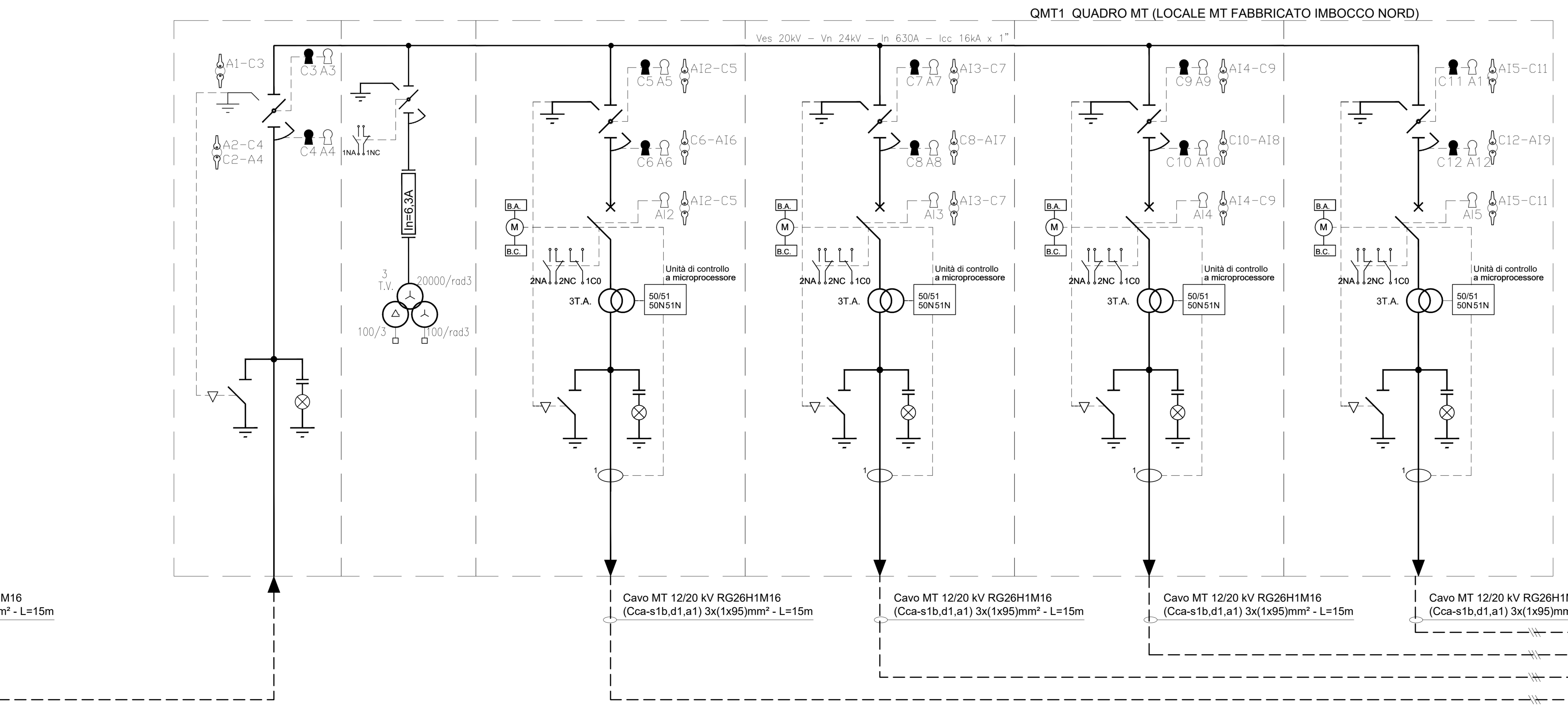
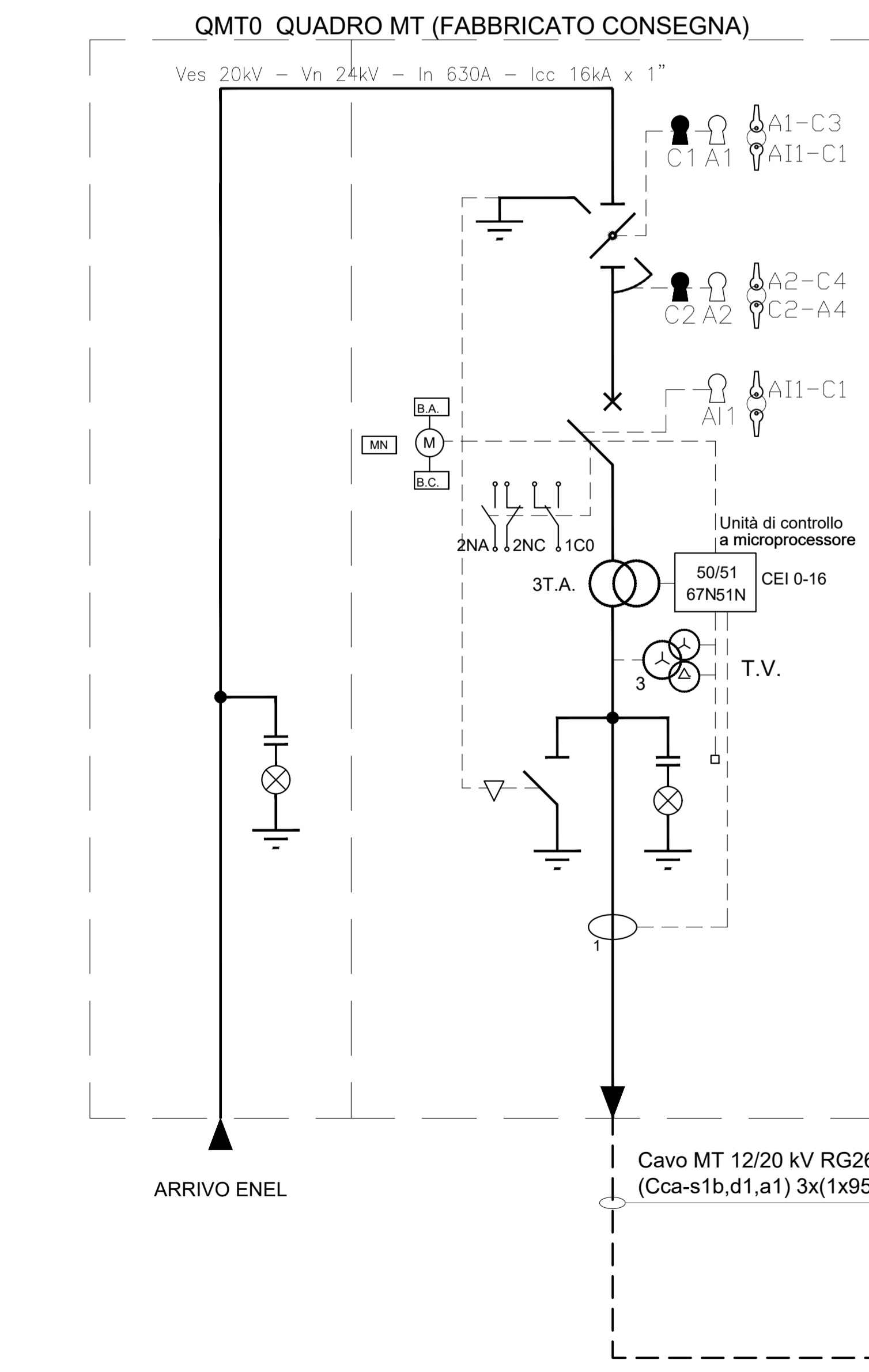


**DATI TECNICI DEL QUADRO**

NORME	IEC 298-694 ; CEI 17-6 ; ANSI C37.20 ; RFI DMA IM LA LG IFS 300 A
TIPO DI QUADRO	
TENUTA ARCO INTERNO	SU 4 LATI 16kA x1"
TENSIONE NOMINALE	24 kV
TENSIONE D'ESERCIZIO	20 kV
LIVELLO DI ISOLAMENTO A FREQUENZA INDUSTRIALE	50 kV x 1"
LIVELLO DI ISOLAMENTO AD IMPULSO	125 kV
CORRENTE NOMINALE SBARRE PRINCIPALI	630 A
CORRENTE DI BREVE DURATA AMMISSIBILE	16kA x1"
CORRENTE AMMISSIBILE DI CRESTA	40 kA
FREQUENZA NOMINALE	50 Hz
TEMPERATURA AMBIENTE	+40/-5 °C
ALTITUDINE S.L.M.	< 1000 m
UMIDITA' RELATIVA	90%
GRADO DI PROTEZIONE ESTERNO	IP 30
GRADO DI PROTEZIONE INTERNO	IP 2XC
COLORE ESTERNO	RAL 9002
COLORE INTERNO	RAL 9002



- BOX TRAF0**
- Lamiera bordata 15-20/10
  - Grado di protezione IP30
  - Verniciatura a polveri epossipoliesteri RAL 7032
  - Blocco a chiave tipo AREL ELP1 (Chiave prigioniera a porta aperta)
  - Predisposizione per centralina trafa
  - Predisposizione per cassetto rifasamento fisso
  - Targhe di pericolo
  - Illuminazione interna
  - 2 Oblò di ispezione
  - 2 griglie di aerazione
  - Predisposizione per barra di terra
  - Tetto asportabile



**LEGENDA**

	SEZIONATORE DI TERRA		CONTATORE
	SEZIONATORE ROTATIVO		INDICATORE PRESSIONE
	SEZIONATORE ROTATIVO SOTTO CARICO		COMMUTATORE O AMPEROMETR
	SEZIONATORE DI LINEA A CERNIERA		APPARECCHIATURA
	INTERRUPTORE DI MT IN ESASFALURO DI ZOLFO		TERMINALE CAVI
	FUSIBILE		BLOCCHI A CHIAVE
	TRASFORMATORE DI CORRENTE		C: Chiave libera a sez. chiuso A: Chiave libera a sez. aperto
	TRASFORMATORE DI CORRENTE A DUE SECONDARI		RELE' DI PROTEZIONE
	TRASFORMATORE DI TENSIONE		RELE' TEMPERATURA RELE' MINIMA TEN RELE' A CARTELLINO RELE' DI CORTO CIRCU RELE' DI MASSIMA C RELE' DI TERRA
	TRASFORMATORE DI TENSIONE A DUE SECONDARI		COMANDO MOTORE BOBINA APERTURA BOBINA CHIUSURA BOBINA MINIMA TEN
	TRASFORMATORE DI POTENZA		STRUMENTO INDICAZIONE A: Ampereometro V = Voltmetro W = Wattmetro T = Costantino
	SEZIONATORE ROTATIVO MOTORIZZATO		STRUMENTO REGISTRAZIONE

NOTA:  
- QUADRI A TENUTA ALL'ARCO INTERNO IAC A FLR 16kA x 1s  
- SCOMPARTI SECONDO LINEA GUIDA RFI DMA IM LA LG IFS 300 A

COMMITTENTE: **RFI RETE FERROVIARIA ITALIANA GRUPPO FERROVIE DELLO STATO ITALIANE**

DIREZIONE LAVORI: **RFI GRUPPO FERROVIE**

APPALTATORE: **TELESE S.p.A. r.l.**  
Consorzio Telese Società Consortile a Responsabilità Limitata

PROGETTAZIONE: **Ghella**, **ITINERA**, **SALCEF**

MANDATARIA: **SYSTRA**, **SWS**, **SOTECNI**

**PROGETTO ESECUTIVO**

**ITINERARIO NAPOLI-BARI RADDOPPIO TRATTA CANCELLO - BENEVENTO II LOTTO FUNZIONALE FRASSO TELESINO - VITULANO 3° SUBLOTTO SAN LORENZO - VITULANO**

DESIGNO: **LF01 - Galleria Reventa e Le Forche**

Schema elettrico unifilare e fronte quadro MT Piazzale imbocco - lato Nord

APPALTATORE: **IL DIRETTORE TECNICO**

COMMESSA: **LOTTO FASE ENTE TIPO DOC. OPERA/DISCIPLINA PROG. RE**

Rev.	Descrizione	Redatto	Data	Verificato	Data	Approvato	Data
A	EMISSIONE	G. Di Cesare	29/05/2021	S. Guà	30/06/2021	M. Neri	30/06/2021
B	REVISIONE PER STRUTTURAZIONE	G. Di Cesare	29/10/2021	S. Guà	30/10/2021	M. Neri	30/10/2021

File: IFR.3.2.E.ZZ.DX.LF.01.00.001.B.dwg