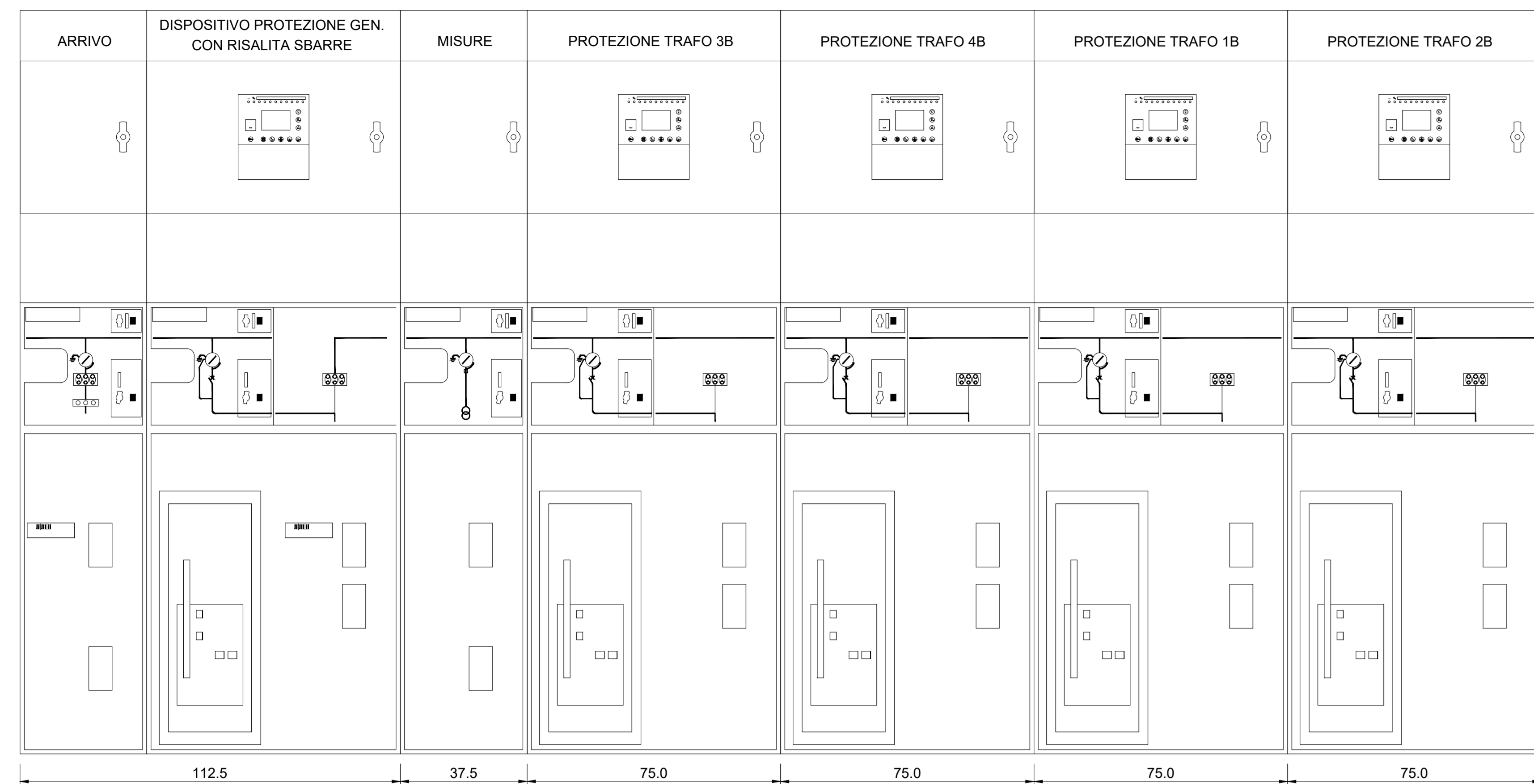
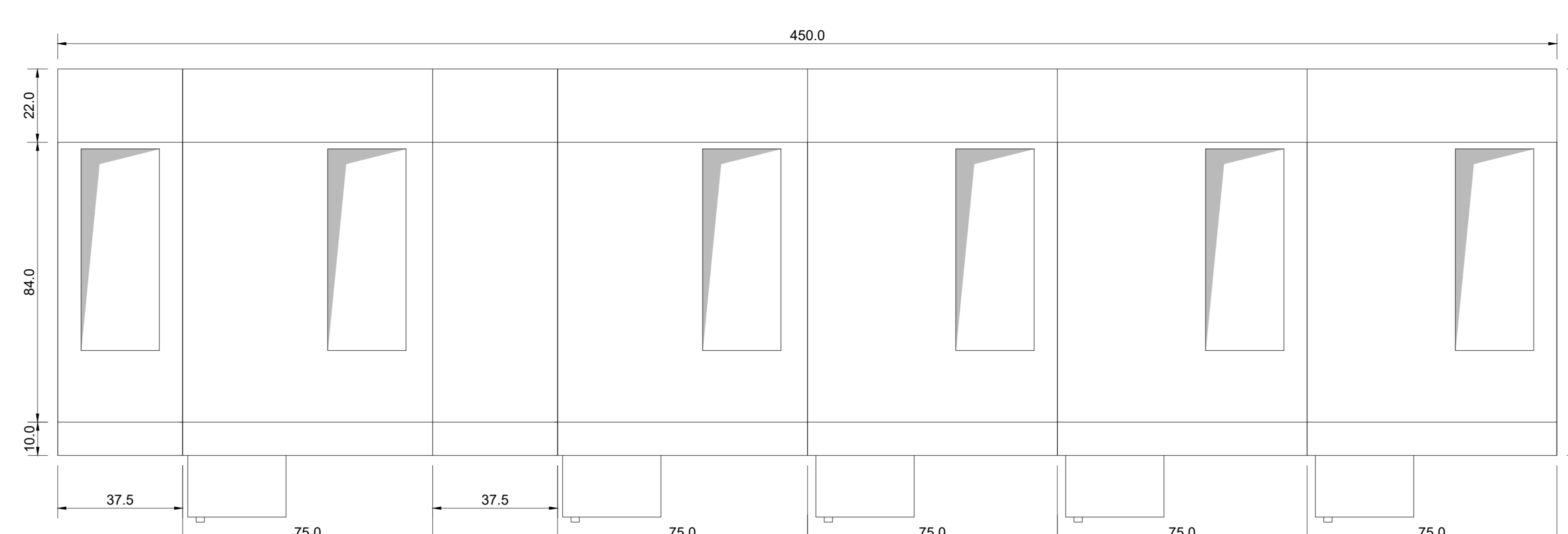


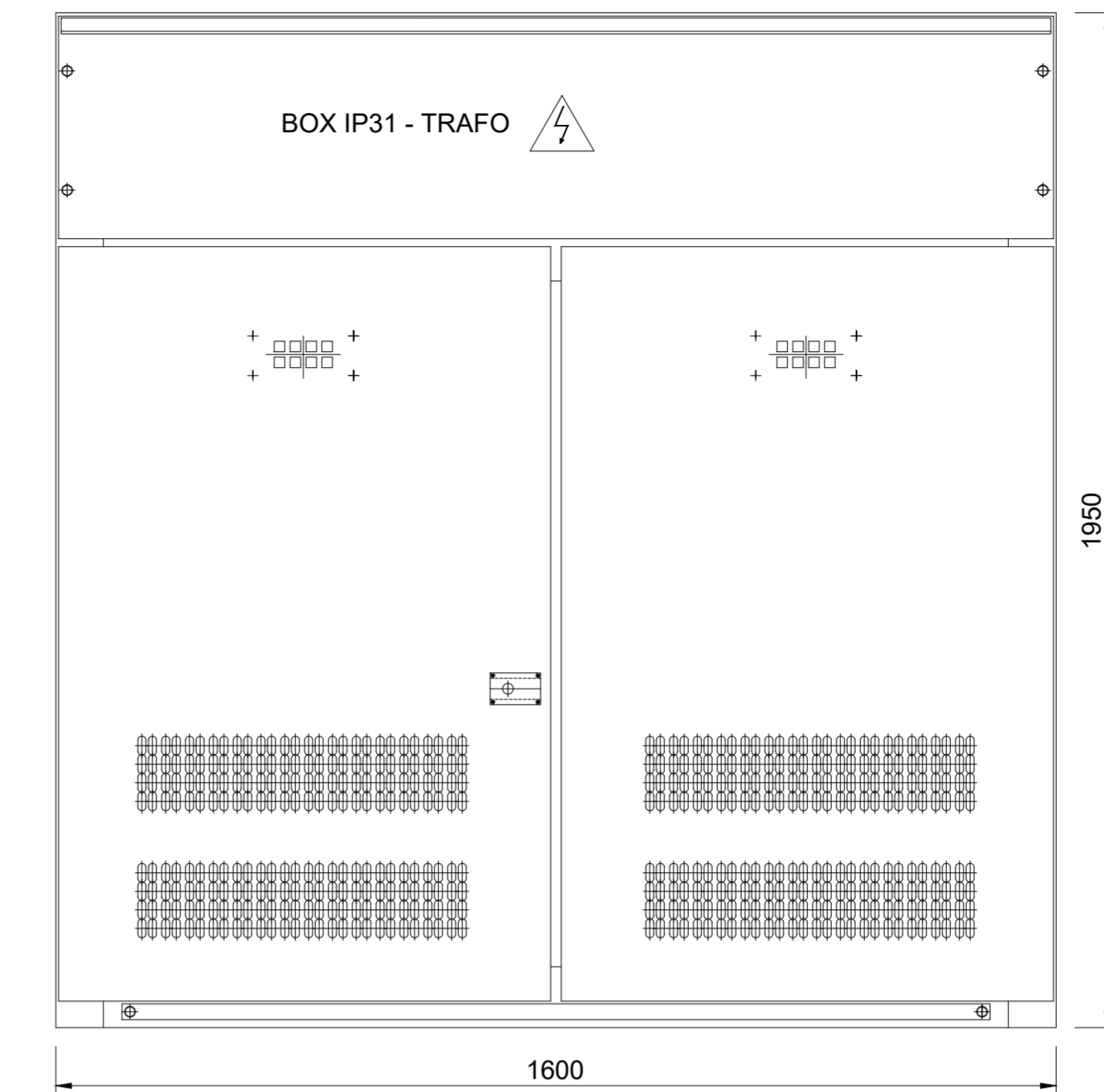
QMT1 - FRONTE QUADRO



ASOLE A PAVIMENTO

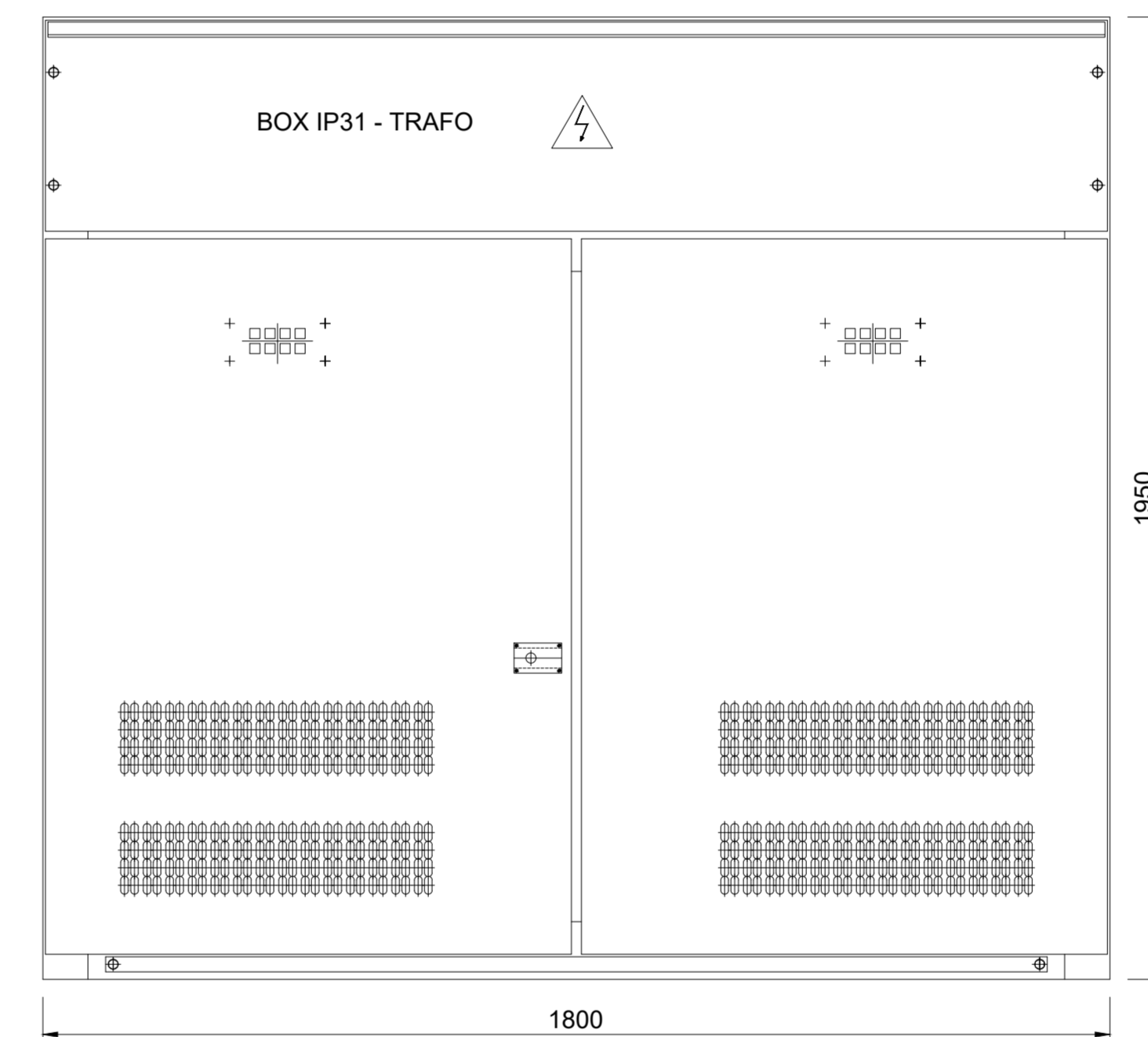


BOX PER TRAF0 160kVA



DATI TECNICI DEL QUADRO	
NORME	IEC 298-694 ; CEI 17-5 ; ANSI C.37.20 ; RFI DMA IM LA LG IFS 300 A
TIPO DI QUADRO	
TENUTA ARCO INTERNO	SU 4 LATI 16kA x1'
TENSIONE NOMINALE	24 kV
TENSIONE D'ESERCIZIO	20 kV
LIVELLO DI ISOLAMENTO A FREQUENZA INDUSTRIALE	50 kV x 1'
LIVELLO DI ISOLAMENTO AD MPULSO	125 kV
CORRENTE NOMINALE SBARRE PRINCIPALI	630 A
CORRENTE DI BREVE DURATA AMMISSIBILE	16kA x1'
CORRENTE AMMISSIBILE DI CRESTA	40 kA
FREQUENZA NOMINALE	50 Hz
TEMPERATURA AMBIENTE	+40/-5 °C
ALTITUDINE S.L.M.	< 1000 m
UMIDITA' RELATIVA	90%
GRADO DI PROTEZIONE ESTERNO	IP 30
GRADO DI PROTEZIONE INTERNO	IP 2XC
COLORI ESTERNO	RAL 9002
COLORI INTERNO	RAL 9002

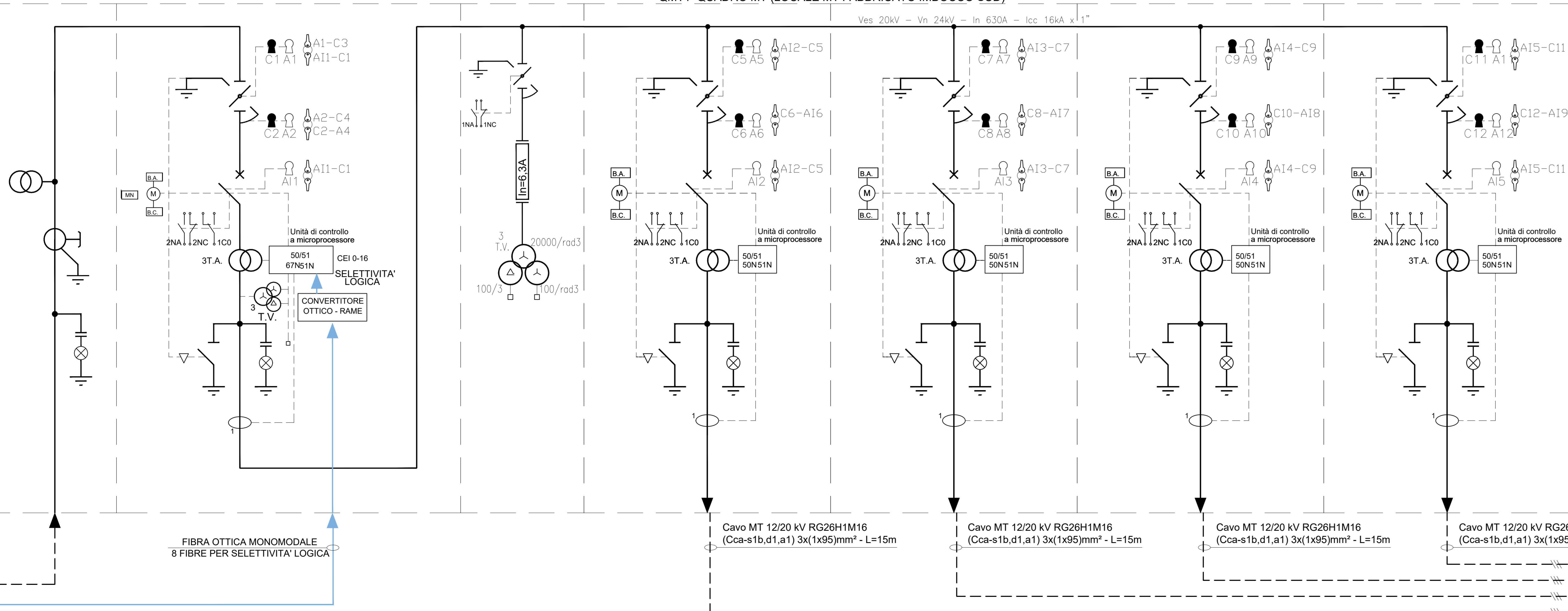
BOX PER TRAF0 250kVA



BOX TRAF0

- Lamiera bordata 15-20/10
- Grado di protezione IP30
- Verniciatura a polveri epossipoliesteri RAL 7032
- Blocco a chiave tipo AREL ELP1 (Chiave prigioniera a porta aperta)
- Predisposizione per centralina trafo
- Predisposizione per cassetto rifasamento fisso
- Targhe di pericolo
- Illuminazione interna
- 2 Obli di ispezione
- 2 griglie di aerazione
- Predisposizione per barra di terra
- Tetto asportabile

QMT1 QUADRO MT (LOCALE MT FABBRICATO IMBOCCO SUD)



ARRIVO DA QMT-PONTE CASALDUNI

Cavo MT 12/20 kV RG26H1M16 (Cca-s1b,d1,a1) 3x(1x95)mm² - L=15m

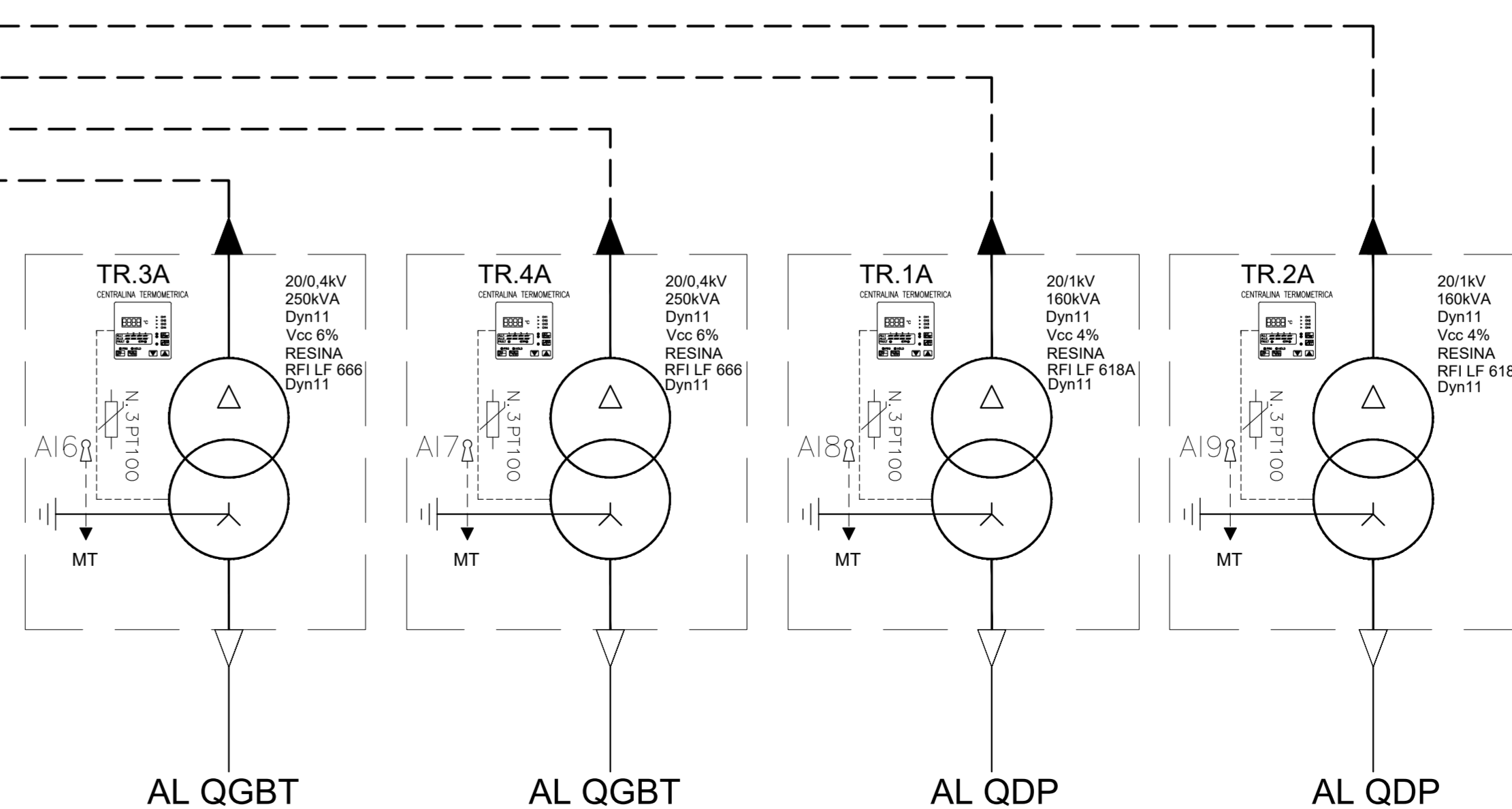
FIBRA OTTICA MONOMODALE 8 FIBRE PER SELETTIVITA' LOGICA

Cavo MT 12/20 kV RG26H1M16 (Cca-s1b,d1,a1) 3x(1x95)mm² - L=15m

Cavo MT 12/20 kV RG26H1M16 (Cca-s1b,d1,a1) 3x(1x95)mm² - L=15m

Cavo MT 12/20 kV RG26H1M16 (Cca-s1b,d1,a1) 3x(1x95)mm² - L=15m

Cavo MT 12/20 kV RG26H1M16 (Cca-s1b,d1,a1) 3x(1x95)mm² - L=15m



LEGGENDA			
	SEZIONATORE DI TERRA		CONTATORE
	SEZIONATORE ROTATIVO		INDICATORE PRESENZA TENSIONE
	SEZIONATORE ROTATIVO SOTTO CARICO		COMMUTATORE VOLTMETRICO O AMPEROMETRICO
	SEZIONATORE DI LINEA A CERNIERA		APPARECCHIATURA ESTRAIBILE
	INTERRUTTORE DI MT IN ESAFORO DI ZOLFO		TERMINALE CAVO
	FUSIBILE		BLOCCHI A CHIAVE: C: Chiave libera a seccionatore (interuttore) chiuso A: Chiave libera a seccionatore (interuttore) aperto
	TRASFORMATORE DI CORRENTE		RELE' DI PROTEZIONE: RELE' TEMPERATURA - A = Aler - S = Scat RELE' DI MINIMA TENSIONE RELE' A CARTELLO RELE' TERMICO RELE' DI CORTO CIRCUITO RELE' DI MASSIMA CORRENTE TEMPORIZZ. RELE' DI TERRA
	TRASFORMATORE DI TENSIONE A DUE SECONDARI		COMANDO MOTORIZZATO BOBINA APERTURA BOBINA CHIUSURA BOBINA MINIMA TENSIONE
	TRASFORMATORE DI TENSIONE A DUE SECONDARI		STRUMENTO INDICATORE: V = Amperemetro V = Voltmetro W = Wattmetro P = Contatore
	SEZIONATORE ROTATIVO MOTORIZZATO		STRUMENTO REGISTRATORE DI POTENZA ATTIVA

NOTA:
- QUADRI A TENUTA ALL'ARCO INTERNO IAC A FLR 16kA x 1s
- SCOMPARTI SECONDO LINEA GUIDA RFI DMA IM LA LG IFS 300 A

COMMITTENTE: **RFI** RETE FERROVIARIA ITALIANA

DIREZIONE LAVORI: **ITALFERR** GRUPPO FERROVIE DELLO STATO ITALIANE

APPALTATORE: **TELESE S.c.a.r.l.** Concesse Tuba Società Consortile a Responsabilita' Limitata

PROGETTAZIONE: **Ghella**, **ITINERA**, **SALCEF**, **COGET IMPIANTI**

MANDATARIA: **SYSTRA**, **SWS**, **SOTECNI**

IL DIRETTORE DELLA PROGETTAZIONE: **Roberto Pizzarello**

PROGETTO ESECUTIVO

ITINERARIO NAPOLI-BARI RADDOPPIO TRATTA CANCELLO - BENEVENTO II LOTTO FUNZIONALE FRASSO TELESINO - VITULANO 3° SUBLOTTO SAN LORENZO - VITULANO

DISEGNO: **LF01 - Galleria Reventa e Le Forche**

Schema elettrico unifilare e fronte quadro MT Piazzale imbocco - lato Sud

APPROVATO: **Roberto Pizzarello**

SCALA: -

Rev.	Descrizione	Redatto	Data	Verificato	Data	Approvato	Data	Approvato Data
A	EMESIONE	G. Di Cesare	29/05/2021	S. Gali	31/05/2021	M. Neri	31/05/2021	
B	REVISIONE PER ISTRUTTORIA	G. Di Cesare	29/10/2021	S. Gali	31/10/2021	M. Neri	31/10/2021	

File: IF2R.3.2.E.ZZ.DX.LF.01.0.0.002.B.dwg n. Tab.: -