

COMMITTENTE:



DIREZIONE LAVORI:



APPALTATORE:

TELESE S.c.a r.l.
Consorzio Telese Società Consortile a Responsabilità Limitata



PROGETTAZIONE:

MANDATARIA



MANDANTI



IL DIRETTORE DELLA PROGETTAZIONE:

Ing. L. IACOPO

Responsabile integrazione fra le varie prestazioni specialistiche

PROGETTO ESECUTIVO

**ITINERARIO NAPOLI-BARI
RADDOPPIO TRATTA CANCELLO - BENEVENTO
II LOTTO FUNZIONALE FRASSO TELESINO - VITULANO
3° SUBLOTTO SAN LORENZO - VITULANO**

DISEGNO

IMPIANTI DI LUCE E FORZA MOTRICE

LF02

Fermata di Ponte Casaduni

Schema elettrico unifilare e fronte quadro BT

APPALTATORE	SCALA:
IL DIRETTORE TECNICO Ing. M. FERRONI	-

COMMESSA LOTTO FASE ENTE TIPO DOC. OPERA/DISCIPLINA Progr. REV.

IF2R 32 E ZZ DX LF0200 002 B

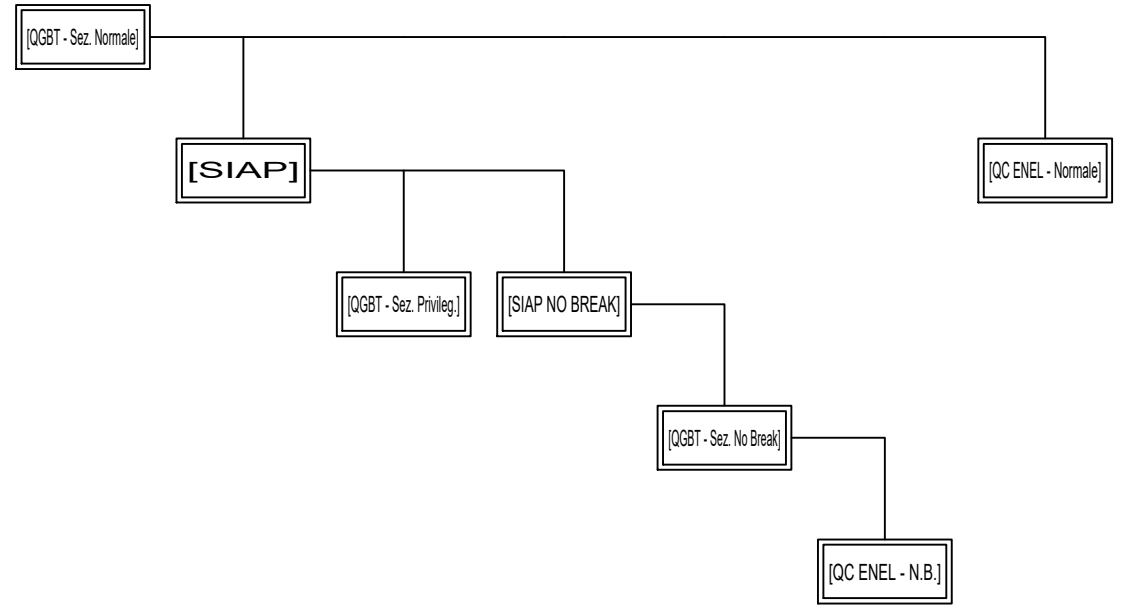
Rev.	Descrizione	Redatto	Data	Verificato	Data	Approvato	Data	Autorizzato Data
A	EMISSIONE	M.COIA	23/06/2021	L.MELICA	24/06/2021	A.CARLUCCI	24/06/2021	IL PROGETTISTA D.D'APOLLONIO
B	REVISIONE A SEGUITO RDV	M.COIA	29/10/2021	L.MELICA	30/10/2021	A.CARLUCCI	30/10/2021	31/10/2021

File: IF2R.3.2.E.ZZ.DX.LF.02.0.0.002.B.dwg

n. Elab.:

NOME PROGETTO
 TENSIONE 400 (V)
 FREQUENZA 50 (Hz)
 SIST. DI NEUTRO TNS

NORME DI RIFERIMENTO
 INT. SCATOLATI CEI EN 60947-2
 INT. MODULARI CEI EN 60947-2
 CEI EN 60898
 CARPENTERIA CEI EN 61439-2



Nome del quadro	QGBT - Sezione Normale	LOC. SIAP	QGBT - Sez. Privilegiata	SIAP NO BREAK	QGBT - Sezione No Break	QC Enel - Sez. No Break	QC Enel - Sez. Normale			
Corrente nominale (A)	320	250	160	160	100	16	16			
Tensione nominale (V)	400	400	400	400	400	230	400			
Icc in ingresso (kA)	6,2	6	5,3	4,6	4,4	0,7	3,7			
Caduta tensione al quadro (%)	0,2	0,2	0,4	0,4	0,8	2,4	0,5			
Formazione linea (F+N+PE)	2x240 1x240 2x120	1x150 1x150 1x95	1x70 1x50 1x50	1x25 1x25 1x16	1x4 1x4 1x4	1x4 1x4 1x4	1x50 1x50 1x50			
Lunghezza linea (m)	30	15	30	30	1	70	100			
Norma di riferimento	Industriale					Industriale	Industriale			

COMMESSA LOTTO FASE ENTE TIPO DOC. OPERA/DISCIPLINA Progr. REV.
 I F 2 R 3 2 E Z Z D X L F 0 2 0 0 0 0 2 B

CLIENTE
 RFI - RETE FERROVIARIA ITALIANA
 IMPIANTI LFM - FERMATA DI PONTE CASALDUNI
 SCHEMA ELETTRICO UNIFILARE E FRONTE QUADRI BT - Schema a Blocchi

PROGETTO ARCHIVIO
 PROGETTO -
 ARCHIVIO
 DISEGNATORE

FILE: qgbt [p.casalduni].dwg
 DATA REVISIONE
 PAGINA 1 SEGUE 2
 TAVOLA

OUTT QVOPVOK
U00Q
U0N0A00UUX0E0Q0V0S0E0E

OUTT 0U00EK

UW00UUK
U^ aa| [A0^ } ^| a^ A0a • aV^ } • q } ^
U000N

0E0E0V0000V0P0A0W00U

Q U0E0VU0A0U0P0V0			
V0P0U0P00A0	I €€	0U0U0E0P: a	I €
0U0U0P0V0A0P0U0T	E00S0W0E0U0A0E0		
Q&A0U00U0U0S0A0W0E0U0A0E0	I €€		
U0V0T0E0P0W0U0	V0U0		
0Q0P0U0P0E0P0VU0A00E0U00			
Q0A0E0	I €€€€	Q&A0E0	F I A0E
0E0U0P0V0U0E0	T ^ a0 a0 a0		
0S0E0U00000U0S0E0P0VU0			W HF

P0U0T0E0Q0E0A0U000Q0P0VU0	
Q0V0U0W0U0U000E0U0S0E0Q	<input checked="" type="checkbox"/> — 000P0A0E0I0E0
Q0V0U0W0U0U0A0U0W0S0E0Q	<input type="checkbox"/> — 000P0A0E0I0E0
	<input type="checkbox"/> — 000P0A0E0I0E0
0E0U0P0V0U0E0	<input checked="" type="checkbox"/> — 000P0A0F0H0E0
	<input type="checkbox"/> — 000E0I0000P0A0E0I0E0
	<input type="checkbox"/> — 000E0J0000P0A0E0I0E0
	<input type="checkbox"/> — 000E0F

0Q0P0U0P0A0W00U0A0 { A0	
0E0V0ZZ0E0	G I I
S0E0P0ZZ0E0	G I €
U0U0P00Q0E0	F € J €

OUTT0U0E 0U0VU0 0A00 0P0V0 V0U00U0E U00U0E0W00000E U0U0U0E U0X0E

Q0G0U0 H0G0 00 Z0Z0 00Y0 S00E0G0E0E0 €0€0G0 B0

0S0P0V0 U0U000WU0 0E0P0Q0W0 0W00P0E0U00

F: 0F9H9: 9FFCJ 5F 5 #5@5B5


Q U0E0V0S0T0E00U0T0E0V000U0P0V00E0S0W0P0Q
U0P0T0E0S0W0U0A0P0E0S0E00A0U0P0V0A0W00U00V

E0000 ~* a00 E0000 a0 } a0 ZU00V000 *

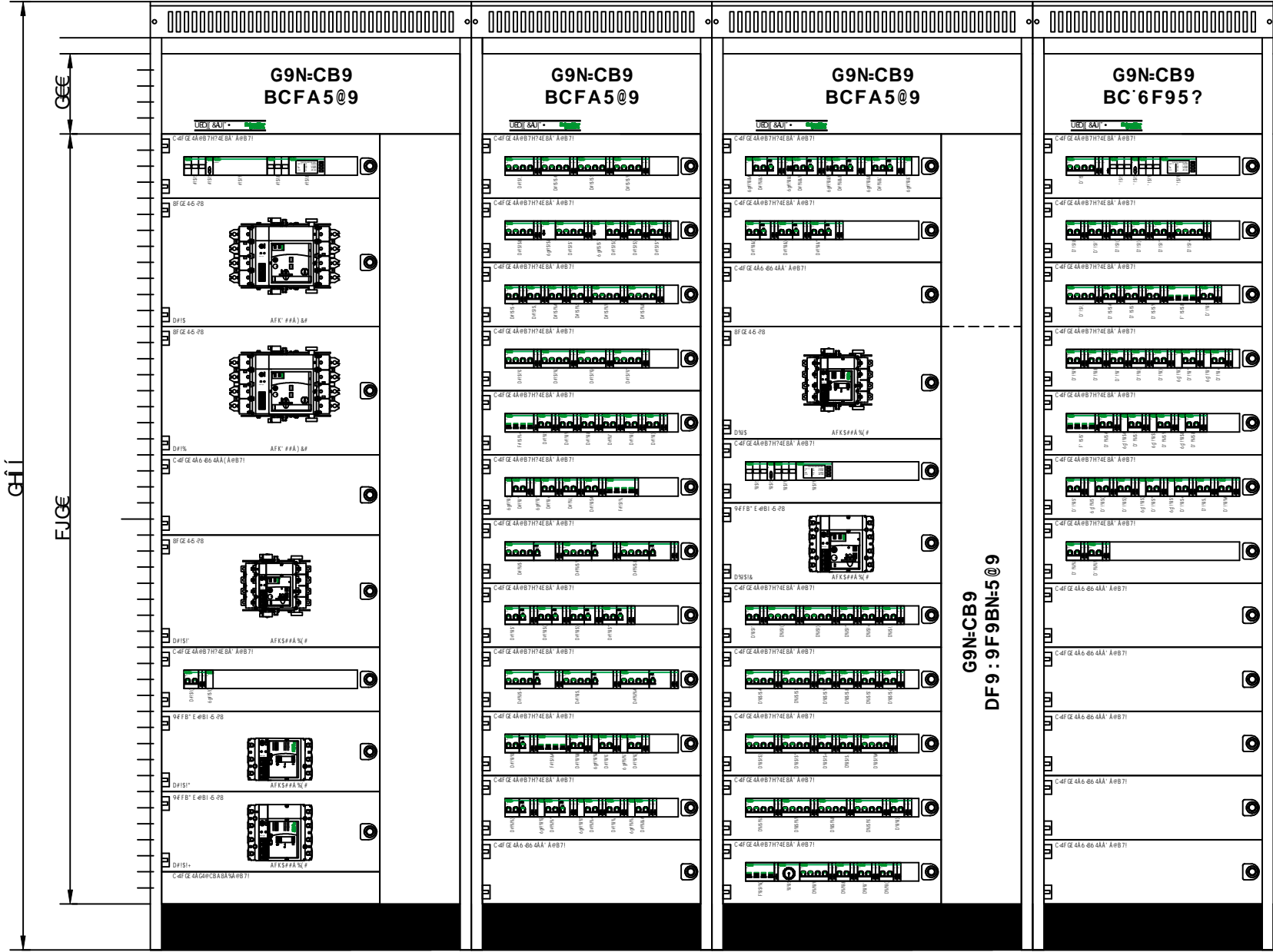
E00E0E U0X0W0P0

E0U0E0E0 F U00W0

V0K0S0E0



ΥΠΕΥΘΥΝΟΣ
ΥΠΕΥΘΥΝΟΣ ΠΡΟΒΛΕΨΕ



ΟΥΤΤΟΥΕ ΣΥΥΥ ΔΕΟ ΟΠΟ ΒΟΥΔΟΥΕ ΥΥΟΥΔΟΥΩΩΩΩΕ ΥΥΟΥΕ ΥΩΧΕ
 Q Ø G Ü H G Ò Z Z Ö Ý Š Ø € G € € € € G B

ΟΣΟΠΟ

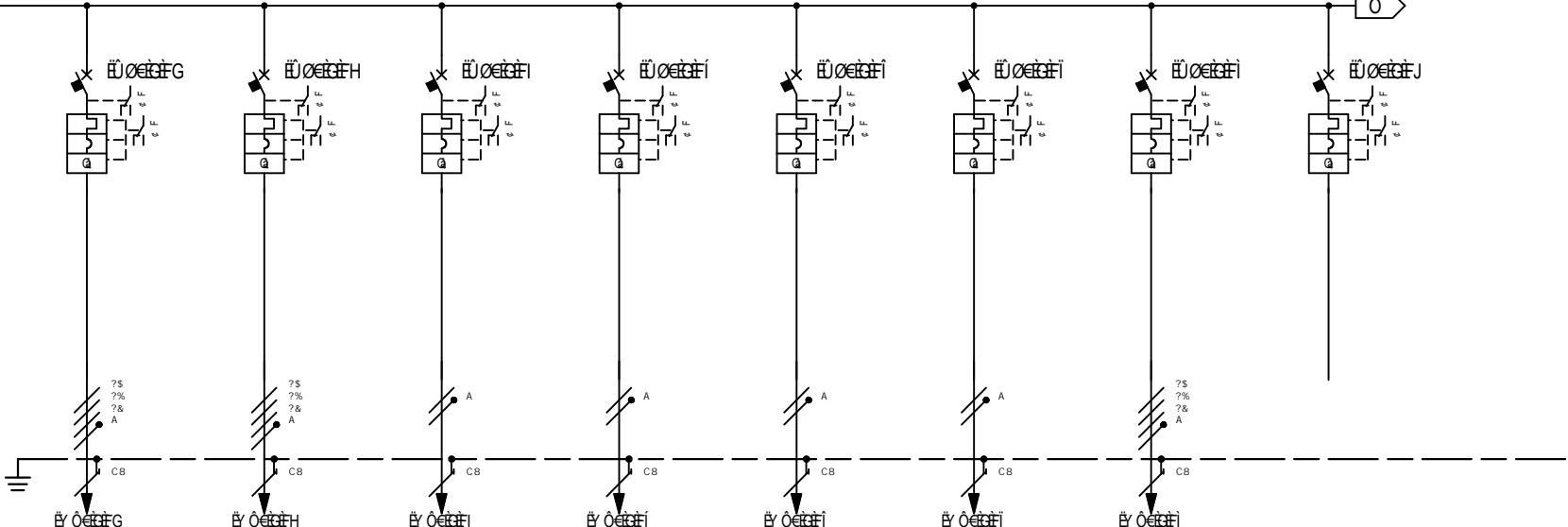
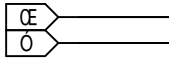
ΥΥΟΥΟΥ
 ΟΥΠΟΡΩ
 ΟΥΟΥΠΟΥΟΥ

ΕΙ ΟΣΟ * αογ Εααα } α ΖΙΟΟΝα *
 ΕΙ ΟΥΕ
 ΕΙ ΥΕΕΕ G ΥΟΩΩ

Γ ΥΕΠΩΣΟΤ ΑΖΟΥΤ ΟΥΟΑΥΠΥΟΑΥΟΕΣΩΠΥ
 ΥΟΠΟΤ ΟΣΩΥΟΥΑΥΠ ΟΣΕΥΟΑΥΠΥΟΑΥΟΕΥΟΝΕΥΟΥΠΥΟΑΥΟΕΥΟΥ



Πρότυπο Ζύγιση: ΕΒ (α) F G H I I I I I I I J



Επισημάνσεις
Επίσης για πληροφορίες

Πρωτόκολλο

Πρωτόκολλο		ΩΝΥΜΩΣ		I H			I I			I I			I I			I J			I €	
ΕΠΙΣΤΗΜΟΝΙΚΟ		ΕΠΙΣΤΗΜΟΝΙΚΟ		ΕΠΙΣΤΗΜΟΝΙΚΟ			ΕΠΙΣΤΗΜΟΝΙΚΟ			ΕΠΙΣΤΗΜΟΝΙΚΟ			ΕΠΙΣΤΗΜΟΝΙΚΟ			ΕΠΙΣΤΗΜΟΝΙΚΟ			ΕΠΙΣΤΗΜΟΝΙΚΟ	
ΕΠΙΣΤΗΜΟΝΙΚΟ		ΕΠΙΣΤΗΜΟΝΙΚΟ		ΕΠΙΣΤΗΜΟΝΙΚΟ			ΕΠΙΣΤΗΜΟΝΙΚΟ			ΕΠΙΣΤΗΜΟΝΙΚΟ			ΕΠΙΣΤΗΜΟΝΙΚΟ			ΕΠΙΣΤΗΜΟΝΙΚΟ			ΕΠΙΣΤΗΜΟΝΙΚΟ	
ΕΠΙΣΤΗΜΟΝΙΚΟ		ΕΠΙΣΤΗΜΟΝΙΚΟ		ΕΠΙΣΤΗΜΟΝΙΚΟ			ΕΠΙΣΤΗΜΟΝΙΚΟ			ΕΠΙΣΤΗΜΟΝΙΚΟ			ΕΠΙΣΤΗΜΟΝΙΚΟ			ΕΠΙΣΤΗΜΟΝΙΚΟ			ΕΠΙΣΤΗΜΟΝΙΚΟ	
ΕΠΙΣΤΗΜΟΝΙΚΟ		ΕΠΙΣΤΗΜΟΝΙΚΟ		ΕΠΙΣΤΗΜΟΝΙΚΟ			ΕΠΙΣΤΗΜΟΝΙΚΟ			ΕΠΙΣΤΗΜΟΝΙΚΟ			ΕΠΙΣΤΗΜΟΝΙΚΟ			ΕΠΙΣΤΗΜΟΝΙΚΟ			ΕΠΙΣΤΗΜΟΝΙΚΟ	
ΕΠΙΣΤΗΜΟΝΙΚΟ		ΕΠΙΣΤΗΜΟΝΙΚΟ		ΕΠΙΣΤΗΜΟΝΙΚΟ			ΕΠΙΣΤΗΜΟΝΙΚΟ			ΕΠΙΣΤΗΜΟΝΙΚΟ			ΕΠΙΣΤΗΜΟΝΙΚΟ			ΕΠΙΣΤΗΜΟΝΙΚΟ			ΕΠΙΣΤΗΜΟΝΙΚΟ	
ΕΠΙΣΤΗΜΟΝΙΚΟ		ΕΠΙΣΤΗΜΟΝΙΚΟ		ΕΠΙΣΤΗΜΟΝΙΚΟ			ΕΠΙΣΤΗΜΟΝΙΚΟ			ΕΠΙΣΤΗΜΟΝΙΚΟ			ΕΠΙΣΤΗΜΟΝΙΚΟ			ΕΠΙΣΤΗΜΟΝΙΚΟ			ΕΠΙΣΤΗΜΟΝΙΚΟ	
ΕΠΙΣΤΗΜΟΝΙΚΟ		ΕΠΙΣΤΗΜΟΝΙΚΟ		ΕΠΙΣΤΗΜΟΝΙΚΟ			ΕΠΙΣΤΗΜΟΝΙΚΟ			ΕΠΙΣΤΗΜΟΝΙΚΟ			ΕΠΙΣΤΗΜΟΝΙΚΟ			ΕΠΙΣΤΗΜΟΝΙΚΟ			ΕΠΙΣΤΗΜΟΝΙΚΟ	
ΕΠΙΣΤΗΜΟΝΙΚΟ		ΕΠΙΣΤΗΜΟΝΙΚΟ		ΕΠΙΣΤΗΜΟΝΙΚΟ			ΕΠΙΣΤΗΜΟΝΙΚΟ			ΕΠΙΣΤΗΜΟΝΙΚΟ			ΕΠΙΣΤΗΜΟΝΙΚΟ			ΕΠΙΣΤΗΜΟΝΙΚΟ			ΕΠΙΣΤΗΜΟΝΙΚΟ	
ΕΠΙΣΤΗΜΟΝΙΚΟ		ΕΠΙΣΤΗΜΟΝΙΚΟ		ΕΠΙΣΤΗΜΟΝΙΚΟ			ΕΠΙΣΤΗΜΟΝΙΚΟ			ΕΠΙΣΤΗΜΟΝΙΚΟ			ΕΠΙΣΤΗΜΟΝΙΚΟ			ΕΠΙΣΤΗΜΟΝΙΚΟ			ΕΠΙΣΤΗΜΟΝΙΚΟ	
ΕΠΙΣΤΗΜΟΝΙΚΟ		ΕΠΙΣΤΗΜΟΝΙΚΟ		ΕΠΙΣΤΗΜΟΝΙΚΟ			ΕΠΙΣΤΗΜΟΝΙΚΟ			ΕΠΙΣΤΗΜΟΝΙΚΟ			ΕΠΙΣΤΗΜΟΝΙΚΟ			ΕΠΙΣΤΗΜΟΝΙΚΟ			ΕΠΙΣΤΗΜΟΝΙΚΟ	
ΕΠΙΣΤΗΜΟΝΙΚΟ		ΕΠΙΣΤΗΜΟΝΙΚΟ		ΕΠΙΣΤΗΜΟΝΙΚΟ			ΕΠΙΣΤΗΜΟΝΙΚΟ			ΕΠΙΣΤΗΜΟΝΙΚΟ			ΕΠΙΣΤΗΜΟΝΙΚΟ			ΕΠΙΣΤΗΜΟΝΙΚΟ			ΕΠΙΣΤΗΜΟΝΙΚΟ	
ΕΠΙΣΤΗΜΟΝΙΚΟ		ΕΠΙΣΤΗΜΟΝΙΚΟ		ΕΠΙΣΤΗΜΟΝΙΚΟ			ΕΠΙΣΤΗΜΟΝΙΚΟ			ΕΠΙΣΤΗΜΟΝΙΚΟ			ΕΠΙΣΤΗΜΟΝΙΚΟ			ΕΠΙΣΤΗΜΟΝΙΚΟ			ΕΠΙΣΤΗΜΟΝΙΚΟ	
ΕΠΙΣΤΗΜΟΝΙΚΟ		ΕΠΙΣΤΗΜΟΝΙΚΟ		ΕΠΙΣΤΗΜΟΝΙΚΟ			ΕΠΙΣΤΗΜΟΝΙΚΟ			ΕΠΙΣΤΗΜΟΝΙΚΟ			ΕΠΙΣΤΗΜΟΝΙΚΟ			ΕΠΙΣΤΗΜΟΝΙΚΟ			ΕΠΙΣΤΗΜΟΝΙΚΟ	

ΟΤΤ ΟΥΕ ΣΥΝΔΕΣΜΟΣ ΕΝΟΣ ΤΕΤΡΑΠΛΗΡΩΣ ΕΝΤΕΤΑΧΜΕΝΟΥ ΚΑΤΑΣΤΑΣΗΣ

Q	Ø	G	Ü
H	G	Ø	Z
Ö	Ý	Š	Ø
€	€	G	€

ΕΠΙΣΤΗΜΟΝΙΚΟ

ΩΝΥΜΩΣ

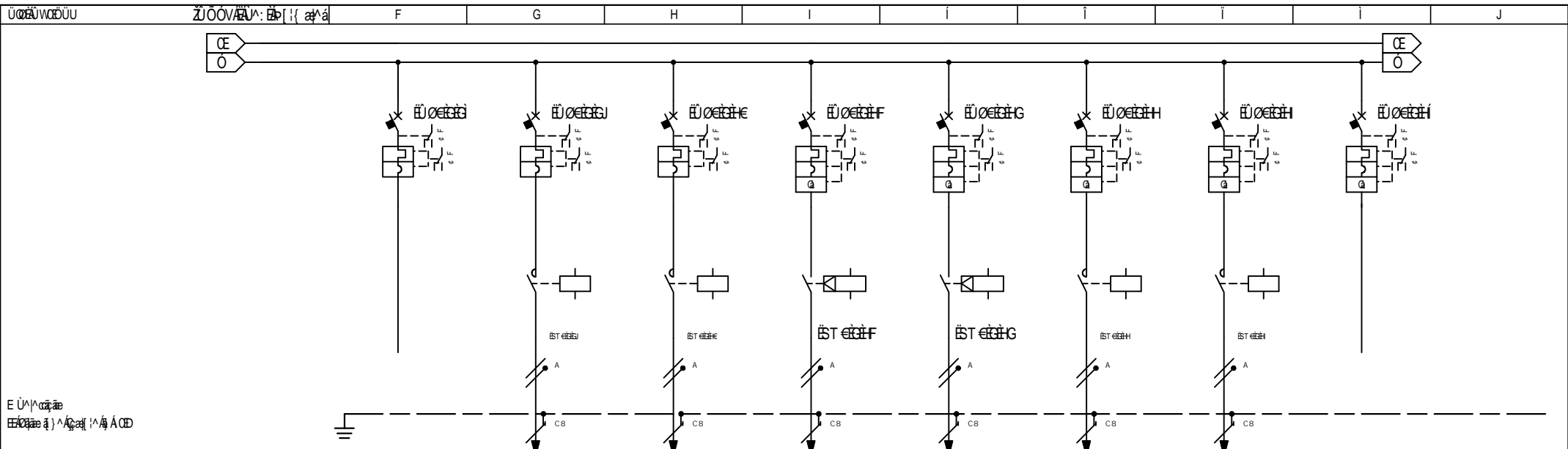
F: Δ' F 9H9: 9FFCJ 5F 5 55@5B5

ΕΠΙΣΤΗΜΟΝΙΚΟ

ΠΡΟΤΥΠΟ

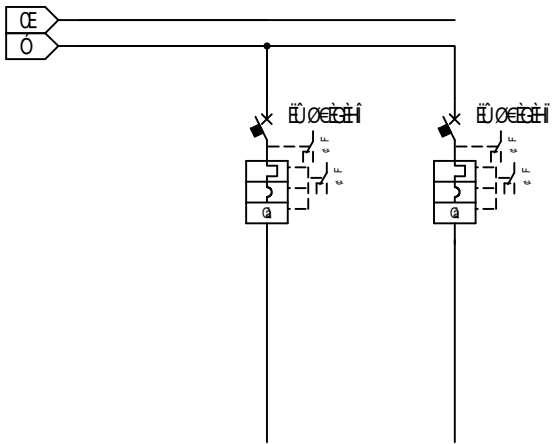
ΕΠΙΣΤΗΜΟΝΙΚΟ	ΕΠΙΣΤΗΜΟΝΙΚΟ
ΕΠΙΣΤΗΜΟΝΙΚΟ	ΕΠΙΣΤΗΜΟΝΙΚΟ
ΕΠΙΣΤΗΜΟΝΙΚΟ	ΕΠΙΣΤΗΜΟΝΙΚΟ

ΕΠΙΣΤΗΜΟΝΙΚΟ



Ε ΠΛΗΡΕΣ ΕΓΧΕΙΡΙΔΙΟ ΚΑΤΑΣΤΑΣΗΣ ΣΤΑΘΜΟΥ ΣΕ ΕΚΔΟΣΗ 1992		F		G		H		I		I		I		I	
ΠΡΩΤΟ ΔΙΟΡΘΩΤΗΡΙΑ		ΔΙΟΡΘΩΤΗΡΙΑ		ΔΙΟΡΘΩΤΗΡΙΑ		ΔΙΟΡΘΩΤΗΡΙΑ		ΔΙΟΡΘΩΤΗΡΙΑ		ΔΙΟΡΘΩΤΗΡΙΑ		ΔΙΟΡΘΩΤΗΡΙΑ		ΔΙΟΡΘΩΤΗΡΙΑ	
ΔΙΟΡΘΩΤΗΡΙΑ		ΔΙΟΡΘΩΤΗΡΙΑ		ΔΙΟΡΘΩΤΗΡΙΑ		ΔΙΟΡΘΩΤΗΡΙΑ		ΔΙΟΡΘΩΤΗΡΙΑ		ΔΙΟΡΘΩΤΗΡΙΑ		ΔΙΟΡΘΩΤΗΡΙΑ		ΔΙΟΡΘΩΤΗΡΙΑ	
ΔΙΟΡΘΩΤΗΡΙΑ		ΔΙΟΡΘΩΤΗΡΙΑ		ΔΙΟΡΘΩΤΗΡΙΑ		ΔΙΟΡΘΩΤΗΡΙΑ		ΔΙΟΡΘΩΤΗΡΙΑ		ΔΙΟΡΘΩΤΗΡΙΑ		ΔΙΟΡΘΩΤΗΡΙΑ		ΔΙΟΡΘΩΤΗΡΙΑ	
ΔΙΟΡΘΩΤΗΡΙΑ		ΔΙΟΡΘΩΤΗΡΙΑ		ΔΙΟΡΘΩΤΗΡΙΑ		ΔΙΟΡΘΩΤΗΡΙΑ		ΔΙΟΡΘΩΤΗΡΙΑ		ΔΙΟΡΘΩΤΗΡΙΑ		ΔΙΟΡΘΩΤΗΡΙΑ		ΔΙΟΡΘΩΤΗΡΙΑ	
ΔΙΟΡΘΩΤΗΡΙΑ		ΔΙΟΡΘΩΤΗΡΙΑ		ΔΙΟΡΘΩΤΗΡΙΑ		ΔΙΟΡΘΩΤΗΡΙΑ		ΔΙΟΡΘΩΤΗΡΙΑ		ΔΙΟΡΘΩΤΗΡΙΑ		ΔΙΟΡΘΩΤΗΡΙΑ		ΔΙΟΡΘΩΤΗΡΙΑ	
ΔΙΟΡΘΩΤΗΡΙΑ		ΔΙΟΡΘΩΤΗΡΙΑ		ΔΙΟΡΘΩΤΗΡΙΑ		ΔΙΟΡΘΩΤΗΡΙΑ		ΔΙΟΡΘΩΤΗΡΙΑ		ΔΙΟΡΘΩΤΗΡΙΑ		ΔΙΟΡΘΩΤΗΡΙΑ		ΔΙΟΡΘΩΤΗΡΙΑ	
ΔΙΟΡΘΩΤΗΡΙΑ		ΔΙΟΡΘΩΤΗΡΙΑ		ΔΙΟΡΘΩΤΗΡΙΑ		ΔΙΟΡΘΩΤΗΡΙΑ		ΔΙΟΡΘΩΤΗΡΙΑ		ΔΙΟΡΘΩΤΗΡΙΑ		ΔΙΟΡΘΩΤΗΡΙΑ		ΔΙΟΡΘΩΤΗΡΙΑ	
ΔΙΟΡΘΩΤΗΡΙΑ		ΔΙΟΡΘΩΤΗΡΙΑ		ΔΙΟΡΘΩΤΗΡΙΑ		ΔΙΟΡΘΩΤΗΡΙΑ		ΔΙΟΡΘΩΤΗΡΙΑ		ΔΙΟΡΘΩΤΗΡΙΑ		ΔΙΟΡΘΩΤΗΡΙΑ		ΔΙΟΡΘΩΤΗΡΙΑ	
ΔΙΟΡΘΩΤΗΡΙΑ		ΔΙΟΡΘΩΤΗΡΙΑ		ΔΙΟΡΘΩΤΗΡΙΑ		ΔΙΟΡΘΩΤΗΡΙΑ		ΔΙΟΡΘΩΤΗΡΙΑ		ΔΙΟΡΘΩΤΗΡΙΑ		ΔΙΟΡΘΩΤΗΡΙΑ		ΔΙΟΡΘΩΤΗΡΙΑ	
ΔΙΟΡΘΩΤΗΡΙΑ		ΔΙΟΡΘΩΤΗΡΙΑ		ΔΙΟΡΘΩΤΗΡΙΑ		ΔΙΟΡΘΩΤΗΡΙΑ		ΔΙΟΡΘΩΤΗΡΙΑ		ΔΙΟΡΘΩΤΗΡΙΑ		ΔΙΟΡΘΩΤΗΡΙΑ		ΔΙΟΡΘΩΤΗΡΙΑ	

ΟΥΤΤ ΟΥΤΕ ΣΥΝΤΑΞΗ ΑΥΤΟΝΟΜΟ ΚΑΤΑΣΤΑΣΗ ΣΤΑΘΜΟΥ ΕΙΣΑΓΟΡΑ ΣΤΑΘΜΟΥ ΣΕ ΕΚΔΟΣΗ 1992	ΔΙΟΡΘΩΤΗΡΙΑ Q Ø G Ü H G Ø Z Z Ö Ý Š Ø € G € € € € € G B	ΚΩΔΙΚΟΣ: F: Δ F 9 H 9 : 9 F F C J - 5 F - 5 # 5 @ 5 B 5 ΟΥΤΟΣ Ο ΚΩΔΙΚΟΣ ΑΝΑΓΡΑΦΕΤΑΙ ΣΤΟΝ ΚΑΤΑΣΤΑΣΗ ΣΤΑΘΜΟΥ ΣΕ ΕΚΔΟΣΗ 1992	ΚΑΤΑΣΤΑΣΗ ΣΤΑΘΜΟΥ ΕΙΣΑΓΟΡΑ ΣΤΑΘΜΟΥ ΣΕ ΕΚΔΟΣΗ 1992
			ΕΙΣΑΓΟΡΑ ΣΤΑΘΜΟΥ ΣΕ ΕΚΔΟΣΗ 1992
			ΕΙΣΑΓΟΡΑ ΣΤΑΘΜΟΥ ΣΕ ΕΚΔΟΣΗ 1992

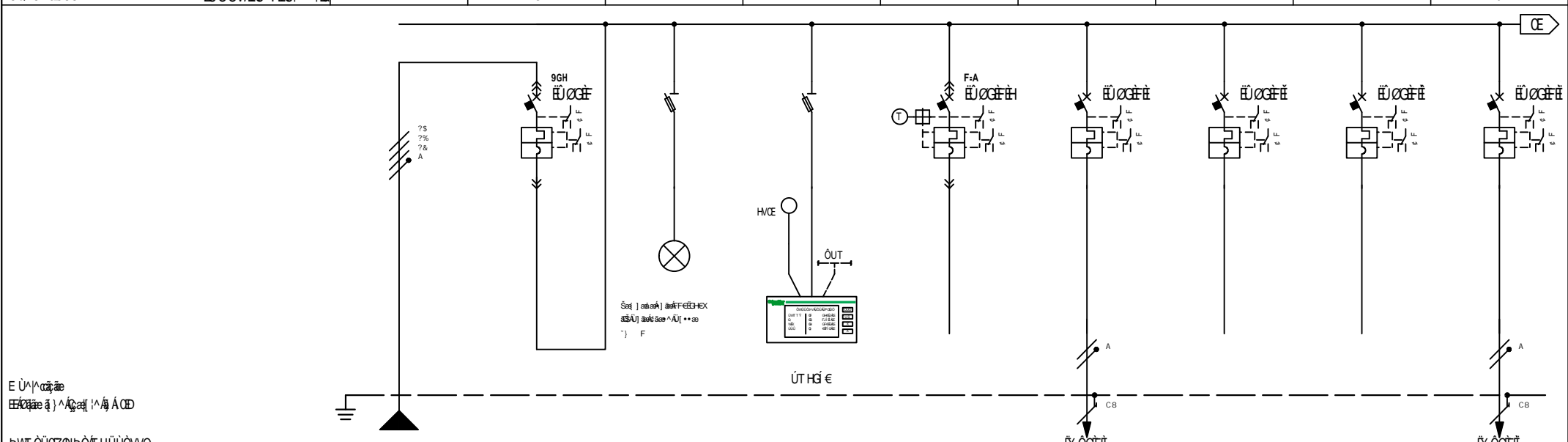


ΕΥΩΣΤΗΡΙΟ
ΑΡΧΙΤΕΚΤΟΝΙΚΗ ΕΡΓΑΣΙΑ

Table with columns for 'ΕΥΩΣΤΗΡΙΟ' and 'ΑΡΧΙΤΕΚΤΟΝΙΚΗ ΕΡΓΑΣΙΑ'. The table contains multiple rows of technical specifications and data points.

Summary section containing:
- ΑΥΤΟΝΟΜΟ ΚΑΤΑΣΤΑΣΗΣ ΚΑΙ ΔΙΑΓΡΑΜΜΑΤΟΣ ΑΡΧΙΤΕΚΤΟΝΙΚΗΣ ΕΡΓΑΣΙΑΣ
- ΕΥΩΣΤΗΡΙΟ
- ΑΡΧΙΤΕΚΤΟΝΙΚΗ ΕΡΓΑΣΙΑ
- ΤΕΧΝΟΛΟΓΙΚΗ ΕΡΓΑΣΙΑ

ΠΕΡΙΛΗΨΗ ΠΡΟΤΥΠΟΥ ΣΧΕΔΙΑΣΜΟΥ ΕΛΕΓΧΟΥ ΚΑΙ ΑΣΦΑΛΕΙΑΣ

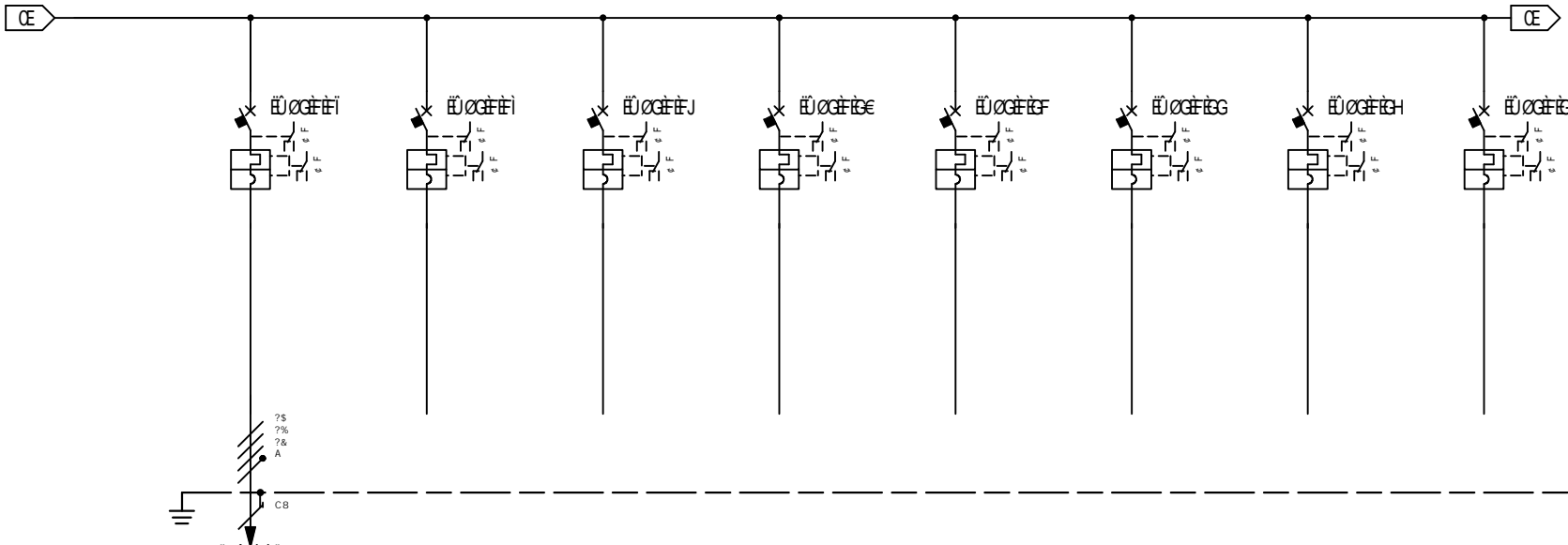


ΕΥΡΩΠΑΪΚΗ ΕΠΙΣΗΜΑΝΣΗ ΕΥΡΩΠΑΪΚΟ ΚΑΝΟΝΙΣΜΟ

ΠΡΩΤΟ ΒΥΟΝΙΟ			Φ	Γ	ΔΕΥΤΕΡΟ ΒΥΟΝΙΟ			Η	ΤΡΙΤΟ ΒΥΟΝΙΟ			Ι	ΤΕΤΑΡΤΟ ΒΥΟΝΙΟ			Ϊ	ΠΕΝΤΟ ΒΥΟΝΙΟ			Ϋ
ΠΡΩΤΟ ΒΥΟΝΙΟ			Φ	Γ	ΔΕΥΤΕΡΟ ΒΥΟΝΙΟ			Η	ΤΡΙΤΟ ΒΥΟΝΙΟ			Ι	ΤΕΤΑΡΤΟ ΒΥΟΝΙΟ			Ϊ	ΠΕΝΤΟ ΒΥΟΝΙΟ			Ϋ
ΠΡΩΤΟ ΒΥΟΝΙΟ			Φ	Γ	ΔΕΥΤΕΡΟ ΒΥΟΝΙΟ			Η	ΤΡΙΤΟ ΒΥΟΝΙΟ			Ι	ΤΕΤΑΡΤΟ ΒΥΟΝΙΟ			Ϊ	ΠΕΝΤΟ ΒΥΟΝΙΟ			Ϋ
ΕΠΙΣΗΜΑΝΣΗ			7.5																	
ΠΡΩΤΟ ΒΥΟΝΙΟ			Φ	Γ	ΔΕΥΤΕΡΟ ΒΥΟΝΙΟ			Η	ΤΡΙΤΟ ΒΥΟΝΙΟ			Ι	ΤΕΤΑΡΤΟ ΒΥΟΝΙΟ			Ϊ	ΠΕΝΤΟ ΒΥΟΝΙΟ			Ϋ
ΕΠΙΣΗΜΑΝΣΗ			7.5																	
ΠΡΩΤΟ ΒΥΟΝΙΟ			Φ	Γ	ΔΕΥΤΕΡΟ ΒΥΟΝΙΟ			Η	ΤΡΙΤΟ ΒΥΟΝΙΟ			Ι	ΤΕΤΑΡΤΟ ΒΥΟΝΙΟ			Ϊ	ΠΕΝΤΟ ΒΥΟΝΙΟ			Ϋ
ΕΠΙΣΗΜΑΝΣΗ			7.5																	
ΠΡΩΤΟ ΒΥΟΝΙΟ			Φ	Γ	ΔΕΥΤΕΡΟ ΒΥΟΝΙΟ			Η	ΤΡΙΤΟ ΒΥΟΝΙΟ			Ι	ΤΕΤΑΡΤΟ ΒΥΟΝΙΟ			Ϊ	ΠΕΝΤΟ ΒΥΟΝΙΟ			Ϋ
ΕΠΙΣΗΜΑΝΣΗ			7.5																	
ΠΡΩΤΟ ΒΥΟΝΙΟ			Φ	Γ	ΔΕΥΤΕΡΟ ΒΥΟΝΙΟ			Η	ΤΡΙΤΟ ΒΥΟΝΙΟ			Ι	ΤΕΤΑΡΤΟ ΒΥΟΝΙΟ			Ϊ	ΠΕΝΤΟ ΒΥΟΝΙΟ			Ϋ
ΕΠΙΣΗΜΑΝΣΗ			7.5																	
ΠΡΩΤΟ ΒΥΟΝΙΟ			Φ	Γ	ΔΕΥΤΕΡΟ ΒΥΟΝΙΟ			Η	ΤΡΙΤΟ ΒΥΟΝΙΟ			Ι	ΤΕΤΑΡΤΟ ΒΥΟΝΙΟ			Ϊ	ΠΕΝΤΟ ΒΥΟΝΙΟ			Ϋ
ΕΠΙΣΗΜΑΝΣΗ			7.5																	
ΠΡΩΤΟ ΒΥΟΝΙΟ			Φ	Γ	ΔΕΥΤΕΡΟ ΒΥΟΝΙΟ			Η	ΤΡΙΤΟ ΒΥΟΝΙΟ			Ι	ΤΕΤΑΡΤΟ ΒΥΟΝΙΟ			Ϊ	ΠΕΝΤΟ ΒΥΟΝΙΟ			Ϋ
ΕΠΙΣΗΜΑΝΣΗ			7.5																	
ΠΡΩΤΟ ΒΥΟΝΙΟ			Φ	Γ	ΔΕΥΤΕΡΟ ΒΥΟΝΙΟ			Η	ΤΡΙΤΟ ΒΥΟΝΙΟ			Ι	ΤΕΤΑΡΤΟ ΒΥΟΝΙΟ			Ϊ	ΠΕΝΤΟ ΒΥΟΝΙΟ			Ϋ
ΕΠΙΣΗΜΑΝΣΗ			7.5																	
ΠΡΩΤΟ ΒΥΟΝΙΟ			Φ	Γ	ΔΕΥΤΕΡΟ ΒΥΟΝΙΟ			Η	ΤΡΙΤΟ ΒΥΟΝΙΟ			Ι	ΤΕΤΑΡΤΟ ΒΥΟΝΙΟ			Ϊ	ΠΕΝΤΟ ΒΥΟΝΙΟ			Ϋ
ΕΠΙΣΗΜΑΝΣΗ			7.5																	
ΠΡΩΤΟ ΒΥΟΝΙΟ			Φ	Γ	ΔΕΥΤΕΡΟ ΒΥΟΝΙΟ			Η	ΤΡΙΤΟ ΒΥΟΝΙΟ			Ι	ΤΕΤΑΡΤΟ ΒΥΟΝΙΟ			Ϊ	ΠΕΝΤΟ ΒΥΟΝΙΟ			Ϋ
ΕΠΙΣΗΜΑΝΣΗ			7.5																	

ΟΥΤ ΤΟΥΤΕ ΣΥΝΝΩΣΤΕΙ ΤΟ ΒΕΛΟΝ ΤΟ ΠΡΩΤΟΝ ΕΥΡΩΠΑΪΚΟΝ ΟΥΣ ΔΕΙΞΕΙ ΤΟ ΤΥΠΟΝ ΤΗΣ ΚΑΤΑΣΤΑΣΗΣ ΤΗΣ ΕΡΓΑΣΙΑΣ ΤΗΣ ΕΡΓΑΣΙΑΣ ΤΗΣ ΕΡΓΑΣΙΑΣ
 F: 9F9H: 9FFCJ 5F 5 5 5B5
 ΟΥΣ ΔΕΙΞΕΙ ΤΟ ΤΥΠΟΝ ΤΗΣ ΚΑΤΑΣΤΑΣΗΣ ΤΗΣ ΕΡΓΑΣΙΑΣ ΤΗΣ ΕΡΓΑΣΙΑΣ ΤΗΣ ΕΡΓΑΣΙΑΣ
 ΟΥΣ ΔΕΙΞΕΙ ΤΟ ΤΥΠΟΝ ΤΗΣ ΚΑΤΑΣΤΑΣΗΣ ΤΗΣ ΕΡΓΑΣΙΑΣ ΤΗΣ ΕΡΓΑΣΙΑΣ ΤΗΣ ΕΡΓΑΣΙΑΣ
 ΟΥΣ ΔΕΙΞΕΙ ΤΟ ΤΥΠΟΝ ΤΗΣ ΚΑΤΑΣΤΑΣΗΣ ΤΗΣ ΕΡΓΑΣΙΑΣ ΤΗΣ ΕΡΓΑΣΙΑΣ ΤΗΣ ΕΡΓΑΣΙΑΣ

ΣΥΝΟΛΙΚΑ: ΕΠΙΛΟΓΕΣ



Επιλογές

Επιλογή	Περιγραφή	F1	F2	GE	GF	GG	GH	G	G
Επιλογή 1	Επιλογή 1	Α	Α	Α	Α	Α	Α	Α	Α
Επιλογή 2	Επιλογή 2	Α	Α	Α	Α	Α	Α	Α	Α
Επιλογή 3	Επιλογή 3	Α	Α	Α	Α	Α	Α	Α	Α
Επιλογή 4	Επιλογή 4	Α	Α	Α	Α	Α	Α	Α	Α
Επιλογή 5	Επιλογή 5	Α	Α	Α	Α	Α	Α	Α	Α
Επιλογή 6	Επιλογή 6	Α	Α	Α	Α	Α	Α	Α	Α
Επιλογή 7	Επιλογή 7	Α	Α	Α	Α	Α	Α	Α	Α
Επιλογή 8	Επιλογή 8	Α	Α	Α	Α	Α	Α	Α	Α

Επιλογές

Επιλογή 1

Επιλογή 2

Επιλογή 3

Επιλογή 4

Επιλογή 5

Επιλογή 6

Επιλογή 7

Επιλογή 8

Επιλογή 9

Επιλογή 10

Επιλογή 11

Επιλογή 12

Επιλογή 13

Επιλογή 14

Επιλογή 15

Επιλογή 16

Επιλογή 17

Επιλογή 18

Επιλογή 19

Επιλογή 20

Επιλογή 21

Επιλογή 22

Επιλογή 23

Επιλογή 24

Επιλογή 25

Επιλογή 26

Επιλογή 27

Επιλογή 28

Επιλογή 29

Επιλογή 30

ÔUT T QVÒP VÒK
ÛØQ
ÛÒNÒÁÒÙÛUXØEÛQZVCSØEØE

ÔUT T ÒÙÙØK

ÛWØÛÛK
Û^ æá|[ÁÔ[} • ^ * } æÀ} ^|
ÛÔÁÒP ÒŠ

ÔEÛCEVÒÙQVQØPÒÁÛWØÛÛ

Q ÚØE VUÁE T UPVÒ
ZJÓÓVÁÛ: ÉP[!{ æ^á
VÒPÙQØPÒÁÛá €€ ØÙÙØEÛP: á €
ØÙÙØPØVÒPØUT ÉØØSÁWØÛÛÛÁØE
Q&ÁÛÙØÙEÛWŠÁWØÛÛÛÁØE FÊ
ÛØVØT QZØPØWÛÛ VPÙ
ØQ ØPÙØPØE ØP VUÁÙØEÛÙØ
Q ÁØE Q&ÁØE
ÔEÛÙØP VØÙØE T ØVØŠŠØØE
ØSØEÛÙØØØØÙSØE ØP VU Ø

PÙÛT CEVQØEØÁÛØÙQ ØP VU
Q VØÙÛWVUÛÙØØE VŠØE/Q <input checked="" type="checkbox"/> — ØØØPÁE J I ÈS
Q VØÙÛWVUÛÙØ UØWŠØE/Q <input type="checkbox"/> — ØØØPÁE J I ÈS
<input type="checkbox"/> — ØØØPÁE J I
ÔEÛÙØP VØÙØE <input checked="" type="checkbox"/> — ØØØPÁE F I H ÈS
<input type="checkbox"/> — ØØØE Ì J ØØØPÁE Ì ÈE
<input type="checkbox"/> — ØØØE J ØØØPÁE Ì ÈE
<input type="checkbox"/> — ØØØE F

ØQ ØPÙØPØÁWØÛÛÛ { Á
ØŠVØZZØÁ FGÈ
ŠØEÛØPØZZØE Í J Í
ÛÛØØPØØQØE G Í

ÔUT T ØÙÙØE ŠUVVU ØEÛØ ØP VØ VØÙÁØÙØE ÛÙØÙØEØÙØÙØE ØÙÙØÙE ÛØXÈ


Q Ø G Ü H G Ò Z Z Ö Ý Š Ø € G € € € € G B

ØSØP VØ
F: ð F 9 H 9: 9 F F C J - 5 F - 5 + 5 @ 5 B 5

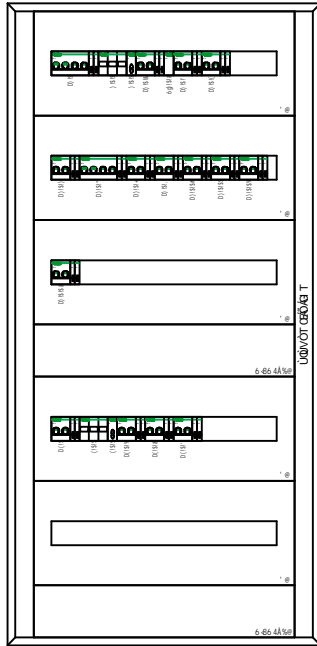
Q ÚØE VØSØT ÉØØÙT CEVQØÁÛP VØÁØEÛSØW P Q
ÛØPØT QZØSØWÛÙØÙÁP ØSØEÛÙØØØÙÛP VØÁWØÛÛÛØV

ÛÛÙØØWU È ØSØ ~* àØÙ Èææ æá~ æ ZJÓA0P0S0E0P0*
 ØEÛØPØW È ØØEØE ÛØXØWØPØ
 ØØØØPØVØÙØ È ÛØEØE F ÛØØWØ

VØXÙSØE



ΥΦΕΛΥΜΟΒΟΥ
ΥΦΕΛΥΜΟΒΟΥ



ΌΣΟΠΒΟ

F: ÷ F9H9: 9FFCJ ÷F 5 ÷5@5B5

ΥΦΕΛΥΜΟΒΟΥ

ΕΙ ΟΣΟ * àσά E&e aá) ã ΖΙΟΑΟΠ ΟΣά *

ΥΦΕΛΥΜΟΒΟΥ

ΕΙ ΟΣΟ/Ε

ΥΦΕΛΥΜΟΒΟΥ

ΥΦΕΛΥΜΟΒΟΥ

ΕΙ ΥΦΕΛΥΜΟΒΟΥ

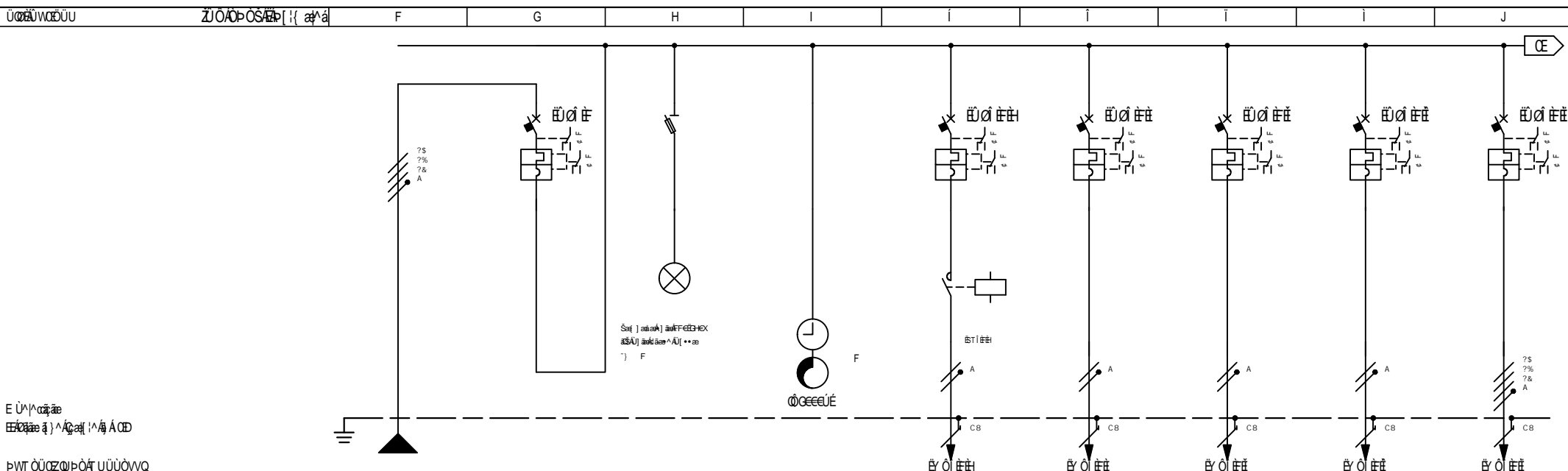
G ΥΦΕΛΥΜΟΒΟΥ

ΥΦΕΛΥΜΟΒΟΥ

ΥΦΕΛΥΜΟΒΟΥ
ΥΦΕΛΥΜΟΒΟΥ

ΥΦΕΛΥΜΟΒΟΥ





ΠΡΩΤΟΒΩΛΙΑΣ ΚΑΙ ΔΙΑΚΟΜΗΣ ΗΛΕΚΤΡΙΚΗΣ ΕΝΕΡΓΕΙΑΣ

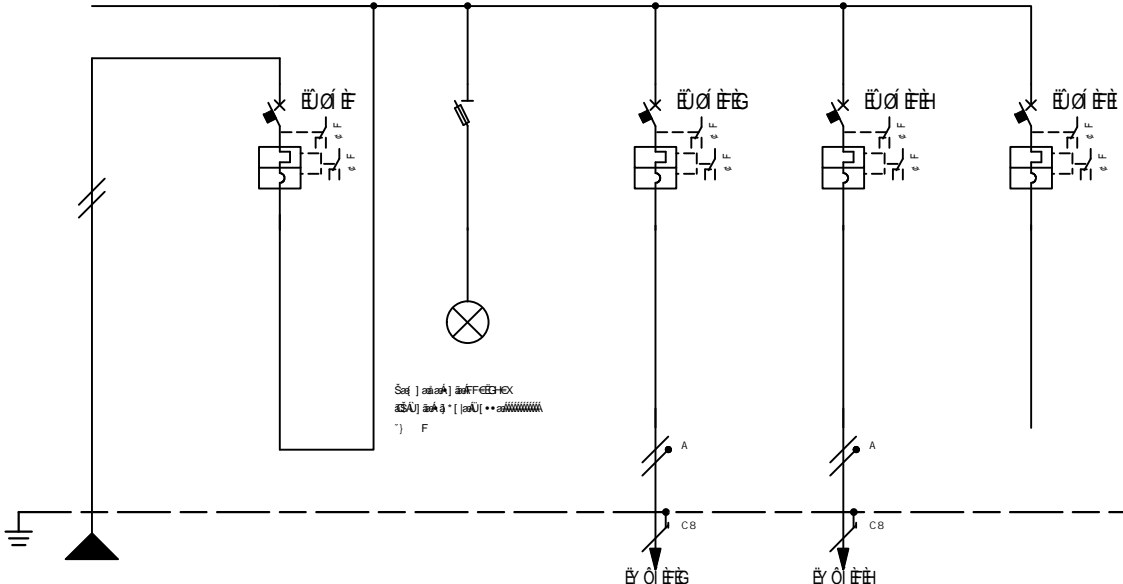
ΣΥΣΤΗΜΑ	Φ	Γ	Η	Ι	Ϊ	Ϋ	Ϊ	Ϊ	Ϊ	Ϊ
ΑΡΙΘΜΟΣ ΣΥΣΤΗΜΑΤΟΣ
ΑΡΙΘΜΟΣ ΟΜΑΔΑΣ
ΑΡΙΘΜΟΣ ΚΑΤΑΣΤΑΣΗΣ
ΑΡΙΘΜΟΣ ΚΑΤΑΣΤΑΣΗΣ
ΑΡΙΘΜΟΣ ΚΑΤΑΣΤΑΣΗΣ
ΑΡΙΘΜΟΣ ΚΑΤΑΣΤΑΣΗΣ
ΑΡΙΘΜΟΣ ΚΑΤΑΣΤΑΣΗΣ
ΑΡΙΘΜΟΣ ΚΑΤΑΣΤΑΣΗΣ
ΑΡΙΘΜΟΣ ΚΑΤΑΣΤΑΣΗΣ
ΑΡΙΘΜΟΣ ΚΑΤΑΣΤΑΣΗΣ

ΟΥΤΟΙ ΣΥΣΤΗΜΑΤΟΣ ΣΥΝΟΠΤΙΚΟ ΔΙΑΓΡΑΜΜΑ ΔΙΑΚΟΜΗΣ ΗΛΕΚΤΡΙΚΗΣ ΕΝΕΡΓΕΙΑΣ
 ΤΕΛΟΣ ΣΕΛΙΔΑΣ

ΕΚΔΟΣΗ

ΣΥΝΟΠΤΙΚΟ ΔΙΑΓΡΑΜΜΑ ΔΙΑΚΟΜΗΣ ΗΛΕΚΤΡΙΚΗΣ ΕΝΕΡΓΕΙΑΣ
 ΤΕΛΟΣ ΣΕΛΙΔΑΣ

ΑΡΧΙΤΕΚΤΟΝΙΚΟ ΕΓΧΕΙΡΙΔΙΟ
 ΟΜΟΤΥΠΟ ΔΙΑΓΡΑΜΜΑ



Ε Πληροφορίες
 Εξοπλισμός
 Υποδοχή
 Πρωτόκολλο

00000000	10000000000	F	G	H	I	I	I	I	I	J
00000000	0000000000	Σ	F	G	Σ	H	Σ	I	Σ	
00000000		00000000	00000000	00000000	00000000		00000000	00000000	00000000	00000000
00000000		00000000	00000000	00000000	00000000		00000000	00000000	00000000	00000000
00000000		00000000	00000000	00000000	00000000		00000000	00000000	00000000	00000000
00000000		00000000	00000000	00000000	00000000		00000000	00000000	00000000	00000000
00000000		00000000	00000000	00000000	00000000		00000000	00000000	00000000	00000000
00000000		00000000	00000000	00000000	00000000		00000000	00000000	00000000	00000000
00000000		00000000	00000000	00000000	00000000		00000000	00000000	00000000	00000000
00000000		00000000	00000000	00000000	00000000		00000000	00000000	00000000	00000000
00000000		00000000	00000000	00000000	00000000		00000000	00000000	00000000	00000000
00000000		00000000	00000000	00000000	00000000		00000000	00000000	00000000	00000000
00000000		00000000	00000000	00000000	00000000		00000000	00000000	00000000	00000000
00000000		00000000	00000000	00000000	00000000		00000000	00000000	00000000	00000000
00000000		00000000	00000000	00000000	00000000		00000000	00000000	00000000	00000000
00000000		00000000	00000000	00000000	00000000		00000000	00000000	00000000	00000000
00000000		00000000	00000000	00000000	00000000		00000000	00000000	00000000	00000000
00000000		00000000	00000000	00000000	00000000		00000000	00000000	00000000	00000000
00000000		00000000	00000000	00000000	00000000		00000000	00000000	00000000	00000000
00000000		00000000	00000000	00000000	00000000		00000000	00000000	00000000	00000000
00000000		00000000	00000000	00000000	00000000		00000000	00000000	00000000	00000000
00000000		00000000	00000000	00000000	00000000		00000000	00000000	00000000	00000000
00000000		00000000	00000000	00000000	00000000		00000000	00000000	00000000	00000000
00000000		00000000	00000000	00000000	00000000		00000000	00000000	00000000	00000000
00000000		00000000	00000000	00000000	00000000		00000000	00000000	00000000	00000000
00000000		00000000	00000000	00000000	00000000		00000000	00000000	00000000	00000000
00000000		00000000	00000000	00000000	00000000		00000000	00000000	00000000	00000000

00000000 00000000 00000000 00000000 00000000 00000000 00000000

Q G G Ü H G Ò Z Z Ö Y Š Ø € G € € € € G B

00000000

F: Ì F 9H9: 9FFCJ 5F 5 Ì 5@5B5

00000000 00000000 00000000

00000000

00000000 00000000 00000000

00000000 00000000 00000000 00000000 00000000 00000000