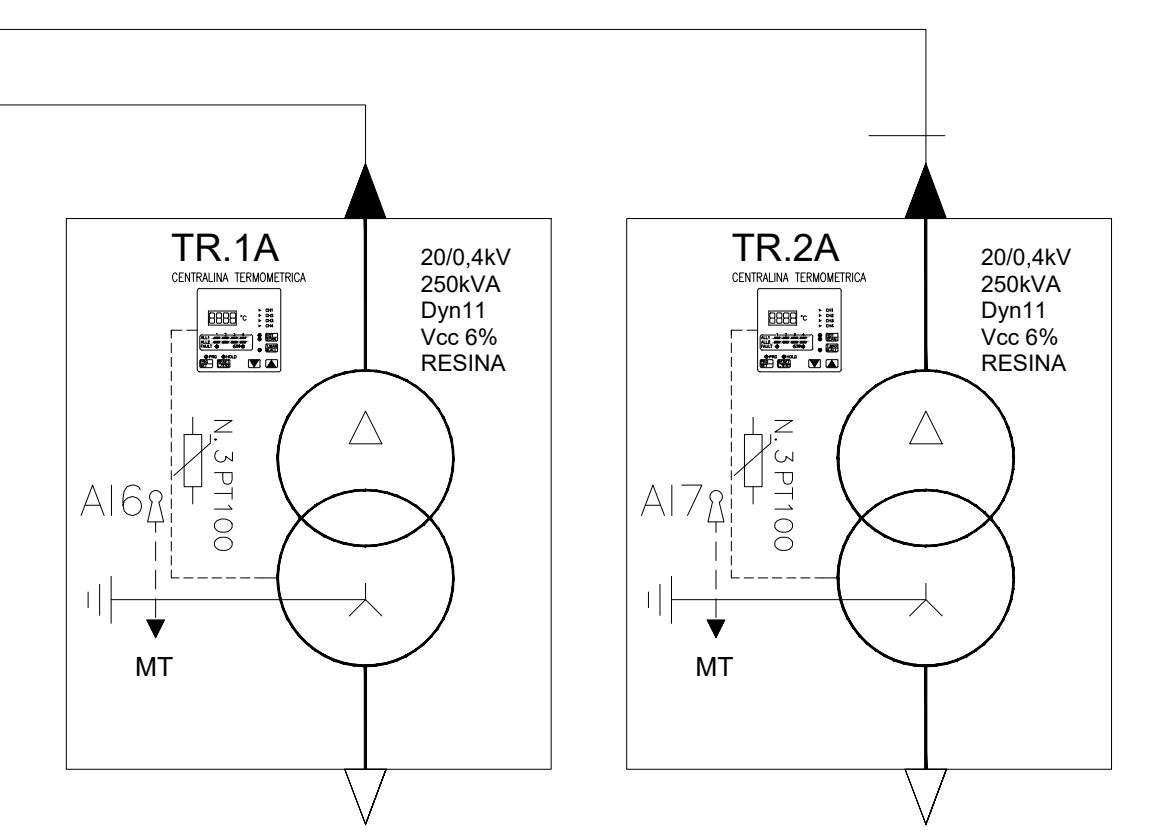
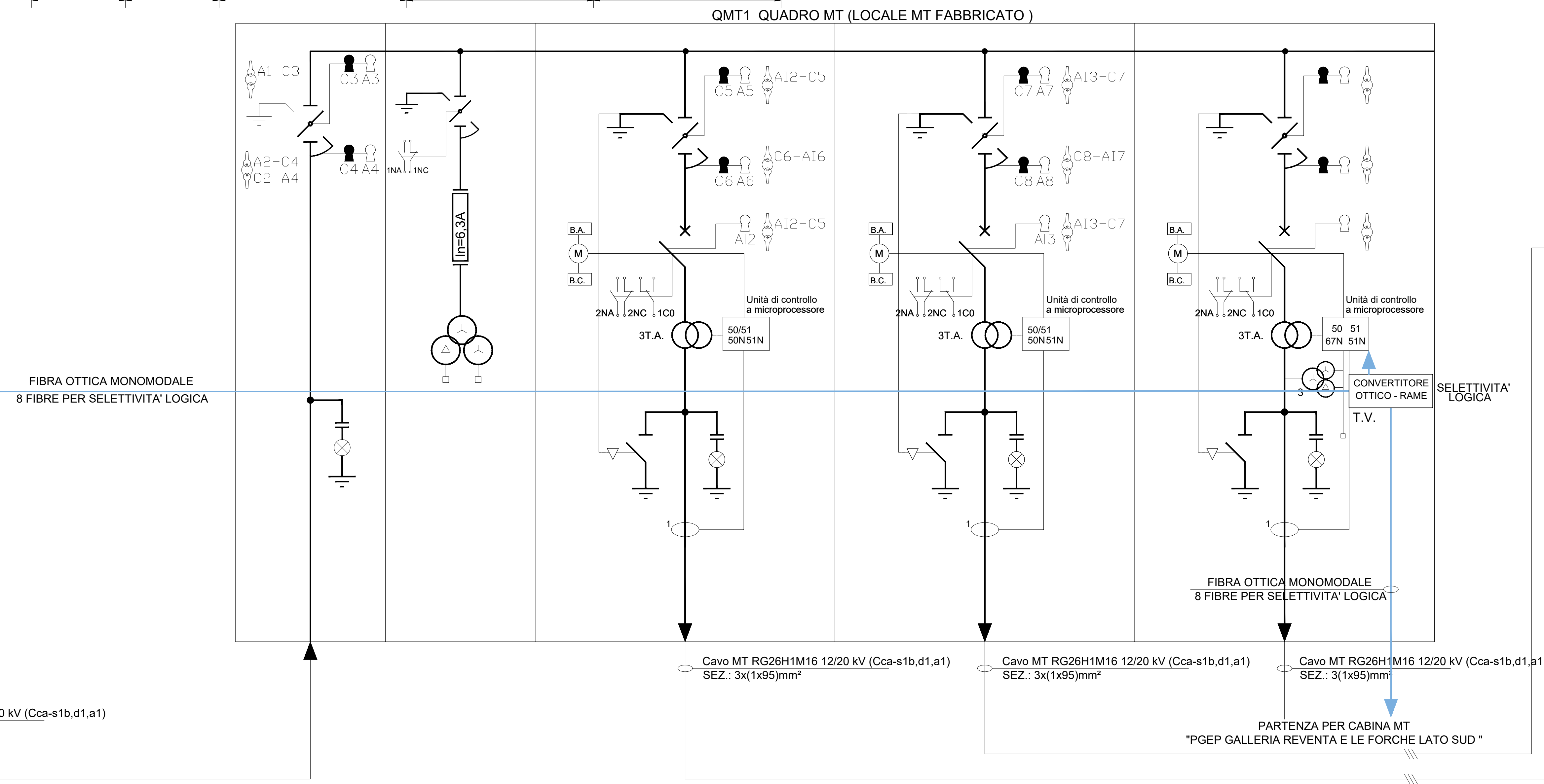
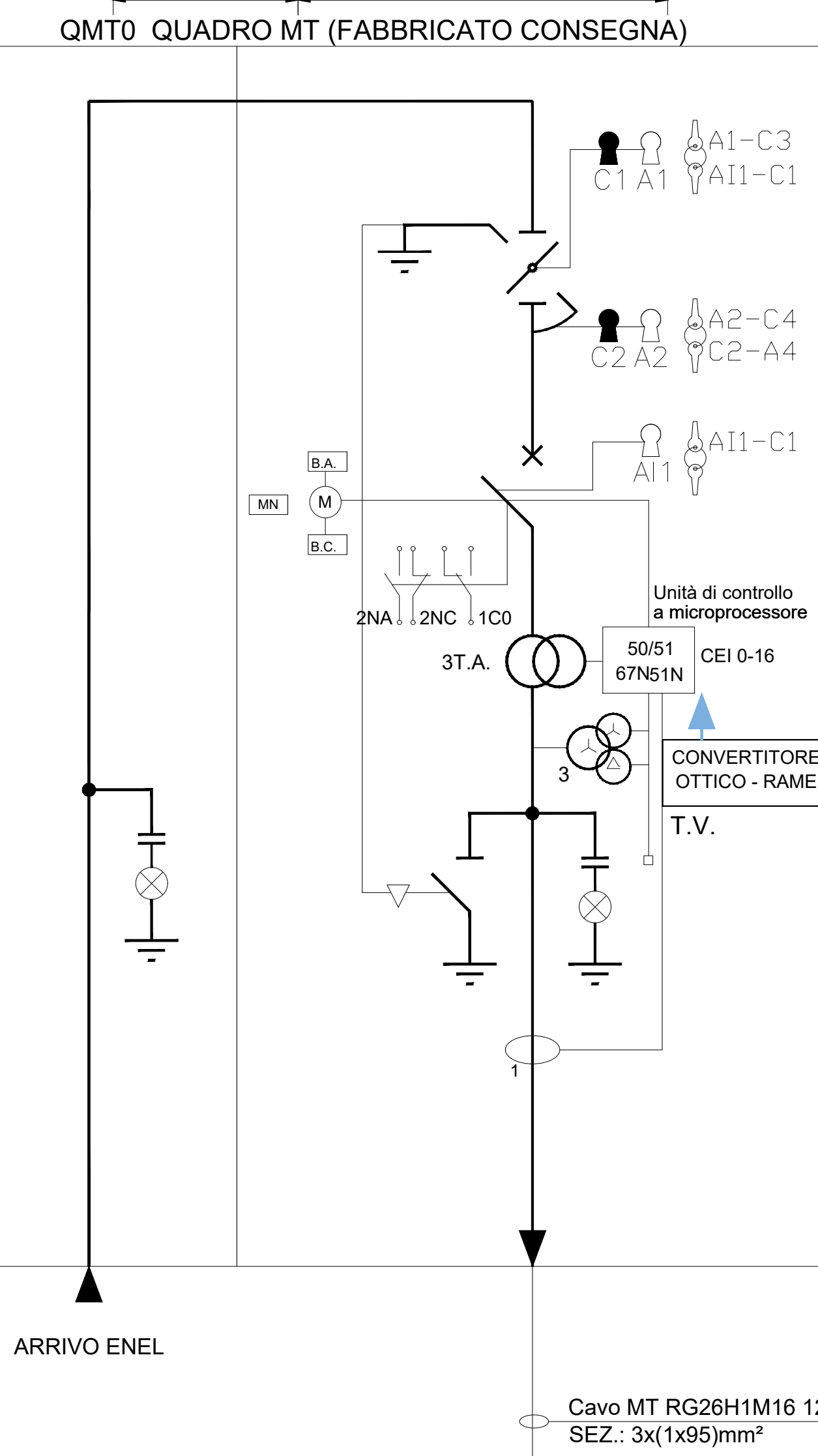


LEGENDA

	SEZIONATORE DI TERRA		CONTATORE
	SEZIONATORE ROTATIVO		INDICATORE PRESENZA TENSIONE
	SEZIONATORE ROTATIVO SOTTO CARICO		COMMUTATORE VOLTOMETRICO O AMPEROMETRICO
	SEZIONATORE DI LINEA A CERNIERA		APPARECCHIATURA ESTRAIBILE
	INTERRUPTORE DI MT IN ESAFLORURO DI ZOLFO		TERMINALE CAVO
	FUSIBILE		BLOCCHI A CHIAVE: C: Chiave libera a sezionatore (interruttore) chiuso A: Chiave libera a sezionatore (interruttore) aperto
	TRASFORMATORE DI CORRENTE		RELE' DI PROTEZIONE: 26 RELE' TEMPERATURA - A = Abbr - S = Scatt 27 RELE' DI MINIMA TENSIONE 30 RELE' A CARTELLINO 49 RELE' TERMICO 50 RELE' DI CORTO CIRCUITO 51 RELE' DI MASSIMA CORRENTE TEMPORIZZ. 67 RELE' DI TERRA
	TRASFORMATORE DI CORRENTE A DUE SECONDARI		COMANDO MOTORIZZATO BOBINA APERTURA BOBINA CHIUSURA BOBINA MINIMA TENSIONE
	TRASFORMATORE DI TENSIONE A DUE SECONDARI		STRUMENTO INDICATORE: A = Ampereometro V = Voltmetro W = Wattmetro C = Contometro
	TRASFORMATORE DI POTENZA		STRUMENTO REGISTRATORE DI POTENZA ATTIVA
	SEZIONATORE ROTATIVO MOTORIZZATO		

NOTA:
- QUADRI A TENUTA ALL'ARCO INTERNO IAC a FLR 16kA x 1s
- SCOMPARTI SECONDO LINEA GUIDA RFI DMA IM LA LG IFS 300 A



COMMITTENTE: **RFI RETE FERROVIARIA ITALIANA**
GRUPPO FERROVIE DELLO STATO ITALIANE

DIREZIONE LAVORI: **ITALFERR**
GRUPPO FERROVIE DELLO STATO ITALIANE

APPALTATORE: **TELESE S.c.a.r.l.**
Consorzio Teleso Società Consorziate e Responsabilità Limitata

PROGETTAZIONE: **Ghella**, **ITINERA**, **SALCEF**, **COGET IMPIANTI**

MANDATARIA: **SYSTRA**, **SWS**, **SOTECNI**

IL DIRETTORE DELLA PROGETTAZIONE: **Ing. L. LOPR**

PROGETTO ESECUTIVO

ITINERARIO NAPOLI-BARI
RADDOPPIO TRATTA CANCELLO - BENEVENTO
IL LOTTO FUNZIONALE FRASSO TELESINO - VITULANO
3° SUBLOTTO SAN LORENZO - VITULANO

DISEGNO: **LF02**
Impianti di LUCE E FORZA MOTRICE
Fermata di Ponte Casalduni
Schema elettrico unifilare e fronte quadro MT

APPALTATORE: **Ing. M. Esposito**

SCALA: -

COMMESSA: **IF2R 3.2 E.ZZ.DX.LF.02.0.0.004.B.dwg**

Rev.	Descrizione	Redatto	Data	Verificato	Data	Approvato	Data	Autorizzato Data
A	EMISSIONE	M. COIA	23/06/2021	L. MELICA	24/06/2021	A. CARLUCCI	24/06/2021	IL PROGETTISTA D. CARPILLONDO
B	REVISIONE A RISULTO DI REV	M. COIA	29/10/2021	L. MELICA	30/10/2021	A. CARLUCCI	30/10/2021	

File: IF2R.3.2.E.ZZ.DX.LF.02.0.0.004.B.dwg n. Elab: 31/10/2021