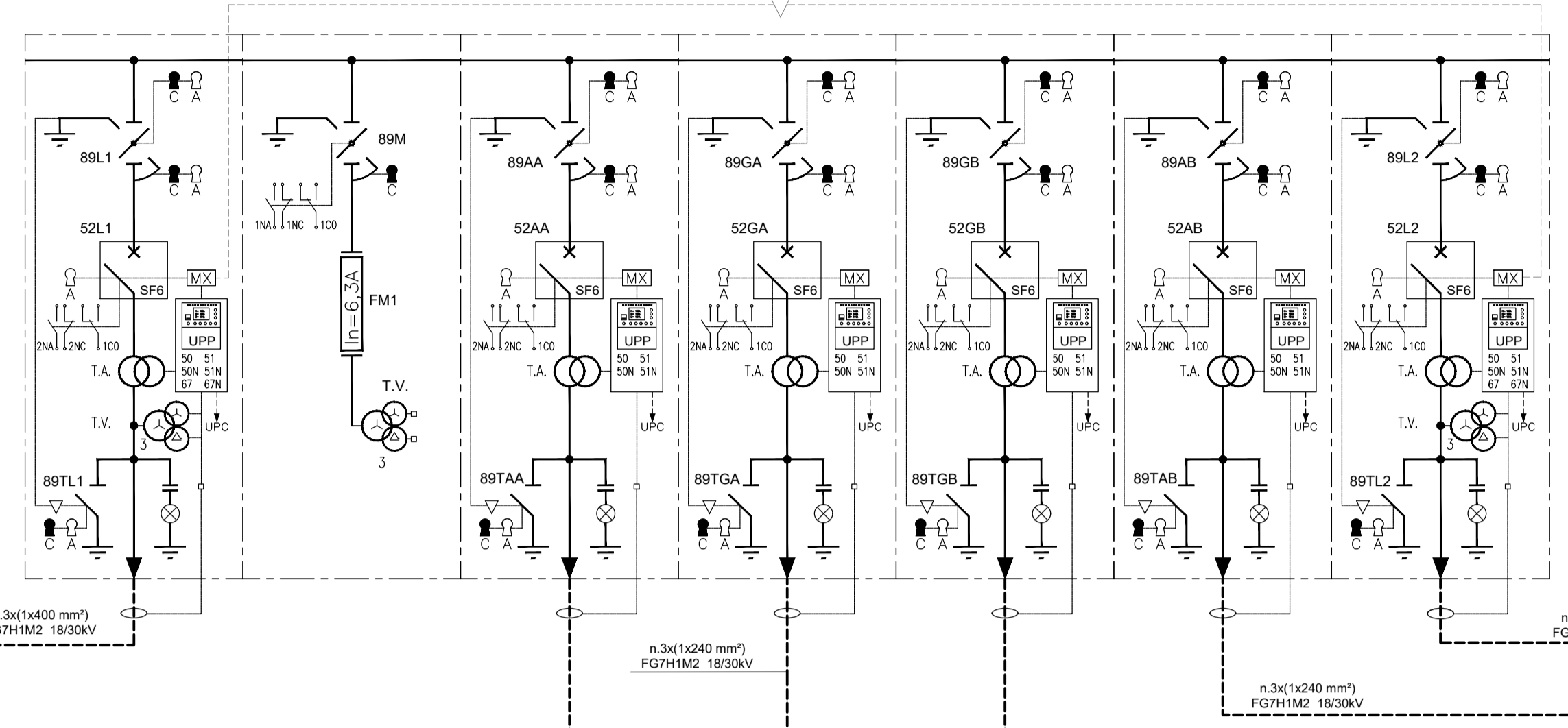


SALA QUADRI MT
QMT - 30 kV



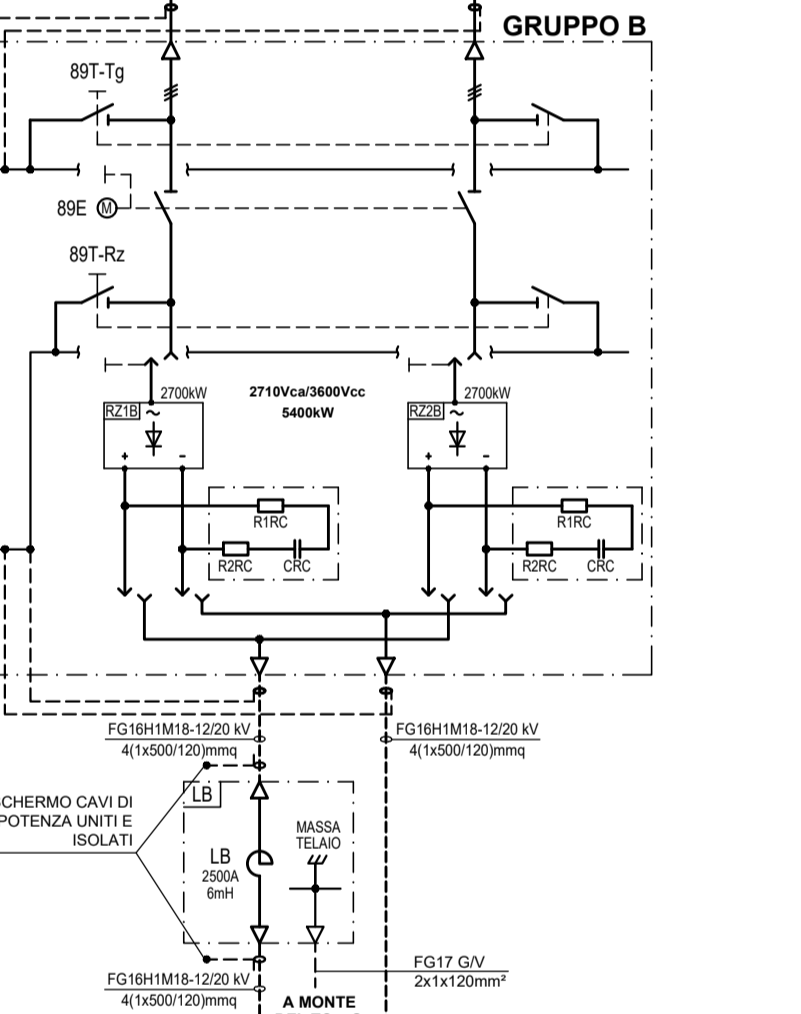
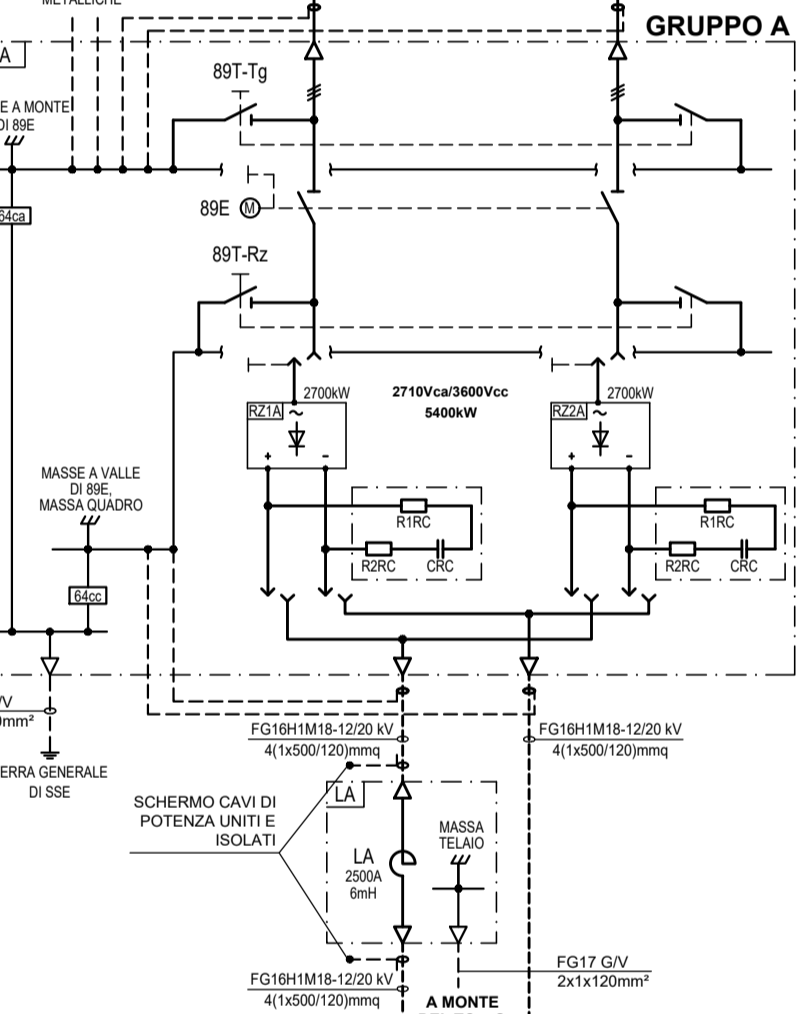
NOTE:
GLI INTERRUTTORI 52L1 E 52L2 DEVONO ESSERE INTERBLOCCATI CON COPPIO BL COCCO ELETTRICO (FINECORSA INTERRUTTORE - PRESENZA TENSIONE).
LE CHIAVI DEI SEZIONATORI CON LAME DI TERRA SUI QUADRI DI ARRIVO DEVONO ESSERE INANELLATE CON I RISPETTIVI SEZIONATORI DI TERRA DEI QUADRI IN PARTENZA.
LA TIPOLOGIA DEI QUADRI MT DEGLI ARRIVI LATO SSE TELOSE E SSE BENEVENTO E' QUELLA RIPORTATA NELLA SPECIFICA 'RFI-DMA IM LA LG IFS 300 A' - TIPO III 11.1.1.

ARRIVO MT 30 kV
SSE TELOSE

ARRIVO MT 30 kV
SSE BENEVENTO

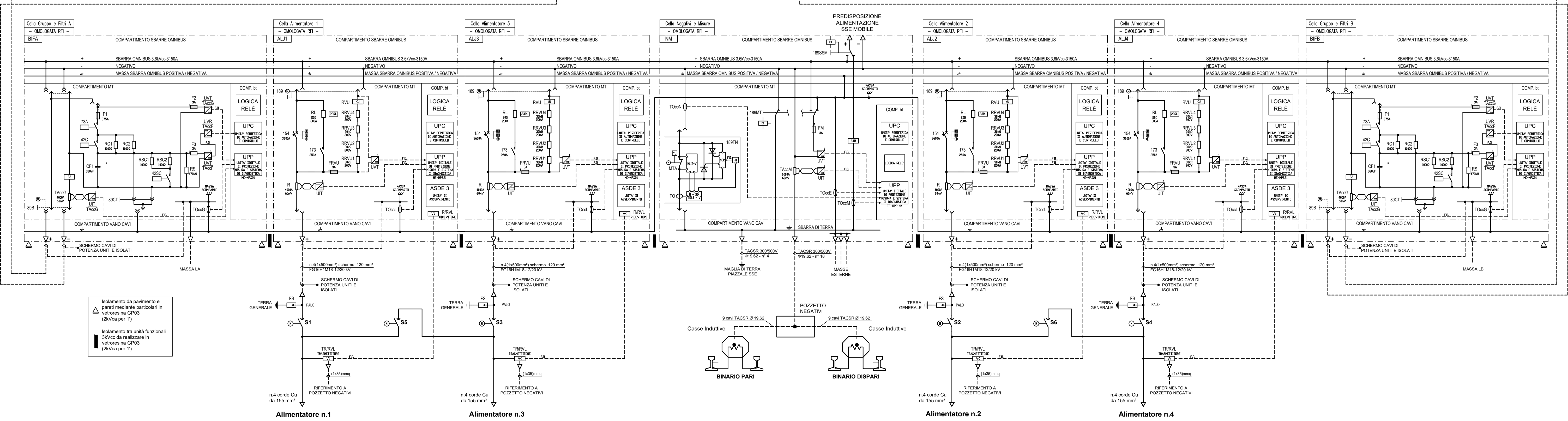
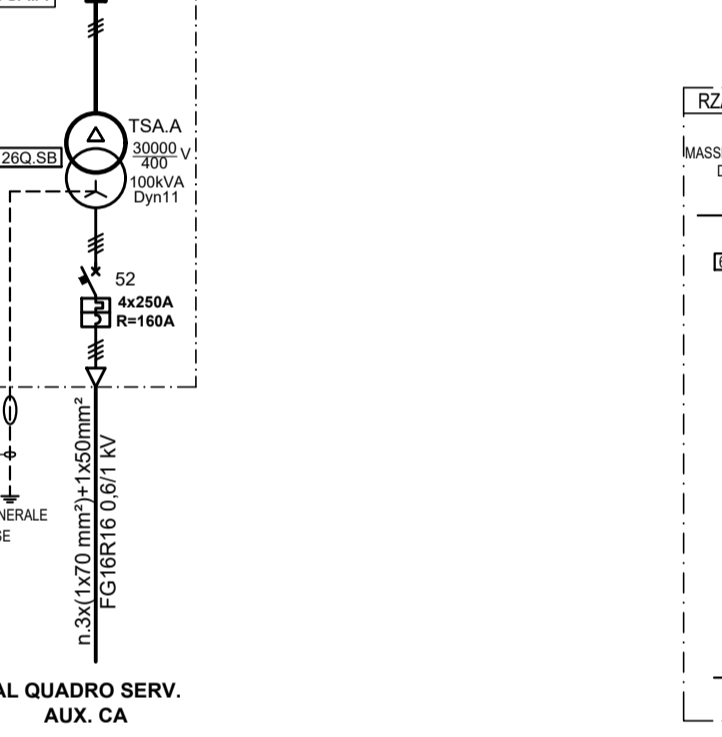
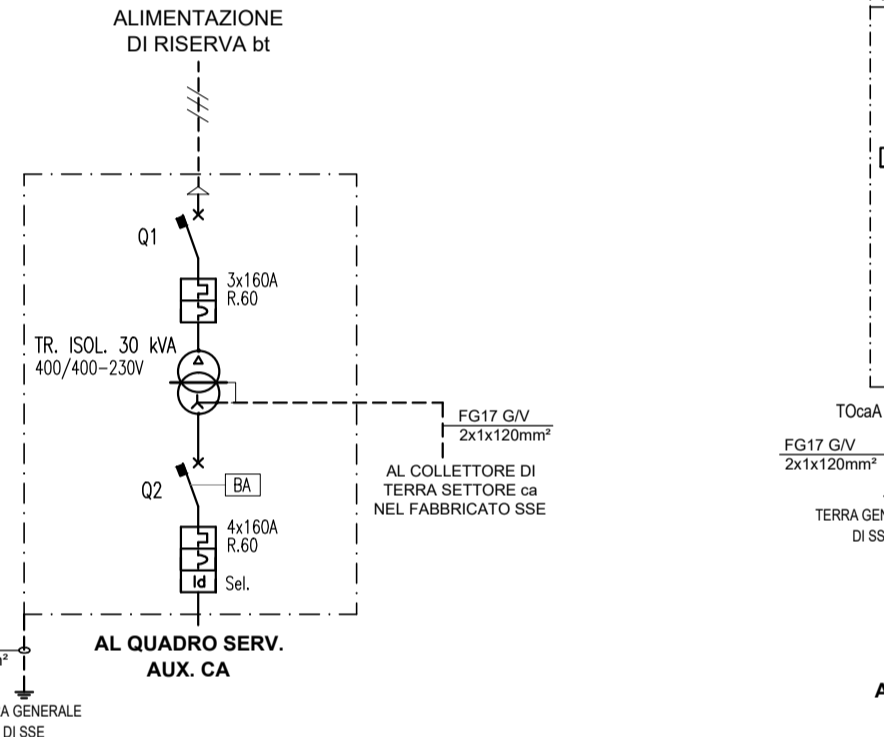
TRA
KVA 5740/2x2870
KV 30/2x2,710

TRB
KVA 5740/2x2870
KV 30/2x2,710



NOTA:
PER LA QUANTITA' E TIPOLOGIA DEI CAVI DI POTENZA SONO STATE UTILIZZATE:
- TABELLA PER IMPIEGO DEI CAVI IN SSE (CABINE TE A 3kV) RIPORTATA NELLA NORMA TECNICA 'RFI-DTC-STAD0011P2020000630'
- ISTRUZIONE TECNICA PER LA FORNITURA E L'IMPIEGO DEI CAVI NEGLI IMPIANTI FERROVIARI DEL SETTORE ENERGIA 'RFI-DTC-ST-E-SP-IFS-LF-650-A'

LEGENDA					
SIMBOLO	DESCRIZIONE	SIMBOLO	DESCRIZIONE	SIMBOLO	DESCRIZIONE
	Dispositivo a microprocessore per controllo e comando indiretto		Relè di massa elettromeccanico a categorico FS		Unità periferica digitale di protezione (> .> .)
	Sezionatore MT a comando motorizzato		Sezionatore a corna motorizzato		Dispositivo di Asservimento
	Interruttore MT a comando motorizzato isolato in SF6		Sezionatore motorizzato		Unità periferica digitale di automazione e controllo
	Shunt trasformatore in cc per misure di corrente		Sezionatore unipolare (Comando manuale)		Relè di ritorno elettromeccanico a categorico FS
	Trasformatore di gruppo 5740kVA a 2 avvolgimenti sul secondario		Scaricatori 3kVCC		Sonda di rilevamento incendio
	Trasformatore di corrente MT primario a barra passante		Canale di Misura Corrente di Guasto verso Terra nelle celle alimentatori		Sezionatore manuale di c.c. to e messa a terra condensatore CF
	Trasformatore di tensione MT		Canale di Misura Corrente di Guasto verso Terra diretta al dispersore magliato esterno		Fusibile di protezione condensatore 160A - 7,2kV
	Trasformatore MT/lt per servizi ausiliari		Canale di Misura della Corrente di Guasto verso Terra (parte in c.a. delle celle raddrizzatori)		Fusibile 2A - 4kV
	Sez. MT sottocarro con fusibili e sezion. terra interbloccato		Canale di Misura della Corrente di Guasto verso Terra (parte in c.c. delle celle raddrizzatori)		Condensatore di filtro 360microF
	Raddrizzatore C.A.-C.C.		Trasduttori di tensione con fibra ottica e canale ridondato		Resistenza di limitazione corrente di carica condensatori da 500 ohm
	Reattanza 6mH-2500A		Trasduttori di corrente con fibra ottica e canale ridondato		Resistenza di scarica condensatori 470 kohm
	Relè voltmetrico da palo con collegamento in fibra ottica tra trasmettitore e ricevitore		Interruttore extrapalo unipolare a soffio magnetico 4000A-3kVCC		Dispositivo di scarica condenser 470 kohm



COMMITTENTE: **RFI** RETE FERROVIARIA ITALIANA GRUPPO FERROVIE DELLO STATO ITALIANE

DIREZIONE LAVORI: **ITALFERR** GRUPPO FERROVIE DELLO STATO ITALIANE

APPALTATORE: **TELOSE S.c.a.r.l.** Consorzio TeLOSE Società Consortile a Responsabilità Limitata

PROGETTAZIONE: **Ghella**, **ITINERA**, **SALCEF**, **COGET IMPIANTI**

MANDATARIA: **SYSTRA** MANDANTI: **SWS**, **SOTECNI**

IL DIRETTORE DELLA PROGETTAZIONE: **Ing. L. GIACOMO**

PROGETTO ESECUTIVO

ITINERARIO NAPOLI-BARI
RADDOPPIO TRATTA CANCELLO - BENEVENTO
IL LOTTO FUNZIONALE FRASSO TELESINO - VITULANO
3° SUBLOTTO SAN LORENZO - VITULANO

DESIGNO
SE03 - SOTTOSTAZIONE ELETTRICA DI PONTE
SSE PONTE - SCHEMA ELETTRICO GENERALE

Rev.	Descrizione	Redatto	Data	Verificato	Data	Approvato	Data	Autorizzato Data
A	EMISIONE	C. GIORGI	20/06/2021	E. PEZZA	30/06/2021	A. CARLUCCI	30/06/2021	IL PROGETTISTA A. CARLUCCI
B	REVISIONE A SEGUITO ROV	C. GIORGI	30/10/2021	E. PEZZA	30/10/2021	A. CARLUCCI	30/10/2021	IL PROGETTISTA A. CARLUCCI
C	REVISIONE A SEGUITO ROV	C. GIORGI	29/11/2021	E. PEZZA	30/11/2021	A. CARLUCCI	30/11/2021	IL PROGETTISTA A. CARLUCCI

File: IF2R.3.2.E.ZZ.DX.SE.00.0.0.001.C.dwg n. Elab: _____