

COMMITTENTE:



DIREZIONE LAVORI:



APPALTATORE:



PROGETTAZIONE:

MANDATARIA



MANDANTI



IL DIRETTORE DELLA PROGETTAZIONE:

Ing. L. LACOPO

Responsabile integrazione fra le varie prestazioni specialistiche

PROGETTO ESECUTIVO

**ITINERARIO NAPOLI-BARI
RADDOPPIO TRATTA CANCELLO - BENEVENTO
II LOTTO FUNZIONALE FRASSO TELESINO - VITULANO
3° SUBLOTTO SAN LORENZO - VITULANO**

DISEGNO

SE03 - SOTTOSTAZIONE ELETTRICA DI PONTE

QUADRI DI COMANDO E CONTROLLO

UNITA' FUNZIONALE ALIMENTATORE 3 - INGOMBRO QUADRO , SCHEMA UNIFILARE

| | | | |
|---------------------------------|---|--|--------|
| IMPIANTI DI TRAZIONE ELETTRICA | APPALTATORE | | SCALA: |
| IL REVISORE Ing. A. CARLUCCI | IL DIRETTORE TECNICO Ing. M. FERRONI | | - |

| | | | | | | | |
|----------|-------|------|------|-----------|------------------|--------|------|
| COMMESSA | LOTTO | FASE | ENTE | TIPO DOC. | OPERA/DISCIPLINA | PROGR. | REV. |
| IF2R | 32 | E | ZZ | DX | SE0000 | 008 | A |

| Rev. | Descrizione | Redatto | Data | Verificato | Data | Approvato | Data | Autorizzato Data |
|------|-------------|-----------|------------|------------|------------|-------------|------------|---|
| A | | C. GIORGI | 29/06/2021 | E. PEZZA | 30/06/2021 | A. CARLUCCI | 30/06/2021 | IL PROGETTISTA A. FORCHINO ING. ING. PERIT FORCHINO N° 9703 R 04/07/2021 |
| | | | | | | | | |
| | | | | | | | | |
| | | | | | | | | |

File: IF2R.3.2.E.ZZ.DX.SE.00.0.0.008.A.dwg

n. Elab.:

INDICE

| PAG. | REVISIONE | | | | | | | | PAG. | REVISIONE | | | | | | | | PAG. | REVISIONE | | | | | | | | |
|------|-----------|---|---|---|---|---|---|---|------|-----------|---|---|---|---|---|---|---|------|-----------|---|---|---|---|---|---|---|--|
| | A | B | C | D | E | F | G | H | | A | B | C | D | E | F | G | H | | A | B | C | D | E | F | G | H | |
| 01 | X | | | | | | | | 34 | X | | | | | | | | 67 | X | | | | | | | | |
| 02 | X | | | | | | | | 35 | X | | | | | | | | 68 | X | | | | | | | | |
| | | | | | | | | | | | | | | | | | | 69 | X | | | | | | | | |
| 04 | X | | | | | | | | 37 | X | | | | | | | | 70 | X | | | | | | | | |
| 05 | X | | | | | | | | 38 | X | | | | | | | | 71 | X | | | | | | | | |
| 06 | X | | | | | | | | 39 | X | | | | | | | | 72 | X | | | | | | | | |
| 07 | X | | | | | | | | 40 | X | | | | | | | | 73 | X | | | | | | | | |
| 08 | X | | | | | | | | 41 | X | | | | | | | | 74 | X | | | | | | | | |
| 09 | X | | | | | | | | 42 | X | | | | | | | | 75 | X | | | | | | | | |
| 10 | X | | | | | | | | 43 | X | | | | | | | | | | | | | | | | | |
| 11 | X | | | | | | | | 44 | X | | | | | | | | | | | | | | | | | |
| | | | | | | | | | | | | | | | | | | | | | | | | | | | |
| 13 | X | | | | | | | | 46 | X | | | | | | | | | | | | | | | | | |
| 14 | X | | | | | | | | 47 | X | | | | | | | | | | | | | | | | | |
| 15 | X | | | | | | | | 48 | X | | | | | | | | | | | | | | | | | |
| 16 | X | | | | | | | | 49 | X | | | | | | | | | | | | | | | | | |
| 17 | X | | | | | | | | 50 | X | | | | | | | | | | | | | | | | | |
| 18 | X | | | | | | | | 51 | X | | | | | | | | | | | | | | | | | |
| 19 | X | | | | | | | | 52 | X | | | | | | | | | | | | | | | | | |
| 20 | X | | | | | | | | 53 | X | | | | | | | | | | | | | | | | | |
| 21 | X | | | | | | | | 54 | X | | | | | | | | | | | | | | | | | |
| 22 | X | | | | | | | | 55 | X | | | | | | | | | | | | | | | | | |
| 23 | X | | | | | | | | 56 | X | | | | | | | | | | | | | | | | | |
| 24 | X | | | | | | | | 57 | X | | | | | | | | | | | | | | | | | |
| 25 | X | | | | | | | | 58 | X | | | | | | | | | | | | | | | | | |
| 26 | X | | | | | | | | 59 | X | | | | | | | | | | | | | | | | | |
| 27 | X | | | | | | | | 60 | X | | | | | | | | | | | | | | | | | |
| 28 | X | | | | | | | | 61 | X | | | | | | | | | | | | | | | | | |
| 29 | X | | | | | | | | 62 | X | | | | | | | | | | | | | | | | | |
| 30 | X | | | | | | | | 63 | X | | | | | | | | | | | | | | | | | |
| 31 | X | | | | | | | | 64 | X | | | | | | | | | | | | | | | | | |
| 32 | X | | | | | | | | 65 | X | | | | | | | | | | | | | | | | | |
| 33 | X | | | | | | | | 66 | X | | | | | | | | | | | | | | | | | |

IMPIANTO SSE PONTE

TITOLO UNITA' FUNZIONALE ALIMENTATORE - ALJ3
INGOMBRO QUADRO, SCHEMA FUNZIONALE, MORSETTIERE
ED ELENCO APPARECCHIATURE

COMMESSA _____

All rights are reserved for this document, even in case of issuance of a patent and registration of another industrial right. Misapplication, in particular reproduction or handing over to third parties is prohibited and actionable under civil and criminal law.

A termini di legge ci riserviamo la proprietà di questo documento con divieto di riproduzione, di consegnarlo o di renderlo comunque noto a ditte concorrenti o a terzi senza nostra autorizzazione.

| | | | | |
|------|---|----------|------|--|
| Mod. | A | 29-06-21 | Mod. | |
| | | | | |
| | | | | |

N.ro Documento:
IF2R.3.2.E.ZZ.DX.SE.00.0.0.008.A

Titolo:
INDICE REVISIONI

| | | |
|-----------|--------|-------|
| Scala: | = | |
| | + | |
| Commissa: | | |
| | Foglio | Segue |
| | 02 | 04 |

SIGLA QUADRO

: ALIMENTATORE ALJ

NORMA CEI EN 50123-1/6

| | |
|--|----------------------|
| TENSIONE NOMINALE (Un) | : 3000Vcc |
| TENSIONE PERMANENTE MASSIMA (Umax) | : 3600Vcc |
| TENSIONE NON PERMANENTE MASSIMA (Umax) | : 3900Vcc |
| TENSIONE DI ISOLAMENTO DI TARGA (Unm) | : 4,8kVcc |
| SISTEMA ELETTRICO | : CC |
| TENSIONE DI PROVA A FREQUENZA INDUSTRIALE PER I CIRCUITI DI POTENZA (QUADRO) (Ua) - VERSO TERRA E TRA LE FASI | : 18,5kV per 1' |
| TENSIONE DI PROVA A FREQUENZA INDUSTRIALE PER I CIRCUITI DI POTENZA (QUADRO) (Ua) - SULLA DISTANZA DI SEZIONAMENTO | : 22,2kV per 1' |
| TENSIONE DI PROVA A IMPULSO ATMOSFERICO (QUADRO) (Uni) | : 40kV (1,2/50 μs) |
| CORRENTE NOMINALE SBARRE PRINCIPALI | : 3150A |
| CORRENTE DI SOVRACCARICO PER 2 ORE SBARRE PRINCIPALI | : 6000A |
| CORRENTE DI SOVRACCARICO PER 5' SBARRE PRICIPALI | : 7000A |
| CORRENTE NOMINALE SBARRE DELL' ALIMENTATORE | : 3150A |
| CORRENTE DI CORTO CIRCUITO DI BREVE DURATA (I _{ncw}) | : 53kA per 250 msec. |
| VALORE DI PICCO DELLA CORRENTE DI CORTO CIRCUITO (I _{ss}) | : 75kA |
| CORRENTE DI CORTO CIRCUITO DI BREVE DURATA SBARRA DI TERRA | : 30kA - 250 msec. |
| TENSIONE DI ESERCIZIO CIRCUITI AUSILIARI | : 132Vcc |
| TENSIONE DI PROVA A FREQUENZA INDUSTRIALE PER I CIRCUITI AUSILIARI | : 2kV per 1' |
| GRADI DI PROTEZIONE DEL QUADRO: | |
| DEL TETTO | : (IP) 21 |
| DEL FONDO | : (IP) 2XC |
| VERSO L'ESTERNO (SALVO TETTO E FONDO) | : (IP) 3X |
| GRADO DI PROTEZIONE INTERNO (A PORTA APERTA) | : (IP) 2XC |
| INGRESSO / USCITA CAVI | : DAL BASSO |
| ACCESSIBILITA' | : FRONTE |
| ESECUZIONE IN CARPENTERIA METALLICA | |
| COLORE ESTERNO | : RAL 7030 |
| ALTEZZA LUOGO DI INSTALLAZIONE (slm) | : <2000m. |
| TEMPERATURA AMBIENTE MINIMA DI FUNZIONAMENTO min (°C) | : -10 |
| TEMPERATURA AMBIENTE MASSIMA DI FUNZIONAMENTO max. (°C) | : +45 |
| TEMPERATURA DI DIMENSIONAMENTO MEDIA GIORNALIERA (°C) | : +35 |
| TEMPERATURA DI TRASPORTO E/O STOCCAGGIO (°C) | : -25 ÷ +70 |
| UMIDITA' | : <95% |

All rights are reserved for this document, even in case of issuance of a patent and registration of another industrial right. Misapplication, in particular reproduction or handing over to third parties is prohibited and actionable under civil and criminal law.

A termini di legge ci riserviamo la proprietà di questo documento con divieto di riproduzione, di consegnarlo o di renderlo comunque noto a ditte concorrenti o a terzi senza nostra autorizzazione.

| | | | | | | | | | |
|------|---|----------|--|--|--|--|--|--|--|
| Mod. | A | 29-06-21 | | | | | | | |
| Mod. | | | | | | | | | |

N.ro Documento:
IF2R.3.2.E.ZZ.DX.SE.00.0.0.008.A

Titolo:
DESCRIZIONE QUADRO

| | | |
|-----------|--------|-------|
| Scala: | = | |
| | + | |
| Commissa: | | |
| | Foglio | Segue |
| | 04 | 05 |

NOTE

- 1 - CIRCUITI AUSILIARI E DI POTENZA NON ALIMENTATI
- 2 - SCOMPARTO ALIMENTATORE RAPPRESENTATO IN POSIZIONE DI CARRELLO BLOCCATO IN SEZIONATO
SEZIONATORE BIPOLARE APERTO, INTERRUTTORE EXTRARAPIDO APERTO, ASSERVIMENTO ESCLUSO,
PORTELLA VANO SBARRE OMNIBUS CHIUSA, SERRANDE CHIUSE E PORTELLA VANO CAVI DI POTENZA CHIUSA
- 3 - SCOMPARTO SEZIONATORE DI 1° FILA RAPPRESENTATO IN POSIZIONE DI APERTO
- 4 - FINECORSIA SI/CAR RAPPRESENTATO IN POSIZIONE DI NON SCHIACCIATO CON CARRELLO
IN POSIZIONE DI SEZIONATO
- 5 - FINECORSIA SSO RAPPRESENTATO IN POSIZIONE DI SCHIACCIATO CON PORTELLA
VANO SBARRE OMNIBUS CHIUSA
- 6 - FINECORSIA SSE RAPPRESENTATO IN POSIZIONE DI SCHIACCIATO CON SERRANDE CHIUSE
- 7 - FINECORSIA SA1, SA2, SA3, SA4, FCA-M RAPPRESENTATI IN POSIZIONE DI SCHIACCIATI
CON SEZIONATORE BIPOLARE IN POSIZIONE DI APERTO
- 8 - FINECORSIA SC1, SC2, SC3, SC4, FCC-M RAPPRESENTATI IN POSIZIONE DI NON SCHIACCIATI
CON SEZIONATORE BIPOLARE IN POSIZIONE DI NON CHIUSO
- 9 - FINECORSIA SS/CAR RAPPRESENTATO IN POSIZIONE DI NON SCHIACCIATO
CON SERRANDE CHIUSE
- 10 - FINECORSIA SL/CAR RAPPRESENTATO IN POSIZIONE DI SCHIACCIATO
CON CARRELLO LIBERO
- 11 - FINECORSIA SB/CAR RAPPRESENTATO IN POSIZIONE DI NON SCHIACCIATO
CON CARRELLO NON BLOCCATO
- 12 - FINECORSIA SPC RAPPRESENTATO IN POSIZIONE DI SCHIACCIATO
CON PORTELLA VANO CAVI DI POTENZA CHIUSA
- 13 - FINECORSIA ME RAPPRESENTATO IN POSIZIONE DI NON SCHIACCIATO
CON MANOVRA ELETTRICA SEZIONATORE BIPOLARE 189 NON ABILITATA
- 14 - SELETTORE 43/RL : CHIAVE ESTRAIBILE IN POSIZIONE "REMOTO" E DIVERSA FRA I VARI SCOMPARTI

SEZIONE CONDUTTORI

- 1 - I CONDUTTORI DERIVATORI SHUNT, SONO DI SEZIONE 2,5mmq (RADOX 9GKW) 25twist/metro
- 2 - I CONDUTTORI VOLTIMETRICHE SISTEMA 3600Vcc SONO DI SEZIONE 6mmq
- 3 - I CONDUTTORI DI ALIMENTAZIONE, COMANDO E SEGNALAZIONE SONO DI SEZIONE 1mmq (COLORE NERO N07G9K/FG17)
- 4 - I CONDUTTORI DEL RACCORDO FLESSIBILE DEL CONNETTORE XC (XCA-XCB), SONO DI SEZIONE 1mmq
PER LE ALIMENTAZIONI, DI SEZIONE 0,75mmq PER COMANDI E SEGNALAZIONI (COLORE NERO N07G9K/FG17)
- 5 - I CONDUTTORI DEL RACCORDO FLESSIBILE DEL CONNETTORE XC154, XC189, XCC SONO DI SEZIONE 1mmq (COLORE NERO N07G9K/FG17)
- 6 - I CAVETTI SCHERMATI SONO DI SEZIONE 0,5mmq

All rights are reserved for this document, even in case of issuance of a patent and registration of another industrial right. Misapplication, in particular reproduction or handing over to third parties is prohibited and actionable under civil and criminal law.

A termini di legge ci riserviamo la proprietà di questo documento con divieto di riproduzione, di consegnarlo o di renderlo comunque noto a ditte concorrenti o a terzi senza nostra autorizzazione.

| | | | | | | | | | |
|------|---|----------|--|--|--|--|--|--|--|
| Mod. | A | 29-06-21 | | | | | | | |
| Mod. | | | | | | | | | |

N.ro Documento:
IF2R.3.2.E.ZZ.DX.SE.00.0.0.008.A

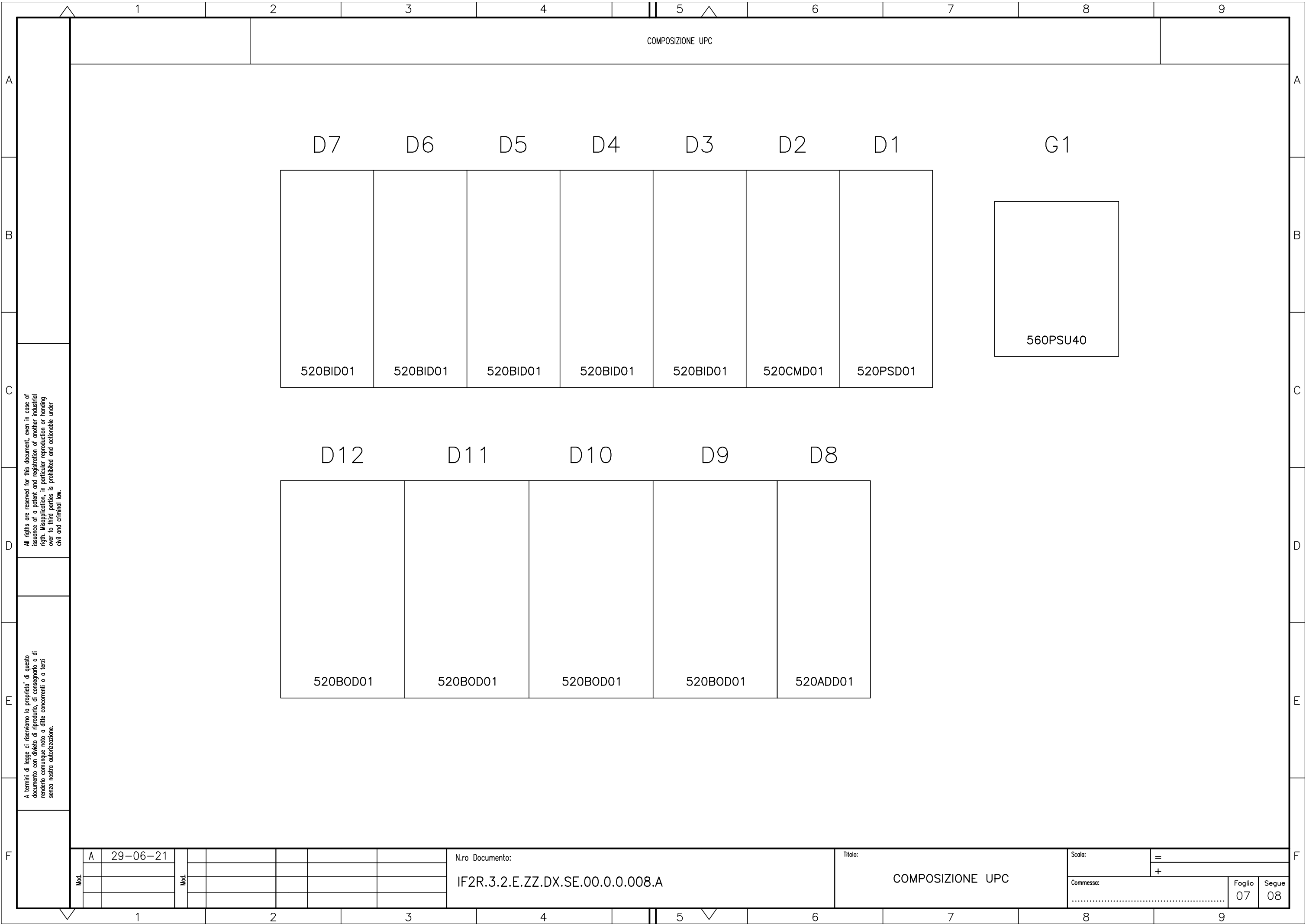
Titolo:
NOTE E SEZIONI CONDUTTORI

| | | |
|-----------|--------|-------|
| Scala: | = | |
| | + | |
| Commissa: | | |
| | Foglio | Segue |
| | 05 | 06 |

| 1 | | 2 | | 3 | | 4 | | 5 | | 6 | | 7 | | 8 | | 9 | |
|---------|--|--|--|---------|--|---|--|----------------------------------|--|--|--|---------|--|-------------|--|--------|--|
| SIMBOLO | | DESCRIZIONE | | SIMBOLO | | DESCRIZIONE | | SIMBOLO | | DESCRIZIONE | | SIMBOLO | | DESCRIZIONE | | | |
| | | INTERRUTTORE DI POTENZA | | | | CONTATTO DI POSIZIONE DI CHIUSURA (FINE CORSA) | | | | SCARICATORE DI SOVRATENSIONE | | | | | | | |
| | | SEZIONATORE | | | | CONTATTO DI POSIZIONE DI APERTURA (FINE CORSA) | | | | RESISTENZA | | | | | | | |
| | | INTERRUTTORE DI MANOVRA - SEZIONATORE | | | | SUONERIA | | | | RESISTENZA VARIABILE | | | | | | | |
| | | INTERRUTTORE DI MANOVRA - SEZIONATORE CON FUSIBILE | | | | SIRENA | | | | ELEMENTO RISCALDANTE (SCALDIGLIA) | | | | | | | |
| | | SEZIONATORE CON FUSIBILE INCORPORATO | | | | RONZATORE | | | | VARISTORE | | | | | | | |
| | | INTERRUTTORE DI POTENZA AD APERTURA AUTOMATICA | | | | STRUMENTO INDICATORE (*INSERIRE SIGLA GRANDEZZA ELETTRICA) | | | | FUSIBILE | | | | | | | |
| | | INTERRUTTORE DI POTENZA AD APERTURA AUTOMATICA, FUNZIONANTE PER CORRENTE DIFFERENZIALE | | | | STRUMENTO REGISTRATORE (*INSERIRE SIGLA GRANDEZZA ELETTRICA) | | | | RELE' TERMICO | | | | | | | |
| | | INTERRUTTORE DI POTENZA AD APERTURA AUTOMATICA, FUNZIONANTE PER EFFETTO MAGNETICO | | | | STRUMENTO INTEGRATORE (CONTATORE) (*INSERIRE SIGLA GRANDEZZA ELETTRICA) | | | | RELE' A CARTELLINO | | | | | | | |
| | | INTERRUTTORE DI POTENZA AD APERTURA AUTOMATICA, FUNZIONANTE PER EFFETTO MAGNETOTERMICO | | | | STRUMENTO INDICATORE MULTIFUNZIONE DIGITALE | | | | BOBINA DI COMANDO DI CONTATTORE / RELE' | | | | | | | |
| | | INTERRUTTORE DI POTENZA AD APERTURA AUTOMATICA, MAGNETOTERMICO E DIFFERENZIALE | | | | CONVERTITORE ALTERNATA / CONTINUA | | | | BOBINA DI COMANDO DI RELE' AD AGGANCIO MECCANICO (PASSO-PASSO) | | | | | | | |
| | | CONTATTORE (CONTATTO DI CHIUSURA) | | | | CONVERTITORE SEGNALE OTTICO / CONTINUA | | | | BOBINA DI COMANDO DI RELE' CON RITARDO ALL'ECCITAZIONE | | | | | | | |
| | | CONTATTORE (CONTATTO DI APERTURA) | | | | DIODO | | | | BOBINA DI COMANDO DI RELE' CON RITARDO ALLA DISECCITAZIONE | | | | | | | |
| | | CONTATTO DI CHIUSURA (APERTO A RIPOSO) | | | | LAMPADA DI SEGNALAZIONE A LED (RO=ROSSA,BI=BIANCA, VE=VERDE,GI=GIALLA,BL=BLU) | | | | INTERRUTTORE ORARIO | | | | | | | |
| | | CONTATTO DI APERTURA (CHIUSO A RIPOSO) | | | | SEGNALATORE LUMINOSO A CROCE | | | | ELEMENTO FOTOSENSIBILE | | | | | | | |
| | | CONTATTO DI CHIUSURA CON COMANDO A PULSANTE | | | | LAMPADA DI SEGNALAZIONE (RO=ROSSA,BI=BIANCA, VE=VERDE,GI=GIALLA,BL=BLU) | | | | VALVOLA SOULE' | | | | | | | |
| | | CONTATTO DI APERTURA CON COMANDO A PULSANTE | | | | TRASFORMATORE A TRE AVVOLGIMENTI | | | | BLOCCO MECCANICO TRA DUE APPARECCHI | | | | | | | |
| | | CONTATTO DI CHIUSURA CHIUSURA RITARDATA ALLA ECCITAZIONE DEL RELE' | | | | TRASFORMATORE A DUE AVVOLGIMENTI (TRASFORMATORE DI TENSIONE TV) | | | | COMANDO A CHIAVE | | | | | | | |
| | | CONTATTO DI APERTURA APERTURA RITARDATA ALLA ECCITAZIONE DEL RELE' | | | | TRASFORMATORE DI CORRENTE TA | | | | SPINA / PRESA | | | | | | | |
| | | CONTATTO DI CHIUSURA APERTURA RITARDATA ALLA DISECCITAZIONE DEL RELE' | | | | TRASFORMATORE TOROIDALE | | | | SPINA / PRESA E/O INDICAZIONE DI APPARECCHIATURA SEZIONABILE | | | | | | | |
| | | CONTATTO DI APERTURA CHIUSURA RITARDATA ALLA DISECCITAZIONE DEL RELE' | | | | SHUNT (DERIVATORE RESISTIVO) | | | | TERRA | | | | | | | |
| | | CONTATTO DI CHIUSURA DI RELE' TERMICO | | | | TRASFORMATORE A DUE AVVOLGIMENTI CON SCHERMO | | | | MASSA | | | | | | | |
| | | CONTATTO DI APERTURA DI RELE' TERMICO | | | | INDUTTANZA / AVVOLGIMENTO | | | | TERMINALE DI APPARECCHIATURE O MORSETTO | | | | | | | |
| | | SELETTORE A DUE POSIZIONI | | | | BATTERIA (ACCUMULATORI) | | | | MORSETTO | | | | | | | |
| | | SELETTORE A TRE POSIZIONI | | | | RADDRIZZATORE | | | | MORSETTO PORTAFUSIBILE | | | | | | | |
| | | CONTATTO DI SCAMBIO | | | | CONDENSATORE | | | | MORSETTO CON SPINA PER CONNETTORE | | | | | | | |
| A | | 29-06-21 | | Mod. | | Mod. | | N.ro Documento: | | Titolo: | | Scala: | | Comessa: | | Foglio | |
| | | | | | | | | IF2R.3.2.E.ZZ.DX.SE.00.0.0.008.A | | LEGENDA SIMBOLI | | = | | | | 06 | |
| | | | | | | | | | | | | + | | | | Segue | |
| | | | | | | | | | | | | | | | | 07 | |

All rights are reserved for this document, even in case of issuance of a patent and registration of another industrial right. Misapplication, in particular reproduction or handing over to third parties is prohibited and actionable under civil and criminal law.

A termini di legge ci riserviamo la proprietà di questo documento con divieto di riproduzione, di consegnarlo o di renderlo comunque noto a ditte concorrenti o a terzi senza nostra autorizzazione.



COMPOSIZIONE UPC

| | | | | | | | |
|----------|----------|----------|----------|----------|----------|----------|----------|
| D7 | D6 | D5 | D4 | D3 | D2 | D1 | G1 |
| 520BID01 | 520BID01 | 520BID01 | 520BID01 | 520BID01 | 520CMD01 | 520PSD01 | 560PSU40 |

| | | | | |
|----------|----------|----------|----------|----------|
| D12 | D11 | D10 | D9 | D8 |
| 520BOD01 | 520BOD01 | 520BOD01 | 520BOD01 | 520ADD01 |

All rights are reserved for this document, even in case of issuance of a patent and registration of another industrial right. Misapplication, in particular reproduction or handing over to third parties is prohibited and actionable under civil and criminal law.

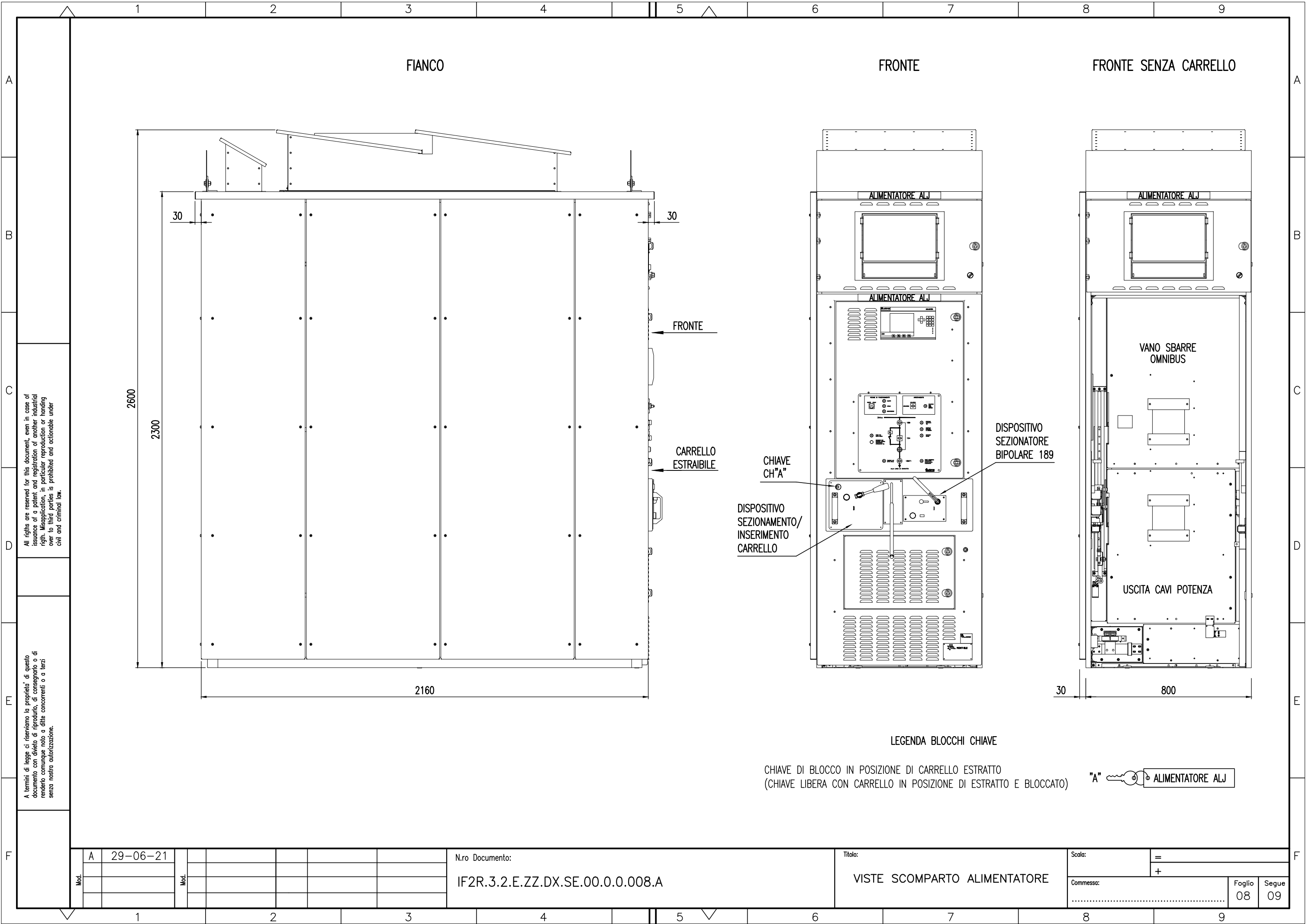
A termini di legge ci riserviamo la proprietà di questo documento con divieto di riproduzione, di consegnarlo o di renderlo comunque noto a ditte concorrenti o a terzi senza nostra autorizzazione.

| | | | | | | | | |
|------|---|----------|--|--|--|--|--|--|
| Mod. | A | 29-06-21 | | | | | | |
| Mod. | | | | | | | | |

N.ro Documento:
IF2R.3.2.E.ZZ.DX.SE.00.0.0.008.A

Titolo:
COMPOSIZIONE UPC

Scala: =
+
Commissa:
Foglio 07 Segue 08



All rights are reserved for this document, even in case of issuance of a patent and registration of another industrial right. Misapplication, in particular reproduction or handing over to third parties is prohibited and actionable under civil and criminal law.

A termini di legge ci riserviamo la proprietà di questo documento con divieto di riproduzione, di consegnarlo o di renderlo comunque noto a ditte concorrenti o a terzi senza nostra autorizzazione.

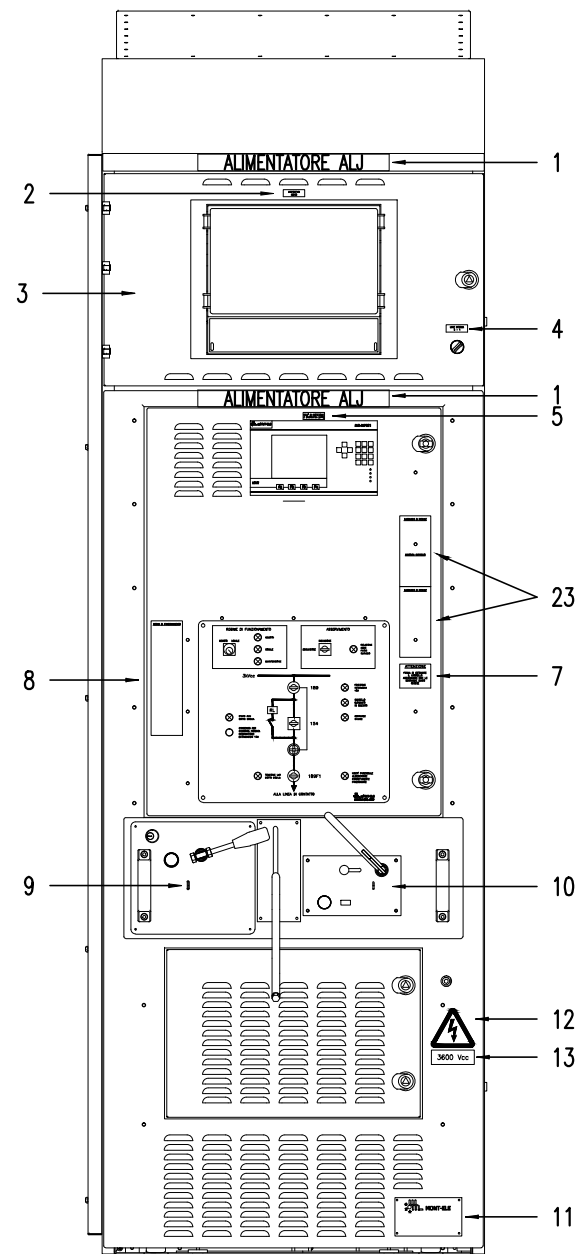
| | | | | | | | | | |
|------|---|----------|--|--|--|--|--|--|--|
| Mod. | A | 29-06-21 | | | | | | | |
| Mod. | | | | | | | | | |

N.ro Documento:
IF2R.3.2.E.ZZ.DX.SE.00.0.0.008.A


Titolo:
VISTE SCOMPARTO ALIMENTATORE

| | | |
|----------|--------|-------|
| Scala: | = | |
| | + | |
| Comessa: | | |
| | Foglio | Segue |
| | 08 | 09 |

FRONTE

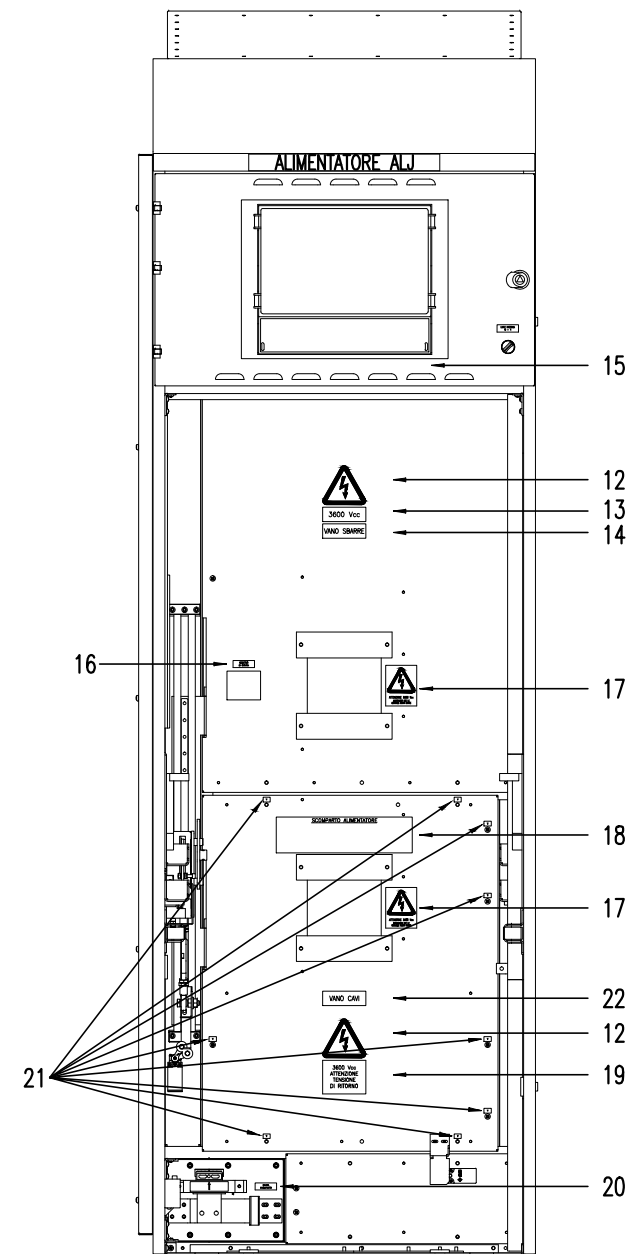


LEGENDA TARGHE

- 1 - ALIMENTATORE ALJ
- 2 - DISPOSITIVO ASDE3
- 3 - RELE' VOLTMETRICO DI LINEA (INTERNA)
- 4 - LUCE INTERNA 0-1
- 5 - RELE' DI PROTEZIONE E DIAGNOSTICA (UPP)
- 6 -
- 7 -
- 8 - TARGA REGIMI DI FUNZIONAMENTO
- 9 - TARGA DISPOSITIVO DI INSERIZIONE/ESTRAZIONE CARRELLO
- 10 - TARGA SEZIONATORE BIPOLARE
- 11 - TARGA MATRICOLA SCOMPARTO
- 12 - 
- 13 - 3600 Vcc
- 23 - TARGA PASSAGGIO DI REGIME E MANOVRA CARRELLO

ATTENZIONE
PRIMA DI ESTRARRE IL CARRELLO ASSICURARSI CHE LE SERRANDE SIANO CHIUSE.

FRONTE SENZA CARRELLO



LEGENDA TARGHE

- 12 - 
- 13 - 3600 Vcc
- 14 - VANO SBARRE
- 15 - TARGA MATRICOLA SCOMPARTO (RETRO PORTA VANO AUSILIARI)
- 16 - NEGATIVO DI MISURA
- 17 - 
- 18 - TARGA MANOVRE ACCESSO VANO CAVI
- 19 - 3600 Vcc ATTENZIONE TENSIONE DI RITORNO
- 20 - MASSA SCOMPARTO
- 21 - 
- 22 - VANO CAVI

ATTENZIONE 3600 Vcc
ASSICURARSI CHE LE SERRANDE SIANO CHIUSE.

All rights are reserved for this document, even in case of issuance of a patent and registration of another industrial right. Misapplication, in particular reproduction or handing over to third parties is prohibited and actionable under civil and criminal law.

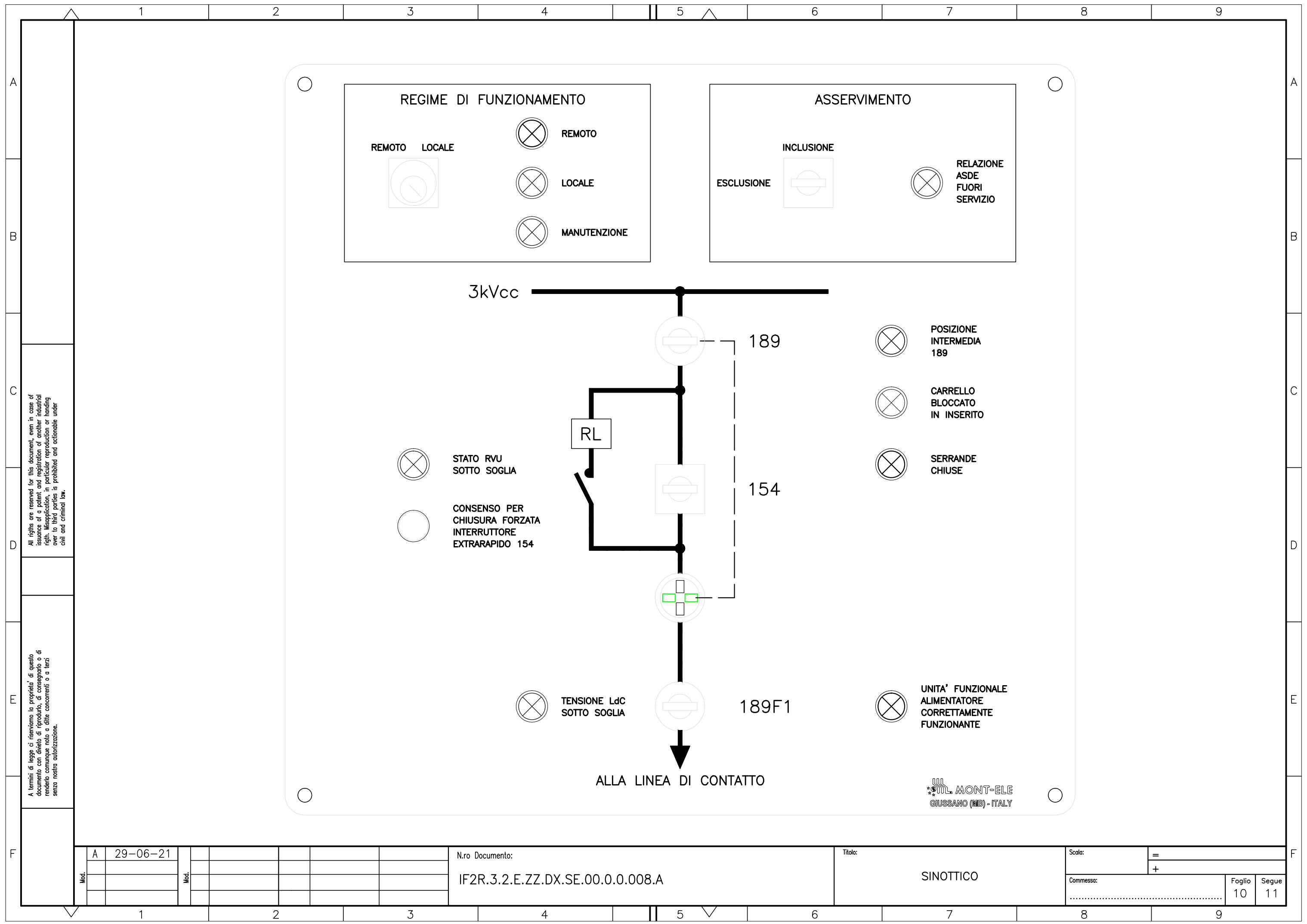
A termini di legge ci riserviamo la proprietà di questo documento con divieto di riproduzione, di consegnarlo o di renderlo comunque noto a ditte concorrenti o a terzi senza nostra autorizzazione.

| | | | | | | | | |
|------|---|----------|------|--|--|--|--|--|
| Mod. | A | 29-06-21 | Mod. | | | | | |
|------|---|----------|------|--|--|--|--|--|

N.ro Documento:
IF2R.3.2.E.ZZ.DX.SE.00.0.0.008.A

Titolo:
TARGHE SCOMPARTO ALIMENTATORE

| | | |
|-----------|--------|-------|
| Scala: | = | |
| | + | |
| Commissa: | | |
| | Foglio | Segue |
| | 09 | 10 |



REGIME DI FUNZIONAMENTO

REMOTO LOCALE

REMOTO

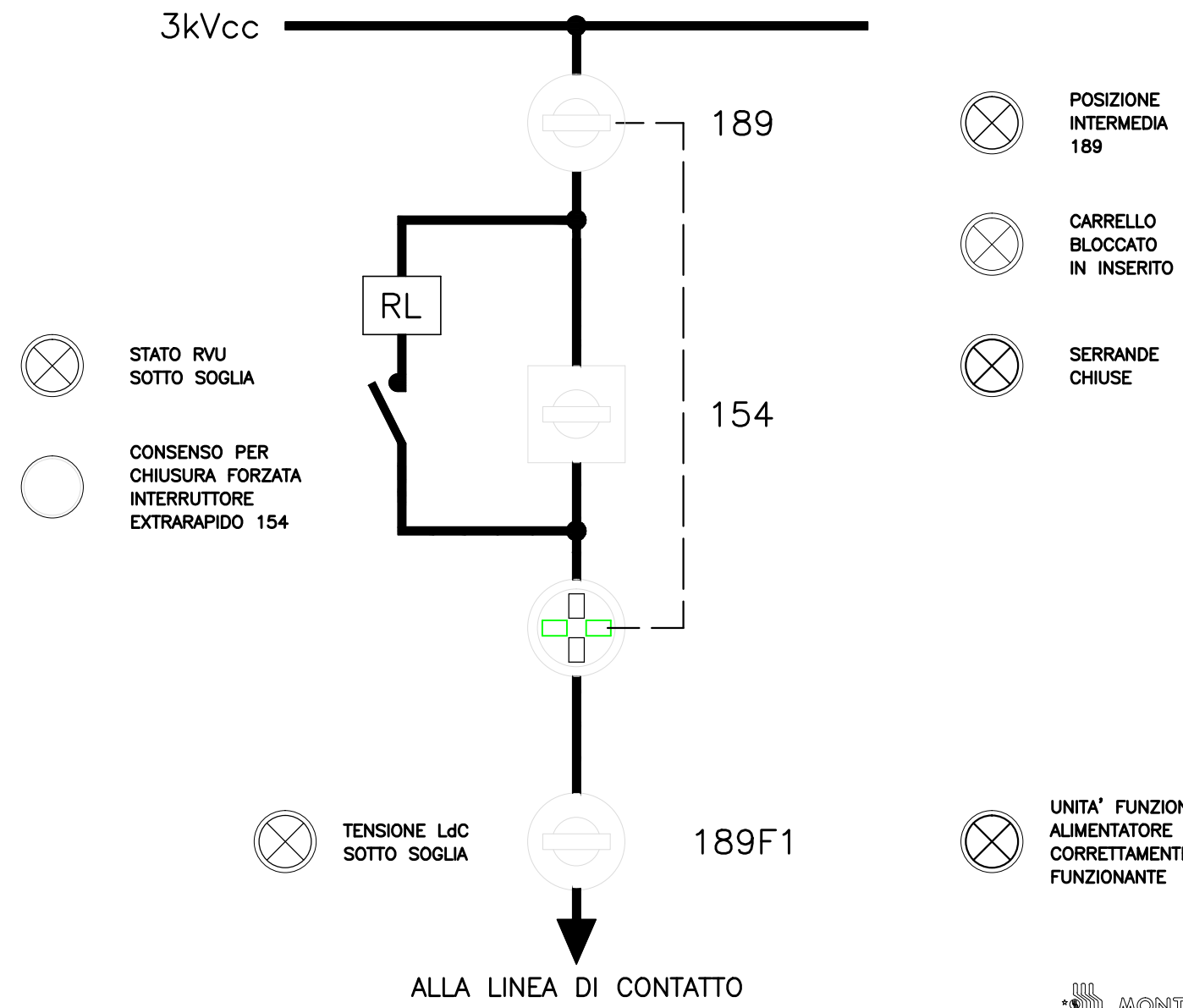
LOCALE

MANUTENZIONE

ASSERVIMENTO

ESCLUSIONE INCLUSIONE

RELAZIONE ASDE FUORI SERVIZIO



MONT-ELE
GIUSSANO (MB) - ITALY

All rights are reserved for this document, even in case of issuance of a patent and registration of another industrial right. Misapplication, in particular reproduction or handing over to third parties is prohibited and actionable under civil and criminal law.

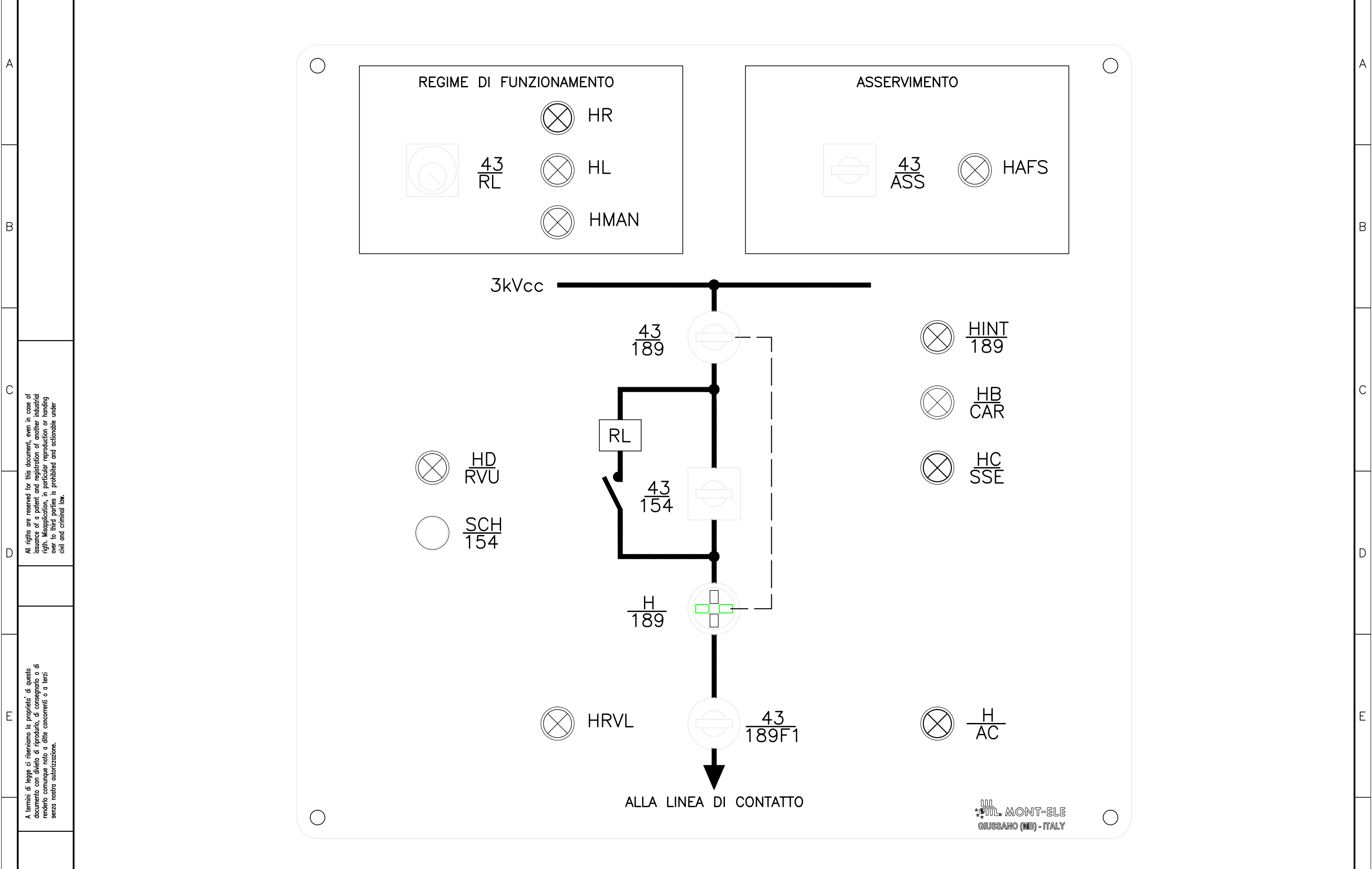
A termini di legge ci riserviamo la proprietà di questo documento con divieto di riproduzione, di consegnarlo o di renderlo comunque noto a ditte concorrenti o a terzi senza nostra autorizzazione.

| | | | | | | | | | |
|------|---|----------|--|--|--|--|--|--|--|
| Mod. | A | 29-06-21 | | | | | | | |
| Mod. | | | | | | | | | |

N.ro Documento:
IF2R.3.2.E.ZZ.DX.SE.00.0.0.008.A

Titolo:
SINOTTICO

| | | |
|----------|--------|-------|
| Scala: | = | |
| | + | |
| Comessa: | | |
| | Foglio | Segue |
| | 10 | 11 |



All rights are reserved for this document, even in case of issuance of a patent and registration of another industrial right. Misapplication, in particular reproduction or handing over to third parties is prohibited and actionable under civil and criminal law.

A termini di legge ci riserviamo la proprietà di questo documento con divieto di riproduzione, di consegnarlo o di renderlo comunque noto a ditte concorrenti o a terzi senza nostra autorizzazione.

| | | | | | | | | |
|------|---|----------|--|--|--|--|--|--|
| Mod. | A | 29-06-21 | | | | | | |
| Mod. | | | | | | | | |

N.ro Documento:
IF2R.3.2.E.ZZ.DX.SE.00.0.0.008.A

Titolo:
SIGLE APPARECCHIATURE SINOTTICO

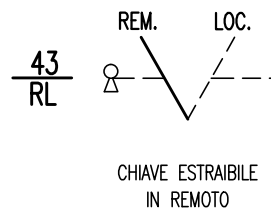
| | | |
|----------|--------|-------|
| Scala: | = | |
| | + | |
| Comessa: | | |
| | Foglio | Segue |
| | 11 | 13 |

A
B
C
D
E
F

A
B
C
D
E
F

COMMUTATORE
REGIME DI FUNZIONAMENTO
REMOTO-LOCALE

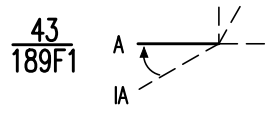
[22-6] [23-2] [31-2] [30-1] [30-2] [39-2] [39-2] [41-3] [41-2] [47-6] [47-5]



| CONT. POS. | 2/4 | 1/3 | 6/8 | 5/7 | 10/12 | 9/11 | 14/16 | 13/15 | 18/20 | 17/19 | 22/24 | 21/23 | 26/28 | 25/27 | 30/32 | 29/31 |
|------------|-----|-----|-----|-----|-------|------|-------|-------|-------|-------|-------|-------|-------|-------|-------|-------|
| REMOTO | X | | X | | X | | X | | X | | X | | X | | X | |
| LOCALE | | X | | X | | X | | X | | X | | X | | X | | X |

MANIPOLATORE
SEZIONATORE DI 1° FILA
APERTURA-CHIUSURA

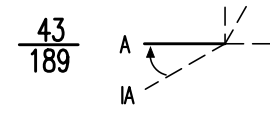
[35-3] [35-3] [48-6] [48-5] [34-3] [35-3]



| CONT. POS. | 2/3 | 4/3 | 5/8 | 6/7 | 9/12 | 10/11 | 13-17/15-18 | 31/32 |
|------------|-----|-----|-----|-----|------|-------|-------------|---------------|
| IC | | X | X | | X | | X | LED 132Vcc |
| C | | X | | | | | X | |
| A | X | | | | | | X | |
| IA | X | | | X | | X | | |

MANIPOLATORE
SEZIONATORE BIPOLARE
APERTURA-CHIUSURA

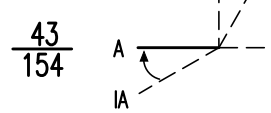
[29-6] [29-5] [22-6] [48-4] [48-4] [29-5]



| CONT. POS. | 2/3 | 4/3 | 5/8 | 6/7 | 9/12 | 10/11 | 13/16 | 14/15 | 31/32 |
|------------|-----|-----|-----|-----|------|-------|-------|-------|---------------|
| IC | | X | X | | X | | X | | LED 132Vcc |
| C | | X | | | | | | | |
| A | X | | | | | | | | |
| IA | X | | | X | | X | X | | |

MANIPOLATORE
INTERRUTTORE EXTRARAPIDO
APERTURA-CHIUSURA

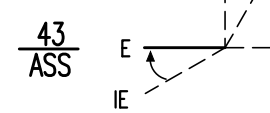
[30-5] [30-4] [48-3] [26-3] [48-2] [30-4]



| CONT. POS. | 2/3 | 4/3 | 5/8 | 6/7 | 9/12 | 10/11 | 29/32 | 30/31 | 13-17/15-18 | 21-25/23-26 | 31/32 |
|------------|-----|-----|-----|-----|------|-------|-------|-------|-------------|-------------|---------------|
| IC | | X | X | | X | | X | | X | X | LED 132Vcc |
| C | | X | | | | | | | X | X | |
| A | X | | | | | | | | X | X | |
| IA | X | | | X | | X | | X | | | |

MANIPOLATORE
ASSERVIMENTO
ESCLUSIONE-INCLUSIONE

[32-3] [32-2] [48-8] [48-7] [39-3] [32-2]



| CONT. POS. | 2/3 | 4/3 | 5/8 | 6/7 | 9/12 | 10/11 | 13-17/15-18 | 31/32 |
|------------|-----|-----|-----|-----|------|-------|-------------|---------------|
| II | | X | X | | X | | X | LED 132Vcc |
| I | | X | | | | | X | |
| E | X | | | | | | X | |
| IE | X | | | X | | X | | |

All rights are reserved for this document, even in case of issuance of a patent and registration of another industrial right. Misapplication, in particular reproduction or handing over to third parties is prohibited and actionable under civil and criminal law.

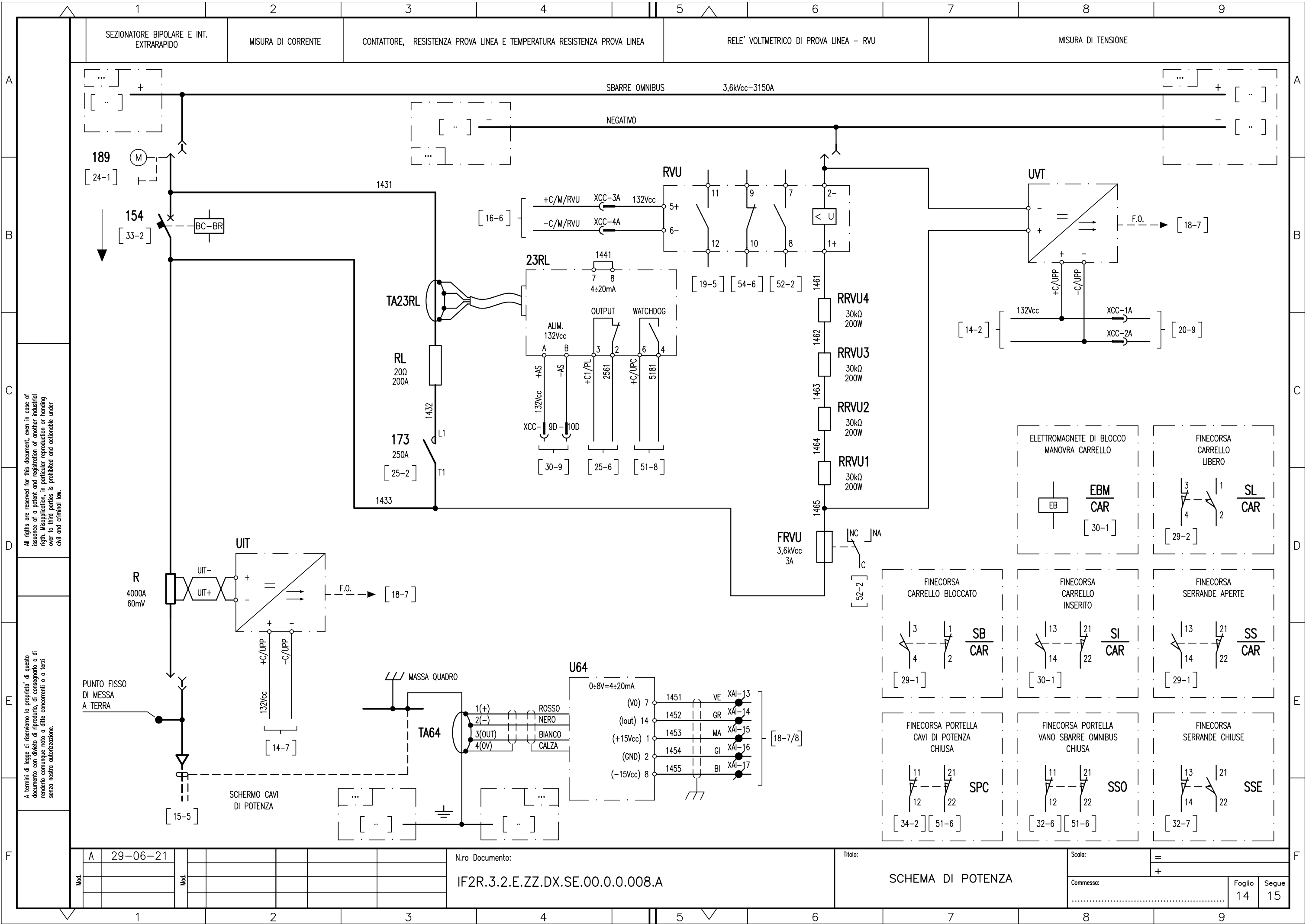
A termini di legge ci riserviamo la proprietà di questo documento con divieto di riproduzione, di consegnarlo o di renderlo comunque noto a ditte concorrenti o a terzi senza nostra autorizzazione.

| | | | | | | | | | |
|------|---|----------|--|--|--|--|--|--|--|
| Mod. | A | 29-06-21 | | | | | | | |
|------|---|----------|--|--|--|--|--|--|--|

N.ro Documento:
IF2R.3.2.E.ZZ.DX.SE.00.0.0.008.A

Titolo:
COMPOSIZIONE SELETTORI

| | | |
|----------|----|----------|
| Scala: | = | |
| Comessa: | + | |
| Foglio | 13 | Segue 14 |



All rights are reserved for this document, even in case of issuance of a patent and registration of another industrial right. Misapplication, in particular reproduction or handing over to third parties is prohibited and actionable under civil and criminal law.

A termini di legge ci riserviamo la proprietà di questo documento con divieto di riproduzione, di consegnarlo o di renderlo comunque noto a ditte concorrenti o a terzi senza nostra autorizzazione.

| | | |
|------|---|----------|
| Mod. | A | 29-06-21 |
| Mod. | | |
| Mod. | | |

N.ro Documento: IF2R.3.2.E.ZZ.DX.SE.00.0.0.008.A
 Titolo: SCHEMA DI POTENZA

| | |
|----------|----|
| Scala: | = |
| Comessa: | + |
| Foglio | 14 |
| Segue | 15 |

SCOMPARTO SEZIONATORE DI 1° FILA

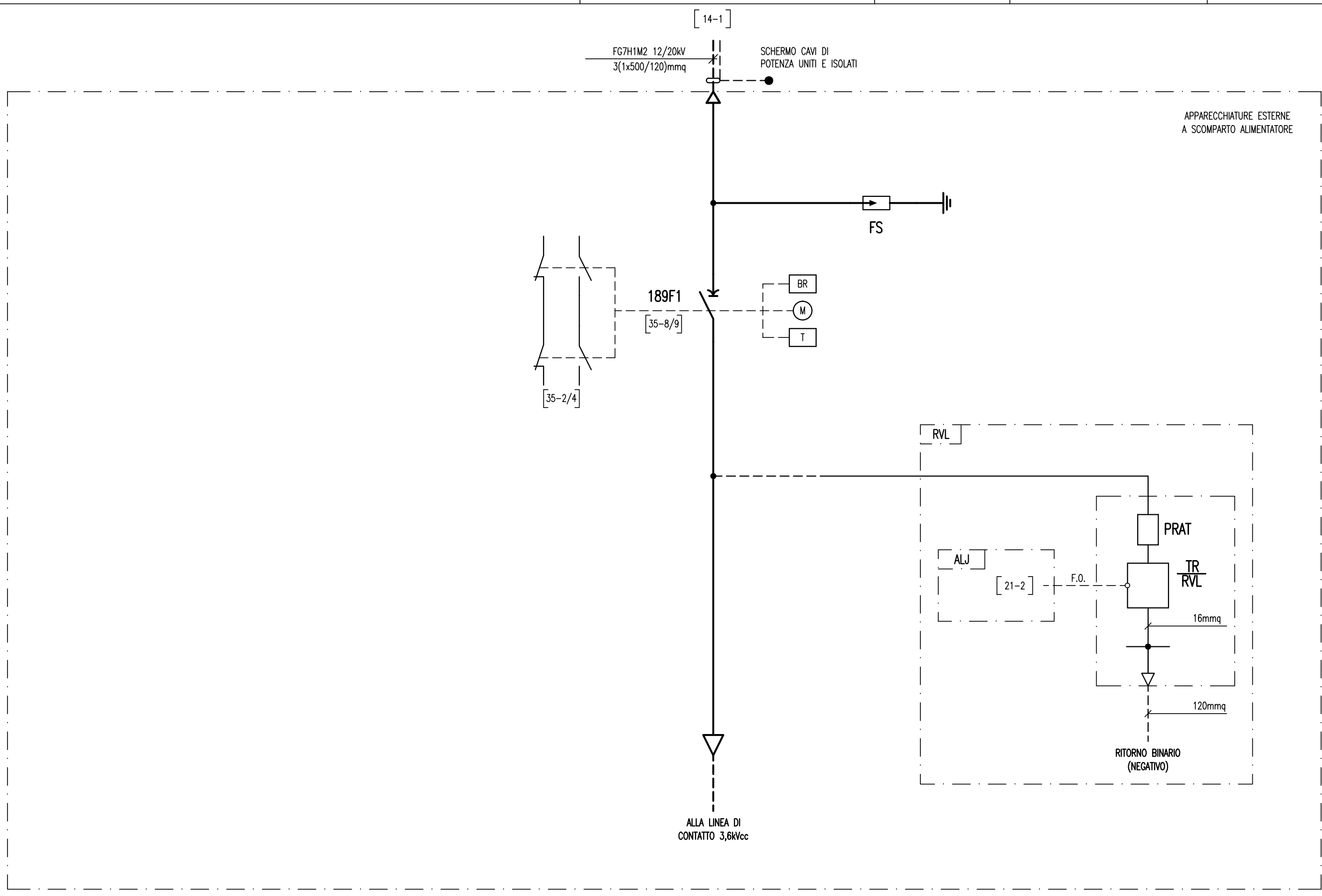
RELE' VOLTMETRICO DI LINEA

A
B
C
D
E
F

A
B
C
D
E
F

All rights are reserved for this document, even in case of issuance of a patent and registration of another industrial right. Misapplication, in particular reproduction or handing over to third parties is prohibited and actionable under civil and criminal law.

A termini di legge ci riserviamo la proprietà di questo documento con divieto di riproduzione, di consegnarlo o di renderlo comunque noto a ditte concorrenti o a terzi senza nostra autorizzazione.



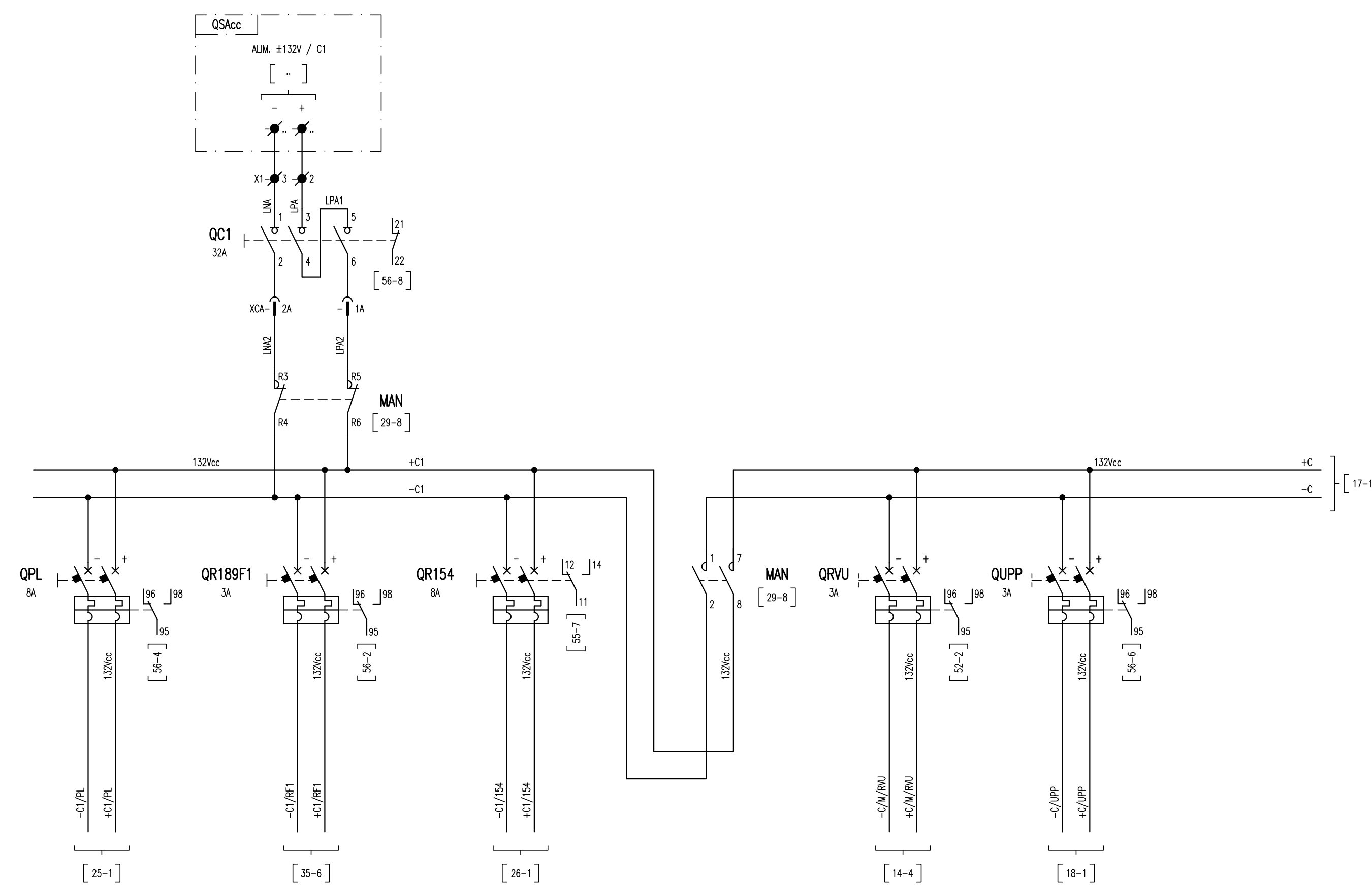
| | | | | | | | | | |
|------|---|----------|--|--|--|--|--|--|--|
| Mod. | A | 29-06-21 | | | | | | | |
| Mod. | | | | | | | | | |

N.ro Documento:
IF2R.3.2.E.ZZ.DX.SE.00.0.0.008.A

Titolo:
SCHEMA DI POTENZA

| | | |
|----------|--------|-------|
| Scala: | = | |
| Comessa: | + | |
| | Foglio | Segue |
| | 15 | 16 |

CIRCUITO PROVA LINEA CIRCUITO DI RITENUTA SEZIONATORE DI 1° FILA 189F1 CIRCUITO DI RITENUTA INTERRUTTORE EXTRARAPIDO 154 ALIMENTAZIONE ±132V / C REGIME DI FUNZIONAMENTO IN MANUTENZIONE RELE' DI TENSIONE RVU PROVA LINEA CIRCUITO UNITA' UPP E CANALE DI MISURA CIRCUITO MOTORE INTERRUTTORE EXTRARAPIDO 154



All rights are reserved for this document, even in case of issuance of a patent and registration of another industrial right. Misapplication, in particular reproduction or handing over to third parties is prohibited and actionable under civil and criminal law.

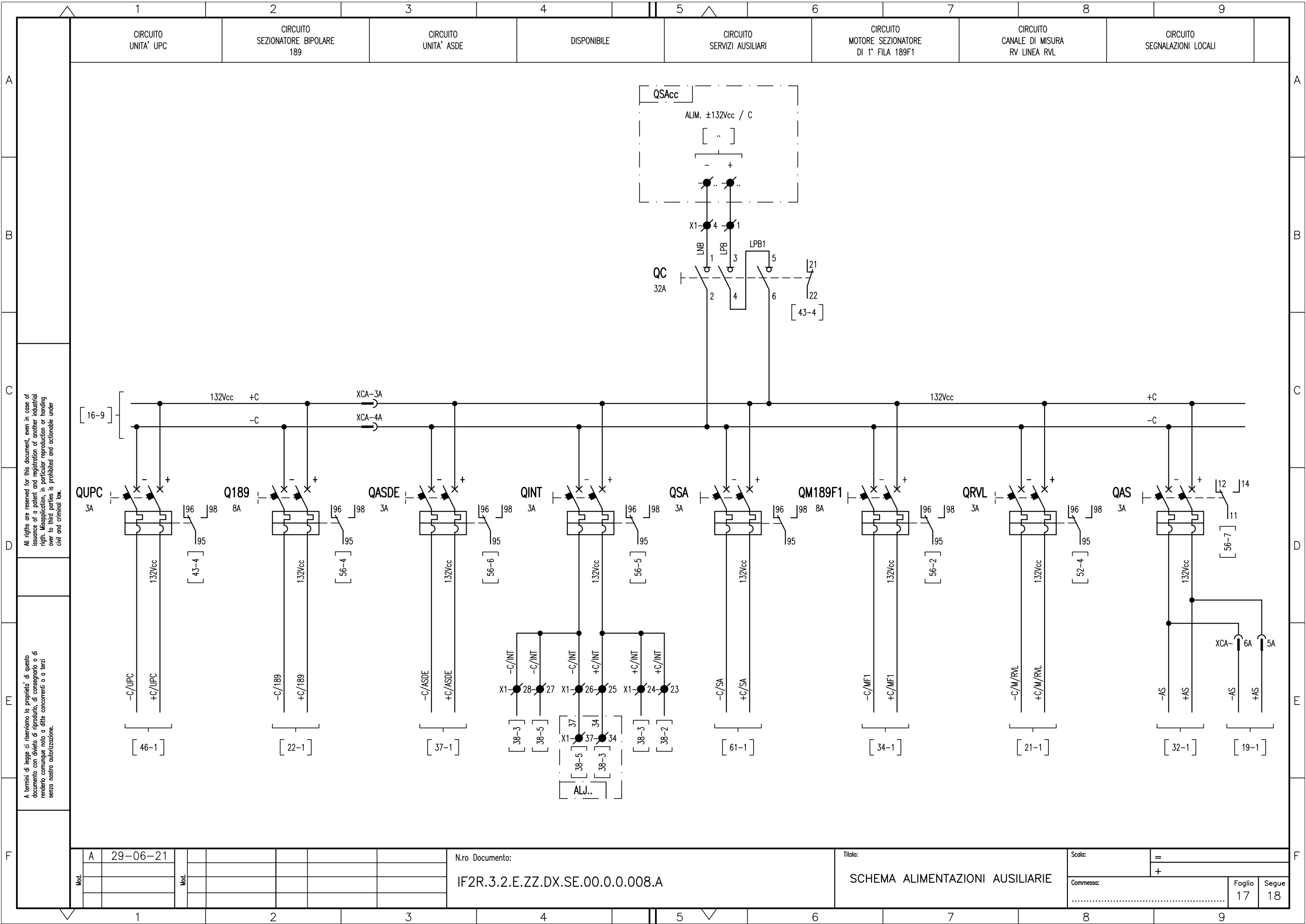
A termini di legge ci riserviamo la proprietà di questo documento con divieto di riproduzione, di consegnarlo o di renderlo comunque noto a ditte concorrenti o a terzi senza nostra autorizzazione.

| | | | | | | | | |
|------|---|----------|--|--|--|--|--|--|
| Mod. | A | 29-06-21 | | | | | | |
| Mod. | | | | | | | | |

N.ro Documento:
IF2R.3.2.E.ZZ.DX.SE.00.0.0.008.A

Titolo:
SCHEMA ALIMENTAZIONI AUSILIARIE

| | | |
|----------|--------|-------|
| Scala: | = | |
| | + | |
| Comessa: | | |
| | Foglio | Segue |
| | 16 | 17 |



All rights are reserved for this document, even in case of issuance of a patent and registration of another industrial right. Misapplication, in particular reproduction or handing over to third parties is prohibited and actionable under civil and criminal law.

A termini di legge ci riserviamo la proprietà di questo documento con divieto di riproduzione, di consegnarlo o di renderlo comunque noto a ditte concorrenti o a terzi senza nostra autorizzazione.

| | | | | | | | | | |
|------|---|----------|--|--|--|--|--|--|--|
| Mod. | A | 29-06-21 | | | | | | | |
| Mod. | | | | | | | | | |

N.ro Documento:
 IF2R.3.2.E.ZZ.DX.SE.00.0.0.008.A

Titolo:
 SCHEMA ALIMENTAZIONI AUSILIARIE

| | |
|----------|----|
| Scala: | = |
| | + |
| Comessa: | |
| Foglio | 17 |
| Segue | 18 |

CIRCUITO
APERTURA GENERALE DI SCOMPARTO

RELE' DI PROTEZIONE E DIAGNOSTICA UPP

ALIMENTAZIONE
AUSILIARIA

PORTA SERIALE
COLLEGAMENTO CON UPC

PORTA RETE ETHERNET
COLLEGAMENTO CON SWITCH

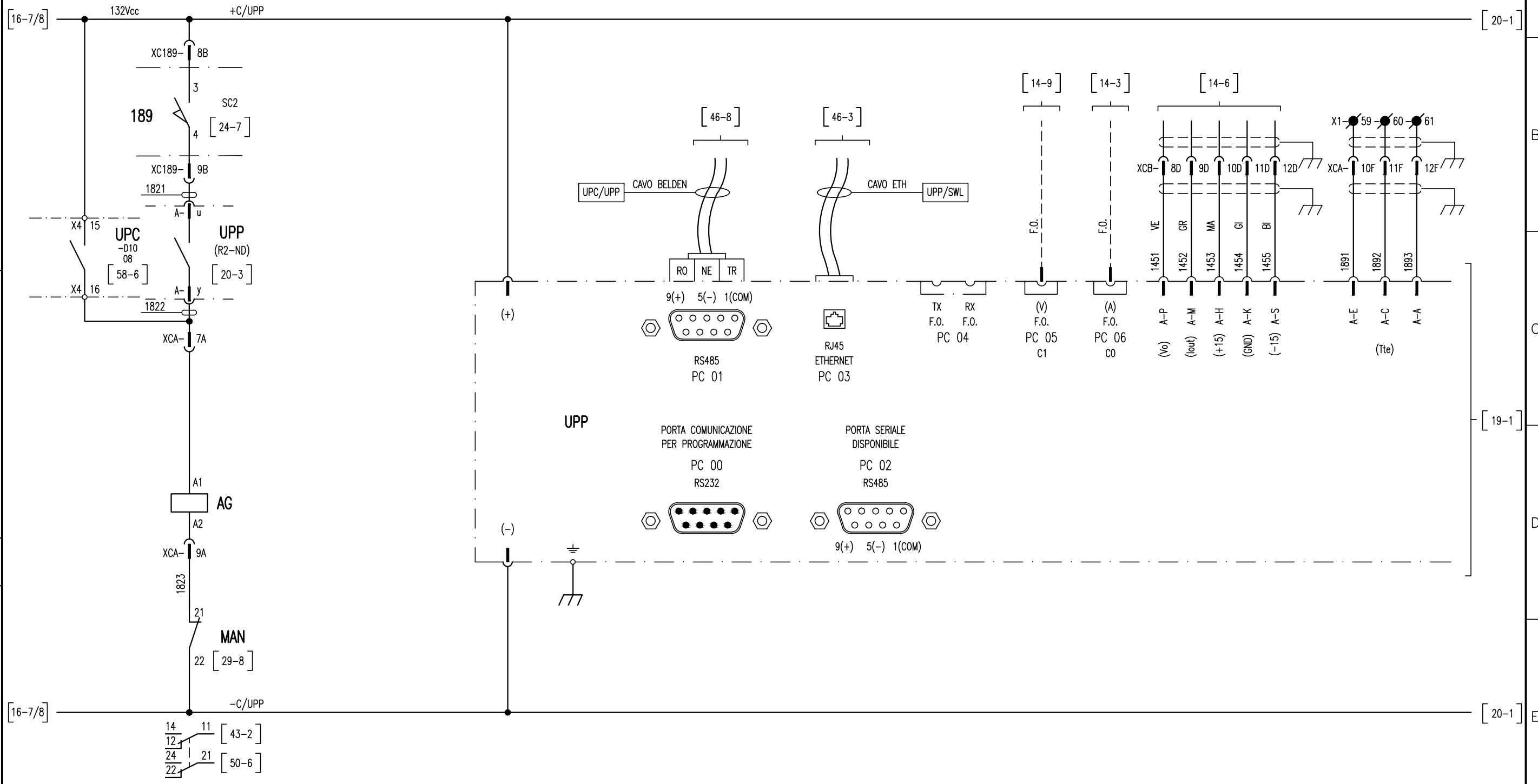
PORTA SERIALE FIBRA OTTICA
DISPONIBILE

TENSIONE

CORRENTE

CORRENTE DI GUASTO A TERRA 64

MISURA DI TEMPERATURA ESTERNA
(DISPONIBILE)



All rights are reserved for this document, even in case of issuance of a patent and registration of another industrial right. Misapplication, in particular reproduction or handing over to third parties is prohibited and actionable under civil and criminal law.

A termini di legge ci riserviamo la proprietà di questo documento con divieto di riproduzione, di consegnarlo o di renderlo comunque noto a ditte concorrenti o a terzi senza nostra autorizzazione.

| | | | | | | | | | |
|------|---|----------|--|--|--|--|--|--|--|
| Mod. | A | 29-06-21 | | | | | | | |
| Mod. | | | | | | | | | |

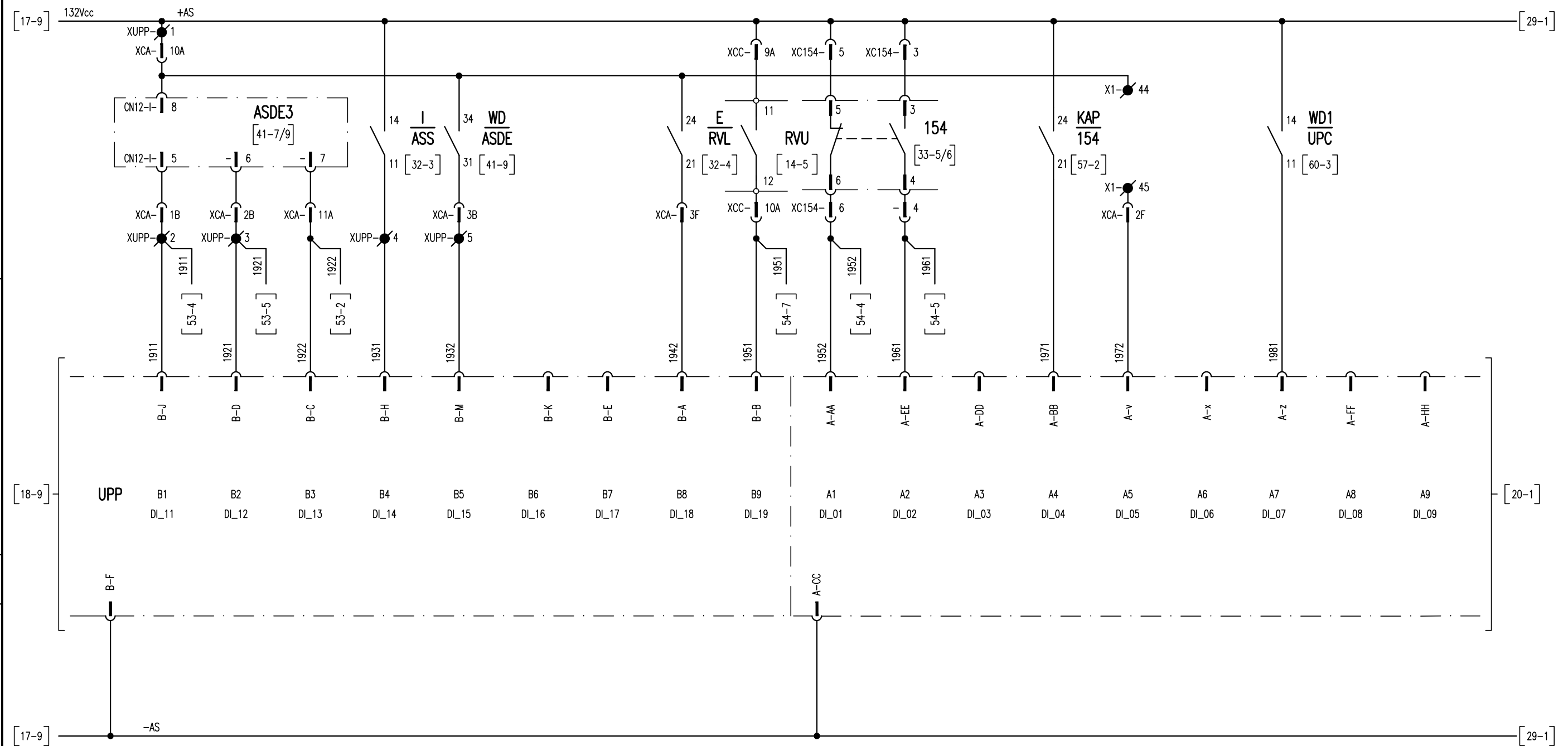
N.ro Documento:
IF2R.3.2.E.ZZ.DX.SE.00.0.0.008.A

Titolo:
RELE' DI PROTEZIONE E DIAGNOSTICA

| | | |
|-----------|-----------|----------|
| Scala: | = | |
| | + | |
| Commissa: | | |
| | Foglio 18 | Segue 19 |

RELE' DI PROTEZIONE E DIAGNOSTICA UPP (INGRESSI)

| | | | | | | | | | | | | | | | | | |
|---------------|----------------|----------------|---------------------|----------------|---|-------------|-------------------------------------|-------------------------------------|---------------------------------|---------------------------------|-------------|---------------------------|-------------------------------------|-------------|---------------|--------------------------------|-------------|
| ALTA TARATURA | BASSA TARATURA | SCATTO DA ASDE | ASSERIMENTO INCLUSO | WATCH-DOG ASDE | COMANDO OSCILLOPERTURBOGRAFIA (DISPONIBILE) | DISPONIBILE | RELE' VOLTMETRICO DI LINEA ECCITATO | RELE' VOLT. DI PROVA LINEA ECCITATO | INTERRUTTORE EXTRARAPIDO APERTO | INTERRUTTORE EXTRARAPIDO CHIUSO | DISPONIBILE | APERTURA COMANDATA DA UPC | APERTURA COMANDATA DA FONTE ESTERNA | DISPONIBILE | WATCH DOG UPC | GUASTO CANALE 64 (DISPONIBILE) | DISPONIBILE |
|---------------|----------------|----------------|---------------------|----------------|---|-------------|-------------------------------------|-------------------------------------|---------------------------------|---------------------------------|-------------|---------------------------|-------------------------------------|-------------|---------------|--------------------------------|-------------|



All rights are reserved for this document, even in case of issuance of a patent and registration of another industrial right. Misapplication, in particular reproduction or handing over to third parties is prohibited and actionable under civil and criminal law.

A termini di legge ci riserviamo la proprietà di questo documento con divieto di riproduzione, di consegnarlo o di renderlo comunque noto a ditte concorrenti o a terzi senza nostra autorizzazione.

| INGRESSI | MORSETTI | ALTA TARATURA | BASSA TARATURA | |
|-----------|----------|---------------|----------------|---|
| WD ASDE | XUPP-1/5 | 1 | 0 | 1 |
| ASS. INC. | XUPP-1/4 | 1 | X | 0 |
| AT | XUPP-1/2 | 1 | X | X |
| BT | XUPP-1/3 | 0 | X | X |

| | | | | | | | | |
|------|---|----------|--|--|--|--|--|--|
| Mod. | A | 29-06-21 | | | | | | |
|------|---|----------|--|--|--|--|--|--|

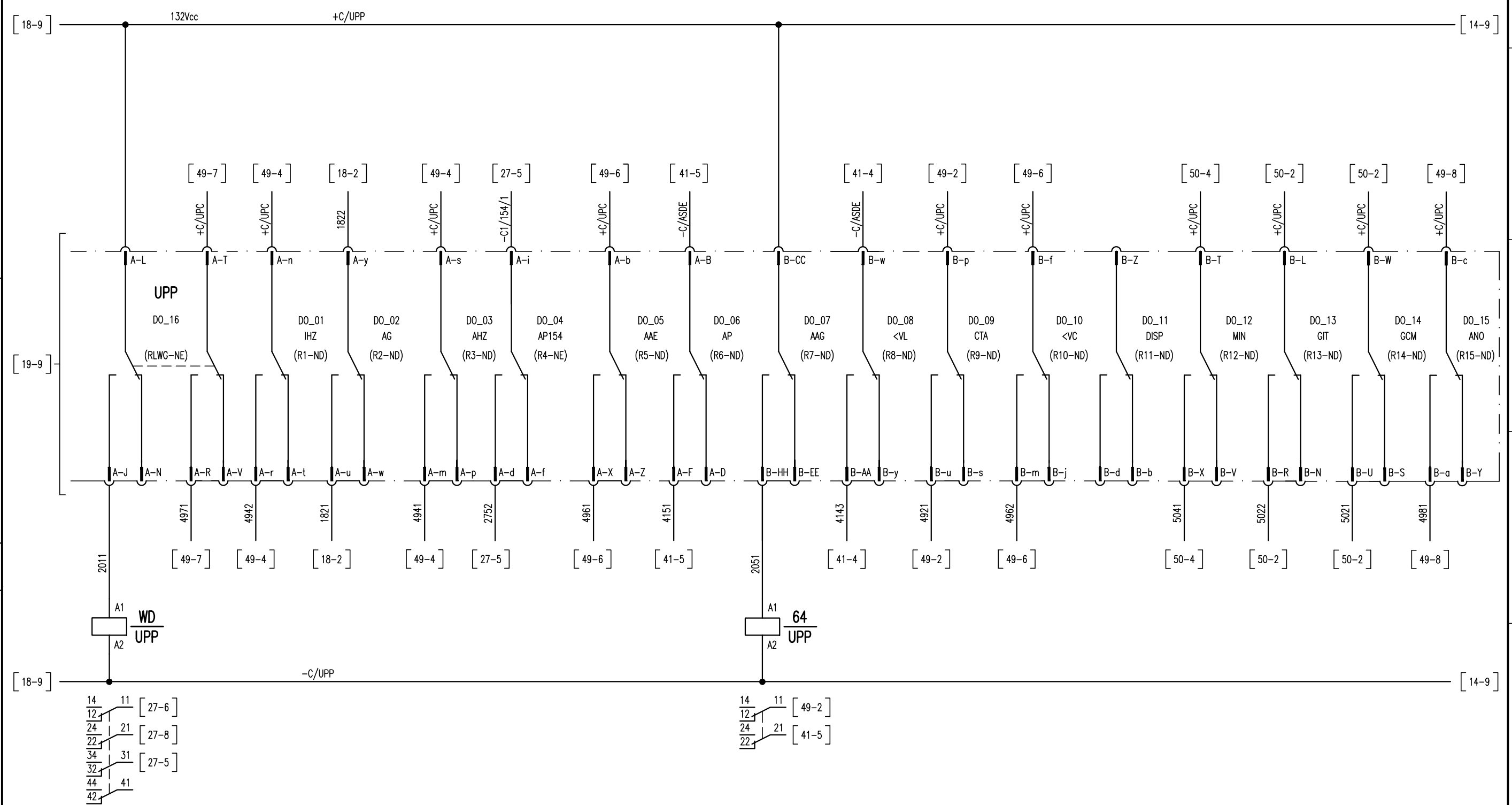
N.ro Documento:
IF2R.3.2.E.ZZ.DX.SE.00.0.0.008.A

Titolo:
RELE' DI PROTEZIONE E DIAGNOSTICA

| | | |
|----------|--------|-------|
| Scala: | = | |
| | + | |
| Comessa: | | |
| | Foglio | Segue |
| | 19 | 20 |

RELE' DI PROTEZIONE E DIAGNOSTICA UPP (USCITE)

| | | | | | | | | | | | | | | | |
|-----------|---------------------------|--|----------------------------|-------------------|-----------------------------------|-----------------------------------|-------------------|---------|-------------------------|-------------------------|-------------|-------------------------------|------------------|-------------------------------|------------------------|
| WATCH DOG | INTERVENTO 100Hz (SCATTO) | APERTURA GENERALE INTERVENTO 64 (SCATTO) | INTERVENTO 100Hz (ALLARME) | APERTURA INT. 154 | APERTURA INT.154 (PROT. DI LINEA) | APERTURA INT.154 (PROT. DI LINEA) | SEGNALE DI SCATTO | RVL PTL | INTERVENTO 64 (ALLARME) | U> (SOGLIA PROVA LINEA) | DISPONIBILE | MANUTENZIONE INTERRUTTORE 154 | GUASTO CANALE 64 | GUASTO CANALE MISURA GENERICO | ANOMALIA NON BLOCCANTE |
|-----------|---------------------------|--|----------------------------|-------------------|-----------------------------------|-----------------------------------|-------------------|---------|-------------------------|-------------------------|-------------|-------------------------------|------------------|-------------------------------|------------------------|



All rights are reserved for this document, even in case of issuance of a patent and registration of another industrial right. Misapplication, in particular reproduction or handing over to third parties is prohibited and actionable under civil and criminal law.

A termini di legge ci riserviamo la proprietà di questo documento con divieto di riproduzione, di consegnarlo o di renderlo comunque noto a ditte concorrenti o a terzi senza nostra autorizzazione.

| | | | | | | | | | | | | | |
|------|---|----------|-----------------|----------------------------------|---------|-----------------------------------|--------|---|-----------|--------|----|-------|----|
| Mod. | A | 29-06-21 | N.ro Documento: | IF2R.3.2.E.ZZ.DX.SE.00.0.0.008.A | Titolo: | RELE' DI PROTEZIONE E DIAGNOSTICA | Scala: | = | Commissa: | Foglio | 20 | Segue | 21 |
|------|---|----------|-----------------|----------------------------------|---------|-----------------------------------|--------|---|-----------|--------|----|-------|----|

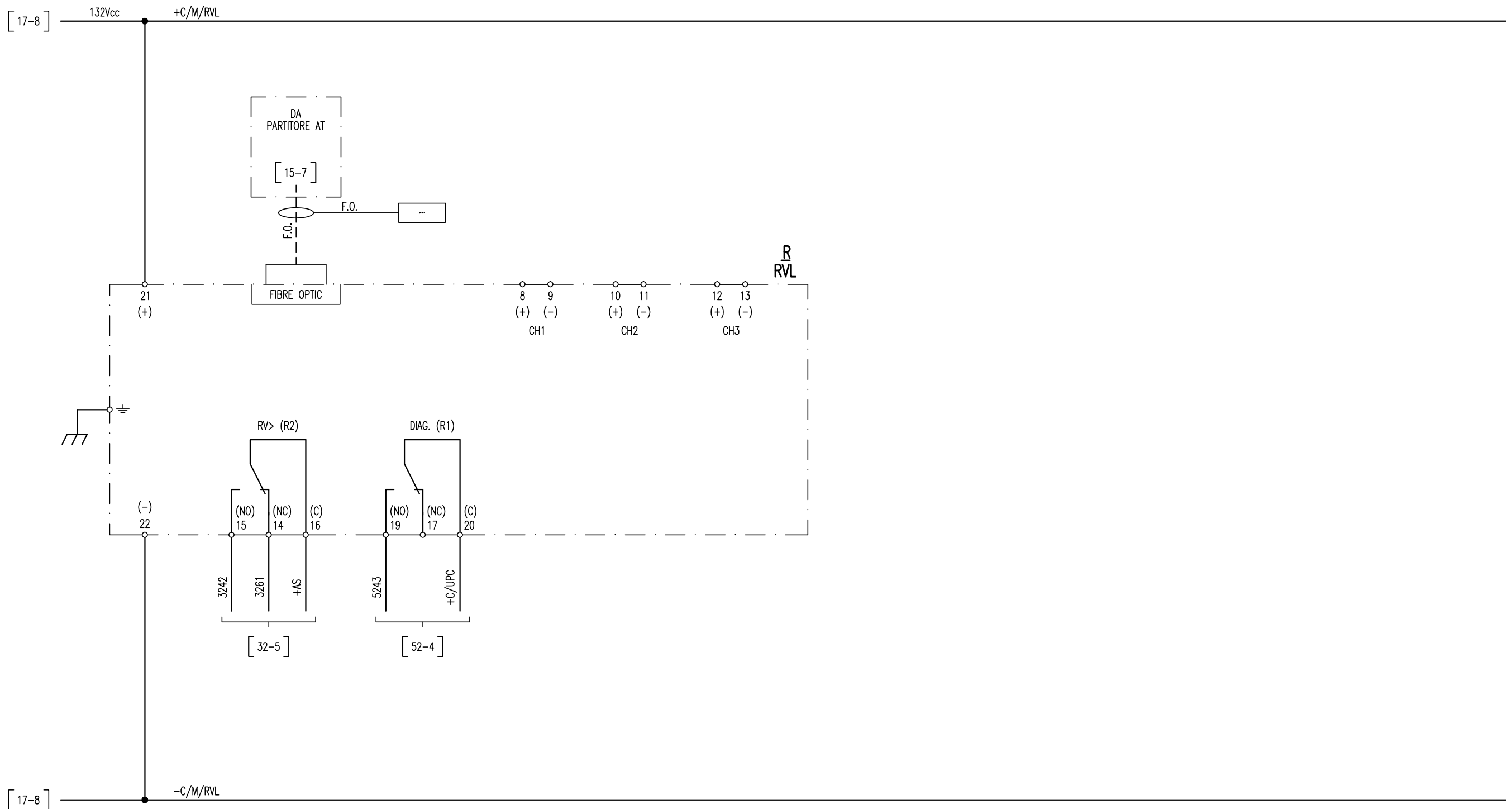
RELE' VOLTMETRICO DI LINEA - RVL

ALIMENTAZIONE AUSILIARIA

RV DISECCITATO/ECCITATO

ANOMALIA

USCITE ANALOGICHE (DISPONIBILE)



All rights are reserved for this document, even in case of issuance of a patent and registration of another industrial right. Misapplication, in particular reproduction or handing over to third parties is prohibited and actionable under civil and criminal law.

A termini di legge ci riserviamo la proprietà di questo documento con divieto di riproduzione, di consegnarlo o di renderlo comunque noto a ditte concorrenti o a terzi senza nostra autorizzazione.

| | | | | | | | | |
|------|---|----------|--|--|--|--|--|--|
| Mod. | A | 29-06-21 | | | | | | |
| Mod. | | | | | | | | |

N.ro Documento:
IF2R.3.2.E.ZZ.DX.SE.00.0.0.008.A

Titolo:
RELE' VOLTMETRICO DI LINEA RVL

| | | |
|-----------|--------|-------|
| Scala: | = | |
| | + | |
| Commissa: | | |
| | Foglio | Segue |
| | 21 | 22 |

SEZIONATORE BIPOLARE 189

INTERBLOCCHI

AUTORITENUTA

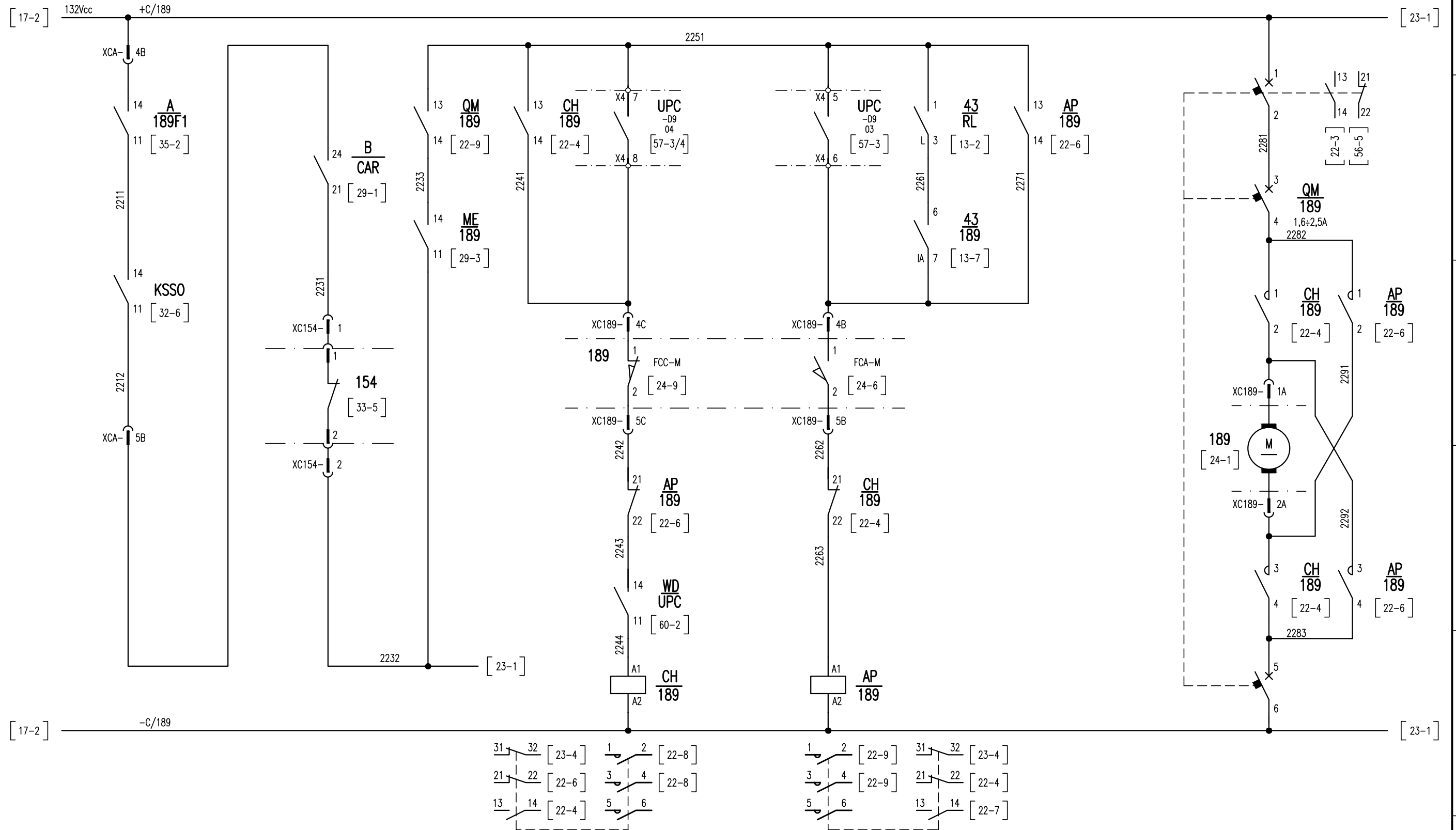
COMANDO DI CHIUSURA / APERTURA

AUTORITENUTA

ALIMENTAZIONE MOTORE

CHIUSURA

APERTURA



All rights are reserved for this document, even in case of issuance of a patent and registration of another industrial right. Misapplication, in particular reproduction or handing over to third parties is prohibited and actionable under civil and criminal law.

A termini di legge ci riserviamo la proprietà di questo documento con divieto di riproduzione, di consegnarlo o di renderlo comunque noto a ditte concorrenti o a terzi senza nostra autorizzazione.

| | | | | | | | | | |
|------|---|----------|--|--|--|--|--|--|--|
| Mod. | A | 29-06-21 | | | | | | | |
| Mod. | | | | | | | | | |

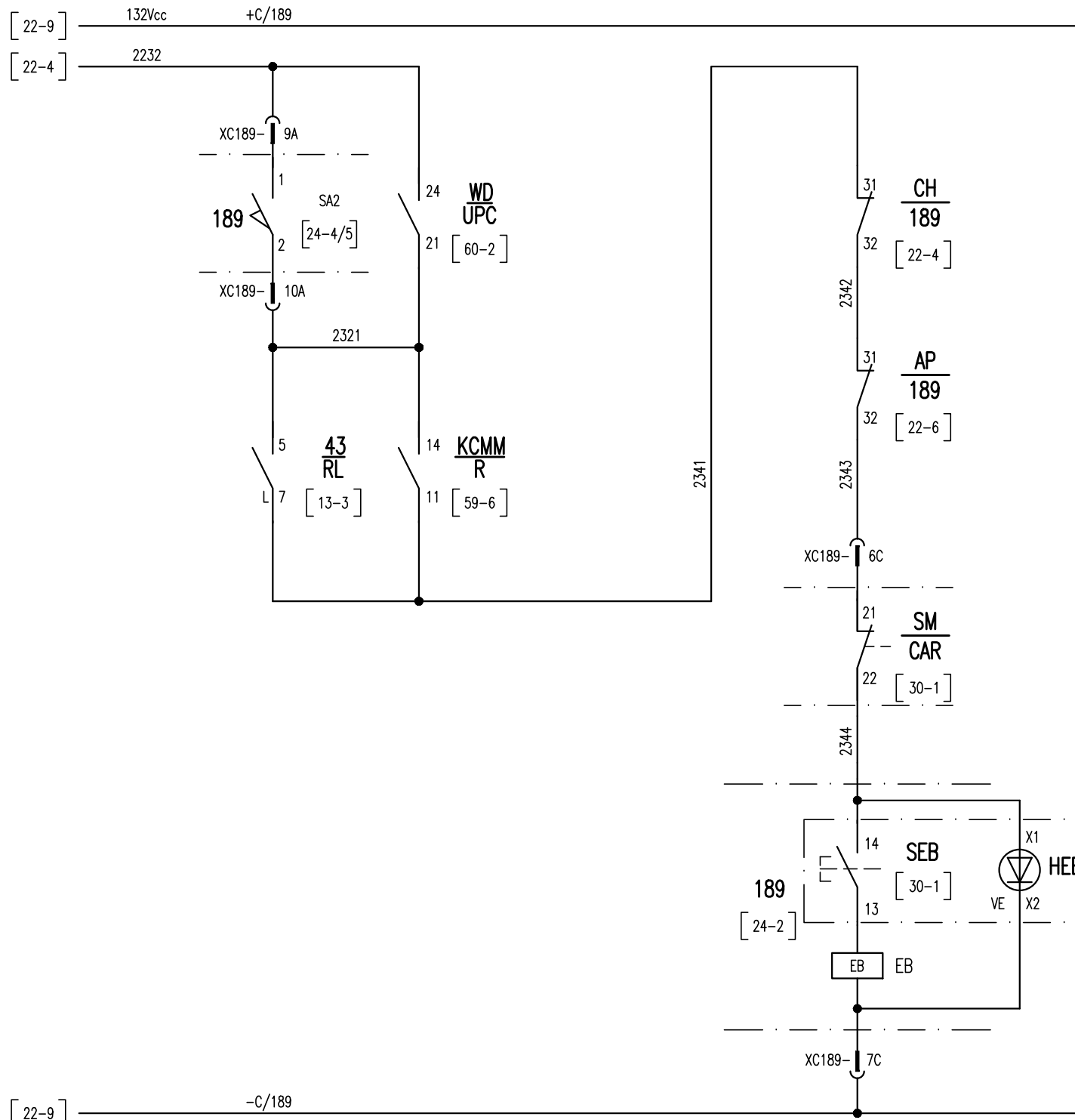
N.ro Documento:
IF2R.3.2.E.ZZ.DX.SE.00.0.0.008.A

Titolo:
COMANDO SEZIONATORE BIPOLARE

| | | |
|----------|--------|-------|
| Scala: | = | |
| | + | |
| Comessa: | | |
| | Foglio | Segue |
| | 22 | 23 |

SEZIONATORE BIPOLARE 189

SBLOCCO MANOVRA MANUALE



All rights are reserved for this document, even in case of issuance of a patent and registration of another industrial right. Misapplication, in particular reproduction or handing over to third parties is prohibited and actionable under civil and criminal law.

A termini di legge ci riserviamo la proprietà di questo documento con divieto di riproduzione, di consegnarlo o di renderlo comunque noto a ditte concorrenti o a terzi senza nostra autorizzazione.

| | | | | | | | | | |
|------|---|----------|--|--|--|--|--|--|--|
| Mod. | A | 29-06-21 | | | | | | | |
| Mod. | | | | | | | | | |

N.ro Documento:
IF2R.3.2.E.ZZ.DX.SE.00.0.0.008.A

Titolo:
COMANDO SEZIONATORE BIPOLARE

| | | |
|----------|--------|-------|
| Scala: | = | |
| | + | |
| Comessa: | | |
| | Foglio | Segue |
| | 23 | 24 |

SEZIONATORE BIPOLARE 189

ALIMENTAZIONE
MOTORE ±132V

BOBINA DI SBLOCCO
MANOVRA MANUALE

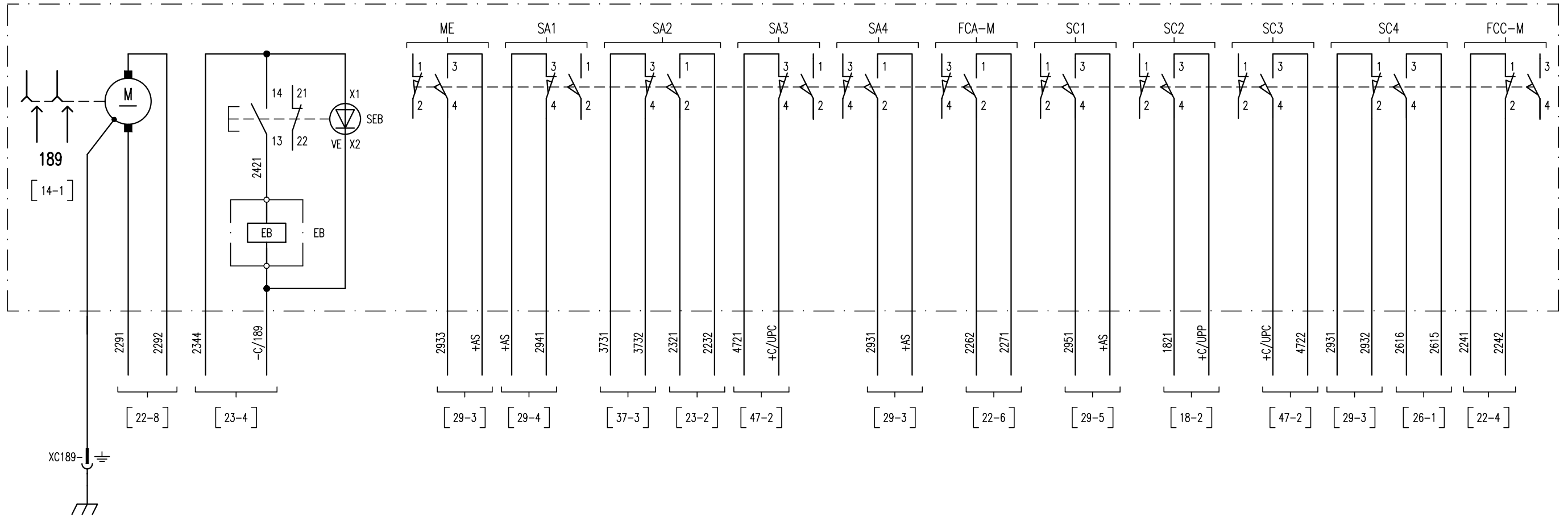
MANOVRA
MAN - ELETTRICA

APERTO

CHIUSO

All rights are reserved for this document, even in case of issuance of a patent and registration of another industrial right. Misapplication, in particular reproduction or handing over to third parties is prohibited and actionable under civil and criminal law.

A termini di legge ci riserviamo la proprietà di questo documento con divieto di riproduzione, di consegnarlo o di renderlo comunque noto a ditte concorrenti o a terzi senza nostra autorizzazione.

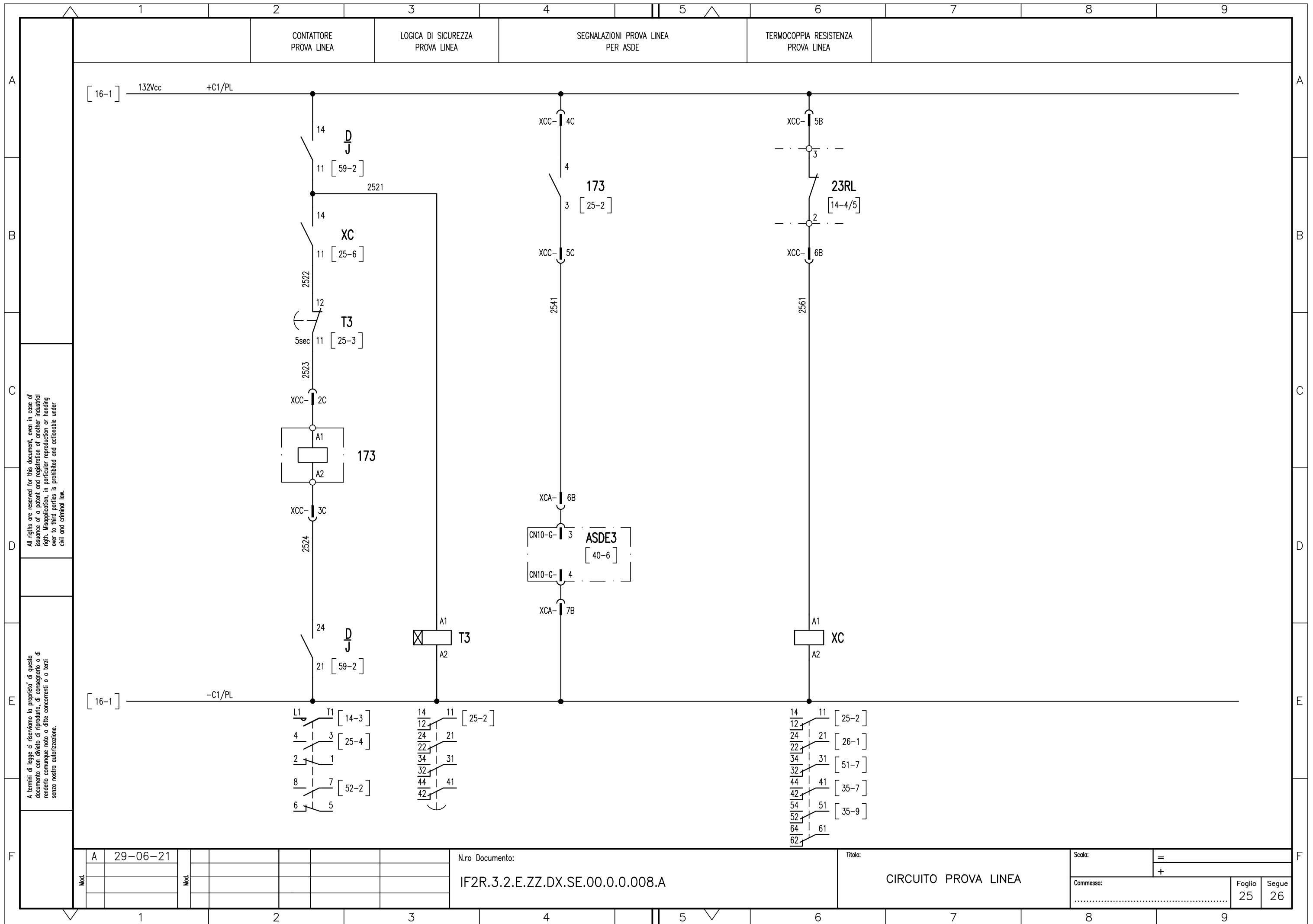


| | | | | | | | | |
|------|---|----------|--|--|--|--|--|--|
| Mod. | A | 29-06-21 | | | | | | |
| Mod. | | | | | | | | |

N.ro Documento:
IF2R.3.2.E.ZZ.DX.SE.00.0.0.008.A

Titolo:
CASSA DI MANOVRA
SEZIONATORE BIPOLARE

| | | |
|----------|--------|-------|
| Scala: | = | |
| Comessa: | + | |
| | Foglio | Segue |
| | 24 | 25 |



All rights are reserved for this document, even in case of issuance of a patent and registration of another industrial right. Misapplication, in particular reproduction or handing over to third parties is prohibited and actionable under civil and criminal law.

A termini di legge ci riserviamo la proprietà di questo documento con divieto di riprodurlo, di consegnarlo o di renderlo comunque noto a ditte concorrenti o a terzi senza nostra autorizzazione.

| | | | | | | | | |
|------|---|----------|--|--|--|--|--|--|
| Mod. | A | 29-06-21 | | | | | | |
| Mod. | | | | | | | | |

N.ro Documento:
 IF2R.3.2.E.ZZ.DX.SE.00.0.0.008.A

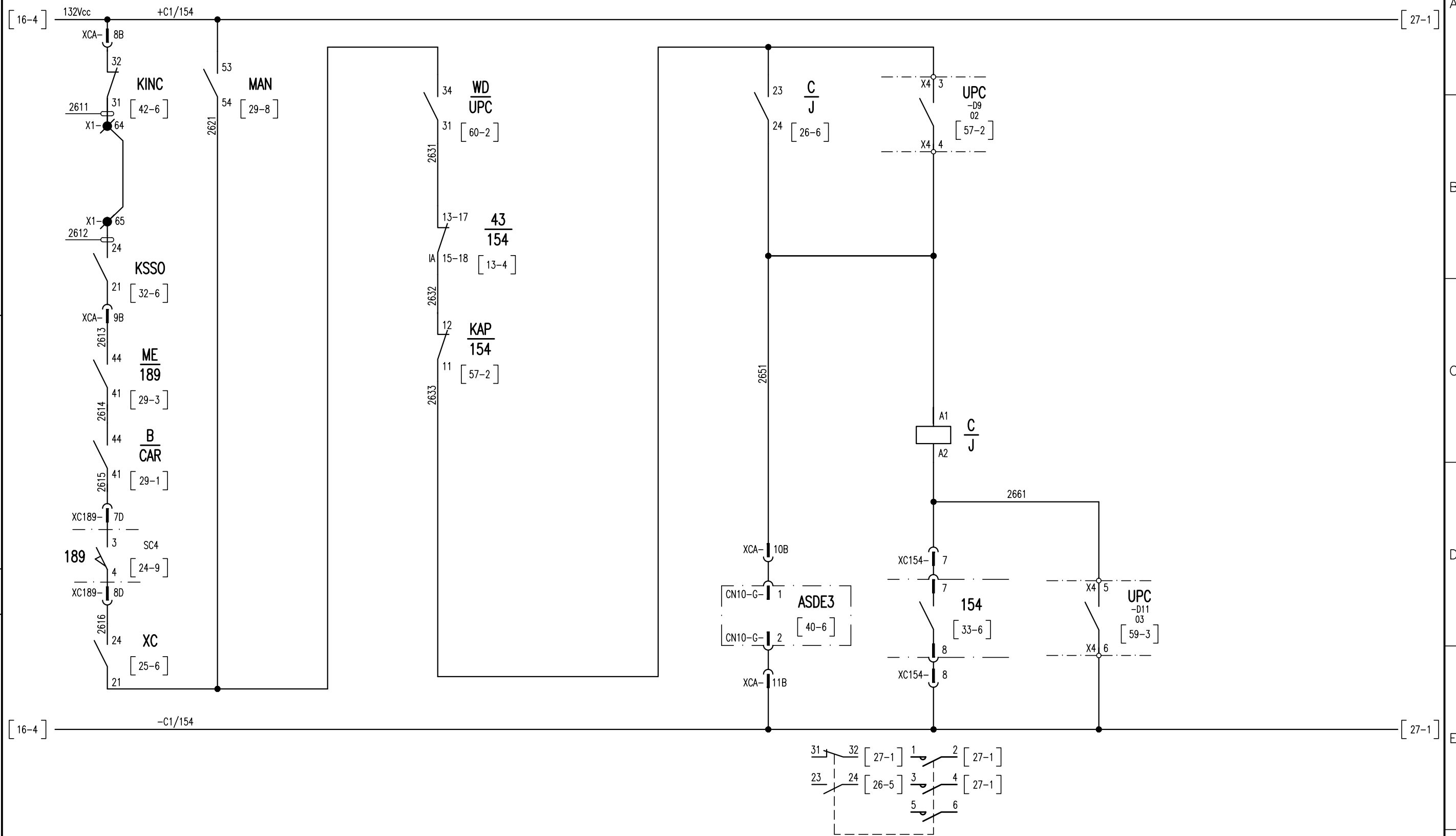
Titolo:
 CIRCUITO PROVA LINEA

| | | |
|-----------|--------|-------|
| Scala: | = | |
| | + | |
| Commissa: | | |
| | Foglio | Segue |
| | 25 | 26 |

INTERRUTTORE EXTRARAPIDO 154

APERTURA

CHIUSURA



All rights are reserved for this document, even in case of issuance of a patent and registration of another industrial right. Misapplication, in particular reproduction or handing over to third parties is prohibited and actionable under civil and criminal law.

A termini di legge ci riserviamo la proprietà di questo documento con divieto di riproduzione, di consegnarlo o di renderlo comunque noto a ditte concorrenti o a terzi senza nostra autorizzazione.

| | | | | | | | | | |
|------|---|----------|--|--|--|--|--|--|--|
| Mod. | A | 29-06-21 | | | | | | | |
| Mod. | | | | | | | | | |

N.ro Documento:
IF2R.3.2.E.ZZ.DX.SE.00.0.0.008.A

Titolo:
COMANDO PROVA LINEA EXTRARAPIDO

| | | |
|----------|--------|-------|
| Scala: | = | |
| | + | |
| Comessa: | | |
| | Foglio | Segue |
| | 26 | 27 |

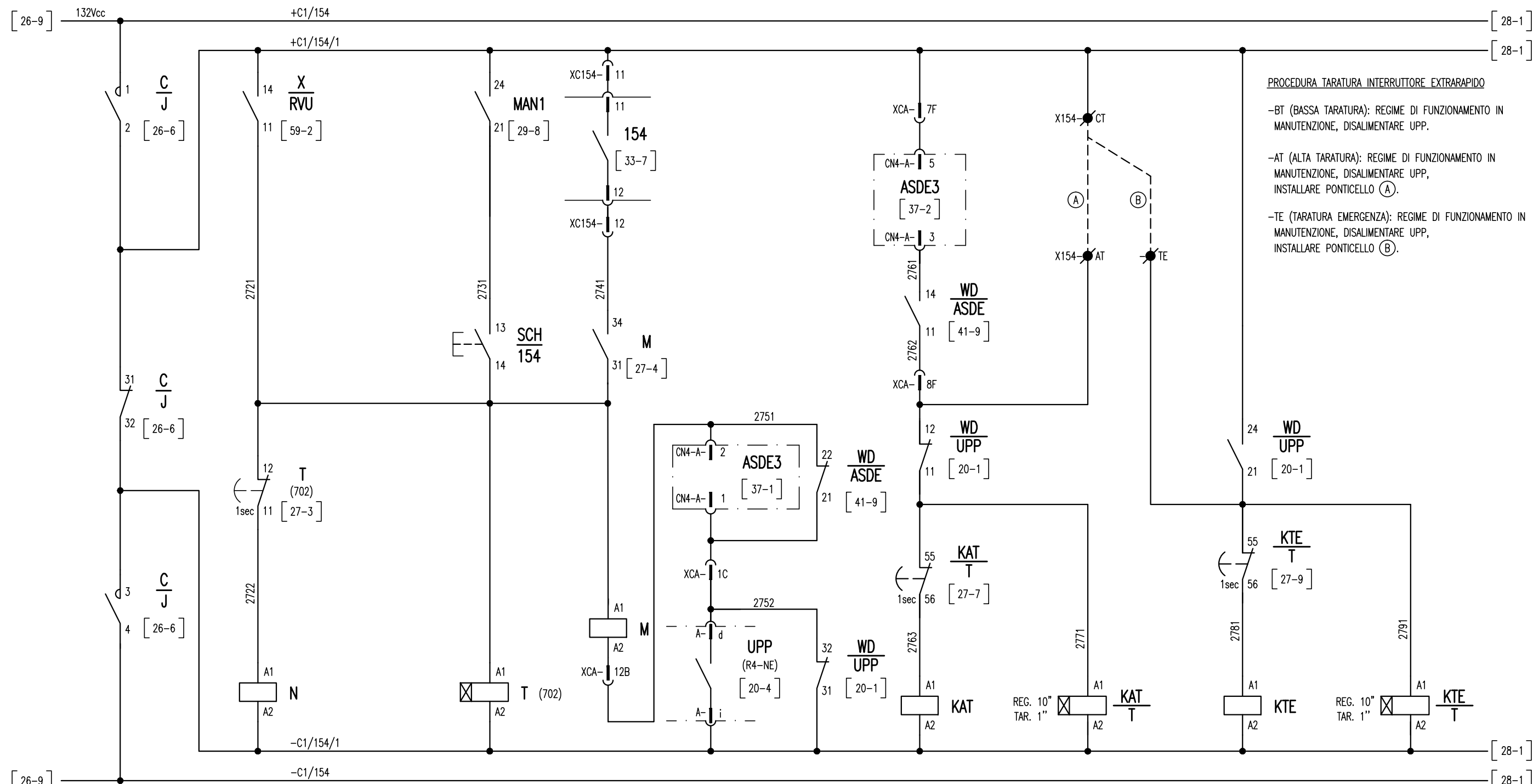
INTERRUTTORE EXTRARAPIDO 154

INSERZIONE CIRCUITO DI COMANDO

CONSENSO RELE' PROVA LINEA

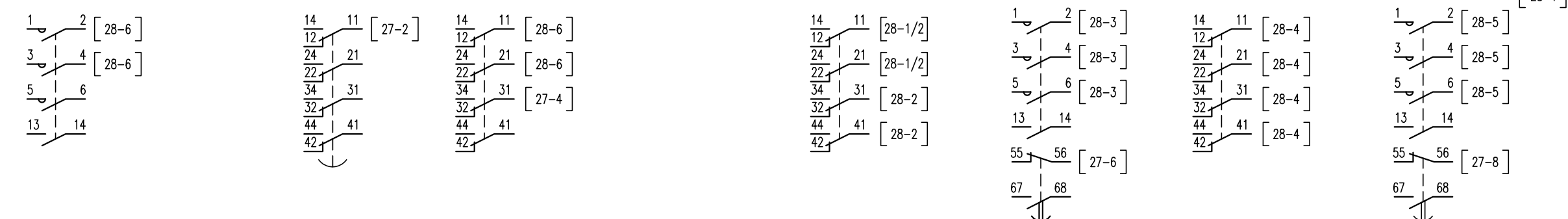
CHIUSURA IN MANUTENZIONE

LOGICA DI CHIUSURA E RITENUTA



PROCEDURA TARATURA INTERRUTTORE EXTRARAPIDO

- BT (BASSA TARATURA): REGIME DI FUNZIONAMENTO IN MANUTENZIONE, DISALIMENTARE UPP.
- AT (ALTA TARATURA): REGIME DI FUNZIONAMENTO IN MANUTENZIONE, DISALIMENTARE UPP, INSTALLARE PONTICELLO (A).
- TE (TARATURA EMERGENZA): REGIME DI FUNZIONAMENTO IN MANUTENZIONE, DISALIMENTARE UPP, INSTALLARE PONTICELLO (B).



All rights are reserved for this document, even in case of issuance of a patent and registration of another industrial right. Misapplication, in particular reproduction or handing over to third parties is prohibited and actionable under civil and criminal law.

A termini di legge ci riserviamo la proprietà di questo documento con divieto di riproduzione, di consegna o di renderlo comunque noto a ditte concorrenti o a terzi senza nostra autorizzazione.

| | | | | | | | | |
|------|---|----------|--|--|--|--|--|--|
| Mod. | A | 29-06-21 | | | | | | |
| Mod. | | | | | | | | |

N.ro Documento:
IF2R.3.2.E.ZZ.DX.SE.00.0.0.008.A

Titolo:
COMANDO EXTRARAPIDO

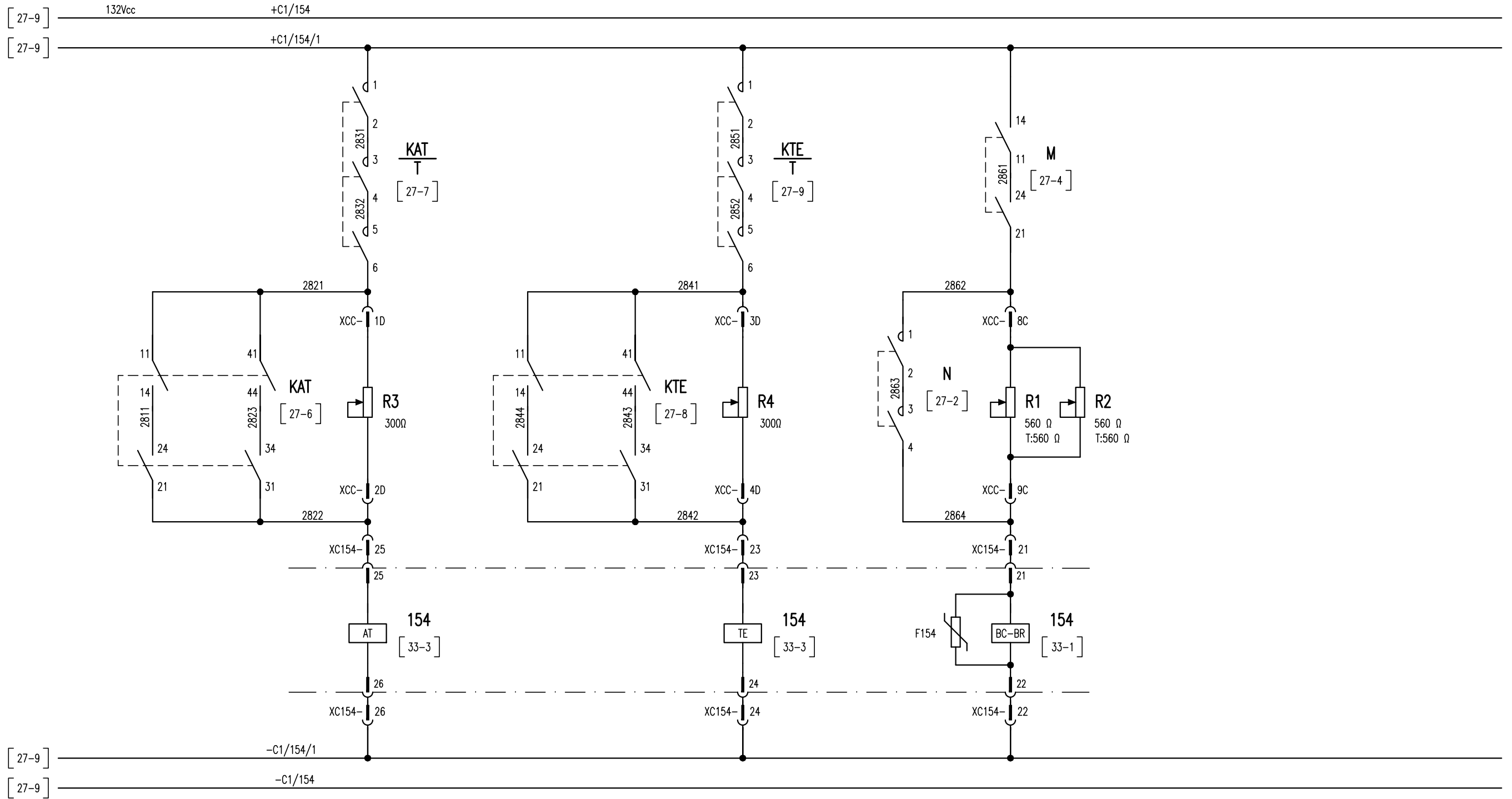
Scala: =
Comessa: +
Foglio 27
Segue 28

INTERRUTTORE EXTRARAPIDO 154

ALTA
TARATURA

TARATURA
EMERGENZA

BOBINA DI CHIUSURA
E RITENUTA



All rights are reserved for this document, even in case of issuance of a patent and registration of another industrial right. Misapplication, in particular reproduction or handing over to third parties is prohibited and actionable under civil and criminal law.

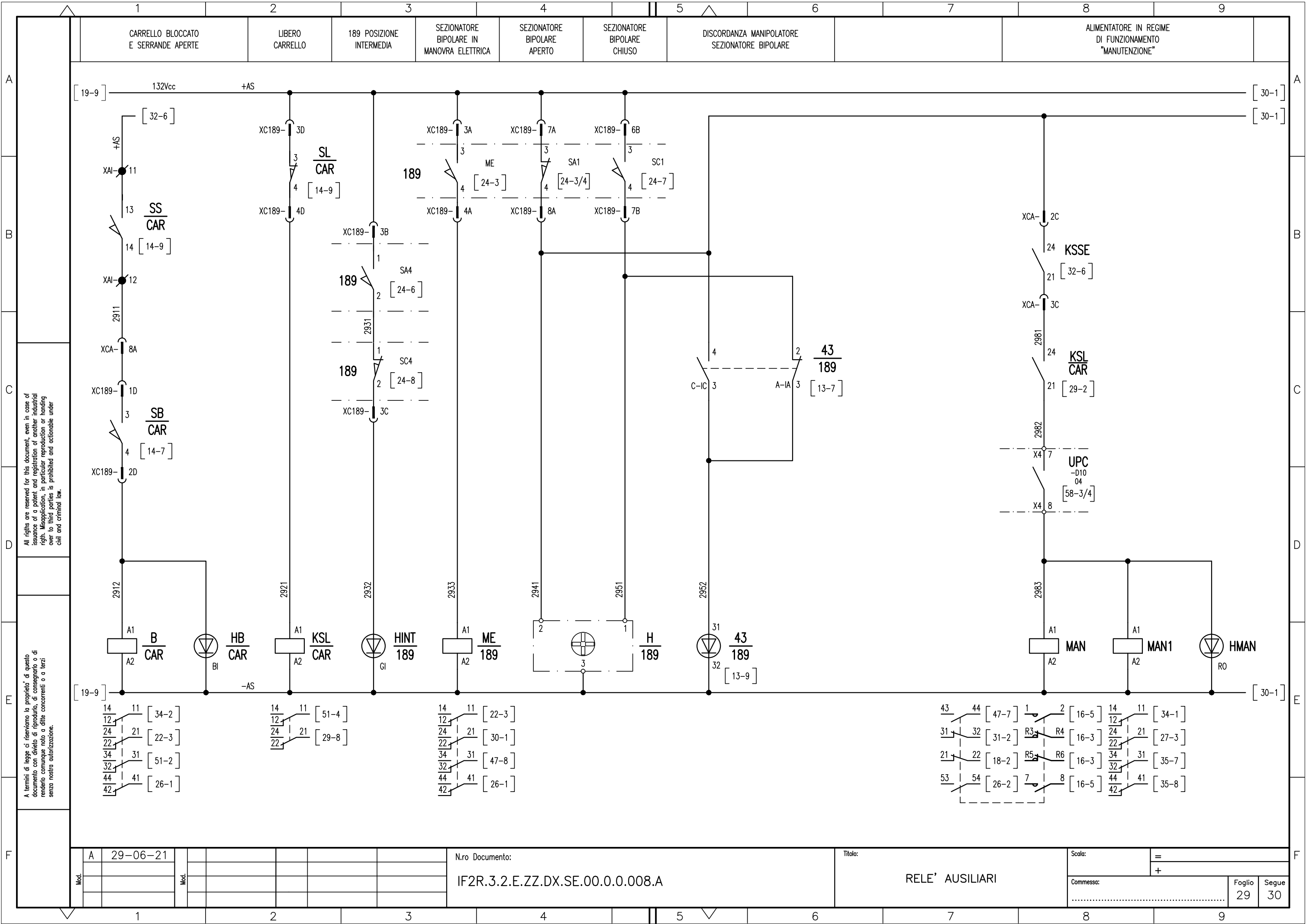
A termini di legge ci riserviamo la proprietà di questo documento con divieto di riproduzione, di consegnarlo o di renderlo comunque noto a ditte concorrenti o a terzi senza nostra autorizzazione.

| | | | | | | | | | |
|------|---|----------|--|--|--|--|--|--|--|
| Mod. | A | 29-06-21 | | | | | | | |
| Mod. | | | | | | | | | |

N.ro Documento:
IF2R.3.2.E.ZZ.DX.SE.00.0.0.008.A

Titolo:
INTERRUTTORE EXTRARAPIDO

| | | |
|-----------|--------|-------|
| Scala: | = | |
| | + | |
| Commissa: | | |
| | Foglio | Segue |
| | 28 | 29 |



All rights are reserved for this document, even in case of issuance of a patent and registration of another industrial right. Misapplication, in particular reproduction or handing over to third parties is prohibited and actionable under civil and criminal law.

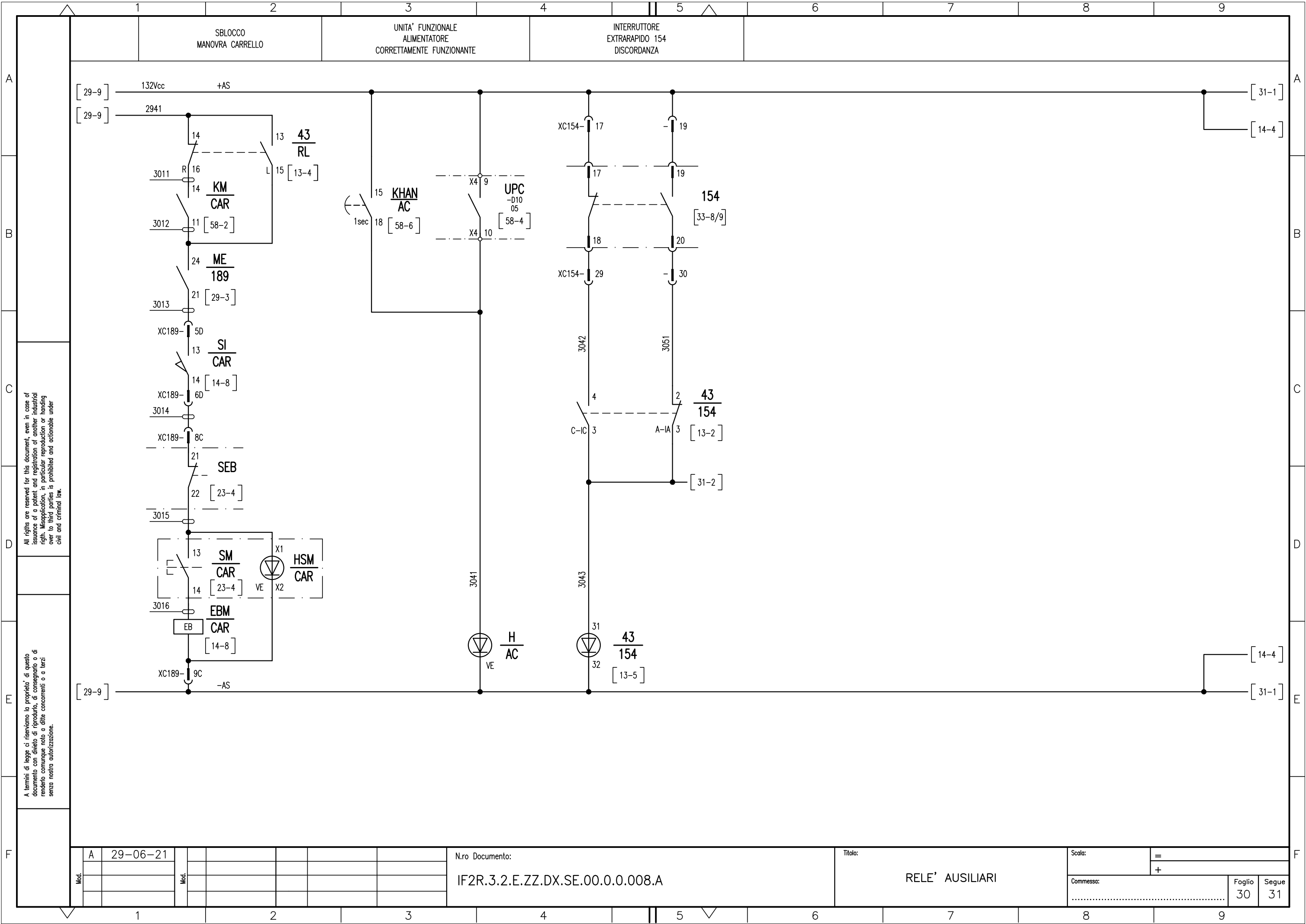
A termini di legge ci riserviamo la proprietà di questo documento con divieto di riproduzione, di consegnarlo o di renderlo comunque noto a ditte concorrenti o a terzi senza nostra autorizzazione.

| | | |
|------|---|----------|
| Mod. | A | 29-06-21 |
| Mod. | | |
| Mod. | | |
| Mod. | | |

N.ro Documento:
IF2R.3.2.E.ZZ.DX.SE.00.0.0.008.A

Titolo:
RELE' AUSILIARI

| | |
|----------|----|
| Scala: | = |
| | + |
| Comessa: | |
| Foglio | 29 |
| Segue | 30 |



All rights are reserved for this document, even in case of issuance of a patent and registration of another industrial right. Misapplication, in particular reproduction or handing over to third parties is prohibited and actionable under civil and criminal law.

A termini di legge ci riserviamo la proprietà di questo documento con divieto di riproduzione, di consegnarlo o di renderlo comunque noto a ditte concorrenti o a terzi senza nostra autorizzazione.

| | | | | | | | | |
|------|---|----------|--|--|--|--|--|--|
| Mod. | A | 29-06-21 | | | | | | |
| Mod. | | | | | | | | |

N.ro Documento:
IF2R.3.2.E.ZZ.DX.SE.00.0.0.008.A

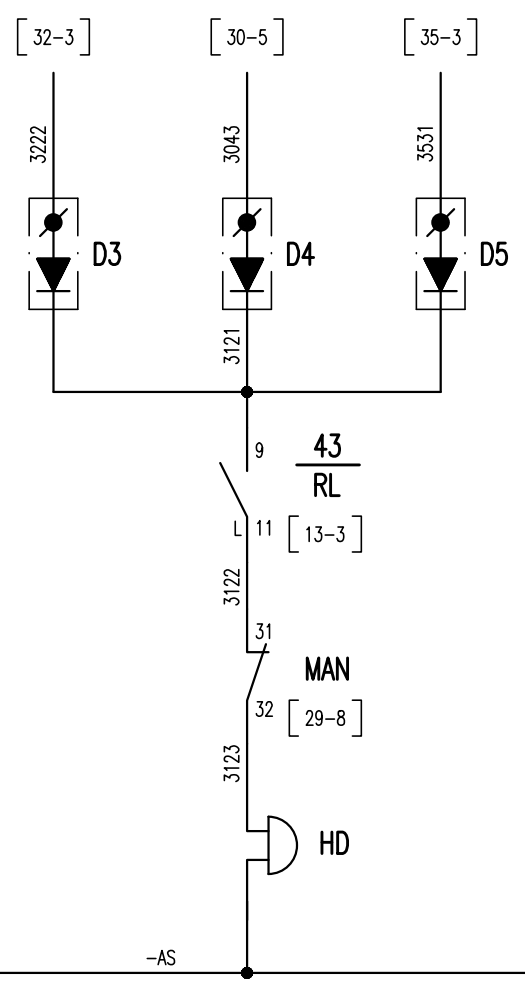
Titolo:
RELE' AUSILIARI

| | | |
|-----------|--------|-------|
| Scala: | = | |
| | + | |
| Commissa: | | |
| | Foglio | Segue |
| | 30 | 31 |

SEGNALAZIONE ACUSTICA DISCORDANZA

ASSERVIMENTO INTERRUTTORE EXTRARAPIDO 154 SEZIONATORE DI PRIMA FILA 189F1

[30-9] — 132Vcc +AS — [32-1]



All rights are reserved for this document, even in case of issuance of a patent and registration of another industrial right. Misapplication, in particular reproduction or handing over to third parties is prohibited and actionable under civil and criminal law.

A termini di legge ci riserviamo la proprietà di questo documento con divieto di riproduzione, di consegnarlo o di renderlo comunque noto a ditte concorrenti o a terzi senza nostra autorizzazione.

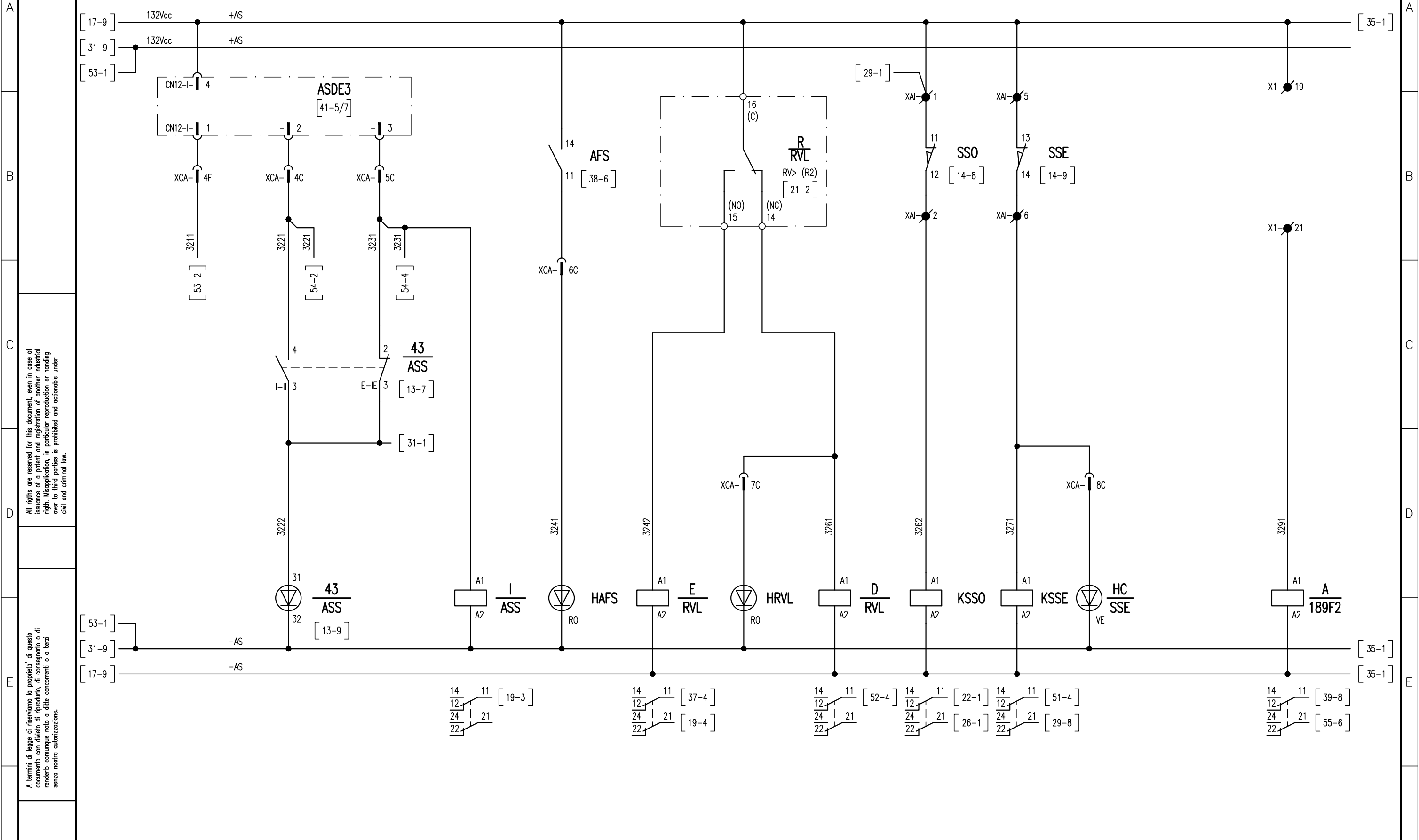
| | | | | | | | | |
|------|---|----------|--|--|--|--|--|--|
| Mod. | A | 29-06-21 | | | | | | |
| Mod. | | | | | | | | |

N.ro Documento:
IF2R.3.2.E.ZZ.DX.SE.00.0.0.008.A

Titolo:
RELE' AUSILIARI

| | | |
|-----------|--------|-------|
| Scala: | = | |
| | + | |
| Commissa: | | |
| | Foglio | Segue |
| | 31 | 32 |

DEGRADO LINEA TELEFONICA ASSERVIMENTO DISCORDANZA ASSERVIMENTO INCLUSO FUORI SERVIZIO RELE' VOLTMETRICO DI LINEA RVL ECCITATO DISECCITATO PORTELLA VANO SBARRE OMNIBUS CHIUSA SERRANDE CHIUSE SEZIONATORE DI SECONDA FILA APERTO (DISPONIBILE)



All rights are reserved for this document, even in case of issuance of a patent and registration of another industrial right. Misapplication, in particular reproduction or handing over to third parties is prohibited and actionable under civil and criminal law.

A termini di legge ci riserviamo la proprietà di questo documento con divieto di riproduzione, di consegnarlo o di renderlo comunque noto a ditte concorrenti o a terzi senza nostra autorizzazione.

| | | | | | | | | | |
|------|---|----------|--|--|--|--|--|--|--|
| Mod. | A | 29-06-21 | | | | | | | |
| Mod. | | | | | | | | | |

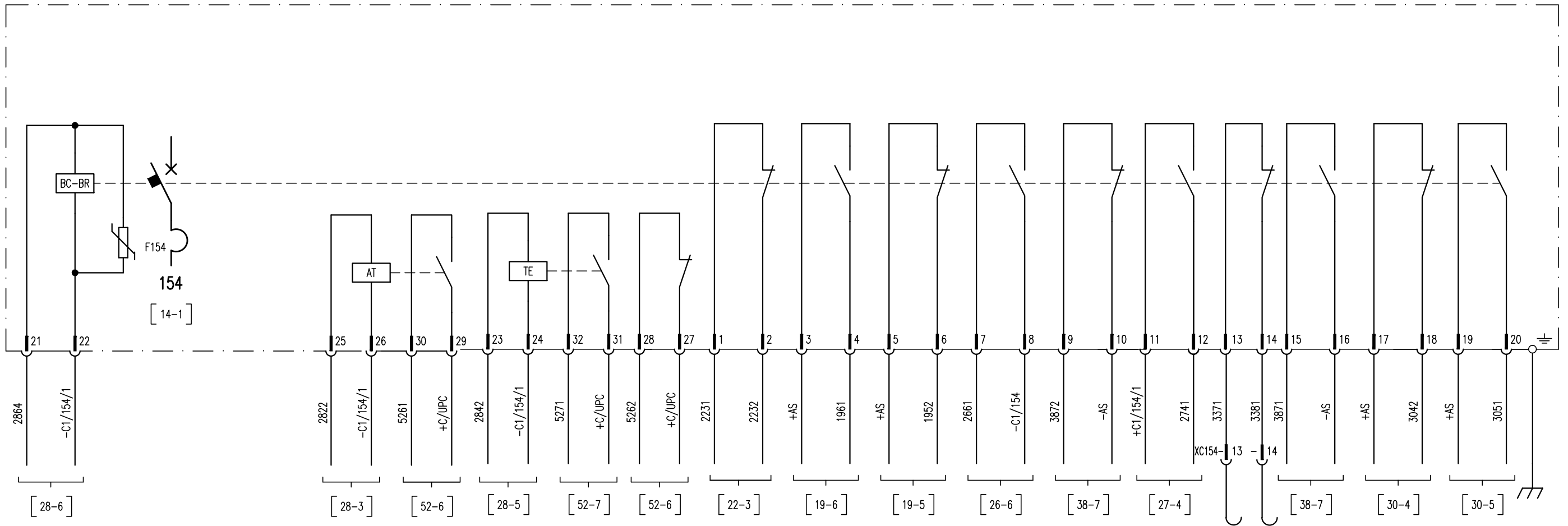
N.ro Documento:
IF2R.3.2.E.ZZ.DX.SE.00.0.0.008.A

Titolo:
RELE' AUSILIARI

Scala: =
+
Comessa: Foglio 32 Segue 33

INTERRUTTORE EXTRARAPIDO 154

BOBINA DI CHIUSURA E RITENUTA CONTATTO DI POTENZA ALTA TARATURA TARATURA EMERGENZA BASSA TARATURA CONTATTI AUSILIARI DI POSIZIONE



All rights are reserved for this document, even in case of issuance of a patent and registration of another industrial right. Misapplication, in particular reproduction or handing over to third parties is prohibited and actionable under civil and criminal law.

A termini di legge ci riserviamo la proprietà di questo documento con divieto di riproduzione, di consegnarlo o di renderlo comunque noto a ditte concorrenti o a terzi senza nostra autorizzazione.

| | | | | | | | | | |
|------|---|----------|--|--|--|--|--|--|--|
| Mod. | A | 29-06-21 | | | | | | | |
| Mod. | | | | | | | | | |

N.ro Documento:
IF2R.3.2.E.ZZ.DX.SE.00.0.0.008.A

Titolo:
INTERRUTTORE EXTRARAPIDO

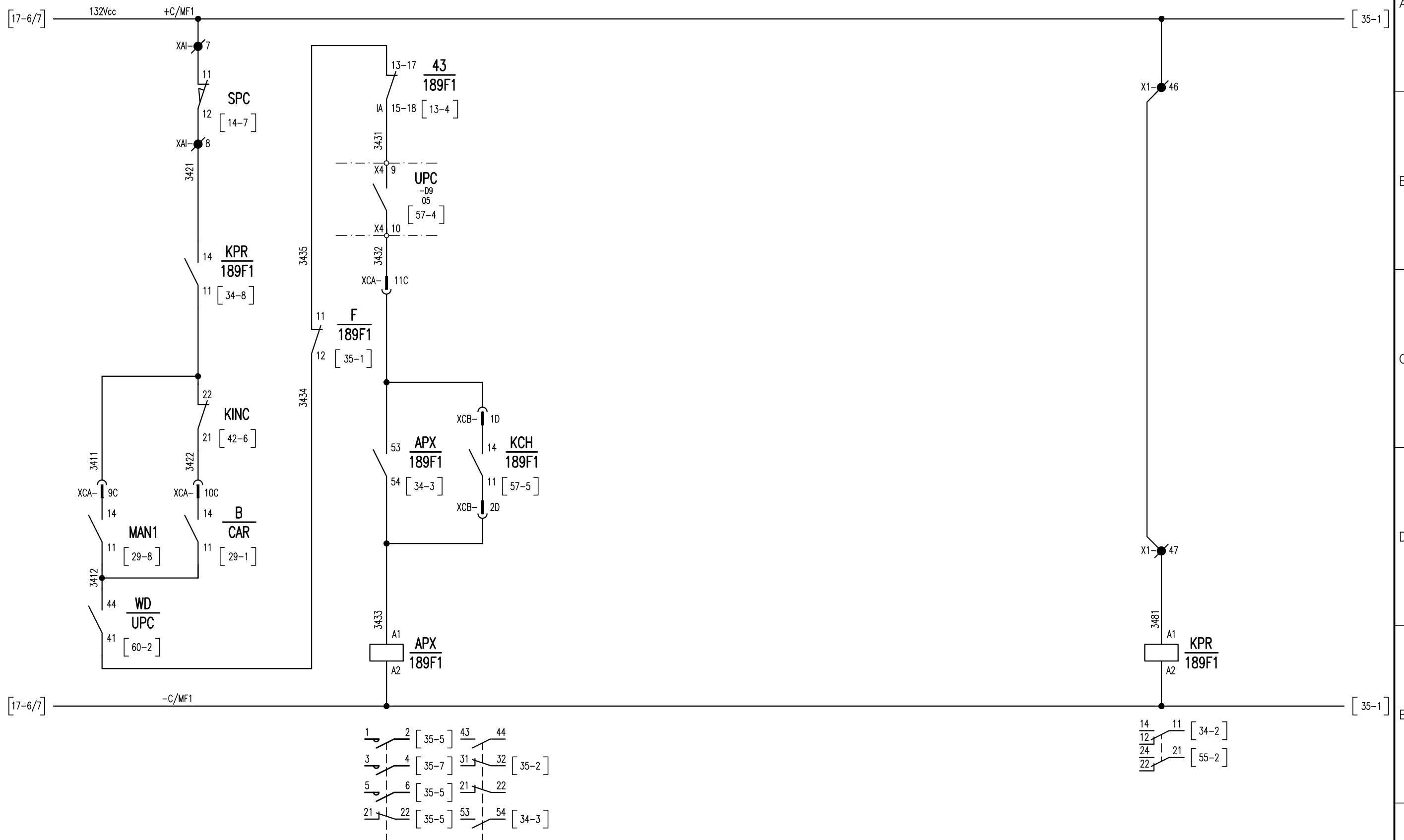
| | | |
|----------|--------|-------|
| Scala: | = | |
| | + | |
| Comessa: | | |
| | Foglio | Segue |
| | 33 | 34 |

SEZIONATORE DI PRIMA FILA 189F1

INTERBLOCCHI

CONTATTORE DI CHIUSURA
E RITENUTA

SCOMPARTO
PRONTO



All rights are reserved for this document, even in case of issuance of a patent and registration of another industrial right. Misapplication, in particular reproduction or handing over to third parties is prohibited and actionable under civil and criminal law.

A termini di legge ci riserviamo la proprietà di questo documento con divieto di riproduzione, di consegnarlo o di renderlo comunque noto a ditte concorrenti o a terzi senza nostra autorizzazione.

| | | | | | | | | | |
|------|---|----------|--|--|--|--|--|--|--|
| Mod. | A | 29-06-21 | | | | | | | |
| Mod. | | | | | | | | | |

N.ro Documento:
IF2R.3.2.E.ZZ.DX.SE.00.0.0.008.A

Titolo:
COMANDO SEZIONATORE DI 1° FILA

Scala: =
+
Comessa: Foglio 34 Segue 35

SEZIONATORE DI PRIMA FILA 189F1

APERTO

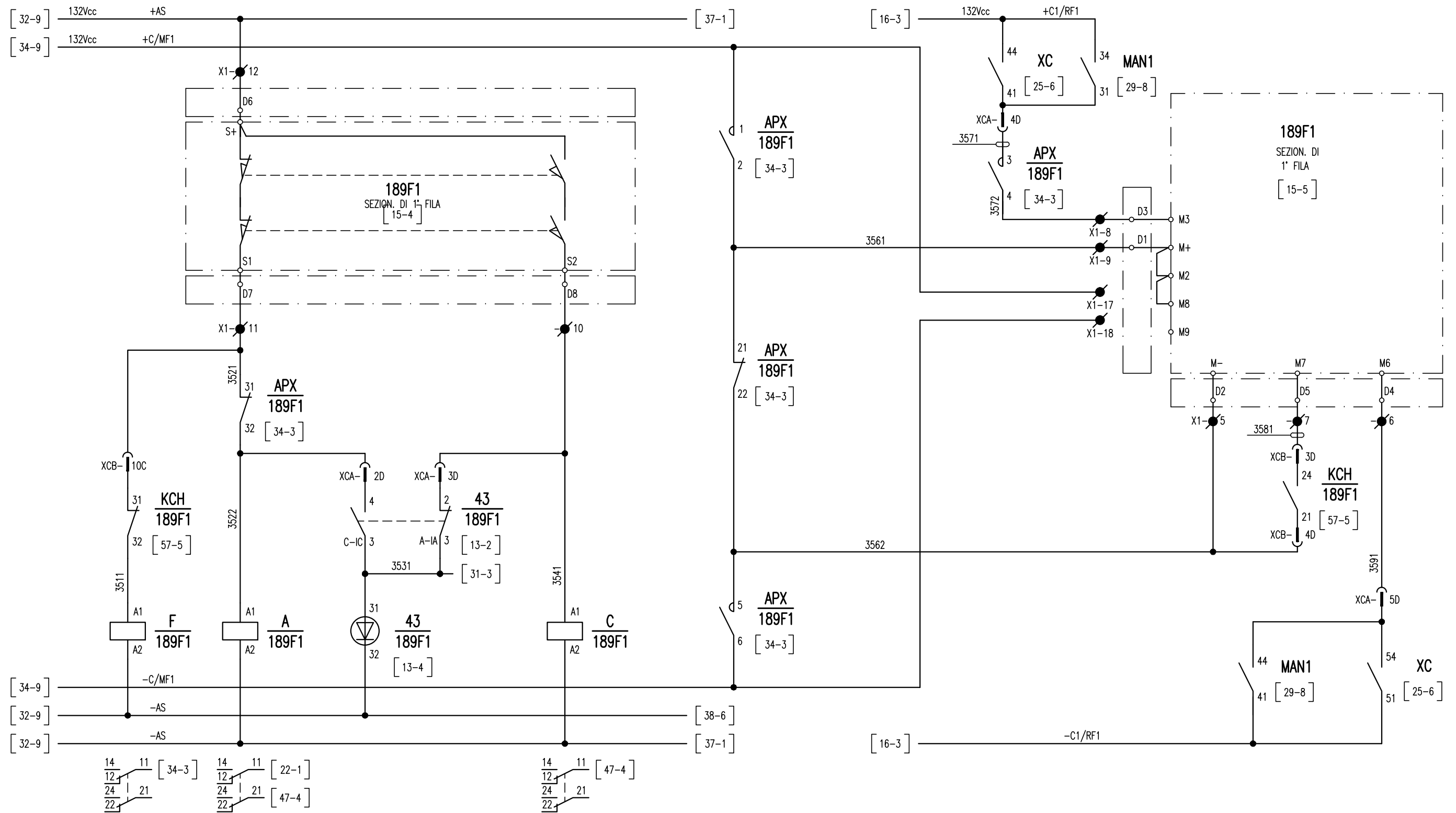
DISCORDANZA

CHIUSO

CIRCUITO DI COMANDO

All rights are reserved for this document, even in case of
 issuance of a patent and registration of another industrial
 right. Misapplication, in particular reproduction or handing
 over to third parties is prohibited and actionable under
 civil and criminal law.

A termini di legge ci riserviamo la proprietà di questo
 documento con divieto di riproduzione, di consegnarlo o di
 renderlo comunque noto a ditte concorrenti o a terzi
 senza nostra autorizzazione.



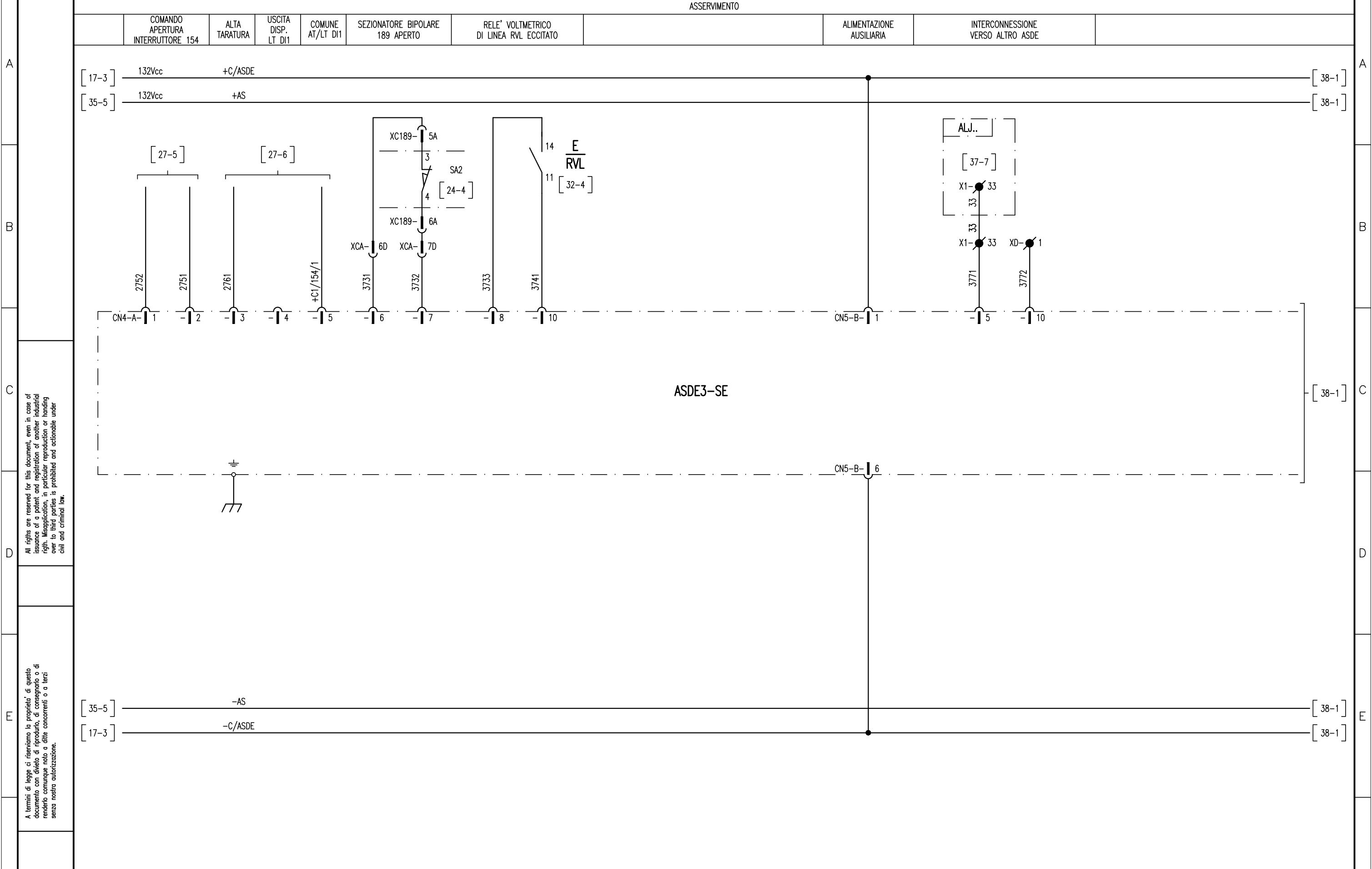
| | | | | | | | | | |
|------|---|----------|--|--|--|--|--|--|--|
| Mod. | A | 29-06-21 | | | | | | | |
| | | | | | | | | | |
| | | | | | | | | | |

N.ro Documento:
 IF2R.3.2.E.ZZ.DX.SE.00.0.0.008.A

Titolo:
 COMANDO SEZIONATORE DI 1° FILA

| | |
|----------|----|
| Scala: | = |
| | + |
| Comessa: | |
| Foglio | 35 |
| Segue | 37 |

| | | | | | | | | |
|-----------------------------------|--|---------------|---------------------|------------------|---------------------------------|---|--------------------------|-----------------------------------|
| COMANDO APERTURA INTERRUTTORE 154 | | ALTA TARATURA | USCITA DISP. LT DI1 | COMUNE AT/LT DI1 | SEZIONATORE BIPOLARE 189 APERTO | RELE' VOLTMETRICO DI LINEA RVL ECCITATO | ALIMENTAZIONE AUSILIARIA | INTERCONNESSIONE VERSO ALTRO ASDE |
|-----------------------------------|--|---------------|---------------------|------------------|---------------------------------|---|--------------------------|-----------------------------------|



All rights are reserved for this document, even in case of issuance of a patent and registration of another industrial right. Misapplication, in particular reproduction or handing over to third parties is prohibited and actionable under civil and criminal law.

A termini di legge ci riserviamo la proprietà di questo documento con divieto di riproduzione, di consegnarlo o di renderlo comunque noto a ditte concorrenti o a terzi senza nostra autorizzazione.

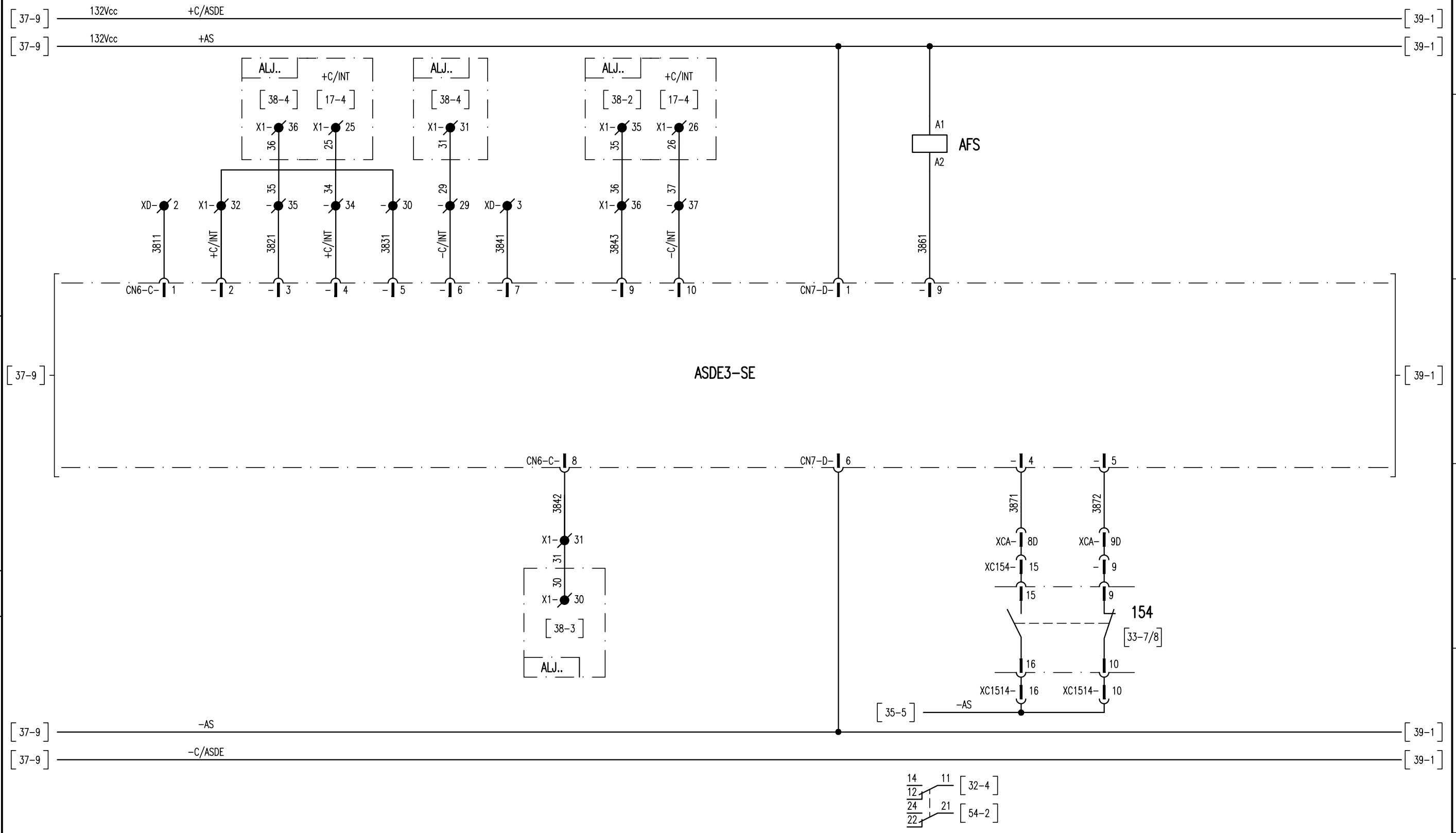
| | | | | | | | |
|------|---|----------|------|--|--|--|--|
| Mod. | A | 29-06-21 | Mod. | | | | |
|------|---|----------|------|--|--|--|--|

N.ro Documento:
IF2R.3.2.E.ZZ.DX.SE.00.0.0.008.A

Titolo:
ASSERVIMENTO

| | | |
|----------|--------|-------|
| Scala: | = | |
| | + | |
| Comessa: | | |
| | Foglio | Segue |
| | 37 | 38 |

| | | | | | | | | | | |
|---------------------|--|---------------------------------|--------------------------------------|---------|------------------|--------------------------|--------------------------|-----------------------------|------------------------------|--------|
| USCITA DISP. LT-DI2 | | SCATTO FORZATO VERSO ALTRO ASDE | STATO INTERCONNESSIONE DA ALTRO ASDE | DISP.-1 | COMUNE RR-DISP.1 | RICEZIONE SCATTO FORZATO | ALIMENTAZIONE AUSILIARIA | ASSERVIMENTO FUORI SERVIZIO | INTERRUTTORE EXTRARAPIDO 154 | |
| | | | | | | | | | CHIUSO | APERTO |



All rights are reserved for this document, even in case of issuance of a patent and registration of another industrial right. Misapplication, in particular reproduction or handing over to third parties is prohibited and actionable under civil and criminal law.

A termini di legge ci riserviamo la proprietà di questo documento con divieto di riproduzione, di consegnarlo o di renderlo comunque noto a ditte concorrenti o a terzi senza nostra autorizzazione.

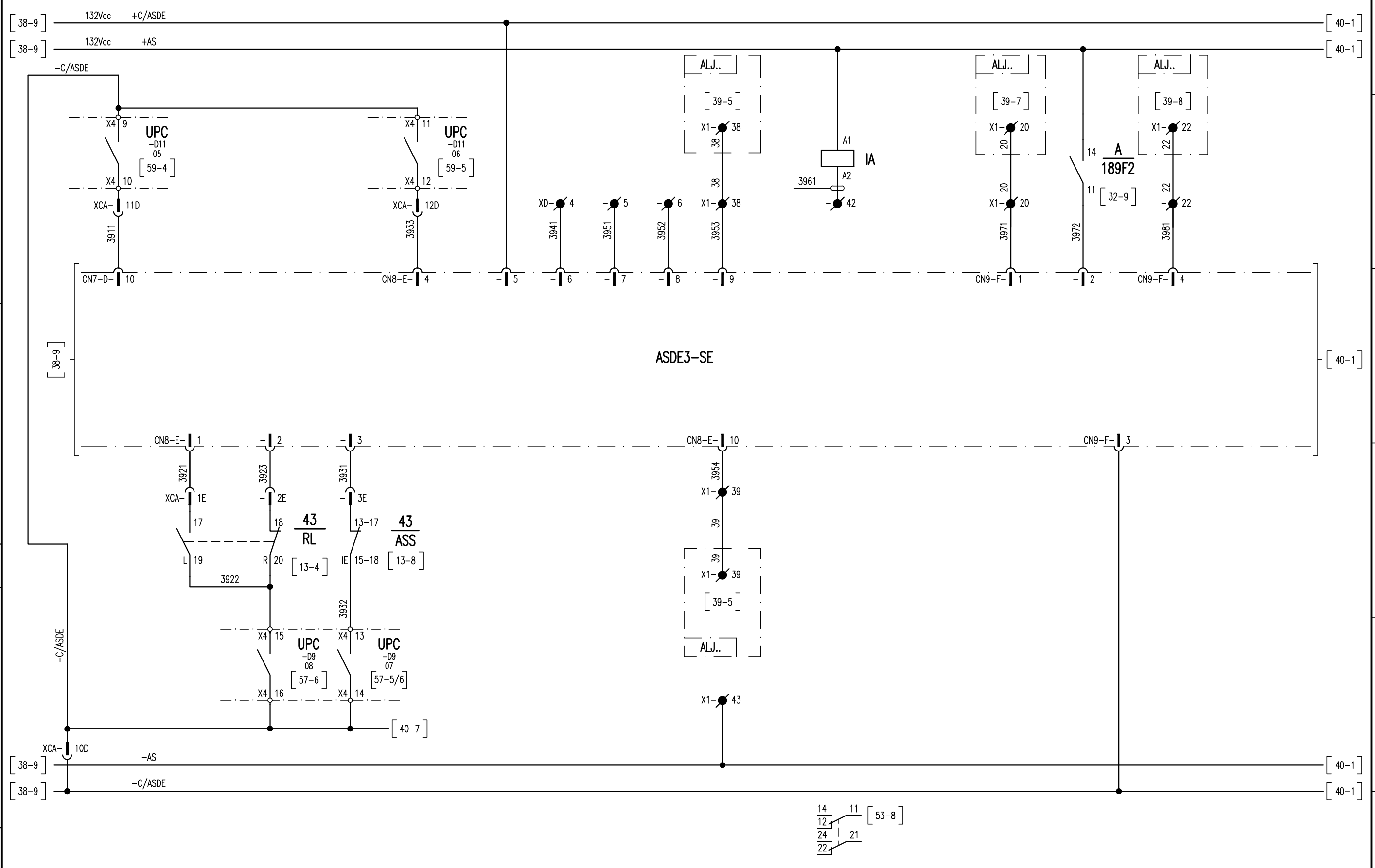
| | | | | | | | | | |
|------|---|----------|--|--|--|--|--|--|--|
| Mod. | A | 29-06-21 | | | | | | | |
| Mod. | | | | | | | | | |

N.ro Documento:
IF2R.3.2.E.ZZ.DX.SE.00.0.0.008.A

Titolo:
ASSERVIMENTO

| | | |
|----------|--------|-------|
| Scala: | = | |
| | + | |
| Comessa: | | |
| | Foglio | Segue |
| | 38 | 39 |

| | | | | | | | | | |
|-------------------------|-------------------------|----------------|-------------------------|---------------------------------|--------------------------|-------------|----------------------------------|-------------------------------------|--|
| (FORZATURA INT_CONN/RV) | INCLUSIONE ASSERVIMENTO | | ESCLUSIONE ASSERVIMENTO | RIPRISTINO CORRENTE COPPIA TEL. | COMUNE IC/AIL/AIT AE/RCT | DISPONIBILE | SEGNALAZIONE DI INTERCONNESSIONE | STATO SEZIONATORE DI 2' FILA (P_IN) | |
| | COMANDO LOCALE | COMANDO REMOTO | | | | | | | |



All rights are reserved for this document, even in case of issuance of a patent and registration of another industrial right. Misapplication, in particular reproduction or handing over to third parties is prohibited and actionable under civil and criminal law.

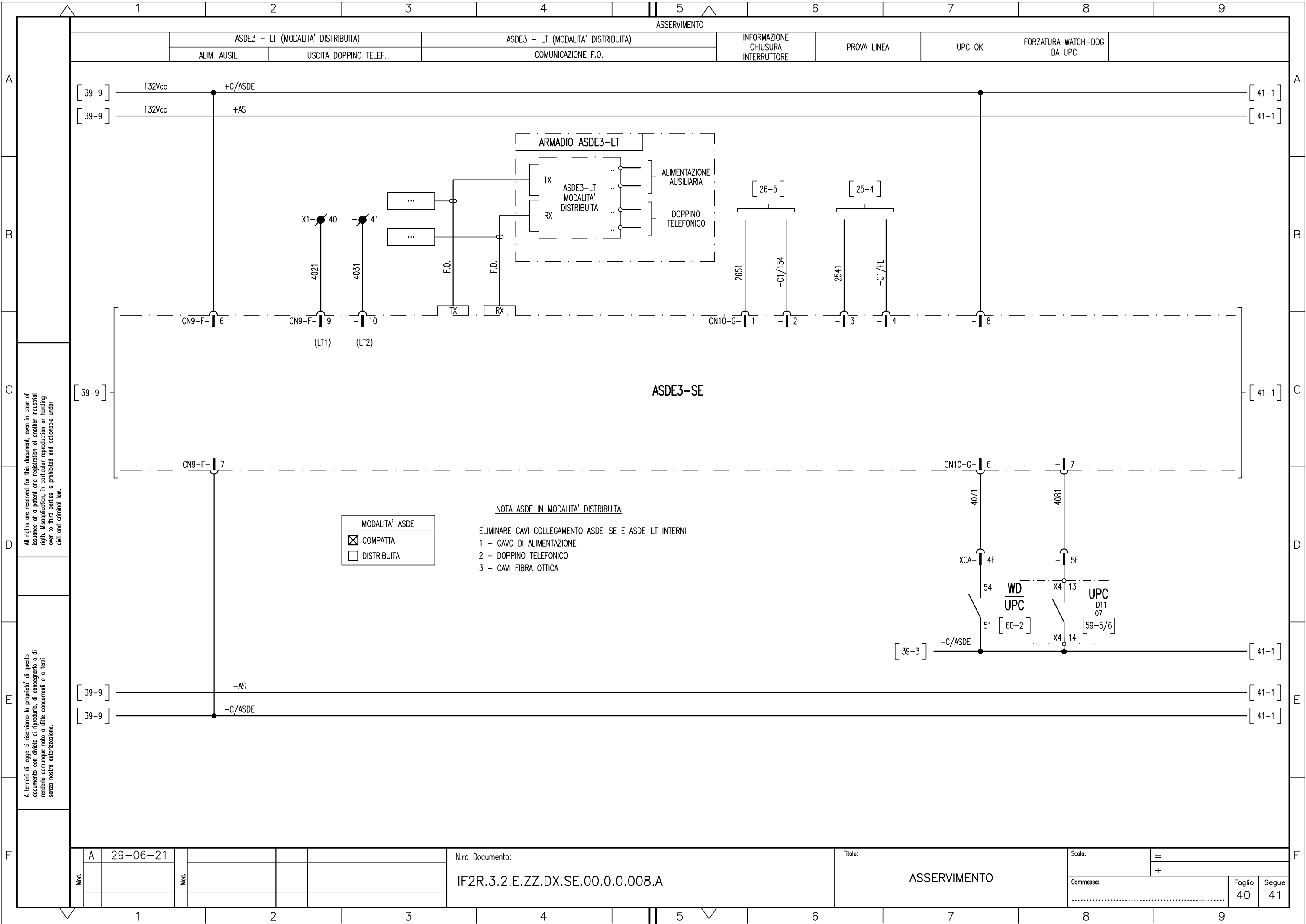
A termini di legge ci riserviamo la proprietà di questo documento con divieto di riproduzione, di consegnarlo o di renderlo comunque noto a ditte concorrenti o a terzi senza nostra autorizzazione.

| | | | | | | | | | |
|------|---|----------|--|--|--|--|--|--|--|
| Mod. | A | 29-06-21 | | | | | | | |
| Mod. | | | | | | | | | |

N.ro Documento:
IF2R.3.2.E.ZZ.DX.SE.00.0.0.008.A

Titolo:
ASSERVIMENTO

| | | |
|----------|--------|-------|
| Scala: | = | |
| | + | |
| Comessa: | | |
| | Foglio | Segue |
| | 39 | 40 |



All rights are reserved for this document, even in case of issuance of a patent and registration of another industrial right. Misapplication, in particular reproduction or handing over to third parties is prohibited and actionable under civil and criminal law.

A termini di legge ci riserviamo la proprietà di questo documento con divieto di riproduzione, di consegnarlo o di renderlo comunque noto a ditte concorrenti o a terzi senza nostra autorizzazione.

NOTA ASDE IN MODALITA' DISTRIBUITA:

- ELIMINARE CAVI COLLEGAMENTO ASDE-SE E ASDE-LT INTERNI
- 1 - CAVO DI ALIMENTAZIONE
- 2 - DOPPINO TELEFONICO
- 3 - CAVI FIBRA OTTICA

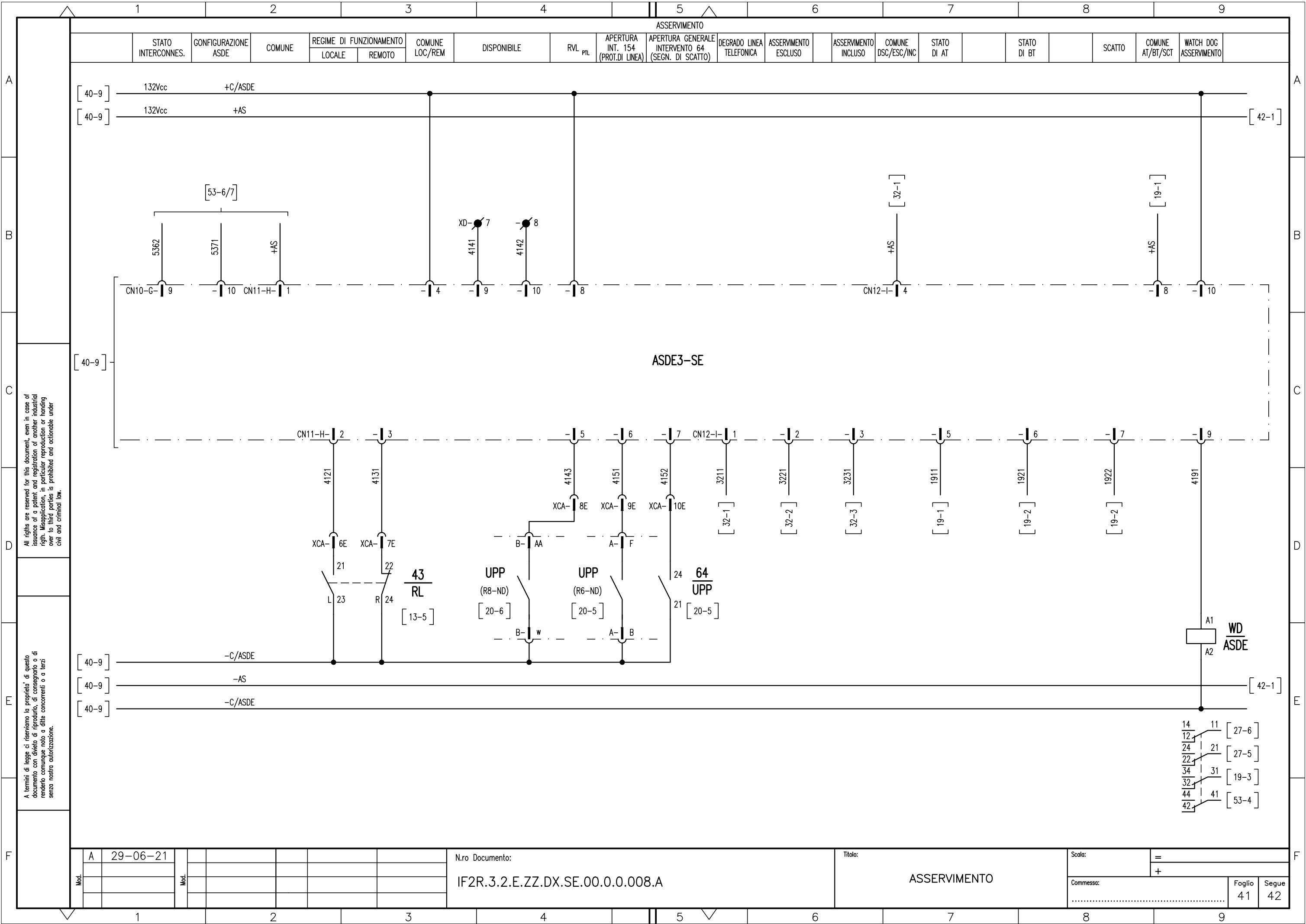
| MODALITA' ASDE | |
|-------------------------------------|-------------|
| <input checked="" type="checkbox"/> | COMPATTA |
| <input type="checkbox"/> | DISTRIBUITA |

| | | | | | | | | | |
|------|---|----------|--|--|--|--|--|--|--|
| Mod. | A | 29-06-21 | | | | | | | |
| Mod. | | | | | | | | | |

N.ro Documento:
IF2R.3.2.E.ZZ.DX.SE.00.0.0.008.A

Titolo:
ASSERVIMENTO

| | | |
|-----------|--------|-------|
| Scala: | = | |
| | + | |
| Commissa: | | |
| | Foglio | Segue |
| | 40 | 41 |



All rights are reserved for this document, even in case of issuance of a patent and registration of another industrial right. Misapplication, in particular reproduction or handing over to third parties is prohibited and actionable under civil and criminal law.

A termini di legge ci riserviamo la proprietà di questo documento con divieto di riproduzione, di consegnarlo o di renderlo comunque noto a ditte concorrenti o a terzi senza nostra autorizzazione.

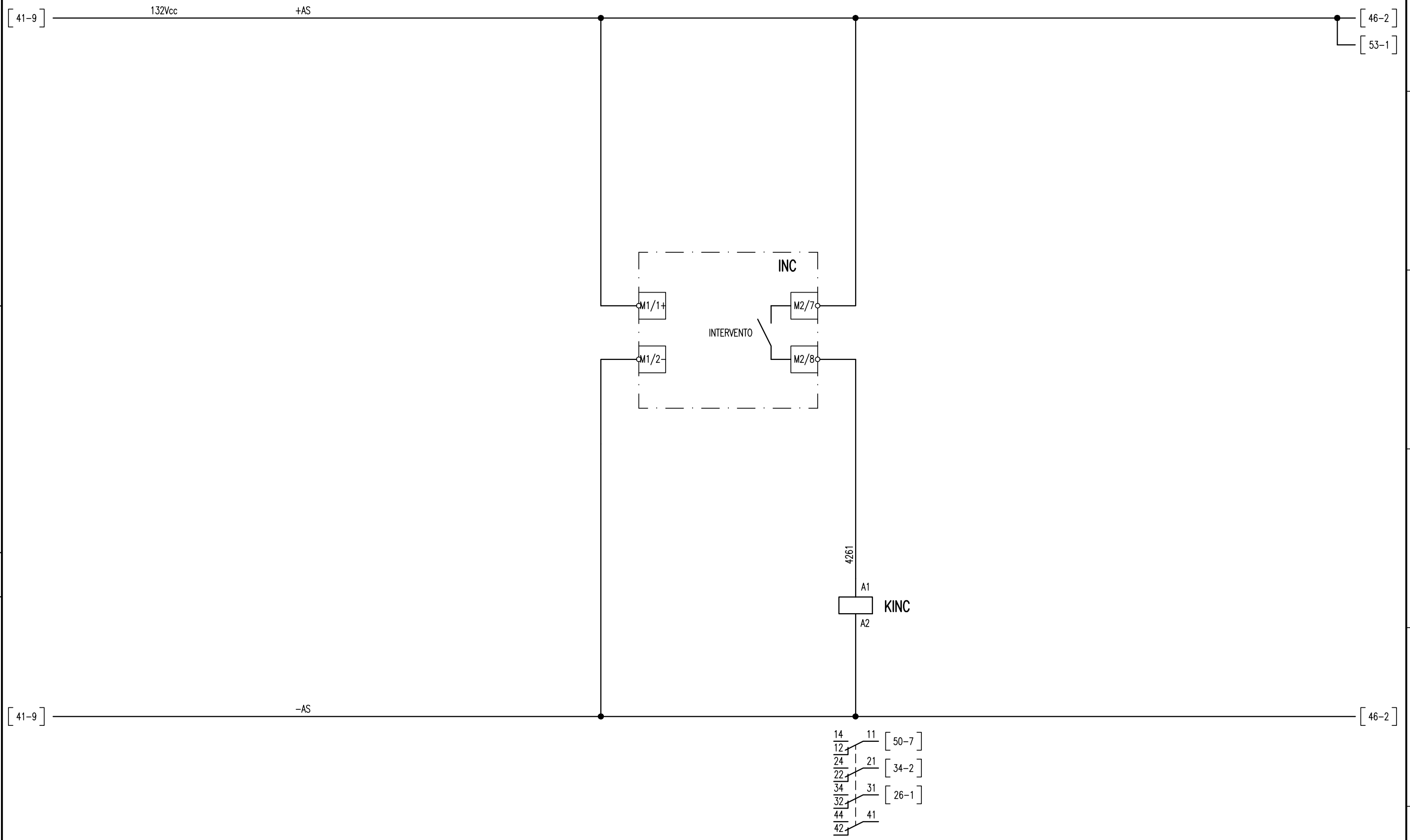
| | | | | | | | | |
|------|---|----------|--|--|--|--|--|--|
| Mod. | A | 29-06-21 | | | | | | |
| Mod. | | | | | | | | |

N.ro Documento:
IF2R.3.2.E.ZZ.DX.SE.00.0.0.008.A

Titolo:
ASSERVIMENTO

| | | |
|----------|--------|-------|
| Scala: | = | |
| | + | |
| Comessa: | | |
| | Foglio | Segue |
| | 41 | 42 |

SONDA PER RILEVAMENTO
FUMI / INCENDIO



All rights are reserved for this document, even in case of issuance of a patent and registration of another industrial right. Misapplication, in particular reproduction or handing over to third parties is prohibited and actionable under civil and criminal law.

A termini di legge ci riserviamo la proprietà di questo documento con divieto di riproduzione, di consegnarlo o di renderlo comunque noto a ditte concorrenti o a terzi senza nostra autorizzazione.

| | | | | | | | | |
|------|---|----------|--|--|--|--|--|--|
| Mod. | A | 29-06-21 | | | | | | |
| Mod. | | | | | | | | |

N.ro Documento:
IF2R.3.2.E.ZZ.DX.SE.00.0.0.008.A

Titolo:
SONDA RILEVAZIONE FUMI

| | | |
|-----------|--------|-------|
| Scala: | = | |
| | + | |
| Commissa: | | |
| | Foglio | Segue |
| | 42 | 43 |

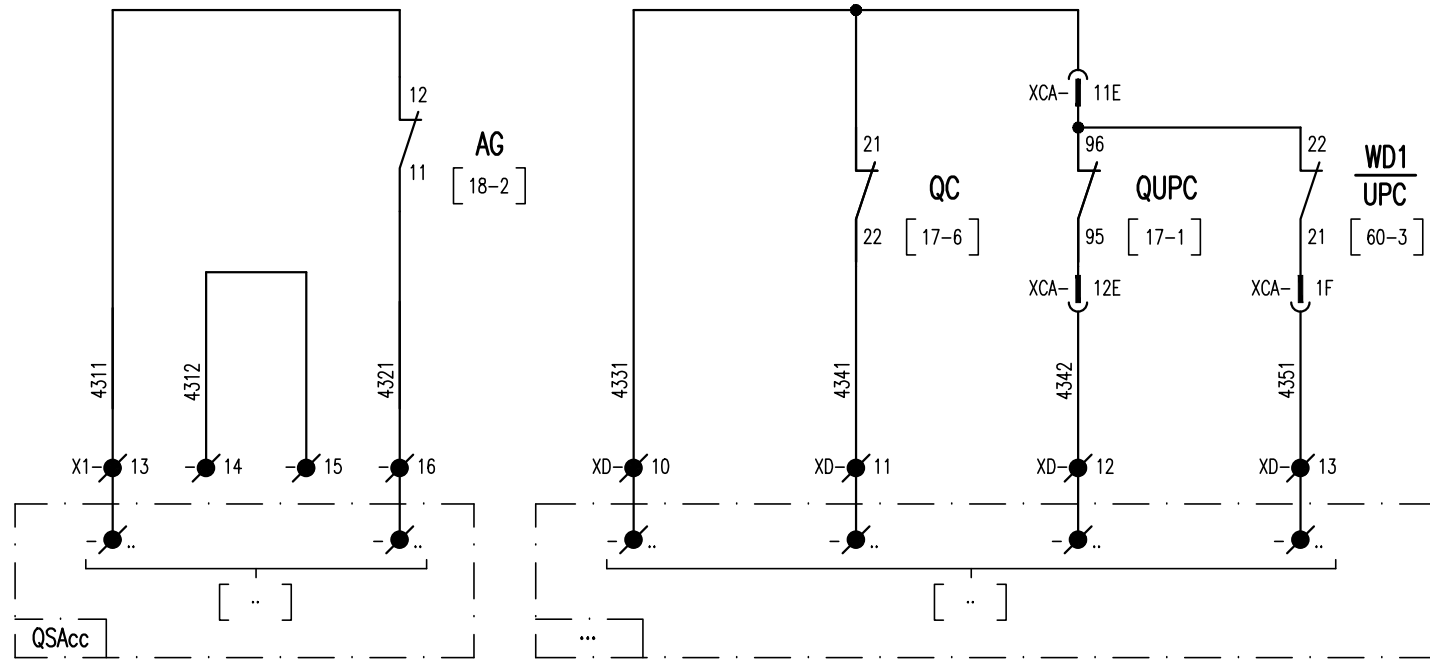
CONTATTI IN USCITA

APERTURA GENERALE
DI SCOMPARTO

INTERRUTTORE AUSILIARIO 132Vcc
ALIMENTAZIONE ±C
APERTO

SCATTO INTERRUTTORE
AUSILIARIO 132Vcc
CIRCUITO UNITA' UPC

WATCHDOG
UPC



CONTATTI DISPONIBILI

All rights are reserved for this document, even in case of issuance of a patent and registration of another industrial right. Misapplication, in particular reproduction or handing over to third parties is prohibited and actionable under civil and criminal law.

A termini di legge ci riserviamo la proprietà di questo documento con divieto di riproduzione, di consegnarlo o di renderlo comunque noto a ditte concorrenti o a terzi senza nostra autorizzazione.

| | | | | | | | | |
|------|---|----------|------|--|--|--|--|--|
| Mod. | A | 29-06-21 | Mod. | | | | | |
| | | | | | | | | |

N.ro Documento:
IF2R.3.2.E.ZZ.DX.SE.00.0.0.008.A

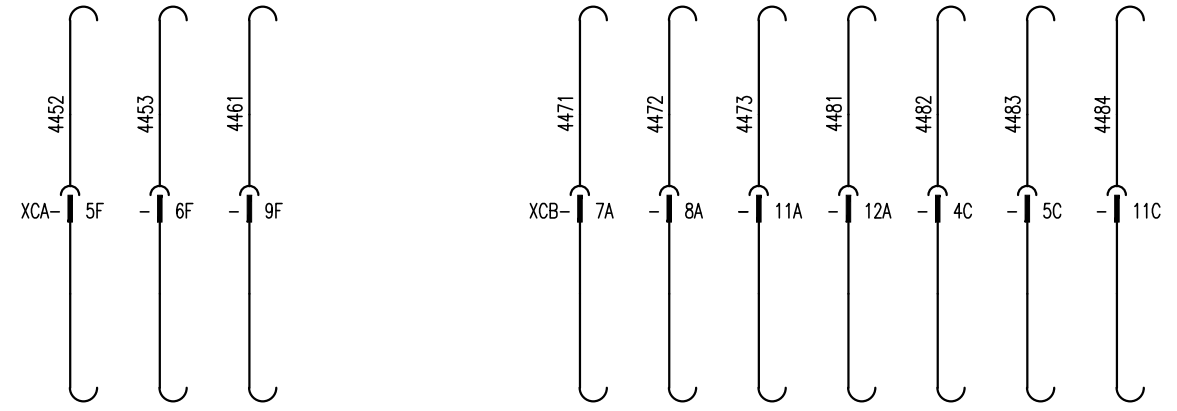
Titolo:
CONTATTI IN USCITA

| | | |
|-----------|--------|-------|
| Scala: | = | |
| | + | |
| Commissa: | | |
| | Foglio | Segue |
| | 43 | 44 |

CONTATTI DISPONIBILI

CONTATTI CONNETTORE XCA DISPONIBILI

CONTATTI CONNETTORE XCB DISPONIBILI

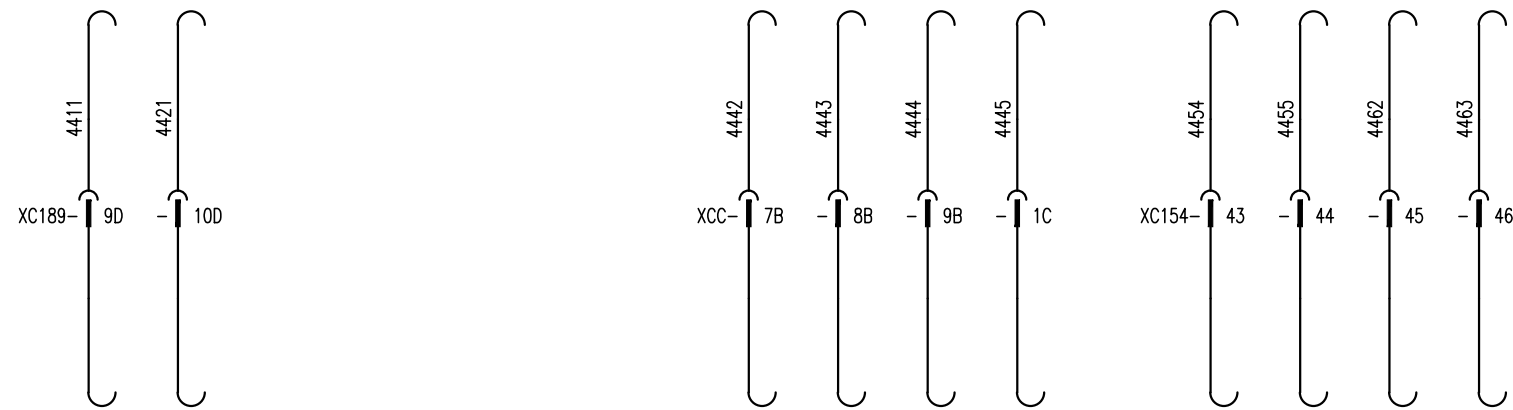


CONTATTI DISPONIBILI

CONTATTI CONNETTORE XC189 DISPONIBILI

CONTATTI CONNETTORE XCC DISPONIBILI

CONTATTI CONNETTORE XC154 DISPONIBILI



All rights are reserved for this document, even in case of issuance of a patent and registration of another industrial right. Misapplication, in particular reproduction or handing over to third parties is prohibited and actionable under civil and criminal law.

A termini di legge ci riserviamo la proprietà di questo documento con divieto di riproduzione, di consegnarlo o di renderlo comunque noto a ditte concorrenti o a terzi senza nostra autorizzazione.

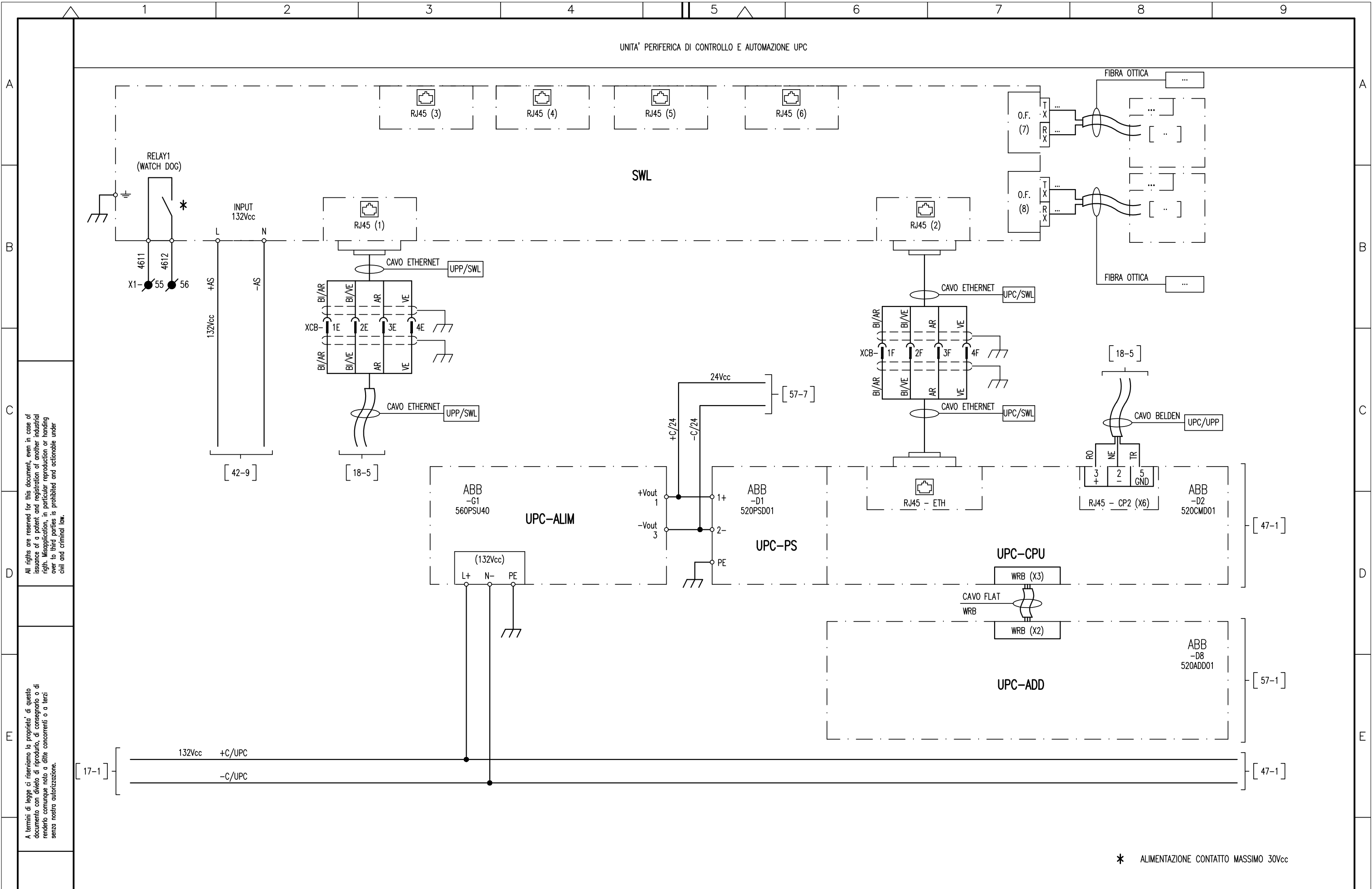
| | | | | | | | | |
|------|---|----------|--|--|--|--|--|--|
| Mod. | A | 29-06-21 | | | | | | |
| Mod. | | | | | | | | |

N.ro Documento:
IF2R.3.2.E.ZZ.DX.SE.00.0.0.008.A

Titolo:
PIN CONNETTORI DISPONIBILI

| | | |
|-----------|--------|-------|
| Scala: | = | |
| | + | |
| Commissa: | | |
| | Foglio | Segue |
| | 44 | 46 |

UNITA' PERIFERICA DI CONTROLLO E AUTOMAZIONE UPC



All rights are reserved for this document, even in case of issuance of a patent and registration of another industrial right. Misapplication, in particular reproduction or handing over to third parties is prohibited and actionable under civil and criminal law.

A termini di legge ci riserviamo la proprietà di questo documento con divieto di riproduzione, di consegnarlo o di renderlo comunque noto a ditte concorrenti o a terzi senza nostra autorizzazione.

* ALIMENTAZIONE CONTATTO MASSIMO 30Vcc

| | | | | | | | | |
|------|---|----------|--|--|--|--|--|--|
| Mod. | A | 29-06-21 | | | | | | |
| Mod. | | | | | | | | |

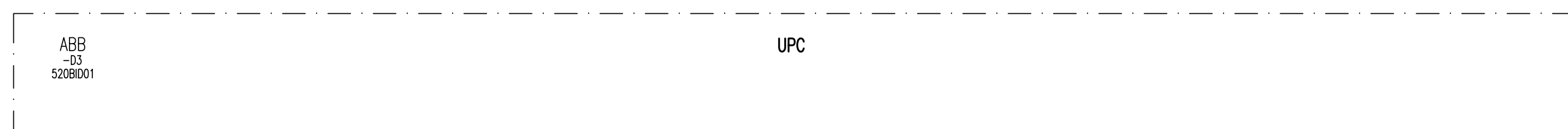
N.ro Documento:
IF2R.3.2.E.ZZ.DX.SE.00.0.0.008.A

Titolo:
UNITA' PERIFERICA DI CONTROLLO E AUTOMAZIONE (UPC)

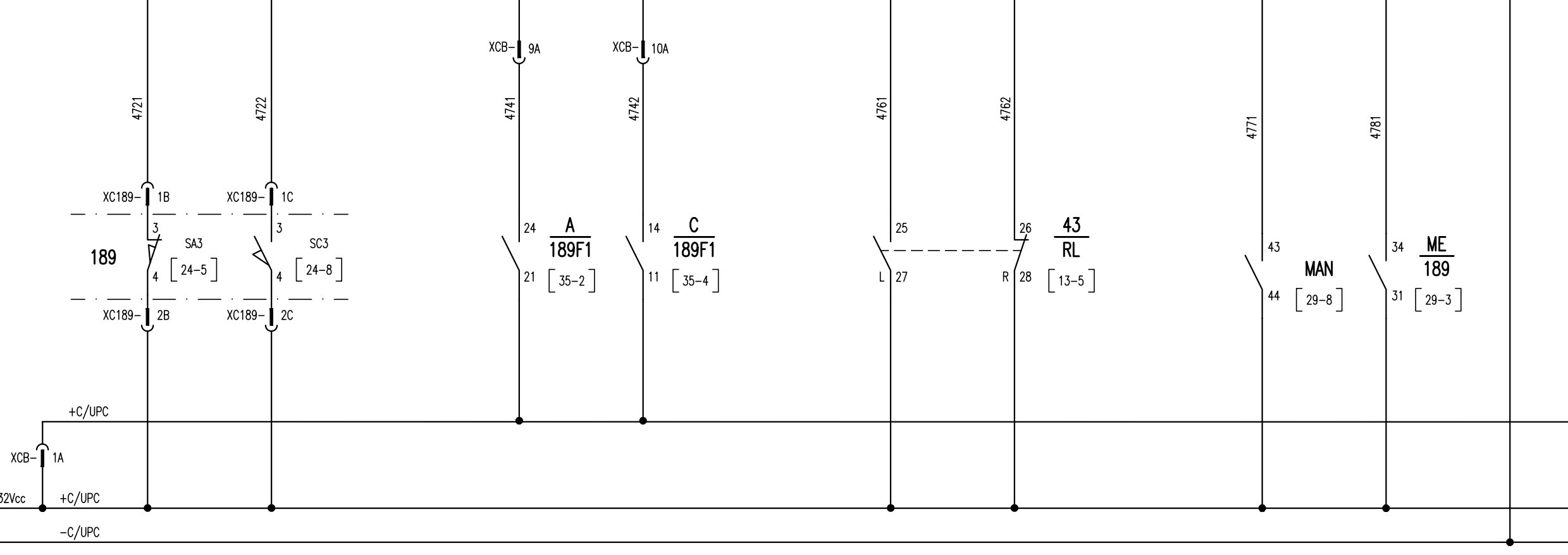
| | | |
|----------|--------|-------|
| Scala: | = | |
| Comessa: | + | |
| | Foglio | Segue |
| | 46 | 47 |

UNITA PERIFERICA DI CONTROLLO E AUTOMAZIONE UPC

| | | | | | | | | |
|----------------------------|--------|--------------------------------|--------|--------------------------------|--------|-------------------------|----------------------------|--------|
| 189 - SEZIONATORE BIPOLARE | | 189F1 - SEZIONATORE DI 1° FILA | | SELETTORE REGIME FUNZIONAMENTO | | REGIME DI FUNZIONAMENTO | 189 - SEZIONATORE BIPOLARE | COMUNE |
| APERTO | CHIUSO | APERTO | CHIUSO | LOCALE | REMOTO | MANUTENZIONE | MANOVRA ELETTRICA | |



| | | | | | | | | | |
|----------|-------|-------|-------|-------|-------|-------|-------|-------|-------|
| MODULO | -D3 | -D3 | -D3 | -D3 | -D3 | -D3 | -D3 | -D3 | -D3 |
| SEGNALE | I01 | I02 | I03 | I04 | I05 | I06 | I07 | I08 | C1 |
| MORSETTO | X3-1L | X3-1R | X3-2L | X3-2R | X3-3L | X3-3R | X3-4L | X3-4R | X3-5L |



All rights are reserved for this document, even in case of issuance of a patent and registration of another industrial right. Misapplication, in particular reproduction or handing over to third parties is prohibited and actionable under civil and criminal law.

A termini di legge ci riserviamo la proprietà di questo documento con divieto di riproduzione, di consegnarlo o di renderlo comunque noto a ditte concorrenti o a terzi senza nostra autorizzazione.

| | | | | | | | | |
|------|---|----------|--|--|--|--|--|--|
| Mod. | A | 29-06-21 | | | | | | |
|------|---|----------|--|--|--|--|--|--|

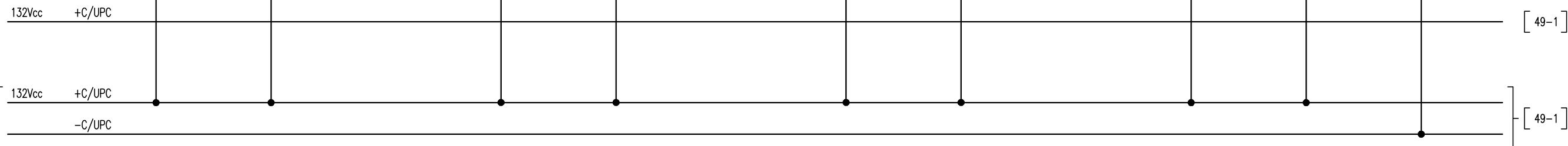
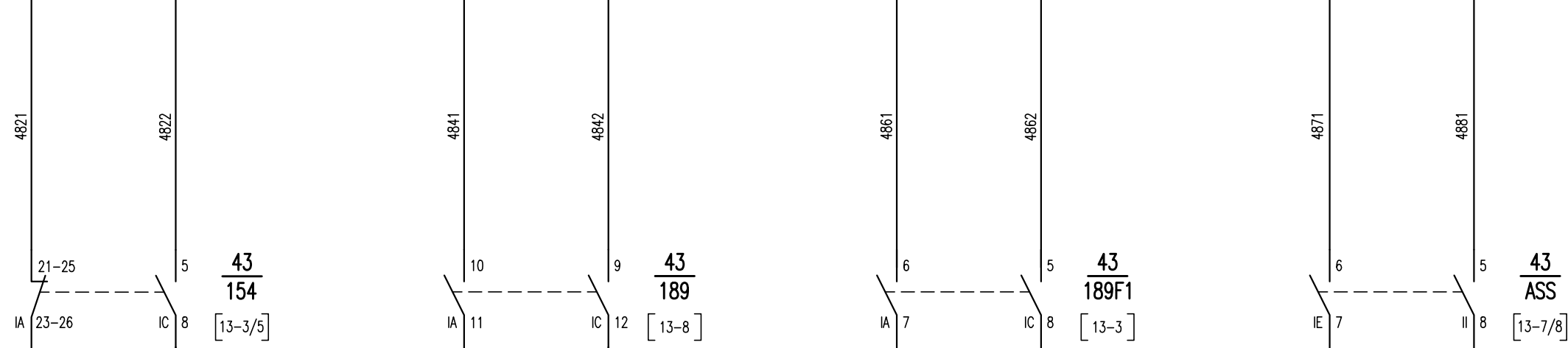
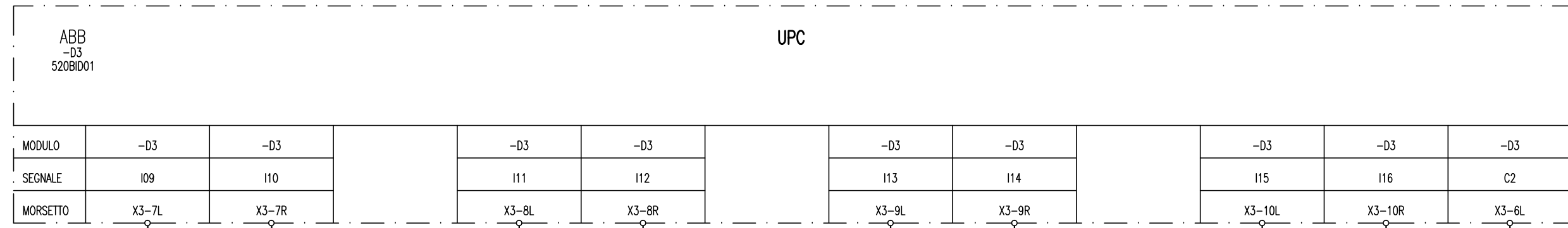
N.ro Documento:
IF2R.3.2.E.ZZ.DX.SE.00.0.0.008.A

Titolo:
UNITA' PERIFERICA DI CONTROLLO E AUTOMAZIONE (UPC) INGRESSI DIGITALI (DI)

| | | |
|-----------|--------|-------|
| Scala: | = | |
| | + | |
| Commissa: | | |
| | Foglio | Segue |
| | 47 | 48 |

UNITA PERIFERICA DI CONTROLLO E AUTOMAZIONE UPC

| | | | | | | | | |
|--------------------------------|---------|----------------------------|---------|--------------------------------|---------|--------------|------------|--------|
| 154 - INTERRUTTORE EXTRARAPIDO | | 189 - SEZIONATORE BIPOLARE | | 189F1 - SEZIONATORE DI 1° FILA | | ASSERVIMENTO | | COMUNE |
| APERTURA | CHISURA | APERTURA | CHISURA | APERTURA | CHISURA | ESCLUSIONE | INCLUSIONE | |



All rights are reserved for this document, even in case of issuance of a patent and registration of another industrial right. Misapplication, in particular reproduction or handing over to third parties is prohibited and actionable under civil and criminal law.

A termini di legge ci riserviamo la proprietà di questo documento con divieto di riproduzione, di consegnarlo o di renderlo comunque noto a ditte concorrenti o a terzi senza nostra autorizzazione.

| | | | | | | | | |
|------|---|----------|--|--|--|--|--|--|
| Mod. | A | 29-06-21 | | | | | | |
|------|---|----------|--|--|--|--|--|--|

N.ro Documento:
IF2R.3.2.E.ZZ.DX.SE.00.0.0.008.A

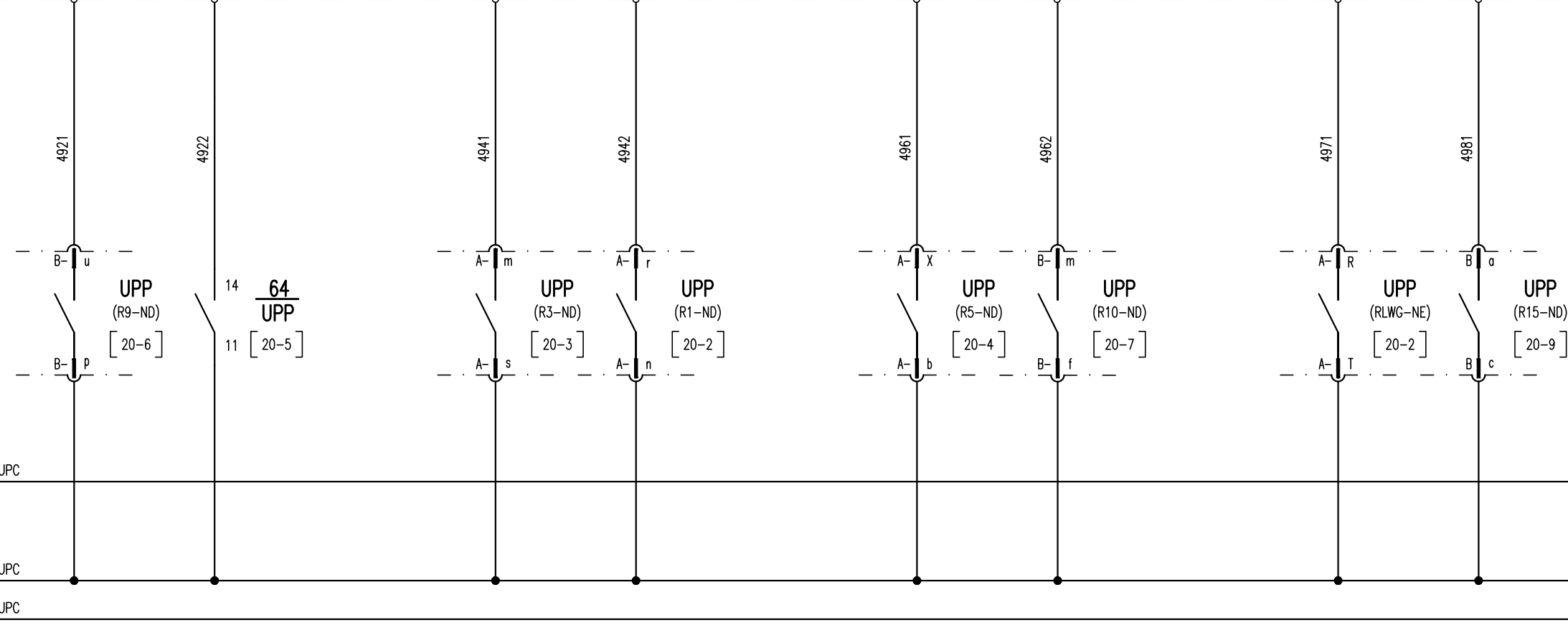
Titolo:
UNITA' PERIFERICA DI CONTROLLO E AUTOMAZIONE (UPC) INGRESSI DIGITALI (DI)

| | | |
|----------|----|-------|
| Scala: | = | |
| Comessa: | + | |
| Foglio | 48 | Segue |
| | | 49 |

UNITA PERIFERICA DI CONTROLLO E AUTOMAZIONE UPC

| | | | | | | | | |
|-------------------------------|--|----------------------------------|---------------------------------|-------------------------------------|-----------------------------|-----------------|------------------------------|--------|
| UPP - INTERVENTO 64 (ALLARME) | UPP - INTERVENTO 64 (SCATTO-APERTURA GENERALE) | UPP - INTERVENTO 100Hz (ALLARME) | UPP - INTERVENTO 100Hz (SCATTO) | UPP - APERTURA 154 PROTEZIONE LINEA | UPP - U> SOGLIA PROVA LINEA | UPP - WATCH-DOG | UPP - ANOMALIA NON BLOCCANTE | COMUNE |
|-------------------------------|--|----------------------------------|---------------------------------|-------------------------------------|-----------------------------|-----------------|------------------------------|--------|

| | | | | | | | | | | | |
|------------------------|-------|-------|-------|-------|-------|-------|-------|-------|-------|-----|-----|
| ABB -D4 520BID01 | | | | | | | | | | | |
| UPC | | | | | | | | | | | |
| MODULO | -D4 | -D4 | -D4 | -D4 | -D4 | -D4 | -D4 | -D4 | -D4 | -D4 | -D4 |
| SEGNALE | I01 | I02 | I03 | I04 | I05 | I06 | I07 | I08 | C1 | | |
| MORSETTO | X3-1L | X3-1R | X3-2L | X3-2R | X3-3L | X3-3R | X3-4L | X3-4R | X3-5L | | |



All rights are reserved for this document, even in case of issuance of a patent and registration of another industrial right. Misapplication, in particular reproduction or handing over to third parties is prohibited and actionable under civil and criminal law.

A termini di legge ci riserviamo la proprietà di questo documento con divieto di riproduzione, di consegnarlo o di renderlo comunque noto a ditte concorrenti o a terzi senza nostra autorizzazione.

| | | | | | | | | |
|------|---|----------|--|--|--|--|--|--|
| Mod. | A | 29-06-21 | | | | | | |
| Mod. | | | | | | | | |

N.ro Documento:
IF2R.3.2.E.ZZ.DX.SE.00.0.0.008.A

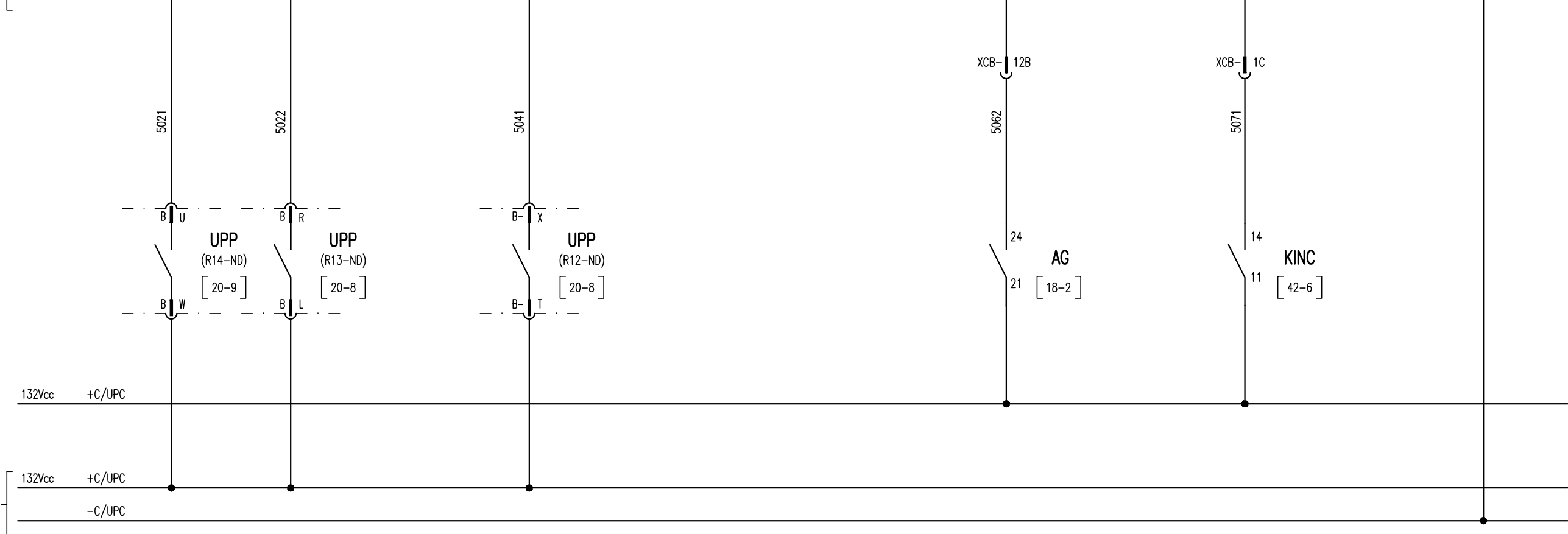
Titolo:
UNITA' PERIFERICA DI CONTROLLO E AUTOMAZIONE (UPC) INGRESSI DIGITALI (DI)

| | | |
|----------|--------|-------|
| Scala: | = | |
| | + | |
| Comessa: | | |
| | Foglio | Segue |
| | 49 | 50 |

UNITA PERIFERICA DI CONTROLLO E AUTOMAZIONE UPC

| | | | | | | | | |
|-------------------------------------|------------------------|-------------------------------------|----------------------|----------------------|--------------------------------|-----------------------------|----------------------|--------|
| UPP - GUASTO CANALE MISURA GENERICO | UPP - GUASTO CANALE 64 | UPP - MANUTENZIONE INTERRUTTORE 154 | INGRESSO DISPONIBILE | INGRESSO DISPONIBILE | APERTURA GENERALE DI SCOMPARTO | RILEVAMENTO FUMI / INCENDIO | INGRESSO DISPONIBILE | COMUNE |
|-------------------------------------|------------------------|-------------------------------------|----------------------|----------------------|--------------------------------|-----------------------------|----------------------|--------|

| UPC | | | | | | | | | | | |
|----------|-------|-------|-------|-------|-------|-------|--------|--------|-------|-----|-----|
| MODULO | -D4 | -D4 | -D4 | -D4 | -D4 | -D4 | -D4 | -D4 | -D4 | -D4 | -D4 |
| SEGNALE | I09 | I10 | I11 | I12 | I13 | I14 | I15 | I16 | C2 | | |
| MORSETTO | X3-7L | X3-7R | X3-8L | X3-8R | X3-9L | X3-9R | X3-10L | X3-10R | X3-6L | | |



All rights are reserved for this document, even in case of issuance of a patent and registration of another industrial right. Misapplication, in particular reproduction or handing over to third parties is prohibited and actionable under civil and criminal law.

A termini di legge ci riserviamo la proprietà di questo documento con divieto di riproduzione, di consegnarlo o di renderlo comunque noto a ditte concorrenti o a terzi senza nostra autorizzazione.

| | | | | | | | | | |
|------|---|----------|--|--|--|--|--|--|--|
| Mod. | A | 29-06-21 | | | | | | | |
|------|---|----------|--|--|--|--|--|--|--|

N.ro Documento:
IF2R.3.2.E.ZZ.DX.SE.00.0.0.008.A

Titolo:
UNITA' PERIFERICA DI CONTROLLO E AUTOMAZIONE (UPC)
INGRESSI DIGITALI (DI)

| | | |
|----------|----|-------|
| Scala: | = | |
| Comessa: | + | |
| Foglio | 50 | Segue |
| | | 51 |

UNITA PERIFERICA DI CONTROLLO E AUTOMAZIONE UPC

CONNETTORE AUSILIARI
INSERITO

CARRELLO BLOCCATO
IN INSERITO
E SERRANDE APERTE

CARRELLO
LIBERO

SERRANDE CHIUSE

PORTELLA VANO
SBARRE OMNIBUS
CHIUSA

PORTELLA VANO CAVI
DI POTENZA CHIUSA

INTERVENTO DISPOSITIVO
TEMPERATURA PROVA LINEA

ANOMALIA DISPOSITIVO
TEMPERATURA PROVA LINEA

COMUNE

| UPC | | | | | | | | | | | |
|----------|-------|-------|-------|-------|-------|-------|-------|-------|-------|-----|-----|
| MODULO | -D5 | -D5 | -D5 | -D5 | -D5 | -D5 | -D5 | -D5 | -D5 | -D5 | -D5 |
| SEGNALE | I01 | I02 | I03 | I04 | I05 | I06 | I07 | I08 | C1 | | |
| MORSETTO | X3-1L | X3-1R | X3-2L | X3-2R | X3-3L | X3-3R | X3-4L | X3-4R | X3-5L | | |

XCB- 1B

5122

34 **B**
CAR [29-1]

5141

14 **KSL**
CAR [29-2]

XCB- 4B

5142

14 **KSSE**
[32-7]

XCB- 2B

5161

XAI- 3
21
22 **SSO**
[14-8]

XCB- 3B

5162

XAI- 9
21
22 **SPC**
[14-7]

5171

32 **XC**
31 [25-6]

XCC- 5D

4 **WATCHDOG**
23RL
[14-5]

XCC- 6D

[50-9] 132Vcc +C/UPC

[50-9] 132Vcc +C/UPC

-C/UPC

All rights are reserved for this document, even in case of issuance of a patent and registration of another industrial right. Misapplication, in particular reproduction or handing over to third parties is prohibited and actionable under civil and criminal law.

A termini di legge ci riserviamo la proprietà di questo documento con divieto di riproduzione, di consegnarlo o di renderlo comunque noto a ditte concorrenti o a terzi senza nostra autorizzazione.

| | | | | | | | | | |
|------|---|----------|--|--|--|--|--|--|--|
| Mod. | A | 29-06-21 | | | | | | | |
|------|---|----------|--|--|--|--|--|--|--|

N.ro Documento:
IF2R.3.2.E.ZZ.DX.SE.00.0.0.008.A

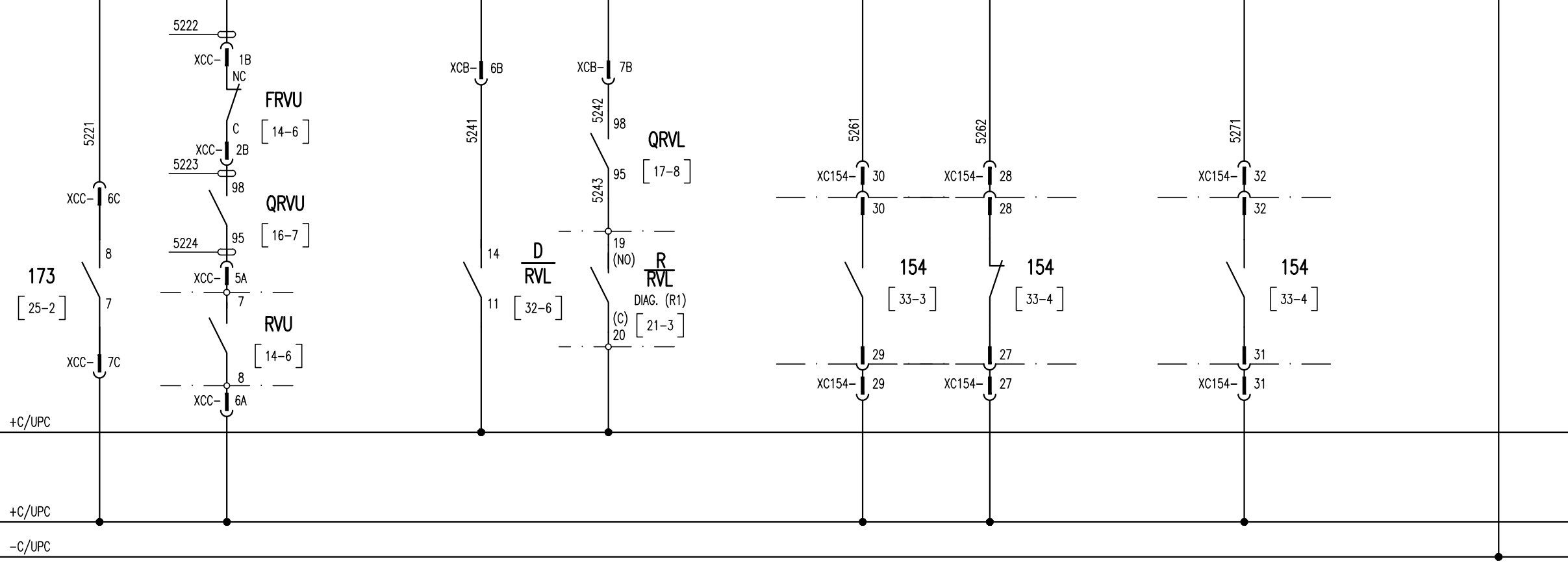
Titolo:
UNITA' PERIFERICA DI
CONTROLLO E AUTOMAZIONE (UPC)
INGRESSI DIGITALI (DI)

| | | |
|----------|--------|-------|
| Scala: | = | |
| | + | |
| Comessa: | | |
| | Foglio | Segue |
| | 51 | 52 |

UNITA PERIFERICA DI CONTROLLO E AUTOMAZIONE UPC

| | | | | | | | | |
|-------------------------------|--|--|---|--------------------------------|---------------------------------|--|------------------------|--------|
| CONTATTORE PROVA LINEA CHIUSO | RVU - RELE' VOLTMETRICO PROVA LINEA ANOMALIA | RVL - RELE' VOLTMETRICO DI LINEA DISECCITATO | RVL - RELE' VOLTMETRICO DI LINEA ANOMALIA | 154 - INSERZIONE ALTA TARATURA | 154 - INSERZIONE BASSA TARATURA | 154 - INSERZIONE TARATURA DI EMERGENZA | 154 - WATCH-DOG MC-IRx | COMUNE |
|-------------------------------|--|--|---|--------------------------------|---------------------------------|--|------------------------|--------|

| | | | | | | | | | | | |
|------------------------|-------|-------|-------|-------|-------|-------|--------|--------|-------|-----|-----|
| ABB -D5 520BID01 | | | | | | | | | | | |
| MODULO | -D5 | -D5 | -D5 | -D5 | -D5 | -D5 | -D5 | -D5 | -D5 | -D5 | -D5 |
| SEGNALE | I09 | I10 | I11 | I12 | I13 | I14 | I15 | I16 | C2 | | |
| MORSETTO | X3-7L | X3-7R | X3-8L | X3-8R | X3-9L | X3-9R | X3-10L | X3-10R | X3-6L | | |



All rights are reserved for this document, even in case of issuance of a patent and registration of another industrial right. Misapplication, in particular reproduction or handing over to third parties, is prohibited and actionable under civil and criminal law.

A termini di legge ci riserviamo la proprietà di questo documento con divieto di riproduzione, di consegnarlo o di renderlo comunque noto a ditte concorrenti o a terzi senza nostra autorizzazione.

| | | | | | | | | | |
|------|---|----------|--|--|--|--|--|--|--|
| Mod. | A | 29-06-21 | | | | | | | |
|------|---|----------|--|--|--|--|--|--|--|

N.ro Documento:
IF2R.3.2.E.ZZ.DX.SE.00.0.0.008.A

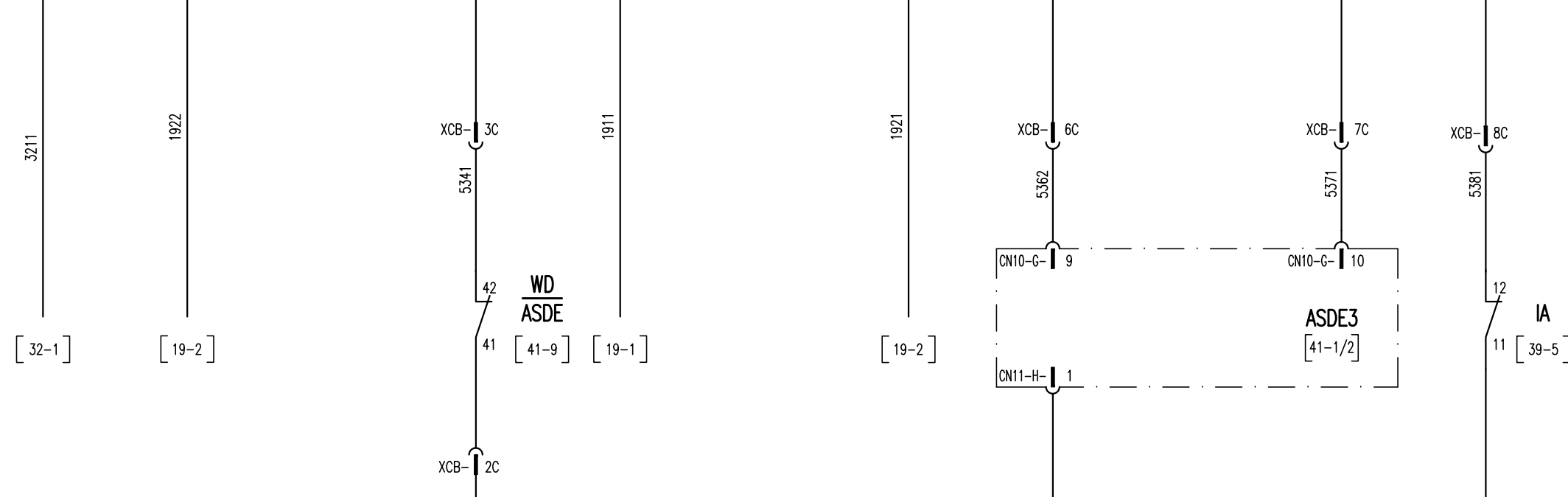
Titolo:
UNITA' PERIFERICA DI CONTROLLO E AUTOMAZIONE (UPC) INGRESSI DIGITALI (DI)

| | | |
|-----------|--------|-------|
| Scala: | = | |
| | + | |
| Commissa: | | |
| | Foglio | Segue |
| | 52 | 53 |

UNITA PERIFERICA DI CONTROLLO E AUTOMAZIONE UPC

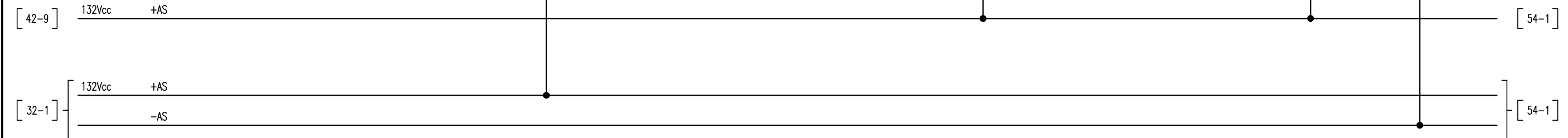
| | | | | | | | | |
|---------------------------------|---------------|------------------|----------------------|-----------------------|-------------------------------|-----------------------|--------------------------------------|--------|
| ASDE - DEGRADO LINEA TELEFONICA | ASDE - SCATTO | ASDE - WATCH-DOG | ASDE - ALTA TARATURA | ASDE - BASSA TARATURA | ASDE - STATO INTERCONNESSIONE | ASDE - CONFIGURAZIONE | ASSERVIMENTO INTERCONNESSIONE ATTIVA | COMUNE |
|---------------------------------|---------------|------------------|----------------------|-----------------------|-------------------------------|-----------------------|--------------------------------------|--------|

| | | | | | | | | | | | |
|------------------------|-------|-------|-------|-------|-------|-------|-------|-------|-------|-----|-----|
| ABB -D6 520BID01 | | | | | | | | | | | |
| UPC | | | | | | | | | | | |
| MODULO | -D6 | -D6 | -D6 | -D6 | -D6 | -D6 | -D6 | -D6 | -D6 | -D6 | -D6 |
| SEGNALE | I01 | I02 | I03 | I04 | I05 | I06 | I07 | I08 | C1 | | |
| MORSETTO | X3-1L | X3-1R | X3-2L | X3-2R | X3-3L | X3-3R | X3-4L | X3-4R | X3-5L | | |



All rights are reserved for this document, even in case of issuance of a patent and registration of another industrial right. Misapplication, in particular reproduction or handing over to third parties is prohibited and actionable under civil and criminal law.

A termini di legge ci riserviamo la proprietà di questo documento con divieto di riproduzione, di consegnarlo o di renderlo comunque noto a ditte concorrenti o a terzi senza nostra autorizzazione.



| | | | | | | | | |
|------|---|----------|--|--|--|--|--|--|
| Mod. | A | 29-06-21 | | | | | | |
| Mod. | | | | | | | | |

N.ro Documento:
IF2R.3.2.E.ZZ.DX.SE.00.0.0.008.A

Titolo:
UNITA' PERIFERICA DI CONTROLLO E AUTOMAZIONE (UPC) INGRESSI DIGITALI (DI)

| | | |
|----------|--------|-------|
| Scala: | = | |
| | + | |
| Comessa: | | |
| | Foglio | Segue |
| | 53 | 54 |

UNITA PERIFERICA DI CONTROLLO E AUTOMAZIONE UPC

ASSERVIMENTO FUORI SERVIZIO

ASSERVIMENTO - ESCLUSO

ASSERVIMENTO - INCLUSO

154 - INTERRUTTORE EXTRARAPIDO APERTO

154 - INTERRUTTORE EXTRARAPIDO CHIUSO

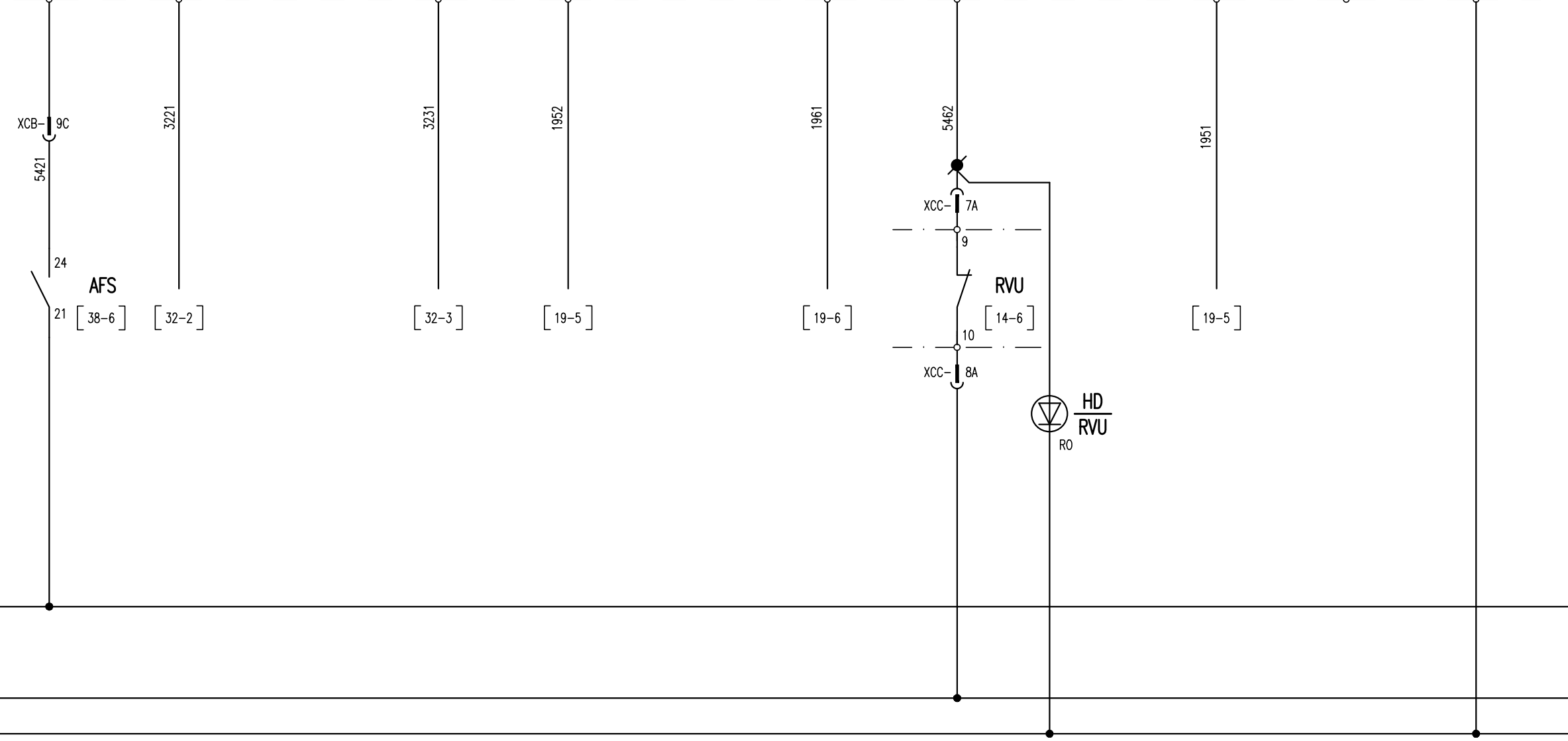
RVU - RELE' VOLTMETRICO PROVA LINEA DISECCITATO

RVU - RELE' VOLTMETRICO PROVA LINEA ECCITATO

ALLARME GUASTO POC

COMUNE

| | | | | | | | | | | | | | |
|------------------------|-------|-------|--|--|-------|-------|--|--|-------|-------|--------|--------|-------|
| ABB -D6 520BID01 | | | | | | | | | | | | | |
| UPC | | | | | | | | | | | | | |
| MODULO | -D6 | -D6 | | | -D6 | -D6 | | | -D6 | -D6 | | | |
| SEGNALE | I09 | I10 | | | I11 | I12 | | | I13 | I14 | | | |
| MORSETTO | X3-7L | X3-7R | | | X3-8L | X3-8R | | | X3-9L | X3-9R | X3-10L | X3-10R | X3-6L |



All rights are reserved for this document, even in case of issuance of a patent and registration of another industrial right. Misapplication, in particular reproduction or handing over to third parties is prohibited and actionable under civil and criminal law.

A termini di legge ci riserviamo la proprietà di questo documento con divieto di riproduzione, di consegnarlo o di renderlo comunque noto a ditte concorrenti o a terzi senza nostra autorizzazione.

| | | | | | | | | | |
|------|---|----------|--|--|--|--|--|--|--|
| Mod. | A | 29-06-21 | | | | | | | |
| Mod. | | | | | | | | | |

N.ro Documento:
IF2R.3.2.E.ZZ.DX.SE.00.0.0.008.A

Titolo:
UNITA' PERIFERICA DI CONTROLLO E AUTOMAZIONE (UPC) INGRESSI DIGITALI (DI)

| | | |
|-----------|--------|-------|
| Scala: | = | |
| | + | |
| Commissa: | | |
| | Foglio | Segue |
| | 54 | 55 |

UNITA PERIFERICA DI CONTROLLO E AUTOMAZIONE UPC

189F1
SCOMPARTO PRONTO

189F1 - ANOMALIA
SCOMPARTO

189F1 - INTERVENTO
RE4LE' DI MASSA (64)

189F1 - DISPOSITIVO DI
SEZIONAMENTO SEZIONATO

189F1 - DISPOSITIVO DI
SEZIONAMENTO INSERITO

189F2 - SEZIONATORE DI
2' FILA APERTO

SCATTO INT. AUX.
CIRCUITO RITENUTA 154

SCATTO INT. AUX.
CIRCUITO MOTORE 154

COMUNE

| | | | | | | | | | | | |
|------------------------|-------|-------|-------|-------|-------|-------|-------|-------|-------|-----|-----|
| ABB -D7 520BID01 | | | | | | | | | | | |
| MODULO | -D7 | -D7 | -D7 | -D7 | -D7 | -D7 | -D7 | -D7 | -D7 | -D7 | -D7 |
| SEGNALE | I01 | I02 | I03 | I04 | I05 | I06 | I07 | I08 | C1 | | |
| MORSETTO | X3-1L | X3-1R | X3-2L | X3-2R | X3-3L | X3-3R | X3-4L | X3-4R | X3-5L | | |

XCB- 2A

5521

KPR
189F1

[34-8]

24

21

XCB- 3A

5522

X1- 49

X1- 48

XCB- 4A

5541

X1- 50

XCB- 5A

5542

X1- 51

X1- 52

XCB- 6A

5561

X1- 53

X1- 54

XCB- 5B

5562

A
189F2

[32-9]

24

21

5571

QR154

[16-4]

12

11

[52-9] 132Vcc +C/UPC

[52-9] 132Vcc +C/UPC

-C/UPC

All rights are reserved for this document, even in case of issuance of a patent and registration of another industrial right. Misapplication, in particular reproduction or handing over to third parties is prohibited and actionable under civil and criminal law.

A termini di legge ci riserviamo la proprietà di questo documento con divieto di riproduzione, di consegnarlo o di renderlo comunque noto a ditte concorrenti o a terzi senza nostra autorizzazione.

| | | | | | | | | | |
|------|---|----------|--|--|--|--|--|--|--|
| Mod. | A | 29-06-21 | | | | | | | |
| Mod. | | | | | | | | | |

N.ro Documento:
IF2R.3.2.E.ZZ.DX.SE.00.0.0.008.A

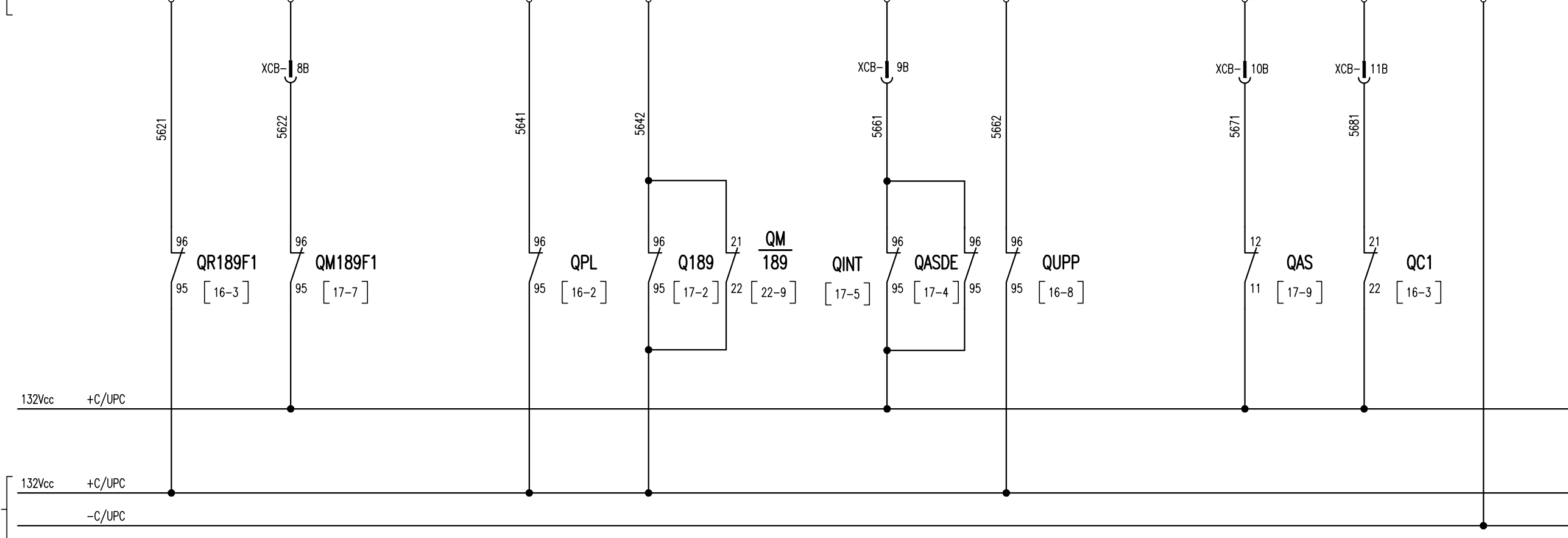
Titolo:
UNITA' PERIFERICA DI
CONTROLLO E AUTOMAZIONE (UPC)
INGRESSI DIGITALI (DI)

| | | |
|-----------|--------|-------|
| Scala: | = | |
| | + | |
| Commissa: | | |
| | Foglio | Segue |
| | 55 | 56 |

UNITA PERIFERICA DI CONTROLLO E AUTOMAZIONE UPC

| | | | | | | | | |
|--|--|---------------------------------------|--|--------------------------------|-------------------------------|---|------------------------------------|--------|
| SCATTO INT. AUX. CIRCUITO RITENUTA 189F1 | SCATTO INT. AUX. CIRCUITO MOTORE 189F1 | SCATTO INT. AUX. CIRCUITO PROVA LINEA | SCATTO INT. AUX. CIRCUITO SEZIONATORE BIPOLARE 189 | SCATTO INT. AUX. CIRCUITO ASDE | SCATTO INT. AUX. CIRCUITO UPP | SCATTO INT. AUX. CIRCUITO SEGNALAZIONI LOCALE ±AS | INT. AUX. ALIMENTAZIONE ±C1 APERTO | COMUNE |
|--|--|---------------------------------------|--|--------------------------------|-------------------------------|---|------------------------------------|--------|

| | | | | | | | | | | | |
|------------------------|-------|-------|-------|-------|-------|-------|--------|--------|-------|-----|-----|
| ABB -D7 520BID01 | | | | | | | | | | | |
| MODULO | -D7 | -D7 | -D7 | -D7 | -D7 | -D7 | -D7 | -D7 | -D7 | -D7 | -D7 |
| SEGNALE | I09 | I10 | I11 | I12 | I13 | I14 | I15 | I16 | C2 | | |
| MORSETTO | X3-7L | X3-7R | X3-8L | X3-8R | X3-9L | X3-9R | X3-10L | X3-10R | X3-6L | | |



All rights are reserved for this document, even in case of issuance of a patent and registration of another industrial right. Misapplication, in particular reproduction or handing over to third parties is prohibited and actionable under civil and criminal law.

A termini di legge ci riserviamo la proprietà di questo documento con divieto di riproduzione, di consegnarlo o di renderlo comunque noto a ditte concorrenti o a terzi senza nostra autorizzazione.

| | | | | | | | | |
|------|---|----------|--|--|--|--|--|--|
| Mod. | A | 29-06-21 | | | | | | |
|------|---|----------|--|--|--|--|--|--|

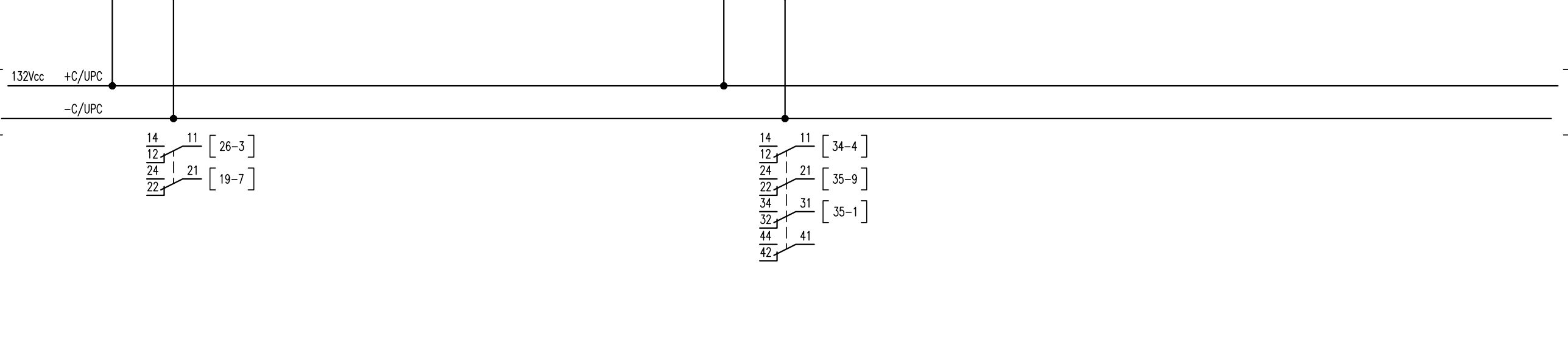
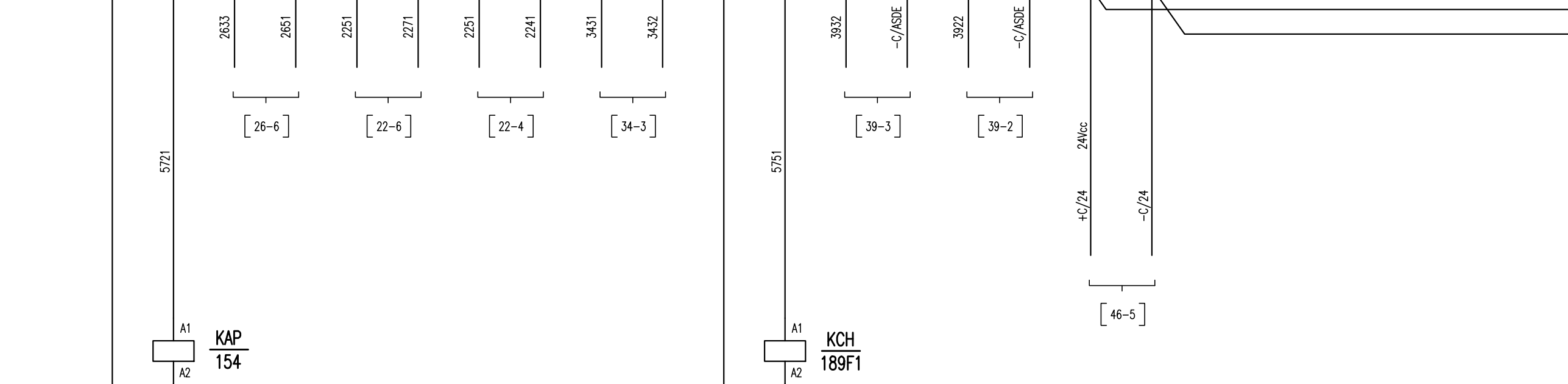
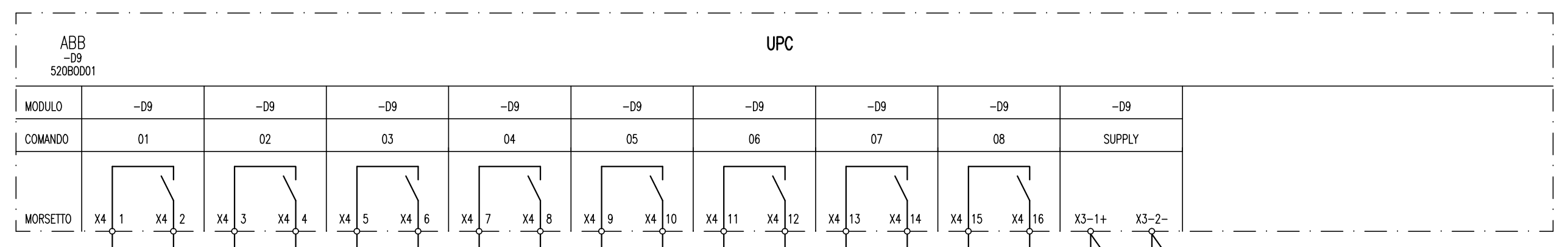
N.ro Documento:
IF2R.3.2.E.ZZ.DX.SE.00.0.0.008.A

Titolo:
UNITA' PERIFERICA DI CONTROLLO E AUTOMAZIONE (UPC) INGRESSI DIGITALI (DI)

| | | |
|-----------|--------|-------|
| Scala: | = | |
| | + | |
| Commissa: | | |
| | Foglio | Segue |
| | 56 | 57 |

UNITA PERIFERICA DI CONTROLLO E AUTOMAZIONE UPC

| | | | | | | | | |
|-------------------------------|----------|----------------------------|----------|-----------------------------|----------|--------------|------------|---------------|
| 154 - INTERRUTTORE EXTRARPIDO | | 189 - SEZIONATORE BIPOLARE | | 189F1 - SEZIONATORE 1° FILA | | ASSERVIMENTO | | ALIMENTAZIONE |
| APERTURA | CHIUSURA | APERTURA | CHIUSURA | APERTURA | CHIUSURA | ESCLUSIONE | INCLUSIONE | |



All rights are reserved for this document, even in case of issuance of a patent and registration of another industrial right. Misapplication, in particular reproduction or handing over to third parties is prohibited and actionable under civil and criminal law.

A termini di legge ci riserviamo la proprietà di questo documento con divieto di riproduzione, di consegnarlo o di renderlo comunque noto a ditte concorrenti o a terzi senza nostra autorizzazione.

| | | | | | | | | |
|------|---|----------|--|--|--|--|--|--|
| Mod. | A | 29-06-21 | | | | | | |
|------|---|----------|--|--|--|--|--|--|

N.ro Documento:
IF2R.3.2.E.ZZ.DX.SE.00.0.0.008.A

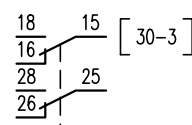
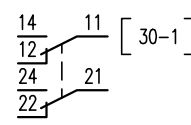
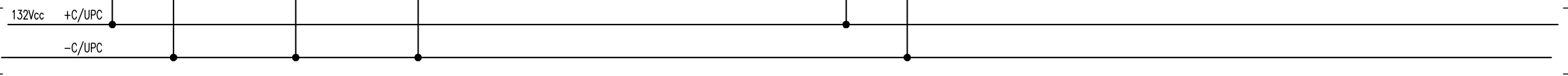
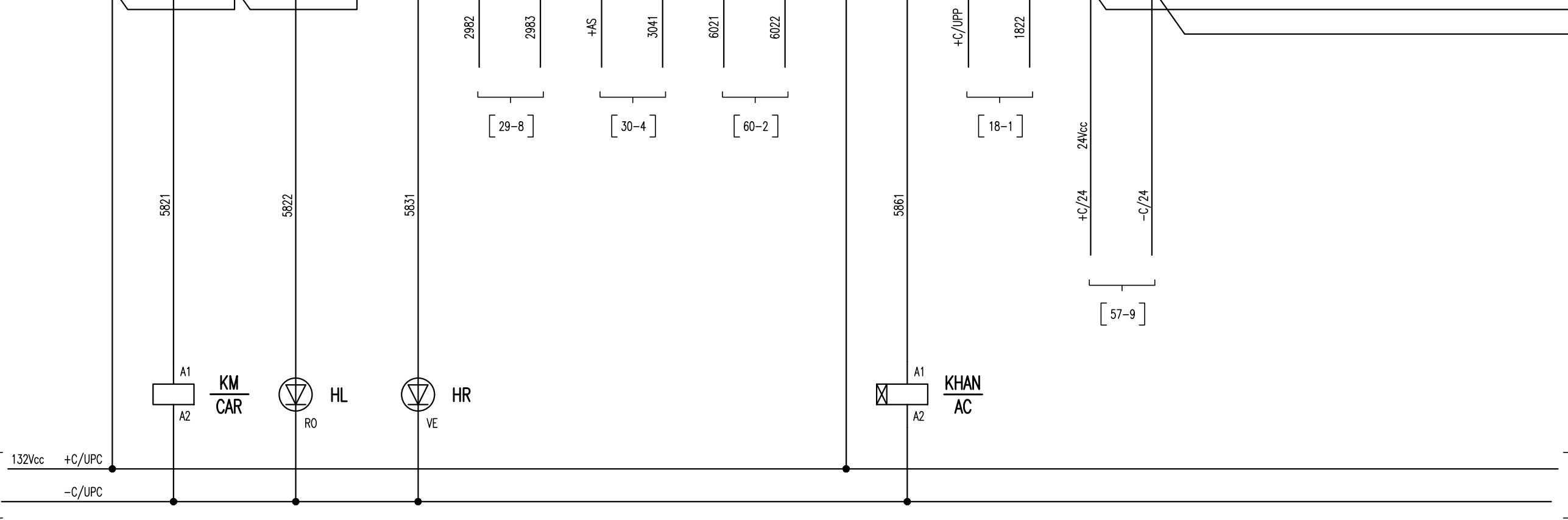
Titolo:
UNITA' PERIFERICA DI CONTROLLO E AUTOMAZIONE (UPC) USCITE DIGITALI (DO)

| | | |
|----------|--------|-------|
| Scala: | = | |
| Comessa: | + | |
| | Foglio | Segue |
| | 57 | 58 |

UNITA' PERIFERICA DI CONTROLLO E AUTOMAZIONE UPC

| | | | | | | | | |
|--------------------------|--------------------------------|--------------------------------|--|---|----------------------------------|----------------------------|--------------------------------------|---------------|
| SBLOCCO MANOVRA CARRELLO | REGIME DI FUNZIONAMENTO LOCALE | REGIME DI FUNZIONAMENTO REMOTO | LOGICA DI CONTROLLO REGIME DI MANUTENZIONE | UNITA' FUNZIONALE CORRETTAMENTE FUNZIONANTE | UNITA' FUNZIONALE FUORI SERVIZIO | UNITA' FUNZIONALE ANOMALIA | BLOCCO APERTURA GENERALE INTERVENUTA | ALIMENTAZIONE |
|--------------------------|--------------------------------|--------------------------------|--|---|----------------------------------|----------------------------|--------------------------------------|---------------|

| ABB -D10 520B0D01 | | UPC | | | | | | | | | | | | | | | | |
|-------------------------|------|------|------|------|------|------|------|------|--------|-------|-------|-------|-------|-------|-------|-------|-------|-------|
| MODULO | -D10 | -D10 | -D10 | -D10 | -D10 | -D10 | -D10 | -D10 | -D10 | | | | | | | | | |
| COMANDO | 01 | 02 | 03 | 04 | 05 | 06 | 07 | 08 | SUPPLY | | | | | | | | | |
| MORSETTO | X4 1 | X4 2 | X4 3 | X4 4 | X4 5 | X4 6 | X4 7 | X4 8 | X4 9 | X4 10 | X4 11 | X4 12 | X4 13 | X4 14 | X4 15 | X4 16 | X3-1+ | X3-2- |



FONDO SCALA=3sec
VALORE=1sec
FUNZIONE= J L

All rights are reserved for this document, even in case of issuance of a patent and registration of another industrial right. Misapplication, in particular reproduction or handing over to third parties is prohibited and actionable under civil and criminal law.

A termini di legge ci riserviamo la proprietà di questo documento con divieto di riproduzione, di consegnarlo o di renderlo comunque noto a ditte concorrenti o a terzi senza nostra autorizzazione.

| | | | | | | | | |
|------|---|----------|--|--|--|--|--|--|
| Mod. | A | 29-06-21 | | | | | | |
|------|---|----------|--|--|--|--|--|--|

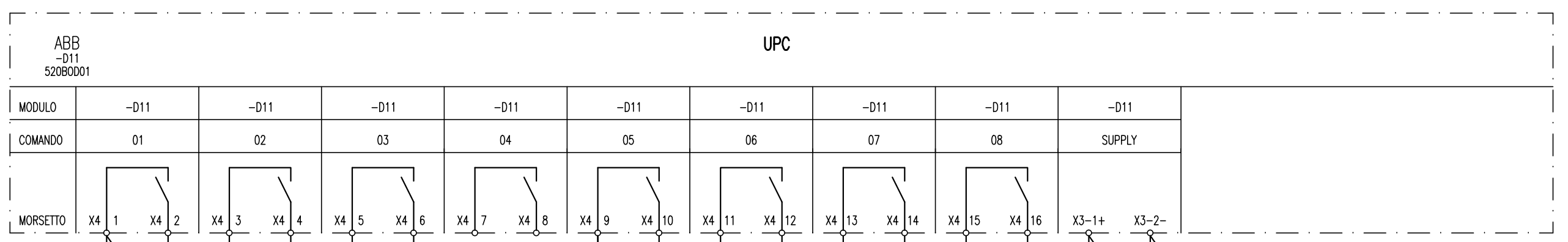
N.ro Documento:
IF2R.3.2.E.ZZ.DX.SE.00.0.0.008.A

Titolo:
UNITA' PERIFERICA DI CONTROLLO E AUTOMAZIONE (UPC) USCITE DIGITALI (DO)

| | | |
|----------|----|----------|
| Scala: | = | |
| Comessa: | + | |
| Foglio | 58 | Segue 59 |

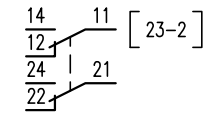
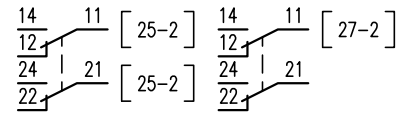
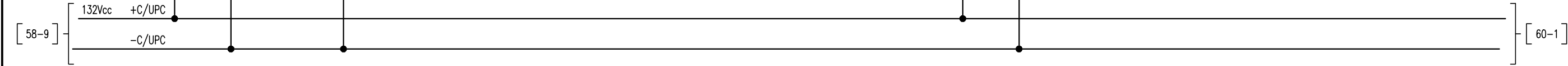
UNITA PERIFERICA DI CONTROLLO E AUTOMAZIONE UPC

INSERZIONE CONTATTORE PROVA LINEA 154 - CONSENSO CHIUSURA SOGLIA PROVA LINEA 154 - CONSENSO CHIUSURA RESET RELE' C/J USCITA DISPONIBILE ASDE - FORZATURA INTERCONNESSIONE ASDE - RIPRISTINO CORRENTE COPPIA TELEFONICA ASDE - FORZATURA WATCH-DOG 189 - CONSENSO MANOVRA MANUALE DA REMOTO ALIMENTAZIONE



All rights are reserved for this document, even in case of issuance of a patent and registration of another industrial right. Misapplication, in particular reproduction or handing over to third parties is prohibited and actionable under civil and criminal law.

A termini di legge ci riserviamo la proprietà di questo documento con divieto di riproduzione, di consegnarlo o di renderlo comunque noto a ditte concorrenti o a terzi senza nostra autorizzazione.



| | | | | | | | | |
|------|---|----------|--|--|--|--|--|--|
| Mod. | A | 29-06-21 | | | | | | |
| Mod. | | | | | | | | |

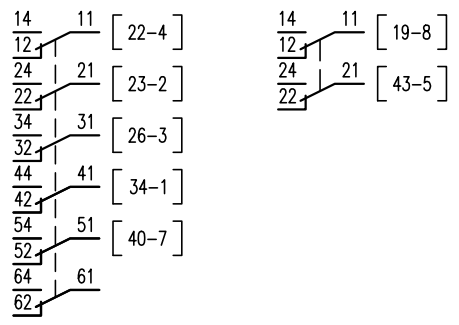
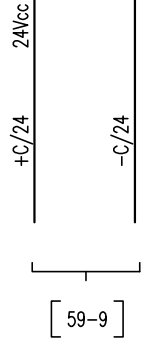
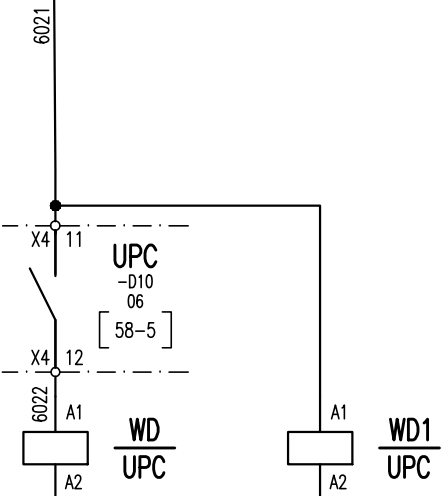
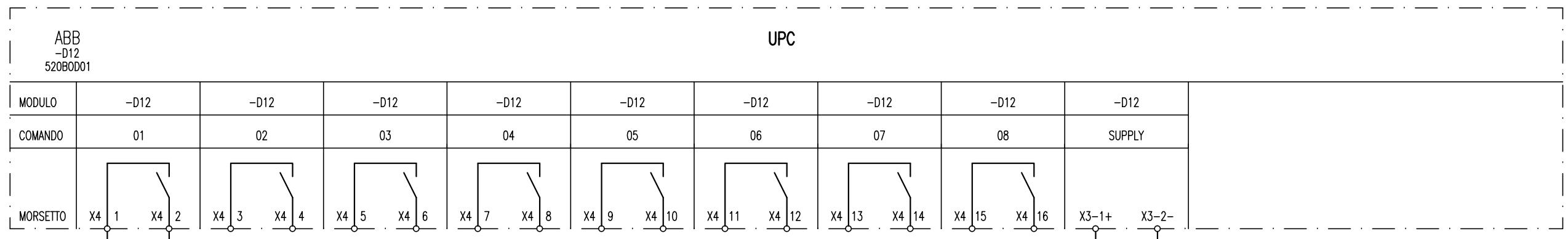
N.ro Documento:
IF2R.3.2.E.ZZ.DX.SE.00.0.0.008.A

Titolo:
UNITA' PERIFERICA DI CONTROLLO E AUTOMAZIONE (UPC) USCITE DIGITALI (DO)

| | | |
|----------|--------|-------|
| Scala: | = | |
| | + | |
| Comessa: | | |
| | Foglio | Segue |
| | 59 | 60 |

UNITA PERIFERICA DI CONTROLLO E AUTOMAZIONE UPC

FAULT UPC USCITE DISPONIBILI CARRELLO PRONTO RVU - TENSIONE SOTTO SOGLIA USCITE DISPONIBILI USCITE DISPONIBILI USCITE DISPONIBILI USCITE DISPONIBILI ALIMENTAZIONE



All rights are reserved for this document, even in case of issuance of a patent and registration of another industrial right. Misapplication, in particular reproduction or handing over to third parties is prohibited and actionable under civil and criminal law.

A termini di legge ci riserviamo la proprietà di questo documento con divieto di riproduzione, di consegnarlo o di renderlo comunque noto a ditte concorrenti o a terzi senza nostra autorizzazione.

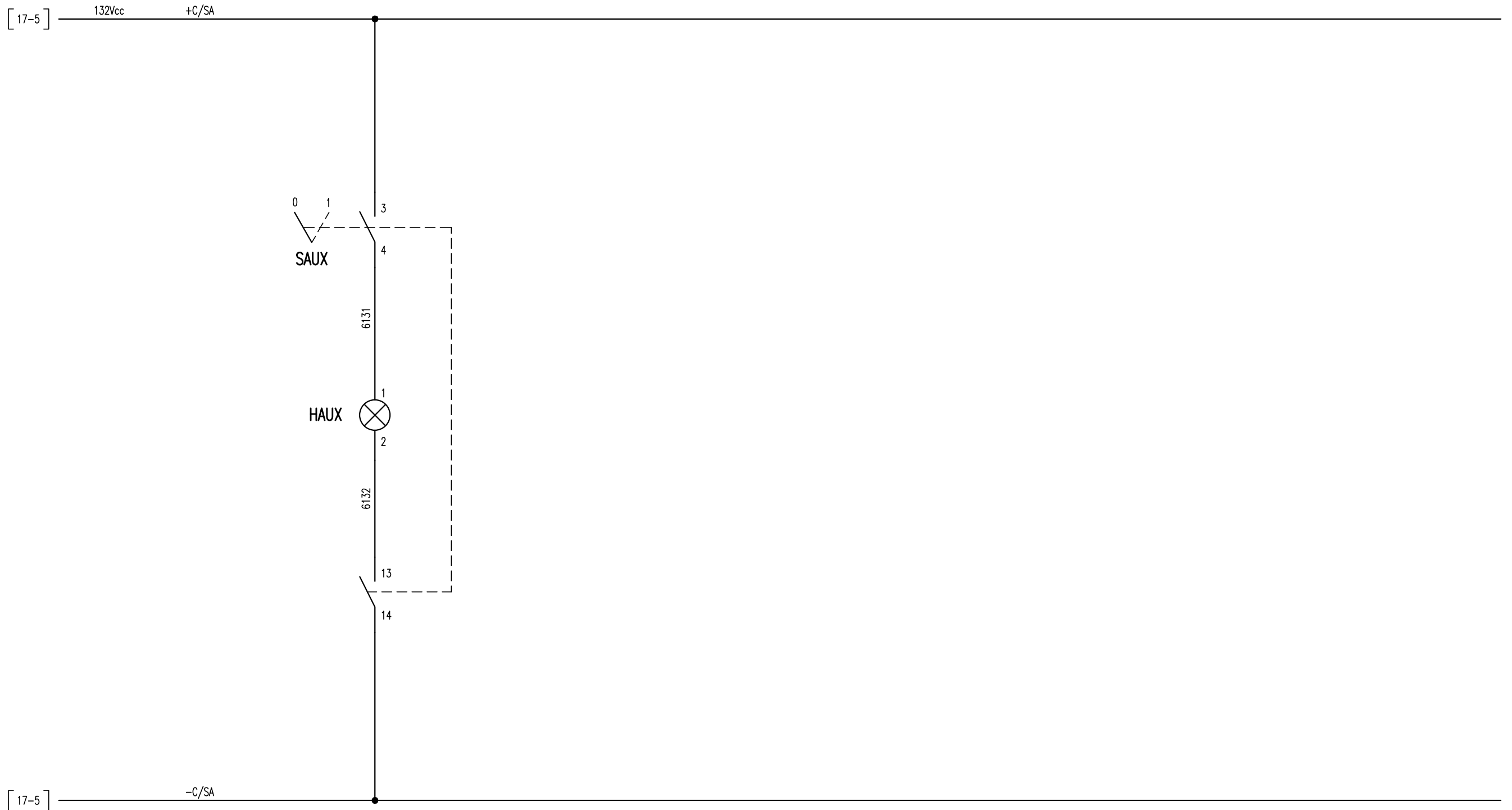
| | | | | | | | | | |
|------|---|----------|--|--|--|--|--|--|--|
| Mod. | A | 29-06-21 | | | | | | | |
| Mod. | | | | | | | | | |

N.ro Documento:
IF2R.3.2.E.ZZ.DX.SE.00.0.0.008.A

Titolo:
UNITA' PERIFERICA DI CONTROLLO E AUTOMAZIONE (UPC) USCITE DIGITALI (DO)

| | | |
|----------|--------|-------|
| Scala: | = | |
| Comessa: | + | |
| | Foglio | Segue |
| | 60 | 61 |

ILLUMINAZIONE INTERNA



All rights are reserved for this document, even in case of issuance of a patent and registration of another industrial right. Misapplication, in particular reproduction or handing over to third parties is prohibited and actionable under civil and criminal law.

A termini di legge ci riserviamo la proprietà di questo documento con divieto di riproduzione, di consegnarlo o di renderlo comunque noto a ditte concorrenti o a terzi senza nostra autorizzazione.

| | | | | | | | | |
|------|---|----------|--|--|--|--|--|--|
| Mod. | A | 29-06-21 | | | | | | |
| Mod. | | | | | | | | |

N.ro Documento:
IF2R.3.2.E.ZZ.DX.SE.00.0.0.008.A

Titolo:
ILLUMINAZIONE INTERNA

| | | |
|-----------|--------|-------|
| Scala: | = | |
| | + | |
| Commissa: | | |
| | Foglio | Segue |
| | 61 | 62 |

| CABLAGGIO INTERNO | | CONNESSIONE INTERNA | | MORSETTIERA X1 | | CONNESSIONE ESTERNA | | CAVO | |
|-------------------|------|---------------------|------------|----------------|----------|---------------------|-----------------------------------|---------|--|
| N° FILO | TIPO | DESTINAZIONE | TIPO MORS. | ACCESSORI | N° MORS. | TIPO | DESTINAZIONE | N° FILO | |
| LPB | | | | | 1 | | QSAcc / ... | | |
| LPA | | | | | 2 | | QSAcc / ... | | |
| LNA | | | | | 3 | | QSAcc / ... | | |
| LNB | | | | | 4 | | QSAcc / ... | | |
| 3562 | | | | (*) | 5 | | S / X1-2 | | |
| 3591 | | XCA/5D | | | 6 | | S / X1-6 | | |
| 3581 | | XCB/3D | | | 7 | | S / X1-7 | | |
| 3572 | | | | | 8 | | S / X1-3 | | |
| 3561 | | | | (*) | 9 | | S / X1-1 | | |
| 3541 | | XCA/3D | | | 10 | | S / X1-13 | | |
| 3521 | | | | | 11 | | S / X1-15 | | |
| +AS | | | | | 12 | | S / X1-14 | | |
| 4311 | | | | | 13 | | QSAcc / XAG-... | | |
| 4312 | | | | | 14 | | DISPONIBILE | | |
| 4312 | | | | | 15 | | DISPONIBILE | | |
| 4321 | | | | | 16 | | QSAcc / XAG-... | | |
| +C/MF1 | | | | (*) | 17 | | S / X1-10 | | |
| -C/MF1 | | | | (*) | 18 | | S / X1-11 | | |
| +AS | | | | | 19 | | SEZ. 2° FILA APERTO (DISPONIBILE) | | |
| 3971 | | | | | 20 | | ALJ.. / X1-20 | | |
| 3291 | | | | | 21 | | SEZ. 2° FILA APERTO (DISPONIBILE) | | |
| 3981 | | | | | 22 | | ALJ.. / X1-22 | | |
| +C/INT | | | | ○ | 23 | | +INT | | |
| +C/INT | | | | ○ | 24 | | +INT | | |
| +C/INT | | | | ○ | 25 | | +INT | | |
| -C/INT | | | | ○ | 26 | | -INT | | |
| -C/INT | | | | ○ | 27 | | -INT | | |
| -C/INT | | | | ○ | 28 | | -INT | | |
| -C/INT | | | | | 29 | | ALJ.. / X1-31 | | |
| 3831 | | | | | 30 | | RR | | |
| 3842 | | | | | 31 | | ALJ.. / X1-30 | | |
| +C/INT | | | | | 32 | | ICONN | | |
| 3771 | | | | | 33 | | ALJ.. / X1-33 | | |
| +C/INT | | | | | 34 | | ALJ.. / X1-25 | | |
| 3821 | | | | | 35 | | ALJ.. / X1-36 | | |
| 3843 | | | | | 36 | | ALJ.. / X1-35 | | |
| -C/INT | | | | | 37 | | ALJ.. / X1-26 | | |
| 3953 | | | | | 38 | | ALJ.. / X1-38 | | |
| 3954 | | | | | 39 | | ALJ.. / X1-39 | | |
| 4021 | | | | | 40 | | DOPPINO TELEFONICO | | |
| 4031 | | | | | 41 | | DOPPINO TELEFONICO | | |
| 3961 | | | | | 42 | | | | |
| -AS | | | | | 43 | | | | |
| +AS | | XCA/10A | | | 44 | | DISPONIBILE | | |
| 1972 | | XCA/2F | | | 45 | | DISPONIBILE | | |
| +C/MF1 | | | | | 46 | | | | |
| 3481 | | | | | 47 | | | | |
| +C/UPC | | XCB/1A | | | 48 | | DISPONIBILE | | |
| 5522 | | XCB/3A | | | 49 | | DISPONIBILE | | |
| 5541 | | XCB/4A | | | 50 | | DISPONIBILE | | |

All rights are reserved for this document, even in case of issuance of a patent and registration of another industrial right. Misapplication, in particular reproduction or handing over to third parties is prohibited and actionable under civil and criminal law.

A termini di legge ci riserviamo la proprietà di questo documento con divieto di riproduzione, di consegnarlo o di renderlo comunque noto a ditte concorrenti o a terzi senza nostra autorizzazione.

- ACCESSORI**
- SEPARATORE
 - MORSETTO SEZIONABILE
 - DISPOSITIVO DI CORTOCIRCUITO
 - PONTICELLO IN FILO
 - PONTICELLO METALLICO

INIZIO INDICAZIONE DESTINAZIONE FINE INDICAZIONE DESTINAZIONE

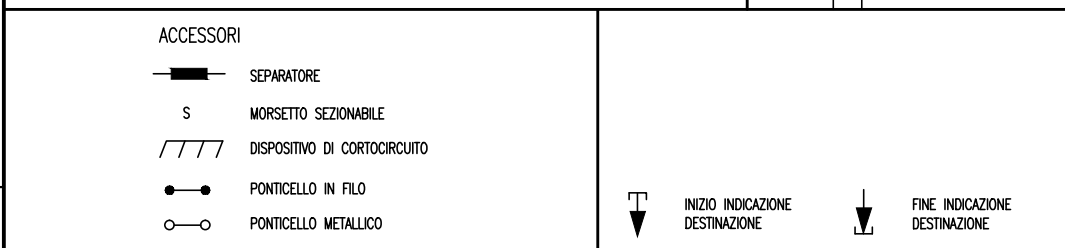
MORSETTI CABUR CBD.4
(* MORSETTI CABUR CBD.16)

CABLAGGIO INTERPANNELLARE

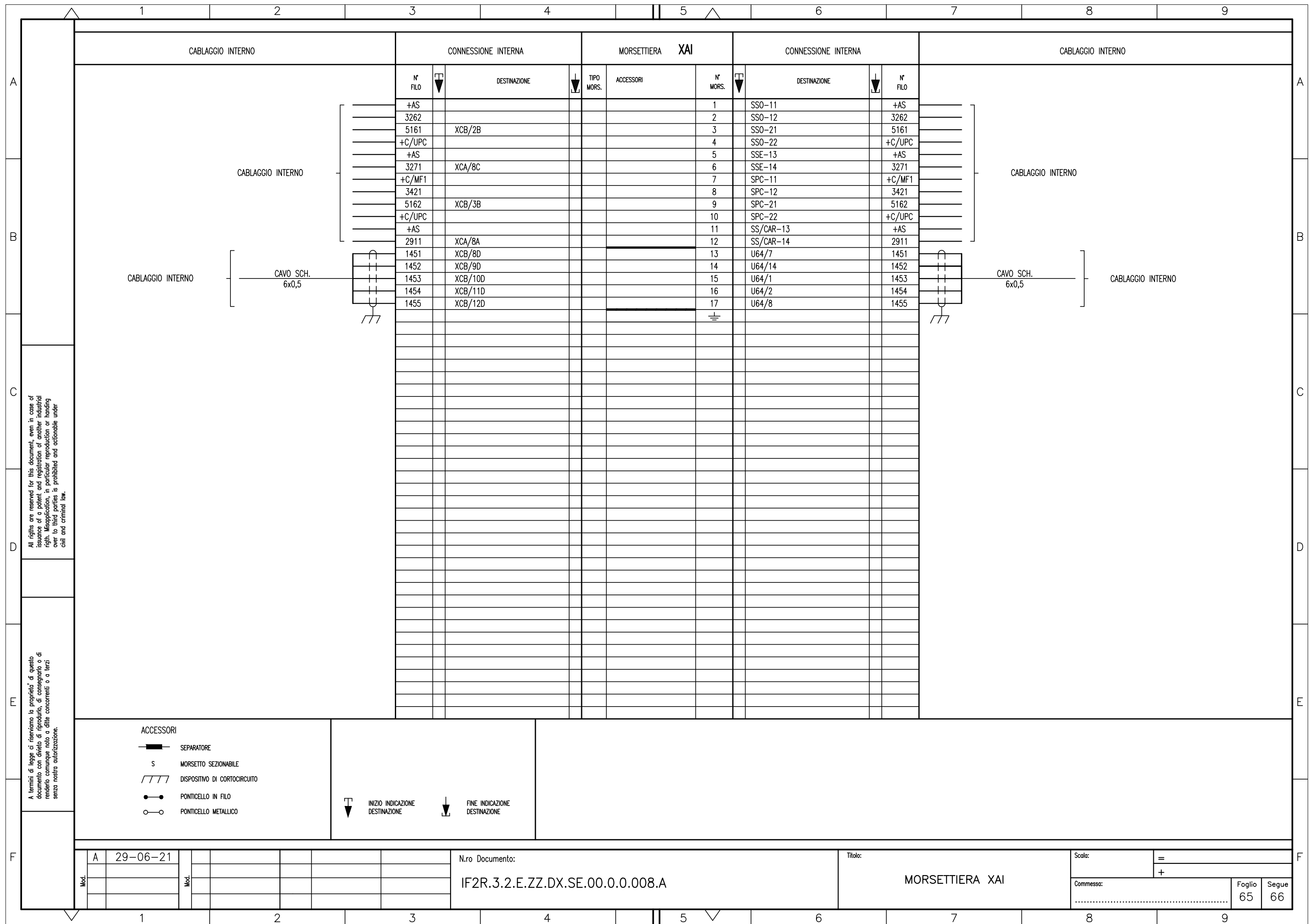
| CABLAGGIO INTERNO | | CONNESSIONE INTERNA | | MORSETTIERA X1 | | CONNESSIONE ESTERNA | | CAVO | |
|-------------------|--------------|---------------------|-----------|----------------|----------------------|---------------------|--|------|--|
| N° FILO | DESTINAZIONE | TIPO MORS. | ACCESSORI | N° MORS. | DESTINAZIONE | N° FILO | | | |
| 5542 | XCB/5A | | | 51 | DISPONIBILE | | | | |
| +C/UPC | | | | 52 | DISPONIBILE | | | | |
| 5561 | XCB/6A | | | 53 | DISPONIBILE | | | | |
| +C/UPC | | | | 54 | DISPONIBILE | | | | |
| 4611 | | | | 55 | WATCH DOG SWITCH | | | | |
| 4612 | | | | 56 | WATCH DOG SWITCH | | | | |
| | RISERVA | | | 57 | RISERVA | | | | |
| | RISERVA | | | 58 | RISERVA | | | | |
| 1891 | XCA/10F | | | 59 | DISPONIBILE SONDA T' | | | | |
| 1892 | XCA/11F | | | 60 | DISPONIBILE SONDA T' | | | | |
| 1893 | XCA/12F | | | 61 | DISPONIBILE SONDA T' | | | | |
| | RISERVA | | | 62 | RISERVA | | | | |
| | RISERVA | | | 63 | RISERVA | | | | |
| 2611 | | | | 64 | DISPONIBILE | | | | |
| 2612 | | | | 65 | DISPONIBILE | | | | |
| | | | | | | | | | |

All rights are reserved for this document, even in case of issuance of a patent and registration of another industrial right. Misapplication, in particular reproduction or handing over to third parties is prohibited and actionable under civil and criminal law.

A termini di legge ci riserviamo la proprietà di questo documento con divieto di riproduzione, di consegnarlo o di renderlo comunque noto a ditte concorrenti o a terzi senza nostra autorizzazione.



MORSETTI CABUR CBD.4
 (*) MORSETTI CABUR CBD.16
 (**) MORSETTI CABUR CBD.2



| CABLAGGIO INTERNO | | CONNESSIONE INTERNA | | | MORSETTIERA XUPP | | CONNESSIONE ESTERNA | | | CAVO | |
|-------------------|---|---------------------|---|------------|------------------|----------|---------------------|--------------|---|---------|--|
| N° FILO | ↓ | DESTINAZIONE | ↓ | TIPO MORS. | ACCESSORI | N° MORS. | ↓ | DESTINAZIONE | ↓ | N° FILO | |
| +AS | | | | | | 1 | | | | +AS | |
| 1911 | | | | | | 2 | | | | 1911 | |
| 1921 | | | | | | 3 | | | | 1921 | |
| 1931 | | | | | | 4 | | | | 1931 | |
| 1932 | | | | | | 5 | | | | 1932 | |
| | | | | | | | | | | | |
| | | | | | | | | | | | |
| | | | | | | | | | | | |
| | | | | | | | | | | | |

| CABLAGGIO INTERNO | | CONNESSIONE INTERNA | | | MORSETTIERA X154 | | CONNESSIONE ESTERNA | | | CAVO | |
|-------------------|---|---------------------|---|------------|------------------|----------|---------------------|--------------|---|-----------|--|
| N° FILO | ↓ | DESTINAZIONE | ↓ | TIPO MORS. | ACCESSORI | N° MORS. | ↓ | DESTINAZIONE | ↓ | N° FILO | |
| +C1/154/1 | | | | | | CT | | | | +C1/154/1 | |
| 2762 | | | | | | AT | | | | 2762 | |
| 2791 | | | | | | TE | | | | 2791 | |
| | | | | | | | | | | | |
| | | | | | | | | | | | |
| | | | | | | | | | | | |
| | | | | | | | | | | | |

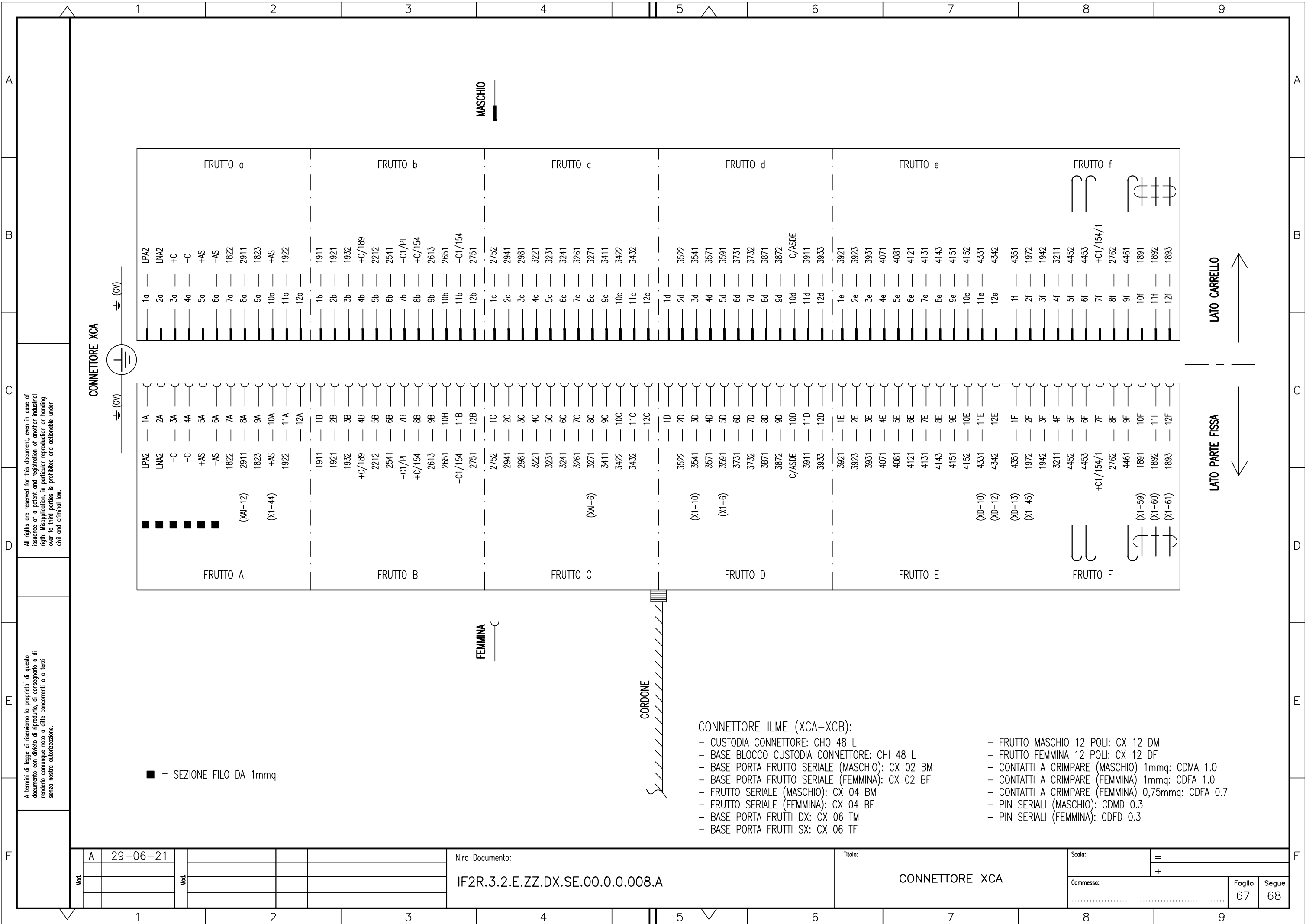
| CABLAGGIO INTERNO | | CONNESSIONE INTERNA | | | MORSETTIERA | | CONNESSIONE ESTERNA | | | CAVO | |
|-------------------|---|---------------------|---|------------|-------------|----------|---------------------|--------------|---|---------|--|
| N° FILO | ↓ | DESTINAZIONE | ↓ | TIPO MORS. | ACCESSORI | N° MORS. | ↓ | DESTINAZIONE | ↓ | N° FILO | |
| | | | | | | | | | | | |
| | | | | | | | | | | | |
| | | | | | | | | | | | |
| | | | | | | | | | | | |
| | | | | | | | | | | | |
| | | | | | | | | | | | |
| | | | | | | | | | | | |
| | | | | | | | | | | | |
| | | | | | | | | | | | |
| | | | | | | | | | | | |

- ACCESSORI
- SEPARATORE
 - S MORSETTO SEZIONABILE
 - //// DISPOSITIVO DI CORTOCIRCUITO
 - PONTICELLO IN FILO
 - PONTICELLO METALLICO

↓ INIZIO INDICAZIONE DESTINAZIONE ↓ FINE INDICAZIONE DESTINAZIONE

All rights are reserved for this document, even in case of issuance of a patent and registration of another industrial right. Misapplication, in particular reproduction or handing over to third parties is prohibited and actionable under civil and criminal law.

A termini di legge ci riserviamo la proprietà di questo documento con divieto di riproduzione, di consignario o di renderlo comunque noto a ditte concorrenti o a terzi senza nostra autorizzazione.



All rights are reserved for this document, even in case of issuance of a patent and registration of another industrial right. Misapplication, in particular reproduction or handing over to third parties is prohibited and actionable under civil and criminal law.

A termini di legge ci riserviamo la proprietà di questo documento con divieto di riproduzione, di consegnarlo o di renderlo comunque noto a ditte concorrenti o a terzi senza nostra autorizzazione.

■ = SEZIONE FILO DA 1mmq

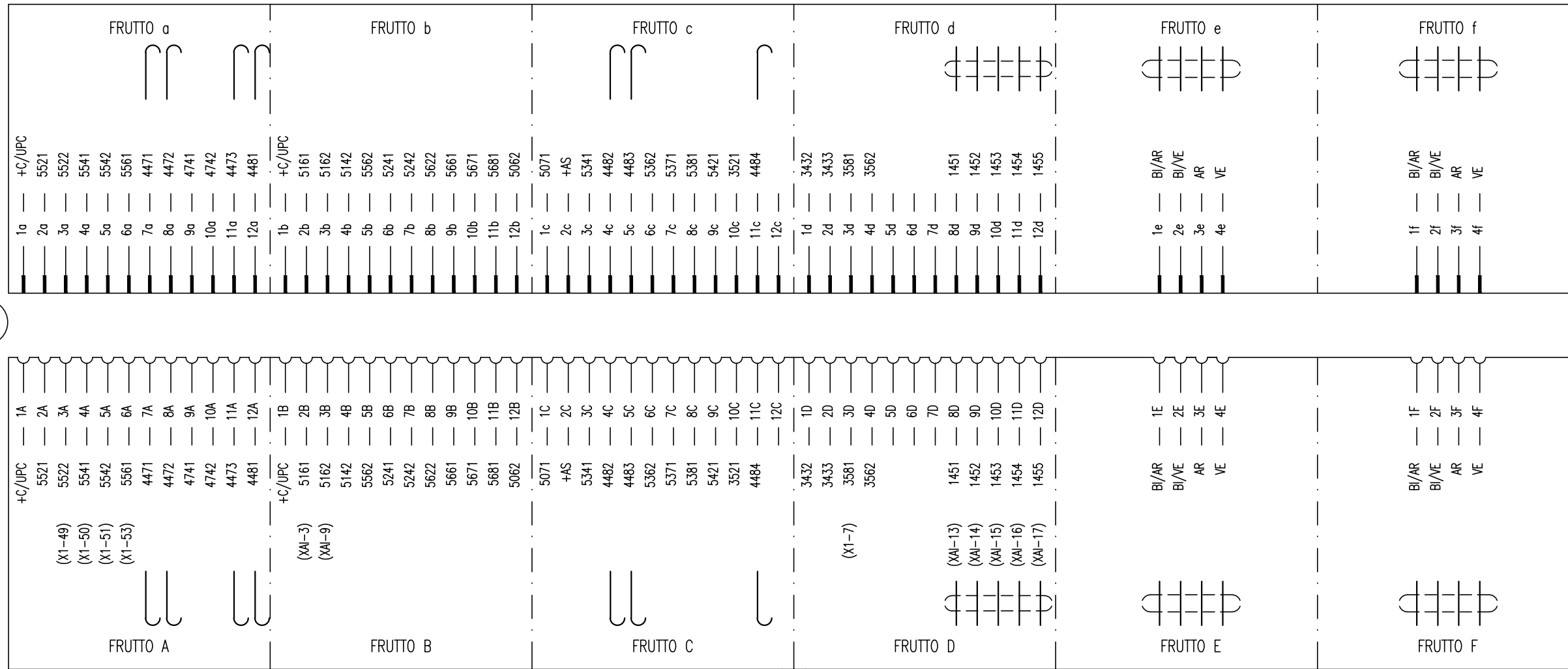
- CONNETTORE ILME (XCA-XCB):
- CUSTODIA CONNETTORE: CHO 48 L
 - BASE BLOCCO CUSTODIA CONNETTORE: CHI 48 L
 - BASE PORTA FRUTTO SERIALE (MASCIO): CX 02 BM
 - BASE PORTA FRUTTO SERIALE (FEMMINA): CX 02 BF
 - FRUTTO SERIALE (MASCIO): CX 04 BM
 - FRUTTO SERIALE (FEMMINA): CX 04 BF
 - BASE PORTA FRUTTI DX: CX 06 TM
 - BASE PORTA FRUTTI SX: CX 06 TF
 - FRUTTO MASCIO 12 POLI: CX 12 DM
 - FRUTTO FEMMINA 12 POLI: CX 12 DF
 - CONTATTI A CRIMPARE (MASCIO) 1mmq: CDMA 1.0
 - CONTATTI A CRIMPARE (FEMMINA) 1mmq: CDFA 1.0
 - CONTATTI A CRIMPARE (FEMMINA) 0,75mmq: CDFA 0.7
 - PIN SERIALI (MASCIO): CDMD 0.3
 - PIN SERIALI (FEMMINA): CDFD 0.3

| | | | | | | | | | | | | | |
|------|---|----------|------|--|--|--|--|---|---------------------------|----------|---|--------------|-------------|
| Mod. | A | 29-06-21 | Mod. | | | | | N.ro Documento: IF2R.3.2.E.ZZ.DX.SE.00.0.0.008.A | Titolo: CONNETTORE XCA | Scala: | = | Foglio 67 | Segue 68 |
| | | | | | | | | | | Comessa: | + | | |

All rights are reserved for this document, even in case of issuance of a patent and registration of another industrial right. Misapplication, in particular reproduction or handing over to third parties is prohibited and actionable under civil and criminal law.

A termini di legge ci riserviamo la proprietà di questo documento con divieto di riproduzione, di consegnarlo o di renderlo comunque noto a ditte concorrenti o a terzi senza nostra autorizzazione.

CONNETTORE XCB



| | | | | | | | | |
|------|---|----------|--|--|--|--|--|--|
| Mod. | A | 29-06-21 | | | | | | |
| Mod. | | | | | | | | |

N.ro Documento:
IF2R.3.2.E.ZZ.DX.SE.00.0.0.008.A

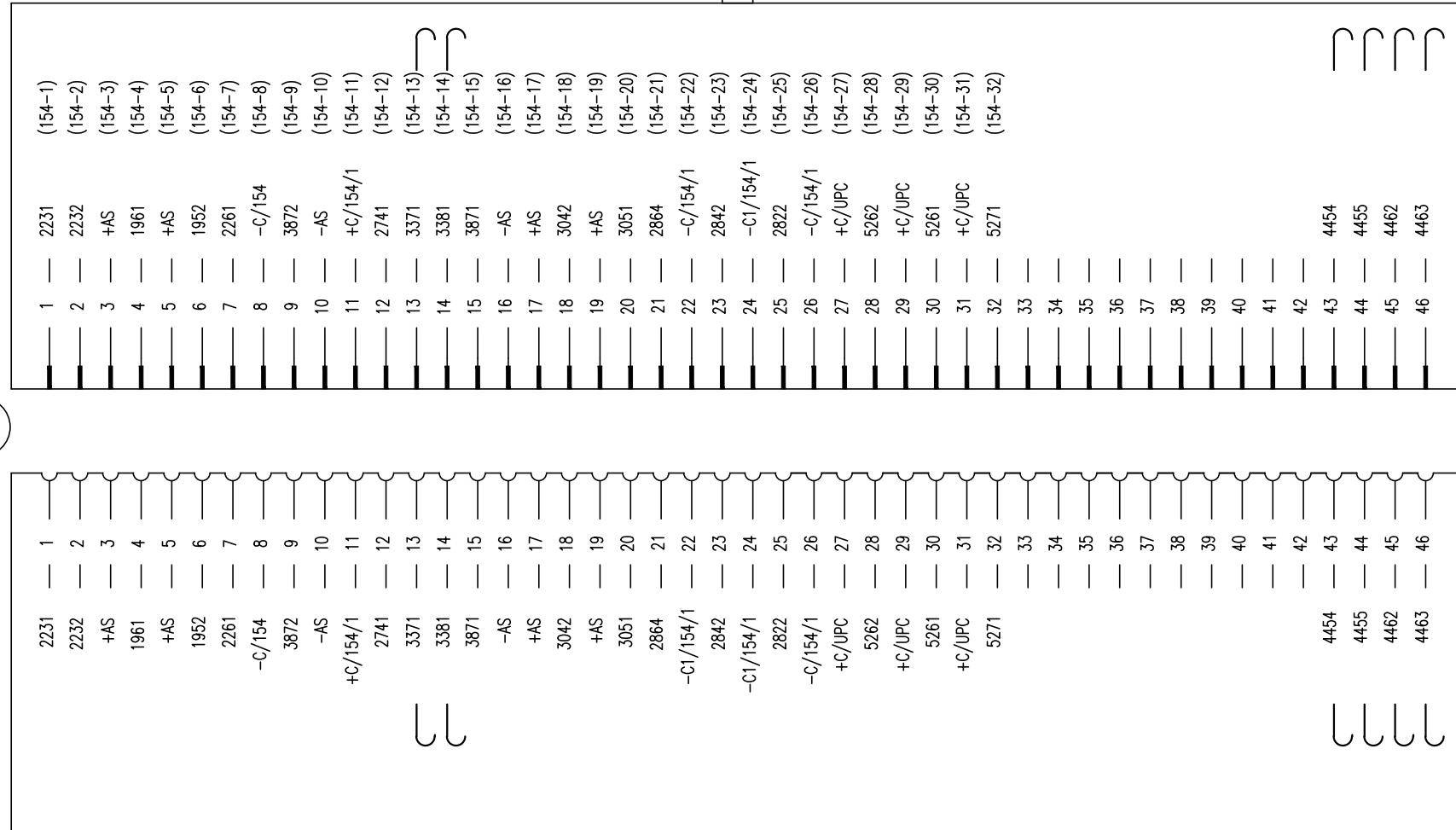
Titolo:
CONNETTORE XCB

| | | |
|----------|--------|-------|
| Scala: | = | |
| | + | |
| Comessa: | | |
| | Foglio | Segue |
| | 68 | 69 |

All rights are reserved for this document, even in case of issuance of a patent and registration of another industrial right. Misapplication, in particular reproduction or handing over to third parties is prohibited and actionable under civil and criminal law.

A termini di legge ci riserviamo la proprietà di questo documento con divieto di riproduzione, di consegnarlo o di renderlo comunque noto a ditte concorrenti o a terzi senza nostra autorizzazione.

CONNETTORE XC154



MASCHIO

FEMMINA

CORDONE

LATO INTERRUTTORE 154

LATO PIASTRA AUS.

CONNETTORE ILME (XC154):

- CUSTODIA FISSA (GRANDEZZA 104.27): CHI 24 L
- CUSTODIA MOBILE (GRANDEZZA 104.27): CAV 24 L29
- FRUTTO MASCHIO (GRANDEZZA 104.27): CQEM 46
- FRUTTO FEMMINA (GRANDEZZA 104.27): CQEF 46
- CONTATTI A CRIMPARE (MASCHIO): CCMA 1.0
- CONTATTI A CRIMPARE (FEMMINA): CCFA 1.0

| | | | | | | | | |
|------|---|----------|--|--|--|--|--|--|
| Mod. | A | 29-06-21 | | | | | | |
| Mod. | | | | | | | | |

N.ro Documento:
IF2R.3.2.E.ZZ.DX.SE.00.0.0.008.A

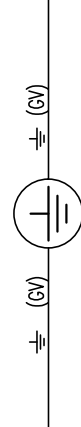
Titolo:
CONNETTORE XC154

| | | |
|-----------|--------|-------|
| Scala: | = | |
| | + | |
| Commissa: | | |
| | Foglio | Segue |
| | 69 | 70 |

All rights are reserved for this document, even in case of issuance of a patent and registration of another industrial right. Misapplication, in particular reproduction or handing over to third parties is prohibited and actionable under civil and criminal law.

A termini di legge ci riserviamo la proprietà di questo documento con divieto di riproduzione, di consegnarlo o di renderlo comunque noto a ditte concorrenti o a terzi senza nostra autorizzazione.

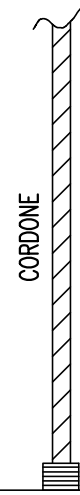
CONNETTORE XC189



| | | |
|-----|--------|-----------------|
| 1A | 2292 | (189-M/+) |
| 2A | 2291 | (189-M/-) |
| 3A | +AS | (189-ME/3) |
| 4A | 2933 | (189-ME/4) |
| 5A | 3731 | (189-SA2/3) |
| 6A | 3732 | (189-SA2/4) |
| 7A | +AS | (189-SA1/3) |
| 8A | 2941 | (189-SA1/4) |
| 9A | 2232 | (189-SA2/1) |
| 10A | 2321 | (189-SA2/2) |
| 1B | 4721 | (189-SA3/3) |
| 2B | +C/UFC | (189-SA3/4) |
| 3B | +AS | (189-SA4/1) |
| 4B | 2271 | (189-FCA-M/1) |
| 5B | 2262 | (189-FCA-M/2) |
| 6B | +AS | (189-SC1/3) |
| 7B | 2951 | (189-SC1/4) |
| 8B | +C/UFP | (189-SC2/3) |
| 9B | 1821 | (189-SC2/4) |
| 1C | 4722 | (189-SC3/3) |
| 2C | +C/UFC | (189-SC3/4) |
| 3C | 2932 | (189-SC4/2) |
| 4C | 2241 | (189-FCC-M/1) |
| 5C | 2242 | (189-FCC-M/2) |
| 6C | 2343 | (189-SM/CAR-21) |
| 7C | -C/189 | (189-EB) |
| 8C | 3014 | (189-SEB-21) |
| 9C | -AS | (189-EBM/CAR) |
| 1D | 2911 | (189-SB/CAR-3) |
| 2D | 2912 | (189-SB/CAR-4) |
| 3D | +AS | (SL/CAR-3) |
| 4D | 2921 | (SL/CAR-4) |
| 5D | 3013 | (SI/CAR-13) |
| 6D | 3014 | (SI/CAR-14) |
| 7D | 2615 | (189-SC4/3) |
| 8D | 2616 | (189-SC4/4) |
| 9D | 4411 | |
| 10D | 4421 | |

FEMMINA

MASCHIO



LATO SEZIONATORE BIPOLARE 189

LATO PIASTRA AUS.



- CONNETTORE ILME (XC189):
- CUSTODIA FISSA (GRANDEZZA 66.16): CZI 25L
 - CUSTODIA MOBILE (GRANDEZZA 66.16): CZAV 25 L21
 - FRUTTO MASCHIO (GRANDEZZA 66.16): CDDM 38
 - FRUTTO FEMMINA (GRANDEZZA 66.16): CDDF 38
 - CONTATTI A CRIMPARE (MASCHIO): CDMA 1.0
 - CONTATTI A CRIMPARE (FEMMINA): CDFA 1.0

| | | | | | | | | | |
|------|---|----------|--|--|--|--|--|--|--|
| Mod. | A | 29-06-21 | | | | | | | |
| Mod. | | | | | | | | | |

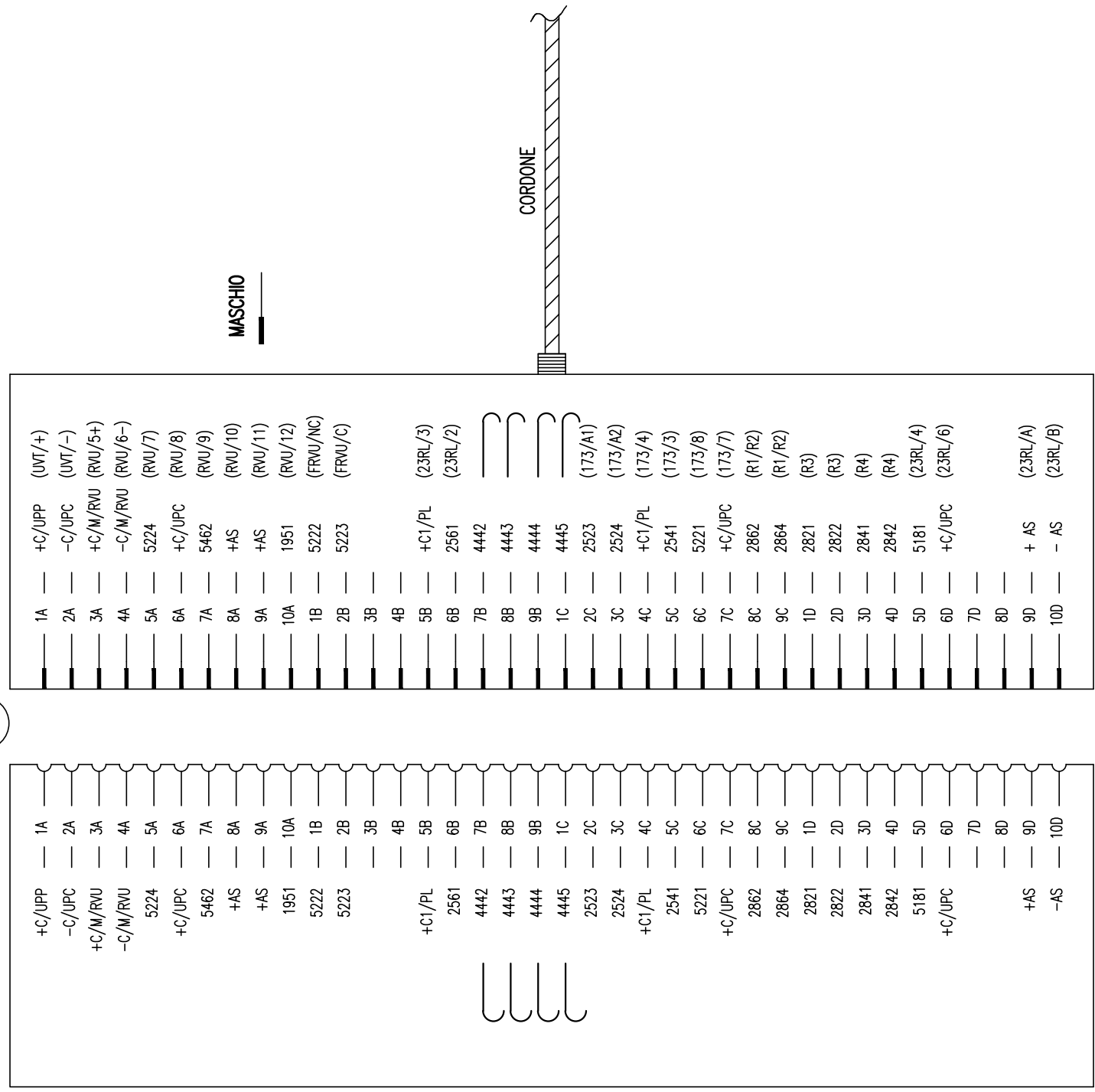
N.ro Documento:
IF2R.3.2.E.ZZ.DX.SE.00.0.0.008.A

Titolo:
CONNETTORE XC189

| | | |
|----------|--------|-------|
| Scala: | = | |
| | + | |
| Comessa: | | |
| | Foglio | Segue |
| | 70 | 71 |

All rights are reserved for this document, even in case of issuance of a patent and registration of another industrial right. Misapplication, in particular reproduction or handing over to third parties is prohibited and actionable under civil and criminal law.

A termini di legge ci riserviamo la proprietà di questo documento con divieto di riproduzione, di consegnarlo o di renderlo comunque noto a ditte concorrenti o a terzi senza nostra autorizzazione.



- CONNETTORE ILME (XCC):
- CUSTODIA FISSA (GRANDEZZA 66.16): CZI 25L
 - CUSTODIA MOBILE (GRANDEZZA 66.16): CZAV 25 L21
 - FRUTTO MASCHIO (GRANDEZZA 66.16): CDDM 38
 - FRUTTO FEMMINA (GRANDEZZA 66.16): CDDF 38
 - CONTATTI A CRIMPARE (MASCHIO): CDMA 1.0
 - CONTATTI A CRIMPARE (FEMMINA): CDFA 1.0

| | | | | | | | | |
|------|---|----------|--|--|--|--|--|--|
| Mod. | A | 29-06-21 | | | | | | |
| Mod. | | | | | | | | |

N.ro Documento:
IF2R.3.2.E.ZZ.DX.SE.00.0.0.008.A

Titolo:
CONNETTORE XCC

| | | |
|-----------|--------|-------|
| Scala: | = | |
| | + | |
| Commissa: | | |
| | Foglio | Segue |
| | 71 | 72 |

| | SIGLA | Fg. | DESCRIZIONE | TIPO | CONSTRUTTORE | Q.tà | NOTA | | SIGLA | Fg. | DESCRIZIONE | TIPO | CONSTRUTTORE | Q.tà | NOTA |
|----|----------|-----|--|----------------------------|--------------|------|------|----|--------------------------------|-----|---|---|--------------|------|------|
| 1 | CH"A" | 09 | BLOCCO A CHIAVE SENZA CONTATTI | SB11 | AREL | 1 | / | 19 | FRVU | 14 | FUSIBILE 3600Vcc-3A COMPLETO DI CONTATTO AUS. DI SCATTATO | CC35BODKCV3 GRB600Q3M-4000V +MC2R3E1-5NBS | FERRAZ | 1 | / |
| 2 | 43/RL | 13 | MICROCOMMUTATORE A CHIAVE, MOSTRINA QUADRA, 2 POSIZIONI FISSE "REMOTO-LOCALE", CHIAVE ESTRAIBILE IN POSIZIONE "REMOTO" | FRMC 6 IP20 2/8 CHIAVE | COMELETRIC | 1 | / | 20 | RVU | 14 | RELE' VOLTMETRICO DI MIN/MAX TENSIONE, ALIM. AUS. 132Vcc (CAT. FS 794/267) | MAVF1X | AMRA | 1 | / |
| 3 | | | | | | | | 21 | RRVU1-RRVU2 RRVU3-RRVU4 | 14 | RESISTENZA 200W-30kOhm COMPLETA DI SUPPORTI | RS022030K0J0 | FAIRFIELD | 4 | / |
| 4 | 43/189 | 13 | MICROMANIPOLATORE DI COMANDO SEZIONATORI MOSTRINA TONDA | FRMM 6 IP20 D/4 LED 130VDC | COMELETRIC | 1 | / | 22 | EBM CAR | 14 | ELETTROMAGNETE DI BLOCCO APERTURA MANOVRA CARRELLO, ALIM. BOBINA 132Vcc (10%) | E144 (10%) | SPII | 1 | / |
| 5 | 43/154 | 13 | MICROMANIPOLATORE DI COMANDO INTERRUTTORI MOSTRINA QUADRA | FRMM 6 IP20 D/8 LED 130VDC | COMELETRIC | 1 | / | 23 | SSE SS CAR | 14 | FINECORSO SERRANDE, COMPLETO DI 1 CONTATTO NA + 1 CONTATTO NC | E100-00-EI | ERSCE | 2 | / |
| 6 | 43/189F1 | 13 | MICROMANIPOLATORE DI COMANDO SEZIONATORI MOSTRINA TONDA | FRMM 6 IP20 D/5 LED 130VDC | COMELETRIC | 1 | / | 24 | SSO SPC | 14 | FINECORSO PORTELLA VANO SBARRE OMNIBUS, PORTELLA CAVI, COMPLETO DI 2 CONTATTI NC CON RISCOントRO INSERITO | FR993D2 | PIZZATO | 2 | / |
| 7 | 43/ASS | 13 | MICROMANIPOLATORE DI COMANDO INTERRUTTORI MOSTRINA QUADRA | FRMM 6 IP20 D/5 LED 130VDC | COMELETRIC | 1 | / | 25 | SI CAR | 14 | FINECORSO CARRELLO INSERITO, COMPLETO DI 1 CONTATTO NA + 1 CONTATTO NC | E100-00-EI | ERSCE | 1 | / |
| 8 | R | 14 | SHUNT 4000A-60mV - cl.0,5 | SH400060-STD | RU-DA | 1 | / | 26 | SL CAR - SB CAR | 14 | MICROINTERRUTTORE COMPLETO DI 1 CONTATTO NA + 1 CONTATTO NC | 83240003 | CROUZET | 2 | / |
| 9 | 189 | 14 | SEZIONATORE BIPOLARE 3,6kV-3000A, COMANDO MANUALE E MOTORIZZATO, ALIM. 132Vcc, CONTATTI AUS. 5 NA + 5 NC | MSXV-2-72-30-53-HD8 | MONT-ELE | 1 | / | 27 | | | | | | | |
| 10 | 154 | 14 | INTERRUTTORE EXTRARAPIDO CON TRIPLA TARATURA UNIPOLARE PER C.C IN ARIA A SOFFIO MAGNETICO, BIDIREZIONALE, ALIM. BOBINA 132Vcc SGANC. (1800A-2500-5000A), CONTATTI AUS. 5NA+5NC | UR36-64SE 3L | SECHERON | 1 | / | 28 | QC1 | 16 | SEZIONATORE TRIPOLARE COMPLETO DI CONTATTO AUSILIARIO | OT 40F3 + OA1G01 | ABB | 1 | / |
| 11 | RL | 14 | RESISTENZA PROVA TERRA 20Ω - 200A | T-R20-4000V | TELEMA | 1 | / | 29 | QR189F1 QRVU QUPP | 16 | INTERRUTTORE MAGNETOTERMICO BIPOLARE, CURVA K-3A COMPLETO DI CONTATTI DI SEGNALAZIONE (SCATTATO) | S202MK3 UC + S2C-S/H6R | ABB | 3 | / |
| 12 | 23RL | 14 | DISPOSITIVO IMMAGINE TERMICA RESISTENZA PROVA LINEA | ME-TPR2 | MONT-ELE | 1 | / | 30 | QPL | 16 | INTERRUTTORE MAGNETOTERMICO BIPOLARE, CURVA K-8A COMPLETO DI CONTATTI DI SEGNALAZIONE (SCATTATO) | S202MK8 UC + S2C-S/H6R | ABB | 1 | / |
| 13 | TA23RL | 14 | TA AD EFFETTO HALL | HTA-200-S | LEM | 1 | (1) | 31 | QR154 | 16 | INTERRUTTORE MAGNETOTERMICO BIPOLARE, CURVA K-8A COMPLETO DI CONTATTO DI POSIZIONE | S202MK8 UC + S2C-S/H6R | ABB | 1 | / |
| 14 | UVT | 14 | CONVERTITTORE DI TENSIONE A F.O. INGRESSO DIRETTO 4000V, ALIM. AUS. 132Vcc | METRO-TV | MONT-ELE | 1 | / | 32 | QC | 17 | SEZIONATORE TRIPOLARE COMPLETO DI CONTATTO AUSILIARIO | OT 40F3 + OA1G01 | ABB | 1 | / |
| 15 | UIT | 14 | CONVERTITTORE DI CORRENTE A F.O. INSERIZIONE SU SHUNT 4000A-60mV, ALIM. AUS. 132Vcc | METRO-TI | MONT-ELE | 1 | / | 33 | Q189 QM189F1 | 17 | INTERRUTTORE MAGNETOTERMICO BIPOLARE, CURVA K-8A COMPLETO DI CONTATTI DI SEGNALAZIONE (SCATTATO) | S202MK8 UC + S2C-S/H6R | ABB | 2 | / |
| 16 | 173 | 14 | CONTATTORE UNIPOLARE 3,6kV-250A, ALIM. BOBINA 132Vcc, CONTATTI AUS. 2 NA + 2 NC (CAT. 794/090) | TL-1-30-040-V | TELARC | 1 | / | 34 | QUPC-QASDE QINT-QSA QRYL | 17 | INTERRUTTORE MAGNETOTERMICO BIPOLARE, CURVA K-3A COMPLETO DI CONTATTI DI SEGNALAZIONE (SCATTATO) | S202MK3 UC + S2C-S/H6R | ABB | 5 | / |
| 17 | TA64 | 14 | TA AD EFFETTO HALL | HAX-500-S | LEM | 1 | / | 35 | QAS | 17 | INTERRUTTORE MAGNETOTERMICO BIPOLARE, CURVA K-3A COMPLETO DI CONTATTO DI POSIZIONE | S202MK3 UC + S2C-S/H6R | ABB | 1 | / |
| 18 | U64 | 14 | CONVERTITTORE TENSIONE CORRENTE PER TA AD EFFETTO HALL | VAC084-20 | MONT-ELE | 1 | / | 36 | AG | 18 | RELE' AUSILIARIO, 2 CONTATTI DA 10A, ALIM. BOBINA 132Vcc COMPLETO DI ZOCCOLO | POKSF10 C132-KB + 50IP20-F1 | AMRA | 1 | / |

NOTE: (1) FORNITO CON DISPOSITIVO IMMAGINE TERMICA "ME-TPR2"

| | | | | | | | | | | | | | | | |
|------|---|----------|--|--|--|--|--|-----------------|----------------------------------|---------|------------------------|----------|---|--------|----|
| Mod. | A | 29-06-21 | | | | | | N.ro Documento: | IF2R.3.2.E.ZZ.DX.SE.00.0.0.008.A | Titolo: | ELENCO APPARECCHIATURE | Scala: | = | | |
| | | | | | | | | | | | | Comessa: | | Foglio | 72 |
| | | | | | | | | | | | | | | Segue | 73 |

| Q.tà | NOTA | TIPO | DESCRIZIONE | Fg. | SIGLA |
|------|------|--|--|-----|-----------------|
| 1 | / | ME-MPS21 | RELE' DI PROTEZIONE E DIAGNOSTICA ALIMENTAZIONE AUS. 132Vcc, | 18 | UPP |
| 1 | / | BIPOKSF10 C132-KB + 48IP20-F1 | RELE' AUSILIARIO, 4 CONTATTI DA 10A, ALIM. BOBINA 132Vcc COMPLETO DI ZOCCOLO | 20 | WD UPP |
| 1 | / | POKSF10 C132-KB + 50IP20-F1 | RELE' AUSILIARIO, 2 CONTATTI DA 10A, ALIM. BOBINA 132Vcc COMPLETO DI ZOCCOLO | 20 | 64 UPP |
| 1 | (1) | MHIT-363A | RELE' VOLTMETRICO, ALIMENTAZIONE AUSILIARIA 132Vcc | 21 | R RVL |
| 1 | / | MS325/2,5 +HK11 | INTERRUTTORE SALVAMOTORE REG 1,6÷2,5A COMPLETO DI CONTATTI AUS. DI SEGNALAZIONE 1 NA + 1 NC | 22 | QM 189 |
| 2 | / | AF12Z-30-10-23 +CA4-01 | CONTATTORE CON ALIM. BOBINA 132Vcc (90÷150Vcc), 3 CONTATTI DI POTENZA, COMPLETO DI CONTATTI AUS. 1 NA + 2 NC | 22 | CH 189 - AP 189 |
| 1 | / | P9MPLVGD + P9B10VN + P9B01VN + P9PDNVO | PULSANTE LUMINOSO CON GEMMA VERDE, COMPLETO DI 1 CONTATTO N.A., 1 CONTATTO N.C. | 23 | SEB |
| 1 | / | LD.BA9S.W130.AC/DC | LAMPADA COLORE BIANCO 132Vcc | 23 | HEB |
| 1 | / | E144 (10%) | ELETTROMAGNETE DI BLOCCO, ALIM. BOBINA 132Vcc (10%) | 23 | EB |
| 1 | / | TMS4EF10 C132-KD + 48IP20-F1 | RELE' AUSILIARIO RITARDATO ALL'ECCITAZIONE, ALIM. BOBINA 132Vcc E LED DI SEGNALAZIONE, COMPLETO DI ZOCCOLO | 25 | T3 |
| 1 | / | TRIPOKSF10 C132-KB + 78IP20-F1 | RELE' AUSILIARIO, 6 CONTATTI DA 10A, ALIM. BOBINA 132Vcc COMPLETO DI ZOCCOLO | 25 | XC |
| | | | | | |
| | | | | | |
| 1 | / | AF12Z-30-10-23 +CA4-01 +CA4-10 | CONTATTORE CON ALIM. BOBINA 132Vcc (90÷150Vcc), 3 CONTATTI DI POTENZA, COMPLETO DI CONTATTI AUS. 1 NA + 1 NC | 26 | C J |
| 3 | / | OKSFCF10 C132-KA + 48IP20-F2 | RELE' MONOSTABILE ALIM. BOBINA 132Vcc 4 CONTATTI SPDT DI COMANDO (cat. 794/957) | 27 | M - KAT KTE |
| 1 | / | TMS4EF10 C132-KD + 48IP20-F1 | RELE' AUSILIARIO RITARDATO ALL'ECCITAZIONE, ALIM. BOBINA 132Vcc E LED DI SEGNALAZIONE, COMPLETO DI ZOCCOLO | 27 | T |
| 1 | / | XB6AA25B | PULSANTE COLORE NERO, COMPLETO DI 1 BLOCCHETTO CONTATTI 1 NA + 1 NC | 27 | SCH 154 |
| 1 | / | AF12Z-30-10-23 | CONTATTORE CON 3 CONTATTI DI POTENZA, ALIM. BOBINA 132Vcc (90÷150Vcc), COMPLETO DI 1 CONTATTO AUS. NA | 27 | N |

NOTE: (1) CONTO LAVORO

| | | | | | | | |
|--------|----------|-----------------|----------------------------------|---------|------------------------|----------|--------------------|
| Mod. A | 29-06-21 | N.ro Documento: | IF2R.3.2.E.ZZ.DX.SE.00.0.0.008.A | Titolo: | ELENCO APPARECCHIATURE | Scala: | = |
| | | | | | | | + |
| | | | | | | Comessa: | Foglio 73 Segue 74 |

| | SIGLA | Fg. | DESCRIZIONE | TIPO | COSTRUTTORE | Q.tà | NOTA | Pg. | SIGLA | Fg. | DESCRIZIONE | TIPO | COSTRUTTORE | Q.tà | NOTA |
|----|--|-----|--|-------------------------------------|-------------|------|------|-----|----------|----------|---|-------------------------------------|-------------|------|------|
| 73 | HSM CAR | 30 | LAMPADA COLORE BIANCO 132Vcc | LD.BA9S.W130.AC/DC | DOMO | 1 | / | 89 | KINC | 42 | RELE' AUSILIARIO, 4 CONTATTI DA 10A, ALIM. BOBINA 132Vcc COMPLETO DI ZOCCOLO | BIPOKSF10 C132-KB + 48IP20-F1 | AMRA | 1 | / |
| 74 | HD | 31 | BUZZER, 132Vcc | CX22ABPGN130 | DOMO | 1 | / | 90 | INC | 42 | SONDA FUMI/INCENDIO COMPOSTA DI CONTATTO DI SEGNALAZ. INTERVENTO, ALIM. AUS. 24Vcc | ECO1002 + ECO1000BREL24L | NOTIFIER | 1 | / |
| 75 | D3-D4-D5 | 31 | DIODO DI SBARRAMENTO | SFR.4 (SF900+SF992) | CABUR | 3 | / | 91 | | | | | | | |
| 76 | $\frac{E}{RVL} - \frac{D}{RVL}$ $\frac{A}{189F2}$ KSSO KSSE $\frac{I}{ASS}$ | 32 | RELE' AUSILIARIO, 2 CONTATTI DA 10A, ALIM. BOBINA 132Vcc COMPLETO DI ZOCCOLO | POKSF10 C132-KB + 50IP20-F1 | AMRA | 6 | / | 92 | | | | | | | |
| 77 | HRVL HAFS | 32 | LAMPADA DI SEGNALAZIONE MULTILED, ALIM. 132Vcc COLORE ROSSO | HD16/18.SFT. RR.132Vdc | DOMO | 2 | / | 93 | SWL | 46 | SWITCH 2 PORTE F.O., 6 PORTE RJ45, ALIM. 132Vcc | MOXA PT-508- MM-SC-HV | MOXA | 1 | / |
| 78 | HC SSE | 32 | LAMPADA DI SEGNALAZIONE MULTILED, ALIM. 132Vcc COLORE VERDE | HD16/18.SFT. GG.132Vdc | DOMO | 1 | / | 94 | UPC-ALIM | 46 | ALIMENTATORE 85-375/24Vcc | 560PSU40 R0001 | ABB | 1 | / |
| 79 | APX 189F1 | 34 | CONTATTORE CON ALIM. BOBINA 132Vcc (90±150Vcc), 3 CONTATTI DI POTENZA, COMPLETO DI CONTATTI AUS. 2 NA + 3 NC | AF12Z-30-01-23 +CA4-22M | ABB | 1 | / | 95 | UPC-PS | 46 | ALIMENTATORE 24Vcc | 520PSD01 R0001 | ABB | 1 | / |
| 80 | | | | | | | | 96 | UPC-CPU | 46 | SCHEDA CPU E COMUNICAZIONE | 520CMD01 R0001-CPU | ABB | 1 | / |
| 81 | KPR 189F1 | 34 | RELE' AUSILIARIO, 2 CONTATTI DA 10A, ALIM. BOBINA 132Vcc COMPLETO DI ZOCCOLO | POKSF10 C132-KB + 50IP20-F1 | AMRA | 1 | / | 97 | UPC-ADD | 46 | ADATTATORE PER I/O | 520ADD01 R0001 | ABB | 1 | / |
| 82 | | | | | | | | 98 | UPC-D3 | 47 48 | SCHEDA 16 INGRESSI DIGITALI | 520BID01 R0002 | ABB | 1 | / |
| 83 | $\frac{A}{189F1} - \frac{C}{189F1}$ $\frac{F}{189F1}$ | 35 | RELE' AUSILIARIO, 2 CONTATTI DA 10A, ALIM. BOBINA 132Vcc COMPLETO DI ZOCCOLO | POKSF10 C132-KB + 50IP20-F1 | AMRA | 3 | / | 99 | UPC-D4 | 49 50 | SCHEDA 16 INGRESSI DIGITALI | 520BID01 R0002 | ABB | 1 | / |
| 84 | ASDE3-SE | 37 | DISPOSITIVO DI ASSERVIMENTO ALIM. AUS. 132Vcc | ASDE3 | ECM | 1 | / | 100 | UPC-D5 | 51 52 | SCHEDA 16 INGRESSI DIGITALI | 520BID01 R0002 | ABB | 1 | / |
| 85 | AFS | 38 | RELE' AUSILIARIO, 2 CONTATTI DA 10A, ALIM. BOBINA 132Vcc COMPLETO DI ZOCCOLO | POKSF10 C132-KB + 50IP20-F1 | AMRA | 1 | / | 101 | UPC-D6 | 53 54 | SCHEDA 16 INGRESSI DIGITALI | 520BID01 R0002 | ABB | 1 | / |
| 86 | IA | 39 | RELE' AUSILIARIO, 2 CONTATTI DA 10A, ALIM. BOBINA 132Vcc COMPLETO DI ZOCCOLO | POKSF10 C132-KB + 50IP20-F1 | AMRA | 1 | / | 102 | UPC-D7 | 55 56 | SCHEDA 16 INGRESSI DIGITALI | 520BID01 R0002 | ABB | 1 | / |
| 87 | | | | | | | | 103 | UPC-D9 | 57 | SCHEDA 8 USCITE DIGITALI | 520BOD01 R0002 | ABB | 1 | / |
| 88 | WD ASDE | 41 | RELE' AUSILIARIO, 4 CONTATTI DA 10A, ALIM. BOBINA 132Vcc COMPLETO DI ZOCCOLO | BIPOKSF10 C132-KB + 48IP20-F1 | AMRA | 1 | / | 104 | UPC-D10 | 58 | SCHEDA 8 USCITE DIGITALI | 520BOD01 R0002 | ABB | 1 | / |
| | | | | | | | | 105 | UPC-D11 | 59 | SCHEDA 8 USCITE DIGITALI | 520BOD01 R0002 | ABB | 1 | / |
| | | | | | | | | 106 | UPC-D12 | 60 | SCHEDA 8 USCITE DIGITALI | 520BOD01 R0002 | ABB | 1 | / |

NOTE:

| | | | | | | | | | | | | | | | |
|--------|----------|--|--|--|--|--|--|----------------------------------|--|------------------------|--|-----------|---|--------|-------|
| Mod. A | 29-06-21 | | | | | | | N.ro Documento: | | Titolo: | | Scala: | = | | |
| | | | | | | | | IF2R.3.2.E.ZZ.DX.SE.00.0.0.008.A | | ELENCO APPARECCHIATURE | | | + | | |
| | | | | | | | | | | | | Commissa: | | Foglio | Segue |
| | | | | | | | | | | | | | | 74 | 75 |

| | SIGLA | Fg. | DESCRIZIONE | TIPO | COSTRUTTORE | Q.tà | NOTA | g | SIGLA | Fg. | DESCRIZIONE | TIPO | COSTRUTTORE | Q.tà | NOTA |
|-----|---------------------------|-----|---|--|---------------------------|------|------|-----|-------|-----|-------------|------|-------------|------|------|
| 107 | HD RVU | 54 | LAMPADA DI SEGNALE MULTILED, ALIM. 132Vcc COLORE ROSSO | HD16/18.SFT. RR.132Vdc | DOMO | 1 | / | 125 | | | | | | | |
| 108 | KAP 154 | 57 | RELE' AUSILIARIO, 2 CONTATTI DA 10A, ALIM. BOBINA 132Vcc COMPLETO DI ZOCCOLO | POKSF10 C132-KB + 50IP20-F1 | AMRA | 1 | / | 126 | | | | | | | |
| 109 | KCH 189F1 | 57 | RELE' AUSILIARIO, 4 CONTATTI DA 10A, ALIM. BOBINA 132Vcc COMPLETO DI ZOCCOLO | BIPOKSF10 C132-KB + 48IP20-F1 | AMRA | 1 | / | 127 | | | | | | | |
| 110 | KHAN AC | 58 | RELE' TEMPORIZZATORE MULTIFUNZIONE ALIMENTAZIONE AUSILIARIA 132Vcc | CT-MFS.21 | ABB | 1 | / | 128 | | | | | | | |
| 111 | HL | 58 | LAMPADA DI SEGNALE MULTILED, ALIM. 132Vcc COLORE ROSSO | HD16/18.SFT. RR.132Vdc | DOMO | 1 | / | 129 | | | | | | | |
| 112 | HR | 58 | LAMPADA DI SEGNALE MULTILED, ALIM. 132Vcc COLORE VERDE | HD16/18.SFT. GG.132Vdc | DOMO | 1 | / | 130 | | | | | | | |
| 113 | KM CAR | 58 | RELE' AUSILIARIO, 2 CONTATTI DA 10A, ALIM. BOBINA 132Vcc COMPLETO DI ZOCCOLO | POKSF10 C132-KB + 50IP20-F1 | AMRA | 1 | / | 131 | | | | | | | |
| 114 | D J - KCMR X RVU | 59 | RELE' AUSILIARIO, 2 CONTATTI DA 10A, ALIM. BOBINA 132Vcc COMPLETO DI ZOCCOLO | POKSF10 C132-KB + 50IP20-F1 | AMRA | 3 | / | 132 | | | | | | | |
| 115 | WD UPC | 60 | RELE' AUSILIARIO, 6 CONTATTI DA 10A, ALIM. BOBINA 132Vcc COMPLETO DI ZOCCOLO | TRIPKSF10 C132-KB + 78IP20-F1 | AMRA | 1 | / | 133 | | | | | | | |
| 116 | WD1 UPC | 60 | RELE' AUSILIARIO, 2 CONTATTI DA 10A, ALIM. BOBINA 132Vcc COMPLETO DI ZOCCOLO | POKSF10 C132-KB + 50IP20-F1 | AMRA | 1 | / | 134 | | | | | | | |
| 117 | | | | | | | | 135 | | | | | | | |
| 118 | SAUX | 61 | SELETTORE ON/OFF CON 2 CONTATTI NA IN OFF | P9MSVDON + P9B20VN | GE POWER CONTROL | 1 | / | 136 | | | | | | | |
| 119 | HAUX | 61 | LAMPADA DI ILLUMINAZIONE 132V - 60W COMPLETA DI PLAFONIERA | 4130122 + PLAF.BAK. OVALE 100W C/GAB | WIMEX OSRAM LEGRAND | 1 | / | 137 | | | | | | | |
| 120 | | | | | | | | 138 | | | | | | | |
| 121 | | | | | | | | 139 | | | | | | | |
| 122 | | | | | | | | 140 | | | | | | | |
| 123 | | | | | | | | 141 | | | | | | | |
| 124 | | | | | | | | 142 | | | | | | | |

NOTE:

| | | | | | | | | | |
|------|---|----------|------|---|-----------------------------------|----------|---|--------------|------------|
| Mod. | A | 29-06-21 | Mod. | N.ro Documento: IF2R.3.2.E.ZZ.DX.SE.00.0.0.008.A | Titolo: ELENCO APPARECCHIATURE | Scala: | = | Foglio 75 | Segue / |
| | | | | | | Comessa: | + | | |