

COMMITTENTE:



DIREZIONE LAVORI:



APPALTATORE:



PROGETTAZIONE:

MANDATARIA



MANDANTI



IL DIRETTORE DELLA PROGETTAZIONE:

Ing. L. LACOPO

Responsabile integrazione fra le varie prestazioni specialistiche

PROGETTO ESECUTIVO

ITINERARIO NAPOLI-BARI RADDOPPIO TRATTA CANCELLO - BENEVENTO II LOTTO FUNZIONALE FRASSO TELESINO - VITULANO 3° SUBLOTTO SAN LORENZO - VITULANO

DISEGNO

SE03 - SOTTOSTAZIONE ELETTRICA DI PONTE

QUADRI DI COMANDO E CONTROLLO
UNITA' FUNZIONALE SEZIONAMENTO BIPOLARE E FILTRO 3kVcc
BIFB INGOMBRO QUADRO, SCHEMA UNIFILARE

| | | | |
|---------------------------------|---|--|--------|
| IMPIANTI DI TRAZIONE ELETTRICA | APPALTATORE | | SCALA: |
| IL REVISORE Ing. A. CARLUCCI | IL DIRETTORE TECNICO Ing. M. FERRONI | | - |

| | | | | | | | |
|----------|-------|------|------|-----------|------------------|--------|------|
| COMMESSA | LOTTO | FASE | ENTE | TIPO DOC. | OPERA/DISCIPLINA | PROGR. | REV. |
| IF2R | 32 | E | ZZ | DX | SE0000 | 012 | A |

| Rev. | Descrizione | Redatto | Data | Verificato | Data | Approvato | Data | Autorizzato Data |
|------|-------------|-----------|------------|------------|------------|-------------|------------|--|
| A | | C. GIORGI | 29/06/2021 | E. PEZZA | 30/06/2021 | A. CARLUCCI | 30/06/2021 | IL PROGETTISTA A. FORCHINO FORCHINO n° 9703 R 04/07/2021 |
| | | | | | | | | |
| | | | | | | | | |
| | | | | | | | | |

File: IF2R.3.2.E.ZZ.DX.SE.00.0.0.012.A.dwg

n. Elab.:

INDICE

| PAG. | REVISIONE | | | | | | | | PAG. | REVISIONE | | | | | | | | PAG. | REVISIONE | | | | | | | | |
|------|-----------|---|---|---|---|---|---|---|------|-----------|---|---|---|---|---|---|---|------|-----------|---|---|---|---|---|---|---|--|
| | A | B | C | D | E | F | G | H | | A | B | C | D | E | F | G | H | | A | B | C | D | E | F | G | H | |
| 01 | X | | | | | | | | 34 | X | | | | | | | | 67 | X | | | | | | | | |
| 02 | X | | | | | | | | 35 | X | | | | | | | | 68 | X | | | | | | | | |
| 03 | X | | | | | | | | | | | | | | | | | 69 | X | | | | | | | | |
| 04 | X | | | | | | | | | | | | | | | | | 70 | X | | | | | | | | |
| 05 | X | | | | | | | | 38 | X | | | | | | | | | | | | | | | | | |
| 06 | X | | | | | | | | 39 | X | | | | | | | | 72 | X | | | | | | | | |
| | | | | | | | | | 40 | X | | | | | | | | 73 | X | | | | | | | | |
| 08 | X | | | | | | | | 41 | X | | | | | | | | 74 | X | | | | | | | | |
| 09 | X | | | | | | | | 42 | X | | | | | | | | | | | | | | | | | |
| 10 | X | | | | | | | | 43 | X | | | | | | | | | | | | | | | | | |
| 11 | X | | | | | | | | 44 | X | | | | | | | | | | | | | | | | | |
| | | | | | | | | | 45 | X | | | | | | | | | | | | | | | | | |
| 13 | X | | | | | | | | 46 | X | | | | | | | | | | | | | | | | | |
| 14 | X | | | | | | | | 47 | X | | | | | | | | | | | | | | | | | |
| 15 | X | | | | | | | | 48 | X | | | | | | | | | | | | | | | | | |
| 16 | X | | | | | | | | 49 | X | | | | | | | | | | | | | | | | | |
| | | | | | | | | | 50 | X | | | | | | | | | | | | | | | | | |
| 18 | X | | | | | | | | 51 | X | | | | | | | | | | | | | | | | | |
| 19 | X | | | | | | | | 52 | X | | | | | | | | | | | | | | | | | |
| 20 | X | | | | | | | | 53 | X | | | | | | | | | | | | | | | | | |
| | | | | | | | | | 54 | X | | | | | | | | | | | | | | | | | |
| 22 | X | | | | | | | | 55 | X | | | | | | | | | | | | | | | | | |
| 23 | X | | | | | | | | 56 | X | | | | | | | | | | | | | | | | | |
| 24 | X | | | | | | | | | | | | | | | | | | | | | | | | | | |
| 25 | X | | | | | | | | 58 | X | | | | | | | | | | | | | | | | | |
| | | | | | | | | | 59 | X | | | | | | | | | | | | | | | | | |
| 27 | X | | | | | | | | 60 | X | | | | | | | | | | | | | | | | | |
| 28 | X | | | | | | | | 61 | X | | | | | | | | | | | | | | | | | |
| | | | | | | | | | 62 | X | | | | | | | | | | | | | | | | | |
| 30 | X | | | | | | | | 63 | X | | | | | | | | | | | | | | | | | |
| 31 | X | | | | | | | | 64 | X | | | | | | | | | | | | | | | | | |
| 32 | X | | | | | | | | 65 | X | | | | | | | | | | | | | | | | | |
| 33 | X | | | | | | | | 66 | X | | | | | | | | | | | | | | | | | |

IMPIANTO SSE PONTE

TITOLO UNITA' FUNZIONALE SEZIONAMENTO BIPOLARE E FILTRO 3kVcc - BIFB
INGOMBRO QUADRO, SCHEMA FUNZIONALE, MORSETTIERE
ED ELENCO APPARECCHIATURE

COMMESSA _____

All rights are reserved for this document, even in case of issuance of a patent and registration of another industrial right. Misapplication, in particular reproduction or handing over to third parties is prohibited and actionable under civil and criminal law.

A termini di legge ci riserviamo la proprietà di questo documento con divieto di riproduzione, di insegnamento o di rendimento comunque nolo a ditte concorrenti o a terzi senza nostra autorizzazione.

| | | | | |
|------|---|----------|------|--|
| Mod. | A | 29-06-21 | Mod. | |
|------|---|----------|------|--|

N.ro Documento:
IF2R.3.2.E.ZZ.DX.SE.00.0.0.012.A

Titolo:
INDICE REVISIONI

| | | |
|-----------|--------|-------|
| Scala: | = | |
| | + | |
| Commissa: | | |
| | Foglio | Segue |
| | 02 | 03 |

SIGLA QUADRO

: BIF

NORMA CEI EN 50123-1/6

TENSIONE NOMINALE (Un)

: 3000Vcc

TENSIONE PERMANENTE MASSIMA (Umax)

: 3600Vcc

TENSIONE NON PERMANENTE MASSIMA (Umax)

: 3900Vcc

TENSIONE DI ISOLAMENTO DI TARGA (Unm)

: 4,8kVcc

SISTEMA ELETTRICO

: CC

TENSIONE DI PROVA A FREQUENZA INDUSTRIALE PER I CIRCUITI DI POTENZA (QUADRO) (Ua) - VERSO TERRA E TRA LE FASI

: 18,5kV per 1'

TENSIONE DI PROVA A FREQUENZA INDUSTRIALE PER I CIRCUITI DI POTENZA (QUADRO) (Ua) - SULLA DISTANZA DI SEZIONAMENTO

: 22,2kV per 1'

TENSIONE DI PROVA A IMPULSO ATMOSFERICO (QUADRO) (Uni)

: 40kV (1,2/50 µs)

CORRENTE NOMINALE SBARRE PRINCIPALI

: 3150A

CORRENTE NOMINALE SBARRE DEL SEZIONATORE

: 3150A

CORRENTE DI CORTO CIRCUITO DI BREVE DURATA (I_{ncw})

: 53kA per 250 msec.

VALORE DI PICCO DELLA CORRENTE DI CORTO CIRCUITO (I_{ss})

: 75kA

CORRENTE DI CORTO CIRCUITO DI BREVE DURATA SBARRA DI TERRA

: 30kA - 250 msec.

TENSIONE DI ESERCIZIO CIRCUITI AUSILIARI

: 132Vcc

TENSIONE DI PROVA A FREQUENZA INDUSTRIALE PER I CIRCUITI AUSILIARI

: 2kV per 1'

GRADI DI PROTEZIONE DEL QUADRO:

DEL TETTO

: (IP) 21

DEL FONDO

: (IP) 2XC

VERSO L'ESTERNO (SALVO TETTO E FONDO)

: (IP) 3X

GRADO DI PROTEZIONE INTERNO (A PORTA APERTA)

: (IP) 2XC

INGRESSO / USCITA CAVI

: DAL BASSO

ACCESSIBILITA'

: FRONTE

ESECUZIONE IN CARPENTERIA METALLICA

COLORE ESTERNO

: RAL 7030

ALTEZZA LUOGO DI INSTALLAZIONE (slm)

: <2000m.

TEMPERATURA AMBIENTE MINIMA DI FUNZIONAMENTO min (°C)

: -10

TEMPERATURA AMBIENTE MASSIMA DI FUNZIONAMENTO max. (°C)

: +45

TEMPERATURA DI DIMENSIONAMENTO MEDIA GIORNALIERA (°C)

: +35

TEMPERATURA DI TRASPORTO E/O STOCCAGGIO (°C)

: -25 ÷ +70

UMIDITA'

: <95%

All rights are reserved for this document, even in case of issuance of a patent and registration of another industrial right. Misapplication, in particular reproduction or handing over to third parties is prohibited and actionable under civil and criminal law.

A termini di legge ci riserviamo la proprietà di questo documento con divieto di riproduzione, di consegnarlo o di renderlo comunque noto a ditte concorrenti o a terzi senza nostra autorizzazione.

| | | | | | | | | |
|------|---|----------|--|--|--|--|--|--|
| Mod. | A | 29-06-21 | | | | | | |
| Mod. | | | | | | | | |

N.ro Documento:
IF2R.3.2.E.ZZ.DX.SE.00.0.0.012.A

Titolo:
DESCRIZIONE QUADRO

| | | |
|-----------|--------|-------|
| Scala: | = | |
| | + | |
| Commissa: | | |
| | Foglio | Segue |
| | 03 | 04 |

NOTE

- 1 - CIRCUITI AUSILIARI E DI POTENZA NON ALIMENTATI
- 2 - INTERRUTORI CIRCUITI AUSILIARI RAPPRESENTATI IN POSIZIONE DI APERTO (SCATTATO)
- 3 - SCOMPARTO SEZIONATORE BIPOLARE E FILTRO RAPPRESENTATO CON SEZIONATORE BIPOLARE APERTO E BLOCCATO, CARRELLO FILTRO SEZIONATO E BLOCCATO, SEZIONATORE DI TERRA CHIUSO, PORTELLA VANO SBARRE OMNIBUS CHIUSA, SERRANDE CHIUSE E PORTELLA VANO CAVI DI POTENZA CHIUSA
- 4 - FINECORSIA SI/CAR RAPPRESENTATO IN POSIZIONE DI NON SCHIACCIATO CON CARRELLO FILTRO IN POSIZIONE DI SEZIONATO
- 5 - FINECORSIA SSO RAPPRESENTATO IN POSIZIONE DI SCHIACCIATO CON PORTELLA VANO SBARRE OMNIBUS CHIUSA
- 6 - FINECORSIA SSEC RAPPRESENTATO IN POSIZIONE DI SCHIACCIATO CON SERRANDE CHIUSE
- 7 - FINECORSIA SSEO RAPPRESENTATO IN POSIZIONE DI NON SCHIACCIATO CON SERRANDE CHIUSE
- 8 - FINECORSIA SA1, SA2, SA3, SA4, FCA-M, FC1, FC2 RAPPRESENTATI IN POSIZIONE DI SCHIACCIATI CON SEZIONATORE BIPOLARE IN POSIZIONE DI APERTO
- 9 - FINECORSIA SC1, SC2, SC3, SC4, FCC-M, FA1, FA2 RAPPRESENTATI IN POSIZIONE DI NON SCHIACCIATI CON SEZIONATORE BIPOLARE IN POSIZIONE DI NON CHIUSO
- 10 - FINECORSIA SB/CAR RAPPRESENTATO IN POSIZIONE DI NON SCHIACCIATO CON CARRELLO NON BLOCCATO
- 11 - FINECORSIA SL/CAR RAPPRESENTATO IN POSIZIONE DI SCHIACCIATO CON CARRELLO LIBERO
- 12 - FINECORSIA SS/CAR RAPPRESENTATO IN POSIZIONE DI NON SCHIACCIATO CON CARRELLO SEZIONATO
- 13 - FINECORSIA ME RAPPRESENTATO IN POSIZIONE DI NON SCHIACCIATO CON MANOVRA ELETTRICA SEZIONATORE BIPOLARE 189 NON ABILITATA
- 14 - SELETTORE 43/RL : CHIAVE ESTRAIBILE IN POSIZIONE "REMOTO" E DIVERSA FRA I VARI SCOMPARTI
- 15 - FINECORSIA SPC RAPPRESENTATO IN POSIZIONE DI SCHIACCIATO CON PORTELLA VANO CAVI DI POTENZA CHIUSA
- 16 - CONVERTITORE DI TENSIONE UVR/TVccf : USCITA 12-13= 4:20mA
 USCITA 14-15= 4:20mA
 USCITA 16-17= 0:20mA
 20mA=4000Vcc

SEZIONE CONDUTTORI

- 1 - I CONDUTTORI DERIVATORI SHUNT, SONO DI SEZIONE 2,5mmq (RADOX 9GKW) 25twist/metro
- 2 - I CONDUTTORI VOLTMETRICHE SISTEMA 3600Vcc SONO DI SEZIONE 6mmq (RADOX 9GKW)
- 3 - I CONDUTTORI DI ALIMENTAZIONE, COMANDO E SEGNALAZIONE SONO DI SEZIONE 1mmq (NO7G9K/FG17)
- 4 - I CONDUTTORI DEL RACCORDO FLESSIBILE DEL CONNETTORE XC (XCA-XCB), SONO DI SEZIONE 1mmq PER LE ALIMENTAZIONI, DI SEZIONE 0.75mmq PER COMANDI E SEGNALAZIONI (NO7G9K/FG17)
- 5 - I CAVETTI SCHERMATI SONO DI SEZIONE 0,5mmq

All rights are reserved for this document, even in case of issuance of a patent and registration of another industrial right. Misapplication, in particular reproduction or handing over to third parties is prohibited and actionable under civil and criminal law.

A termini di legge ci riserviamo la proprietà di questo documento con divieto di riproduzione, di consegnarlo o di renderlo comunque noto a ditte concorrenti o a terzi senza nostra autorizzazione.

| | | | | | | | | | |
|------|---|----------|--|--|--|--|--|--|--|
| Mod. | A | 29-06-21 | | | | | | | |
| | | | | | | | | | |
| | | | | | | | | | |

N.ro Documento:
IF2R.3.2.E.ZZ.DX.SE.00.0.0.012.A

Titolo:
NOTE E SEZIONI CONDUTTORI

| | | |
|-----------|--------|-------|
| Scala: | = | |
| | + | |
| Commissa: | | |
| | Foglio | Segue |
| | 04 | 05 |

| 1 | | 2 | | 3 | | 4 | | 5 | | 6 | | 7 | | 8 | | 9 | |
|---------|--|--|--|---------|--|---|--|-----------------|--|--|--|----------|--|-------------|--|-------|--|
| SIMBOLO | | DESCRIZIONE | | SIMBOLO | | DESCRIZIONE | | SIMBOLO | | DESCRIZIONE | | SIMBOLO | | DESCRIZIONE | | | |
| | | INTERRUPTORE DI POTENZA | | | | CONTATTO DI POSIZIONE DI CHIUSURA (FINE CORSA) | | | | SCARICATORE DI SOVRATENSIONE | | | | | | | |
| | | SEZIONATORE | | | | CONTATTO DI POSIZIONE DI APERTURA (FINE CORSA) | | | | RESISTENZA | | | | | | | |
| | | INTERRUPTORE DI MANOVRA - SEZIONATORE | | | | SUONERIA | | | | RESISTENZA VARIABILE | | | | | | | |
| | | INTERRUPTORE DI MANOVRA - SEZIONATORE CON FUSIBILE | | | | SIRENA | | | | ELEMENTO RISCALDANTE (SCALDIGLIA) | | | | | | | |
| | | SEZIONATORE CON FUSIBILE INCORPORATO | | | | RONZATORE | | | | VARISTORE | | | | | | | |
| | | INTERRUPTORE DI POTENZA AD APERTURA AUTOMATICA | | | | STRUMENTO INDICATORE (*INSERIRE SIGLA GRANDEZZA ELETTRICA) | | | | FUSIBILE | | | | | | | |
| | | INTERRUPTORE DI POTENZA AD APERTURA AUTOMATICA, FUNZIONANTE PER CORRENTE DIFFERENZIALE | | | | STRUMENTO REGISTRATORE (*INSERIRE SIGLA GRANDEZZA ELETTRICA) | | | | RELE' TERMICO | | | | | | | |
| | | INTERRUPTORE DI POTENZA AD APERTURA AUTOMATICA, FUNZIONANTE PER EFFETTO MAGNETICO | | | | STRUMENTO INTEGRATORE (CONTATORE) (*INSERIRE SIGLA GRANDEZZA ELETTRICA) | | | | RELE' A CARTELLINO | | | | | | | |
| | | INTERRUPTORE DI POTENZA AD APERTURA AUTOMATICA, FUNZIONANTE PER EFFETTO MAGNETOTERMICO | | | | STRUMENTO INDICATORE MULTIFUNZIONE DIGITALE | | | | BOBINA DI COMANDO DI CONTATTORE / RELE' | | | | | | | |
| | | INTERRUPTORE DI POTENZA AD APERTURA AUTOMATICA, MAGNETOTERMICO E DIFFERENZIALE | | | | CONVERTITORE ALTERNATA / CONTINUA | | | | BOBINA DI COMANDO DI RELE' AD AGGANCIO MECCANICO (PASSO-PASSO) | | | | | | | |
| | | CONTATTORE (CONTATTO DI CHIUSURA) | | | | CONVERTITORE SEGNALE OTTICO / CONTINUA | | | | BOBINA DI COMANDO DI RELE' CON RITARDO ALL'ECCITAZIONE | | | | | | | |
| | | CONTATTORE (CONTATTO DI APERTURA) | | | | DIODO | | | | BOBINA DI COMANDO DI RELE' CON RITARDO ALLA DISECCITAZIONE | | | | | | | |
| | | CONTATTO DI CHIUSURA (APERTO A RIPOSO) | | | | LAMPADA DI SEGNALAZIONE A LED (RO=ROSSA,BI=BIANCA, VE=VERDE,GI=GIALLA,BL=BLU) | | | | INTERRUPTORE ORARIO | | | | | | | |
| | | CONTATTO DI APERTURA (CHIUSO A RIPOSO) | | | | SEGNALATORE LUMINOSO A CROCE | | | | ELEMENTO FOTOSENSIBILE | | | | | | | |
| | | CONTATTO DI CHIUSURA CON COMANDO A PULSANTE | | | | LAMPADA DI SEGNALAZIONE (RO=ROSSA,BI=BIANCA, VE=VERDE,GI=GIALLA,BL=BLU) | | | | VALVOLA SOULE' | | | | | | | |
| | | CONTATTO DI APERTURA CON COMANDO A PULSANTE | | | | TRASFORMATORE A TRE AVVOLGIMENTI | | | | BLOCCO MECCANICO TRA DUE APPARECCHI | | | | | | | |
| | | CONTATTO DI CHIUSURA CHIUSURA RITARDATA ALLA ECCITAZIONE DEL RELE' | | | | TRASFORMATORE A DUE AVVOLGIMENTI (TRASFORMATORE DI TENSIONE TV) | | | | COMANDO A CHIAVE | | | | | | | |
| | | CONTATTO DI APERTURA APERTURA RITARDATA ALLA ECCITAZIONE DEL RELE' | | | | TRASFORMATORE DI CORRENTE TA | | | | SPINA / PRESA | | | | | | | |
| | | CONTATTO DI CHIUSURA APERTURA RITARDATA ALLA DISECCITAZIONE DEL RELE' | | | | TRASFORMATORE TOROIDALE | | | | SPINA / PRESA E/O INDICAZIONE DI APPARECCHIATURA SEZIONABILE | | | | | | | |
| | | CONTATTO DI APERTURA CHIUSURA RITARDATA ALLA DISECCITAZIONE DEL RELE' | | | | SHUNT (DERIVATORE RESISTIVO) | | | | TERRA | | | | | | | |
| | | CONTATTO DI CHIUSURA DI RELE' TERMICO | | | | TRASFORMATORE A DUE AVVOLGIMENTI CON SCHERMO | | | | MASSA | | | | | | | |
| | | CONTATTO DI APERTURA DI RELE' TERMICO | | | | INDUTTANZA / AVVOLGIMENTO | | | | TERMINALE DI APPARECCHIATURE O MORSETTO | | | | | | | |
| | | SELETTORE A DUE POSIZIONI | | | | BATTERIA (ACCUMULATORI) | | | | MORSETTO | | | | | | | |
| | | SELETTORE A TRE POSIZIONI | | | | RADDRIZZATORE | | | | MORSETTO PORTAFUSIBILE | | | | | | | |
| | | CONTATTO DI SCAMBIO | | | | CONDENSATORE | | | | MORSETTO CON SPINA PER CONNETTORE | | | | | | | |
| A | | 29-06-21 | | | | N.ro Documento: | | Titolo: | | Scala: | | Comessa: | | Foglio | | Segue | |
| Mod. | | | | | | IF2R.3.2.E.ZZ.DX.SE.00.0.0.012.A | | LEGENDA SIMBOLI | | = | | | | 05 | | 06 | |

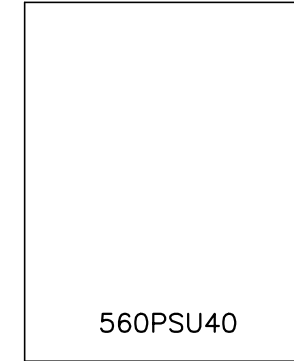
All rights are reserved for this document, even in case of issuance of a patent and registration of another industrial right. Misapplication, in particular reproduction or handing over to third parties is prohibited and actionable under civil and criminal law.

A termini di legge ci riserviamo la proprietà di questo documento con divieto di riproduzione, di consegna o di renderlo comunque noto a ditte concorrenti o a terzi senza nostra autorizzazione.

COMPOSIZIONE UPC

D8 D7 D6 D5 D4 D3 D2 D1 G1

| | | | | | | | |
|----------|----------|----------|----------|----------|----------|----------|----------|
| 520BID01 | 520BID01 | 520BID01 | 520BID01 | 520BID01 | 520BID01 | 520CMD01 | 520PSD01 |
|----------|----------|----------|----------|----------|----------|----------|----------|



D14 D13 D12 D11 D10 D9

| | | | | | |
|----------|----------|----------|----------|----------|----------|
| 520BOD01 | 520BOD01 | 520BOD01 | 520BOD01 | 520BOD01 | 520ADD01 |
|----------|----------|----------|----------|----------|----------|

All rights are reserved for this document, even in case of issuance of a patent and registration of another industrial right. Misapplication, in particular reproduction or handing over to third parties is prohibited and actionable under civil and criminal law.

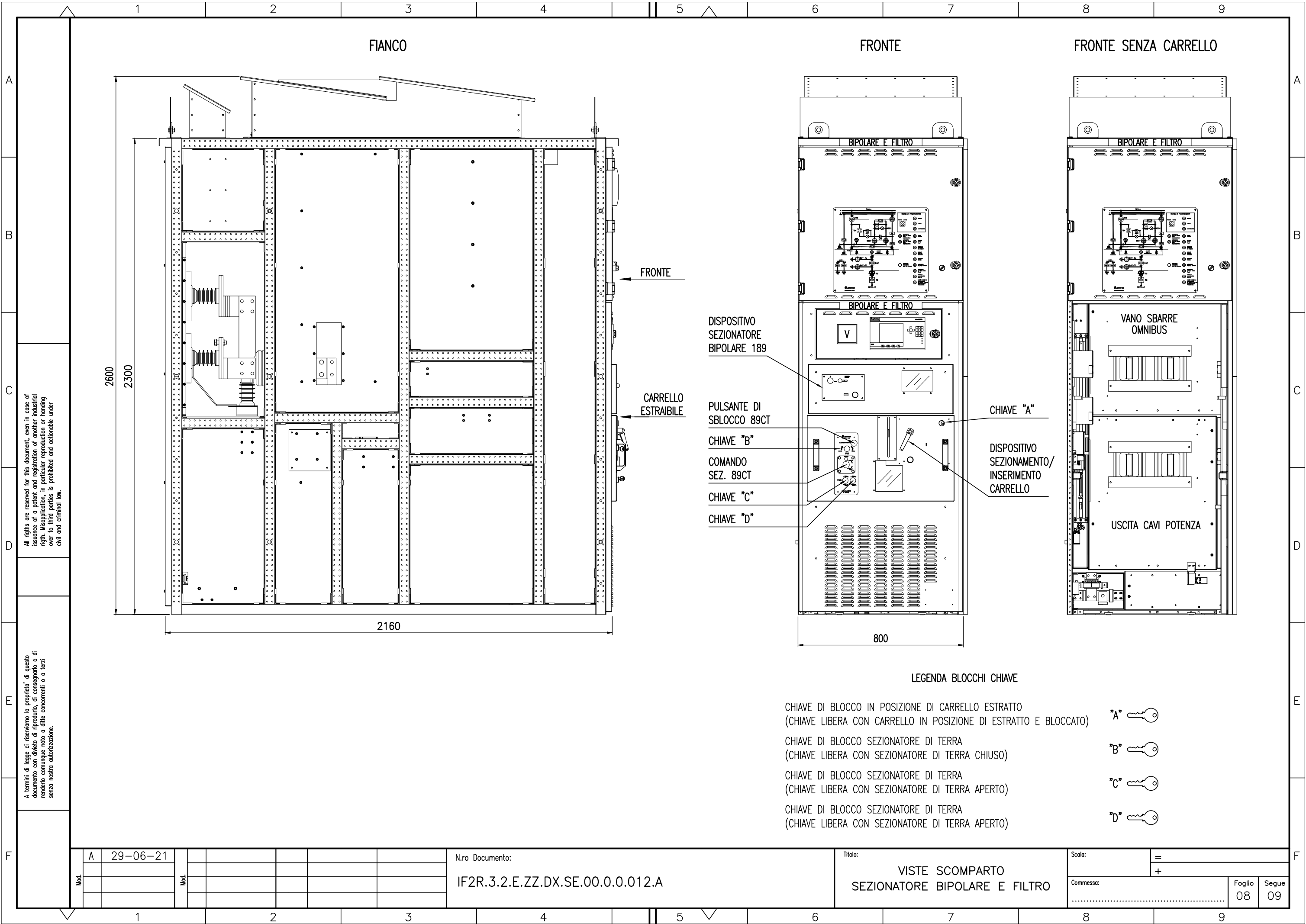
A termini di legge ci riserviamo la proprietà di questo documento con divieto di riproduzione, di consegnarlo o di renderlo comunque noto a ditte concorrenti o a terzi senza nostra autorizzazione.

| | | | | | | | | |
|------|---|----------|--|--|--|--|--|--|
| Mod. | A | 29-06-21 | | | | | | |
| Mod. | | | | | | | | |

N.ro Documento:
IF2R.3.2.E.ZZ.DX.SE.00.0.0.012.A

Titolo:
COMPOSIZIONE UPC

| | | |
|-----------|--------|-------|
| Scala: | = | |
| | + | |
| Commissa: | | |
| | Foglio | Segue |
| | 06 | 08 |



All rights are reserved for this document, even in case of issuance of a patent and registration of another industrial right. Misapplication, in particular reproduction or handing over to third parties is prohibited and actionable under civil and criminal law.

A termini di legge ci riserviamo la proprietà di questo documento con divieto di riproduzione, di consegnarlo o di renderlo comunque noto a ditte concorrenti o a terzi senza nostra autorizzazione.

| | | | | | | | | | |
|------|---|----------|--|--|--|--|--|--|--|
| Mod. | A | 29-06-21 | | | | | | | |
| Mod. | | | | | | | | | |

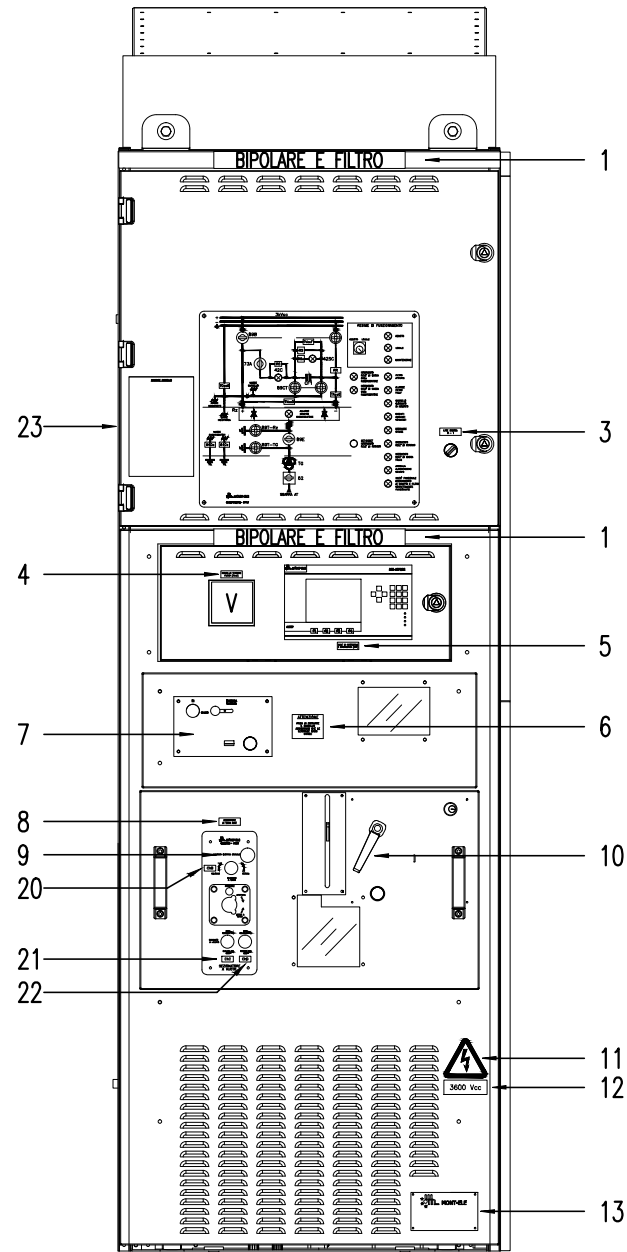
N.ro Documento:
IF2R.3.2.E.ZZ.DX.SE.00.0.0.012.A

Titolo:
VISTE SCOMPARTO
SEZIONATORE BIPOLARE E FILTRO

| | | |
|----------|--------|-------|
| Scala: | = | |
| | + | |
| Comessa: | | |
| | Foglio | Segue |
| | 08 | 09 |

FRONTE

FRONTE SENZA CARRELLO

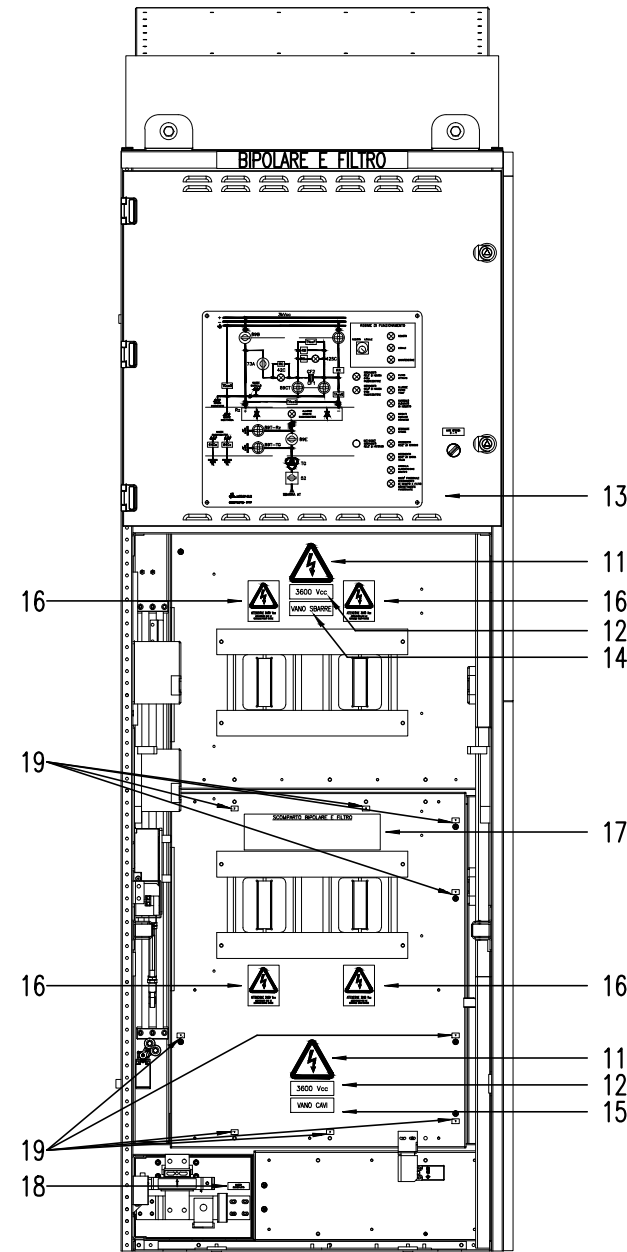


LEGENDA TARGHE

- 1 - BIPOLARE E FILTRO GRUPPO A
 - 2 -
 - 3 - LUCE INTERNA 0-1
 - 4 - MISURA DI TENSIONE FILTRO (TVccF)
 - 5 - RELE' DI PROTEZIONE E DIAGNOSTICA (UPP)
- ATTENZIONE

PRIMA DI ESTRARRE IL CARRELLO ASSICURARSI CHE LE SERRANDE SIANO CHIUSE
- 7 - TARGA SEZIONATORE BIPOLARE
 - 8 - SEZIONATORE DI TERRA 89CT
 - 9 - TARGA SEZIONATORE DI TERRA 89CT
 - 10 - TARGA DISPOSITIVO DI INSERIZIONE/ESTRAZIONE CARRELLO
-
- 11 -
 - 12 - 3600 Vcc
 - 13 - TARGA MATRICOLA SCOMPARTO
 - 20 - ChB
 - 21 - ChC
 - 22 - ChD
 - 23 - MANOVRE CARRELLO

LEGENDA TARGHE



- 11 -
 - 12 - 3600 Vcc
 - 13 - TARGA MATRICOLA SCOMPARTO (RETRO PORTA VANO AUSILIARI)
 - 14 - VANO SBARRE
 - 15 - VANO CAVI
-
- 16 -
 - 17 - TARGA MANOVRE ACCESSO VANO CAVI
 - 18 - MASSA SCOMPARTO
 - 19 -

All rights are reserved for this document, even in case of issuance of a patent and registration of another industrial right. Misapplication, in particular reproduction or handing over to third parties is prohibited and actionable under civil and criminal law.

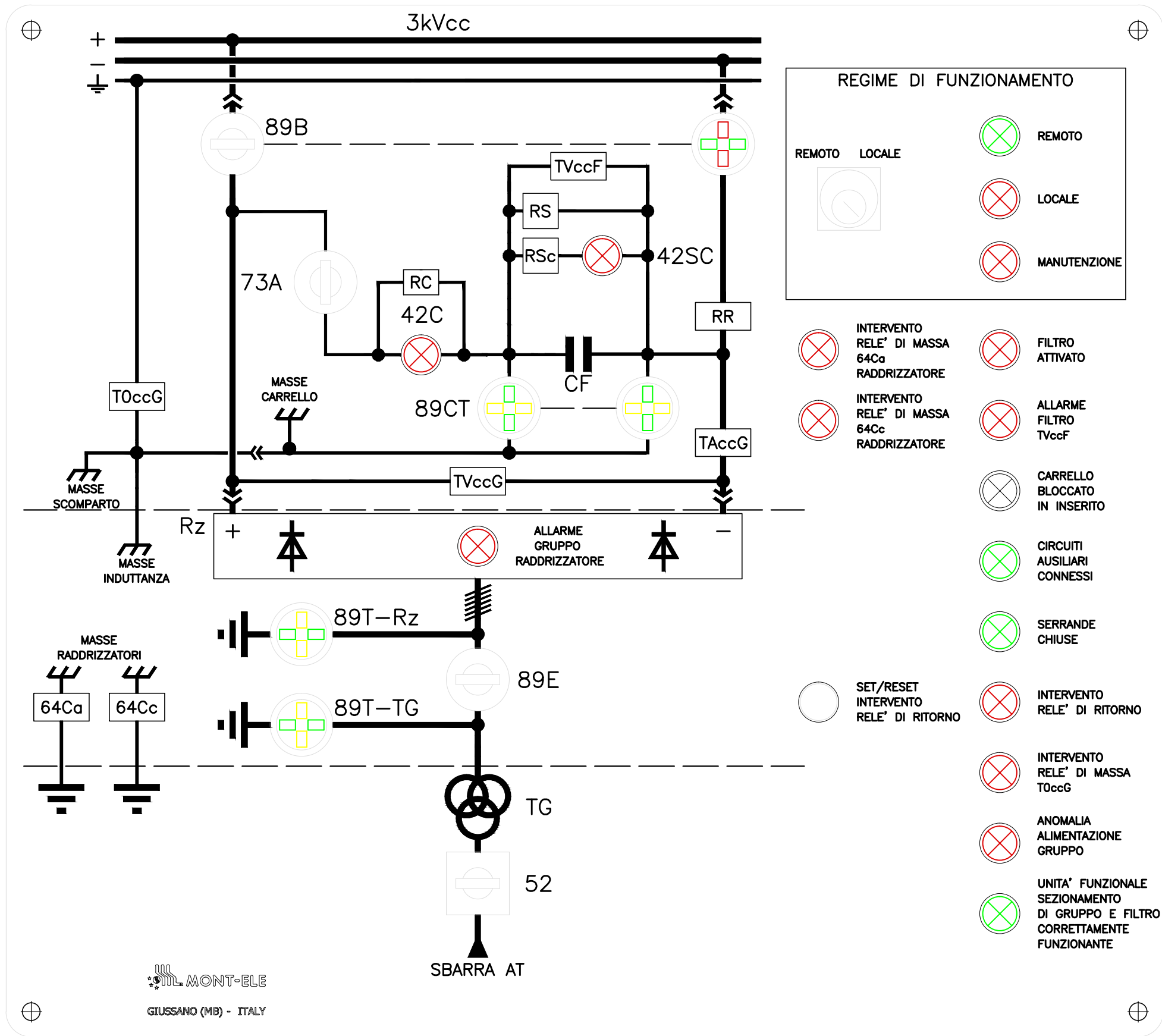
A termini di legge ci riserviamo la proprietà di questo documento con divieto di riproduzione, di consegnarlo o di renderlo comunque noto a ditte concorrenti o a terzi senza nostra autorizzazione.

| | | | | | | | | |
|------|---|----------|------|--|--|--|--|--|
| Mod. | A | 29-06-21 | Mod. | | | | | |
|------|---|----------|------|--|--|--|--|--|

N.ro Documento:
IF2R.3.2.E.ZZ.DX.SE.00.0.0.012.A

Titolo:
TARGHE SCOMPARTO
SEZIONATORE BIPOLARE E FILTRO

| | | |
|----------|--------|-------|
| Scala: | = | |
| | + | |
| Comessa: | | |
| | Foglio | Segue |
| | 09 | 10 |



All rights are reserved for this document, even in case of issuance of a patent and registration of another industrial right. Misapplication, in particular reproduction or handing over to third parties is prohibited and actionable under civil and criminal law.

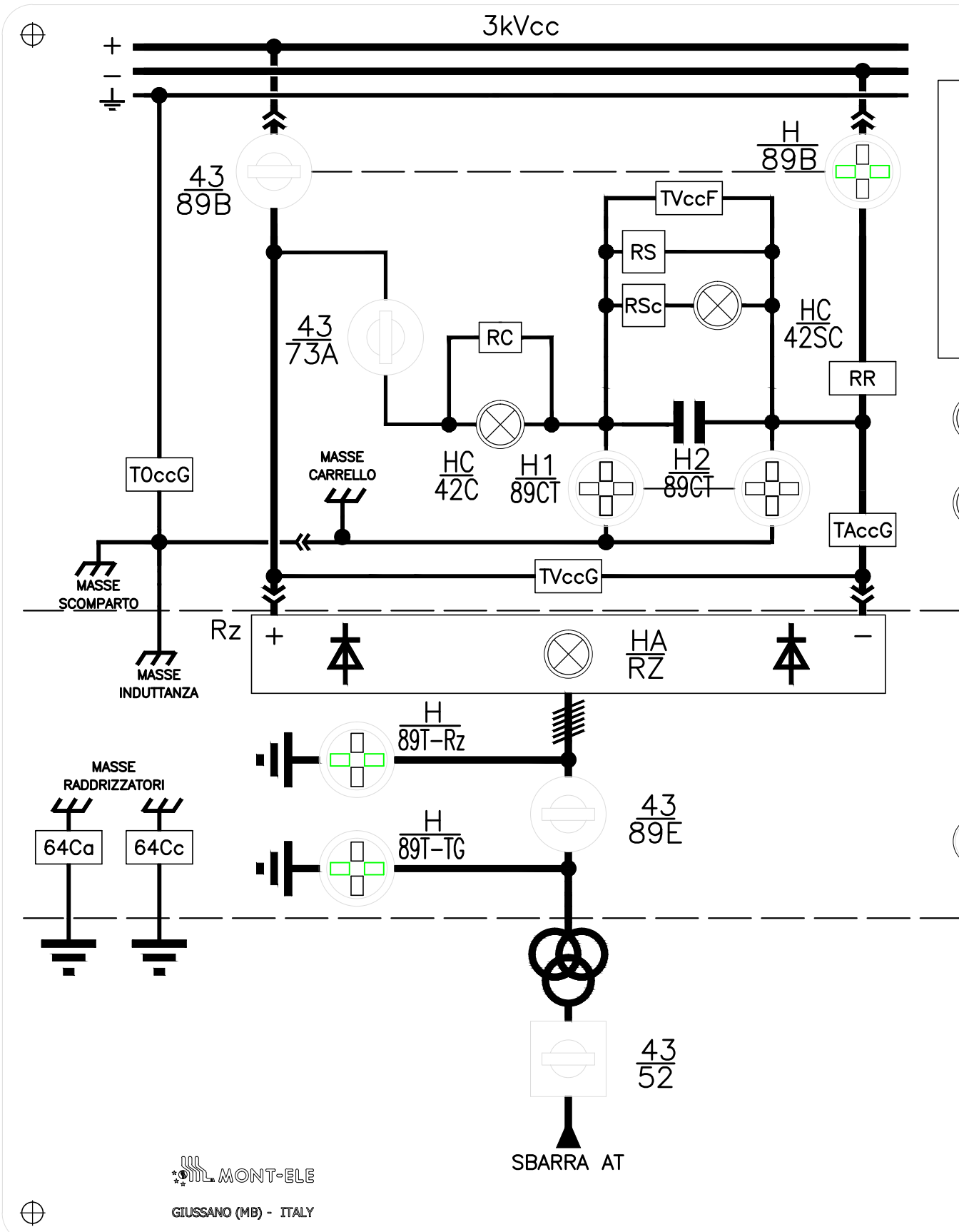
A termini di legge ci riserviamo la proprietà di questo documento con divieto di riproduzione, di consegnarlo o di renderlo comunque noto a ditte concorrenti o a terzi senza nostra autorizzazione.

| | | | | | | | | |
|------|---|----------|--|--|--|--|--|--|
| Mod. | A | 29-06-21 | | | | | | |
| Mod. | | | | | | | | |

N.ro Documento:
IF2R.3.2.E.ZZ.DX.SE.00.0.0.012.A

Titolo:
SINOTTICO

| | | |
|----------|--------|-------|
| Scala: | = | |
| | + | |
| Comessa: | | |
| | Foglio | Segue |
| | 10 | 11 |



REGIME DI FUNZIONAMENTO

$\frac{43}{RL}$
 HR
 HL
 HMAN

$\frac{H64}{Ca}$
 HFA
 $\frac{H64}{Cc}$
 $\frac{HCF}{TVccF}$
 $\frac{HB}{CAR}$
 HCONN
 HSSE
 SRR
 HRR
 H64
 $\frac{HA}{GR}$
 HCF

MONT-ELE
 GIUSSANO (MB) - ITALY

All rights are reserved for this document, even in case of issuance of a patent and registration of another industrial right. Misapplication, in particular reproduction or handing over to third parties is prohibited and actionable under civil and criminal law.

A termini di legge ci riserviamo la proprietà di questo documento con divieto di riproduzione, di consegnarlo o di renderlo comunque noto a ditte concorrenti o a terzi senza nostra autorizzazione.

| | | | | | | | | |
|------|---|----------|--|--|--|--|--|--|
| Mod. | A | 29-06-21 | | | | | | |
| Mod. | | | | | | | | |

N.ro Documento:
 IF2R.3.2.E.ZZ.DX.SE.00.0.0.012.A

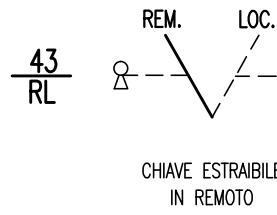
Titolo:
 SIGLE APPARECCHIATURE SINOTTICO

| | |
|----------|----|
| Scala: | = |
| Comessa: | + |
| Foglio | 11 |
| Segue | 13 |

All rights are reserved for this document, even in case of issuance of a patent and registration of another industrial right. Misapplication, in particular reproduction or handing over to third parties is prohibited and actionable under civil and criminal law.

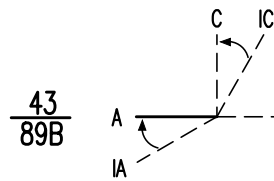
A termini di legge ci riserviamo la proprietà di questo documento con divieto di riproduzione, di consegnarlo o di renderlo comunque noto a ditte concorrenti o a terzi senza nostra autorizzazione.

COMMUTATORE
REGIME DI FUNZIONAMENTO
REMOTO-LOCALE



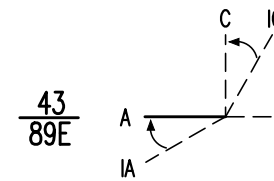
| | | [40-6] | [40-6] | [22-5] | [23-2] | [32-8] | [30-4] | [30-5] | [25-2] | [25-6] | | | | | | |
|--------------|-----|--------|--------|--------|--------|--------|--------|--------|--------|--------|-------|-------|-------|-------|-------|-------|
| POS. \ CONT. | 2/4 | 1/3 | 6/8 | 5/7 | 10/12 | 9/11 | 14/16 | 13/15 | 18/20 | 17/19 | 22/24 | 21/23 | 26/28 | 25/27 | 30/32 | 29/31 |
| REMOTO | X | | X | | X | | X | | X | | X | | X | | X | |
| LOCALE | | X | | X | | X | | X | | X | | X | | X | | X |

MANIPOLATORE
DISP. DI SEZIONAMENTO 89B
APERTURA-CHIUSURA



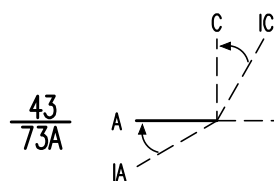
| | | [30-9] | [30-9] | [42-4] | [42-4] | [22-5] | [30-9] | | | | | | | | | |
|--------------|-----|--------|--------|--------|--------|--------|--------|-------|-------|---------------|--|--|--|--|--|--|
| POS. \ CONT. | 2/3 | 4/3 | 5/8 | 6/7 | 9/12 | 10/11 | 13/16 | 14/15 | 31/32 | | | | | | | |
| IC | | X | X | | X | | X | | | LED 132Vcc | | | | | | |
| C | | X | | | | | | | | | | | | | | |
| A | X | | | | | | | | | | | | | | | |
| IA | X | | | X | | X | | X | | | | | | | | |

MANIPOLATORE
SEZIONATORE ESAPOLARE
APERTURA-CHIUSURA



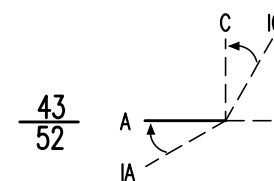
| | | [32-4] | [32-3] | [42-2] | [42-2] | [25-6] | [32-4] | [32-3] | [42-2] | [42-2] | [25-6] | [32-3] | | | | |
|--------------|-----|--------|--------|--------|--------|--------|--------|--------|--------|---------------|--------|--------|--|--|--|--|
| POS. \ CONT. | 2/3 | 4/3 | 5/8 | 6/7 | 9/12 | 10/11 | 13/16 | 14/15 | 31/32 | | | | | | | |
| IC | | X | X | | X | | X | | | LED 132Vcc | | | | | | |
| C | | X | | | | | | | | | | | | | | |
| A | X | | | | | | | | | | | | | | | |
| IA | X | | | X | | X | | X | | | | | | | | |

MANIPOLATORE
DISP. DI INSERIMENTO CF
APERTURA-CHIUSURA



| | | [31-3] | [31-3] | [42-6] | [42-6] | [35-3] | [35-2] | [31-3] | | | | | | | | |
|--------------|-----|--------|--------|--------|--------|--------|-------------|--------|---------------|--|--|--|--|--|--|--|
| POS. \ CONT. | 2/3 | 4/3 | 5/8 | 6/7 | 9/12 | 10/11 | 13-17/15-18 | 31/32 | | | | | | | | |
| IC | | X | X | | X | | X | | LED 132Vcc | | | | | | | |
| C | | X | | | | | X | | | | | | | | | |
| A | X | | | | | | X | | | | | | | | | |
| IA | X | | | X | | X | | | | | | | | | | |

MANIPOLATORE
INTERRUTTORE DI GRUPPO
ESCLUSIONE-INCLUSIONE



| | | [32-7] | [32-7] | [41-7] | [27-8] | [32-7] | | | | | | | | | | |
|--------------|-----|--------|--------|--------|--------|--------|-------------|-------|---------------|--|--|--|--|--|--|--|
| POS. \ CONT. | 2/3 | 4/3 | 5/8 | 6/7 | 9/12 | 10/11 | 13-17/15-18 | 31/32 | | | | | | | | |
| IC | | X | X | | X | | X | | LED 132Vcc | | | | | | | |
| C | | X | | | | | X | | | | | | | | | |
| A | X | | | | | | X | | | | | | | | | |
| IA | X | | | X | | X | | | | | | | | | | |

| | | | | | | | | | |
|------|---|----------|--|--|--|--|--|--|--|
| Mod. | A | 29-06-21 | | | | | | | |
| Mod. | | | | | | | | | |

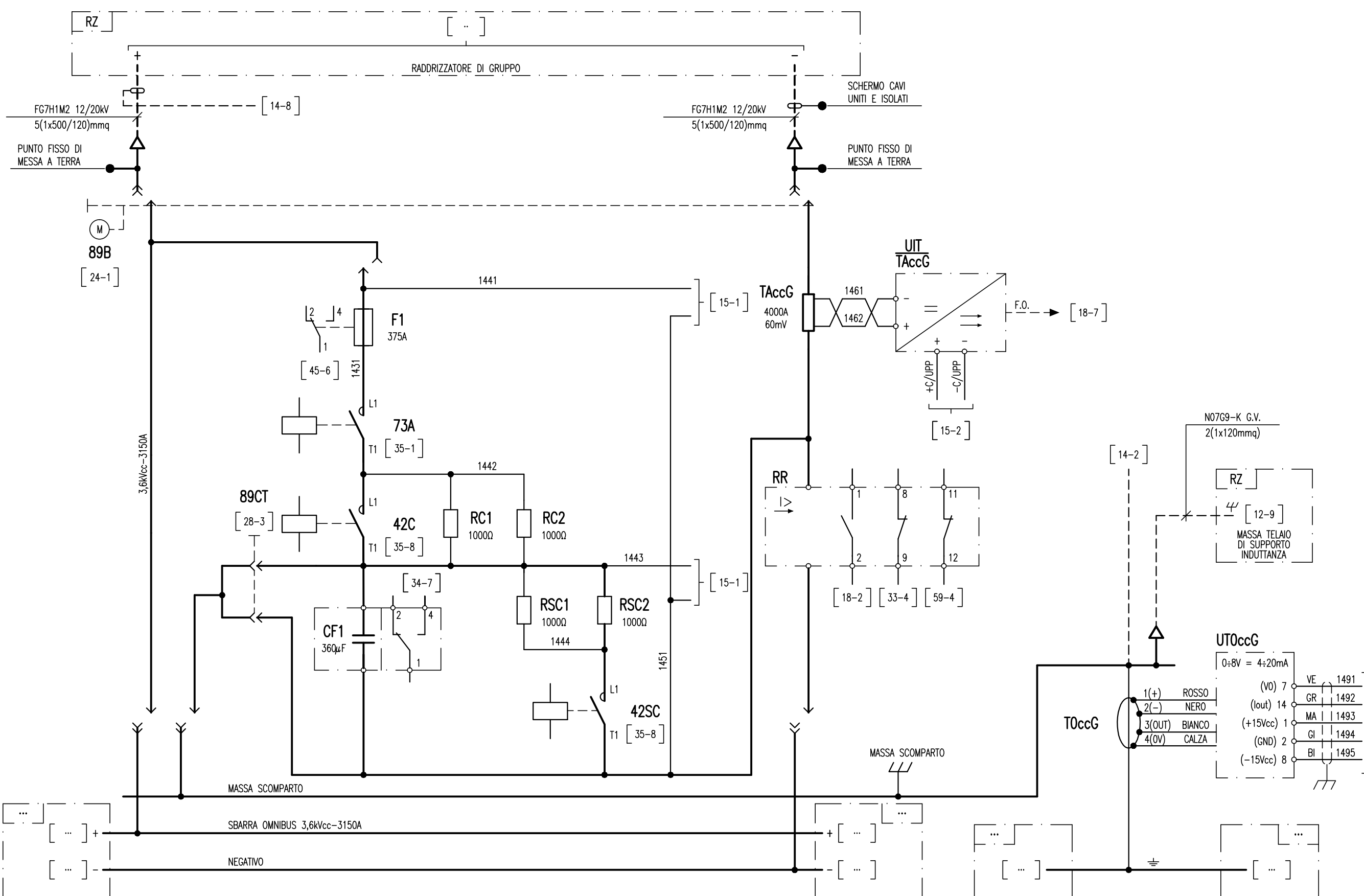
N.ro Documento:
IF2R.3.2.E.ZZ.DX.SE.00.0.0.012.A

Titolo:
COMPOSIZIONE SELETTORI

| | | |
|-----------|--------|-------|
| Scala: | = | |
| | + | |
| Commissa: | | |
| | Foglio | Segue |
| | 13 | 14 |

SEZIONATORE BIPOLARE E FILTRO

TOROIDE PER RELE' DI MASSA



All rights are reserved for this document, even in case of issuance of a patent and registration of another industrial right. Misapplication, in particular reproduction or handing over to third parties is prohibited and actionable under civil and criminal law.

A termini di legge ci riserviamo la proprietà di questo documento con divieto di riproduzione, di consegnarlo o di renderlo comunque noto a ditte concorrenti o a terzi senza nostra autorizzazione.

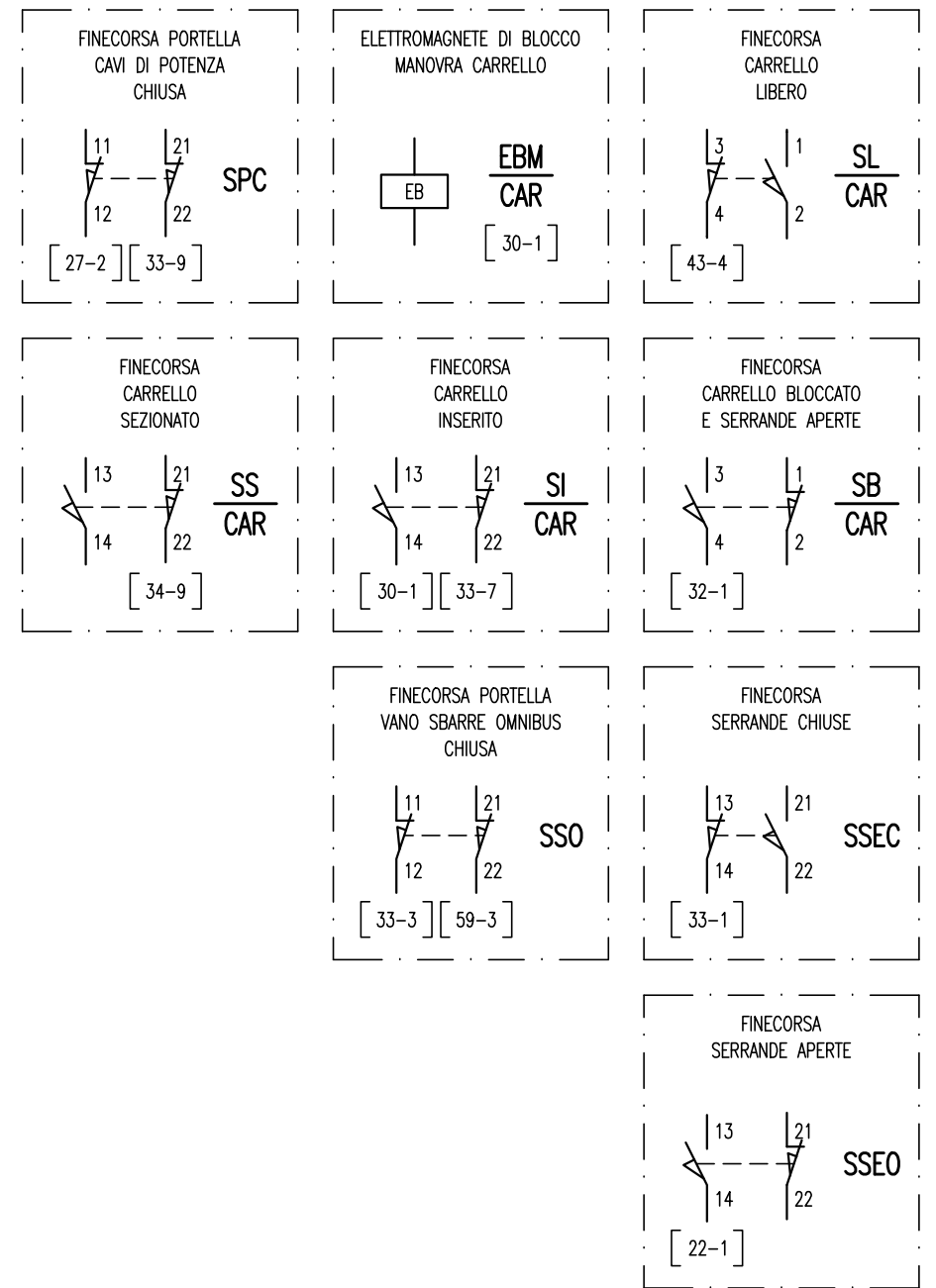
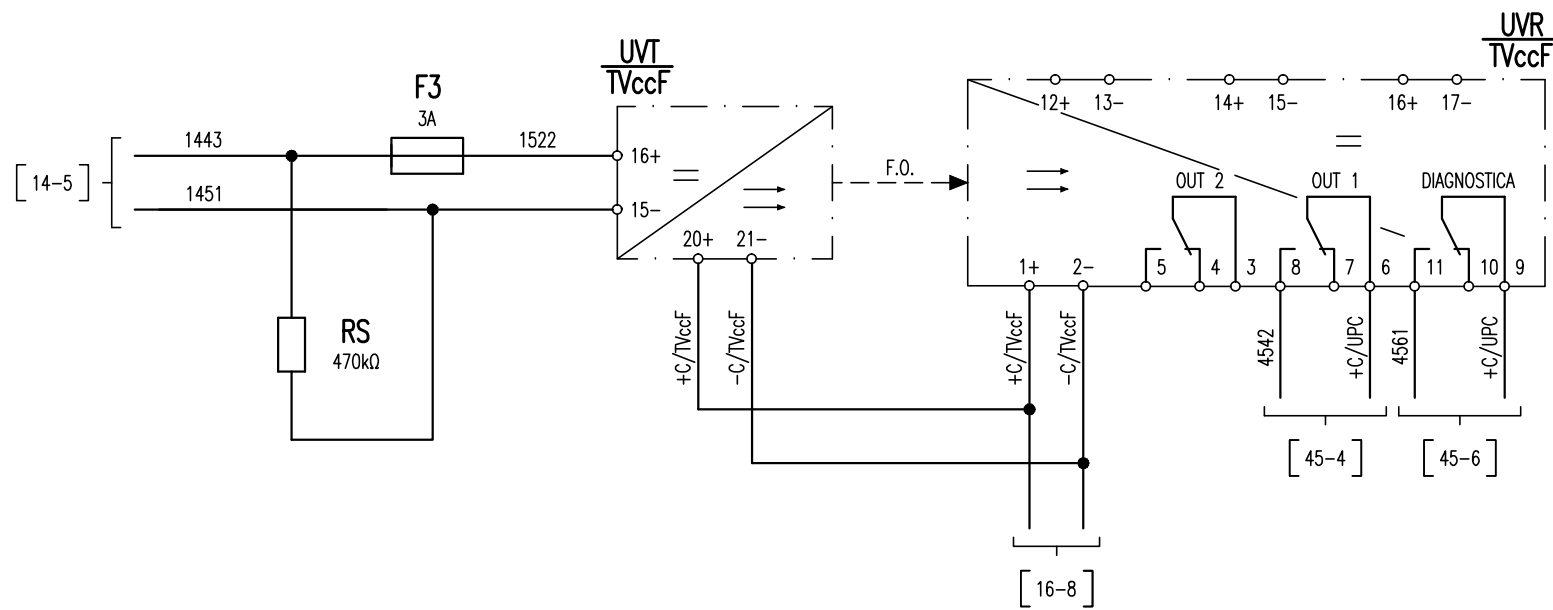
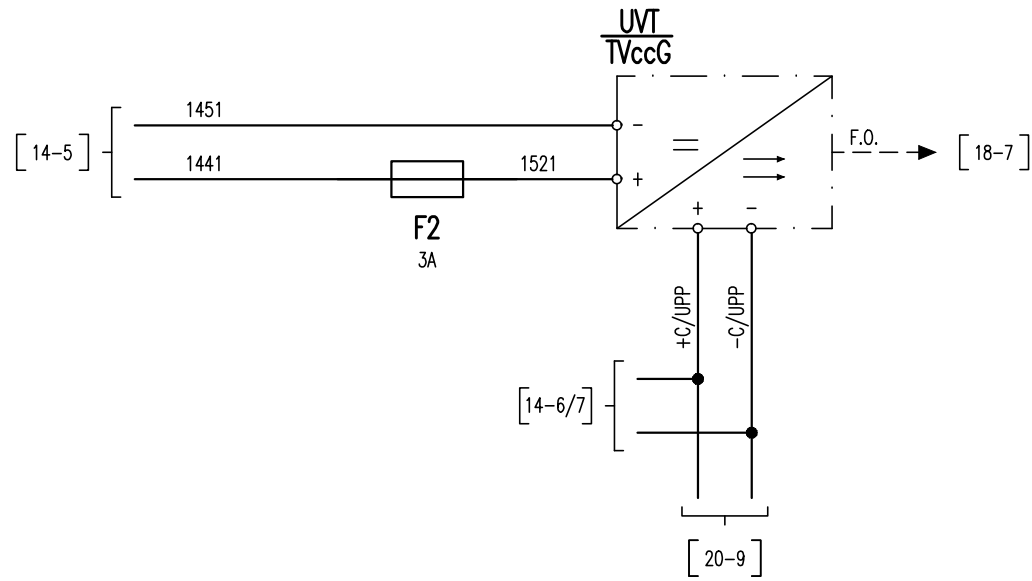
| | | | | | | | | |
|------|---|----------|--|--|--|--|--|--|
| Mod. | A | 29-06-21 | | | | | | |
| Mod. | | | | | | | | |

N.ro Documento:
IF2R.3.2.E.ZZ.DX.SE.00.0.0.012.A

Titolo:
SCHEMA DI POTENZA

| | | |
|-----------|--------|-------|
| Scala: | = | |
| Commissa: | + | |
| | Foglio | Segue |
| | 14 | 15 |

MISURA DI TENSIONE GRUPPO E
MISURA DI TENSIONE PER INSERZIONE FILTRO



All rights are reserved for this document, even in case of issuance of a patent and registration of another industrial right. Misapplication, in particular reproduction or handing over to third parties is prohibited and actionable under civil and criminal law.

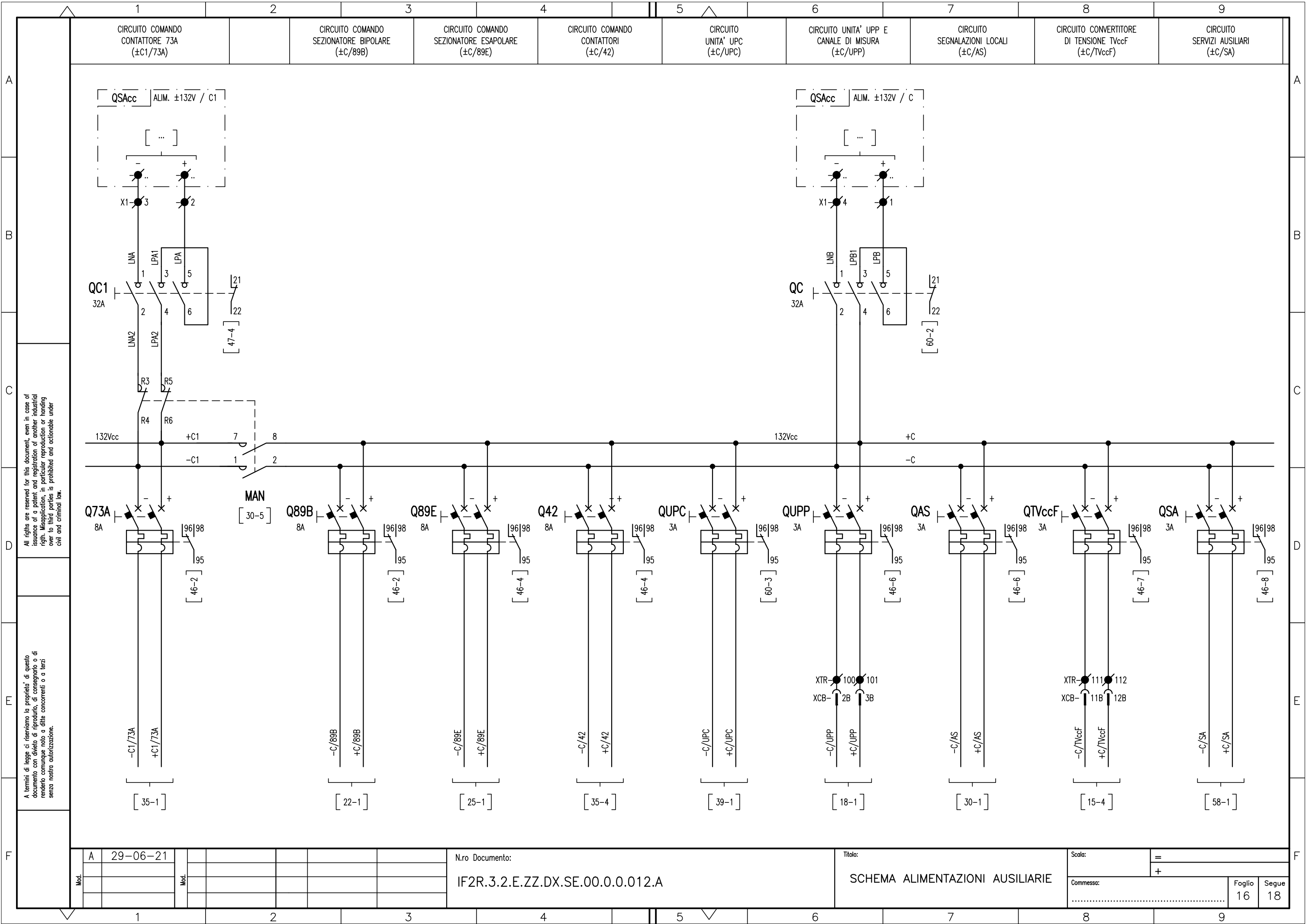
A termini di legge ci riserviamo la proprietà di questo documento con divieto di riproduzione, di consegnarlo o di renderlo comunque noto a ditte concorrenti o a terzi senza nostra autorizzazione.

| | | | | | | | | |
|------|---|----------|--|--|--|--|--|--|
| Mod. | A | 29-06-21 | | | | | | |
| Mod. | | | | | | | | |

N.ro Documento:
IF2R.3.2.E.ZZ.DX.SE.00.0.0.012.A

Titolo:
SCHEMA DI POTENZA

| | | |
|----------|--------|-------|
| Scala: | = | |
| Comessa: | + | |
| | Foglio | Segue |
| | 15 | 16 |



All rights are reserved for this document, even in case of issuance of a patent and registration of another industrial right. Misapplication, in particular reproduction or handing over to third parties is prohibited and actionable under civil and criminal law.

A termini di legge ci riserviamo la proprietà di questo documento con divieto di riproduzione, di consegnarlo o di renderlo comunque noto a ditte concorrenti o a terzi senza nostra autorizzazione.

| | | | | | | | | | |
|------|---|----------|--|--|--|--|--|--|--|
| Mod. | A | 29-06-21 | | | | | | | |
| Mod. | | | | | | | | | |

N.ro Documento:
IF2R.3.2.E.ZZ.DX.SE.00.0.0.012.A

Titolo:
SCHEMA ALIMENTAZIONI AUSILIARIE

| | | |
|----------|--------|-------|
| Scala: | = | |
| | + | |
| Comessa: | | |
| | Foglio | Segue |
| | 16 | 18 |

CIRCUITO APERTURA GENERALE DI SCOMPARTO

RELE' DI PROTEZIONE E DIAGNOSTICA UPP

ALIMENTAZIONE AUSILIARIA

PORTA SERIALE COLLEGAMENTO CON UPC

PORTA RETE ETHERNET COLLEGAMENTO CON SWITCH

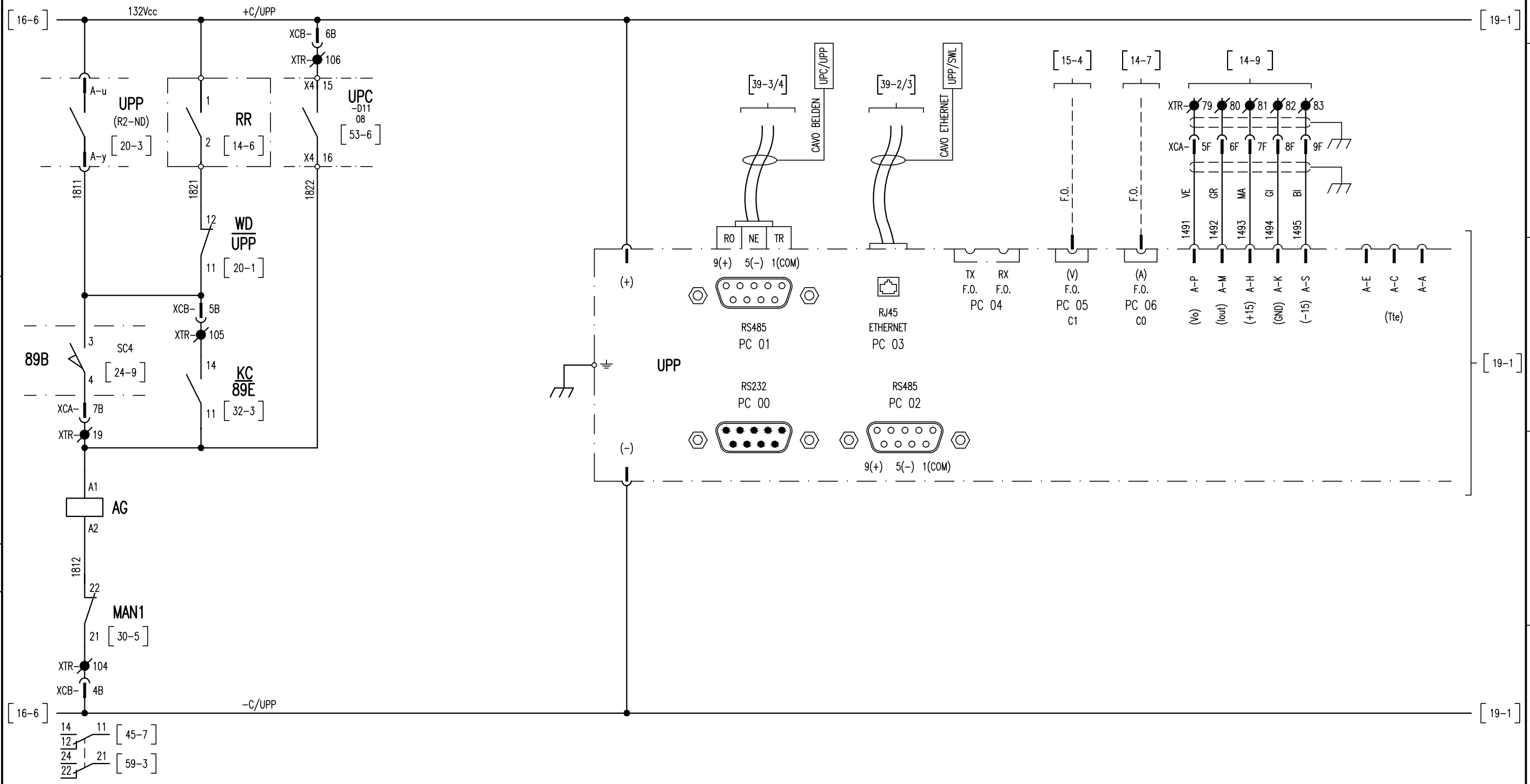
PORTA SERIALE FIBRA OTTICA (DISPONIBILE)

TENSIONE DI GRUPPO

CORRENTE DI GRUPPO

CORRENTE DI GUASTO A TERRA 64

MISURA DI TEMPERATURA ESTERNA (DISPONIBILE)



All rights are reserved for this document, even in case of issuance of a patent and registration of another industrial right. Misapplication, in particular reproduction or handing over to third parties is prohibited and actionable under civil and criminal law.

A termini di legge ci riserviamo la proprietà di questo documento con divieto di riproduzione, di consegnarlo o di renderlo comunque noto a ditte concorrenti o a terzi senza nostra autorizzazione.

| | | | | | | | | | |
|------|---|----------|--|--|--|--|--|--|--|
| Mod. | A | 29-06-21 | | | | | | | |
| Mod. | | | | | | | | | |

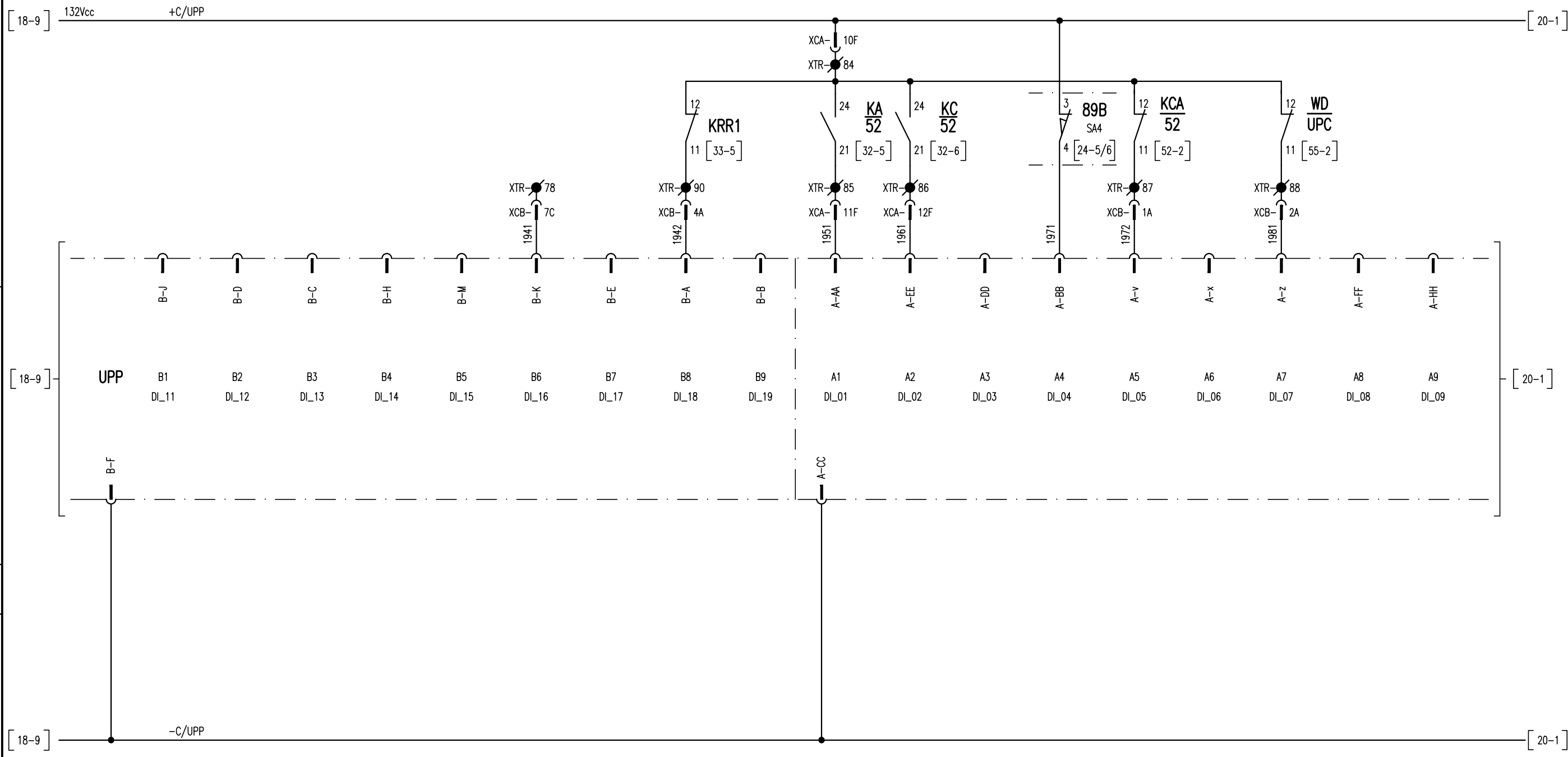
N.ro Documento:
IF2R.3.2.E.ZZ.DX.SE.00.0.0.012.A

Titolo:
RELE' DI PROTEZIONE E DIAGNOSTICA

| | | |
|----------|-----------|----------|
| Scala: | = | |
| | + | |
| Comessa: | | |
| | Foglio 18 | Segue 19 |

RELE' DI PROTEZIONE E DIAGNOSTICA UPP (INGRESSI)

| | | | | | | | | | | | | | | | | | | |
|-------------|-------------|-------------|-------------|-------------|-------------|---|-------------|---------------------|-------------|--|--|-------------|--------------------------|---|-------------|---------------|-----------------------------------|-------------|
| DISPONIBILE | DISPONIBILE | DISPONIBILE | DISPONIBILE | DISPONIBILE | DISPONIBILE | COMANDO OSCILLOPERTURBOGRAFIA (DISPONIBILE) | DISPONIBILE | INTERVENTO RELE' RR | DISPONIBILE | INTERRUTTORE DI GRUPPO APERTO CHIUSO | | DISPONIBILE | SEZ. BIPOLARE 89B APERTO | COMANDO AP. INT. DI GRUPPO DA FONTE ESTERNA | DISPONIBILE | WATCH-DOG UPC | WATCH-DOG CANALE 64 (DISPONIBILE) | DISPONIBILE |
|-------------|-------------|-------------|-------------|-------------|-------------|---|-------------|---------------------|-------------|--|--|-------------|--------------------------|---|-------------|---------------|-----------------------------------|-------------|



All rights are reserved for this document, even in case of issuance of a patent and registration of another industrial right. Misapplication, in particular reproduction or handing over to third parties is prohibited and actionable under civil and criminal law.

A termini di legge ci riserviamo la proprietà di questo documento con divieto di riproduzione, di consegnarlo o di renderlo comunque noto a ditte concorrenti o a terzi senza nostra autorizzazione.

| | | | | | | | | | |
|------|---|----------|--|--|--|--|--|--|--|
| Mod. | A | 29-06-21 | | | | | | | |
| Mod. | | | | | | | | | |

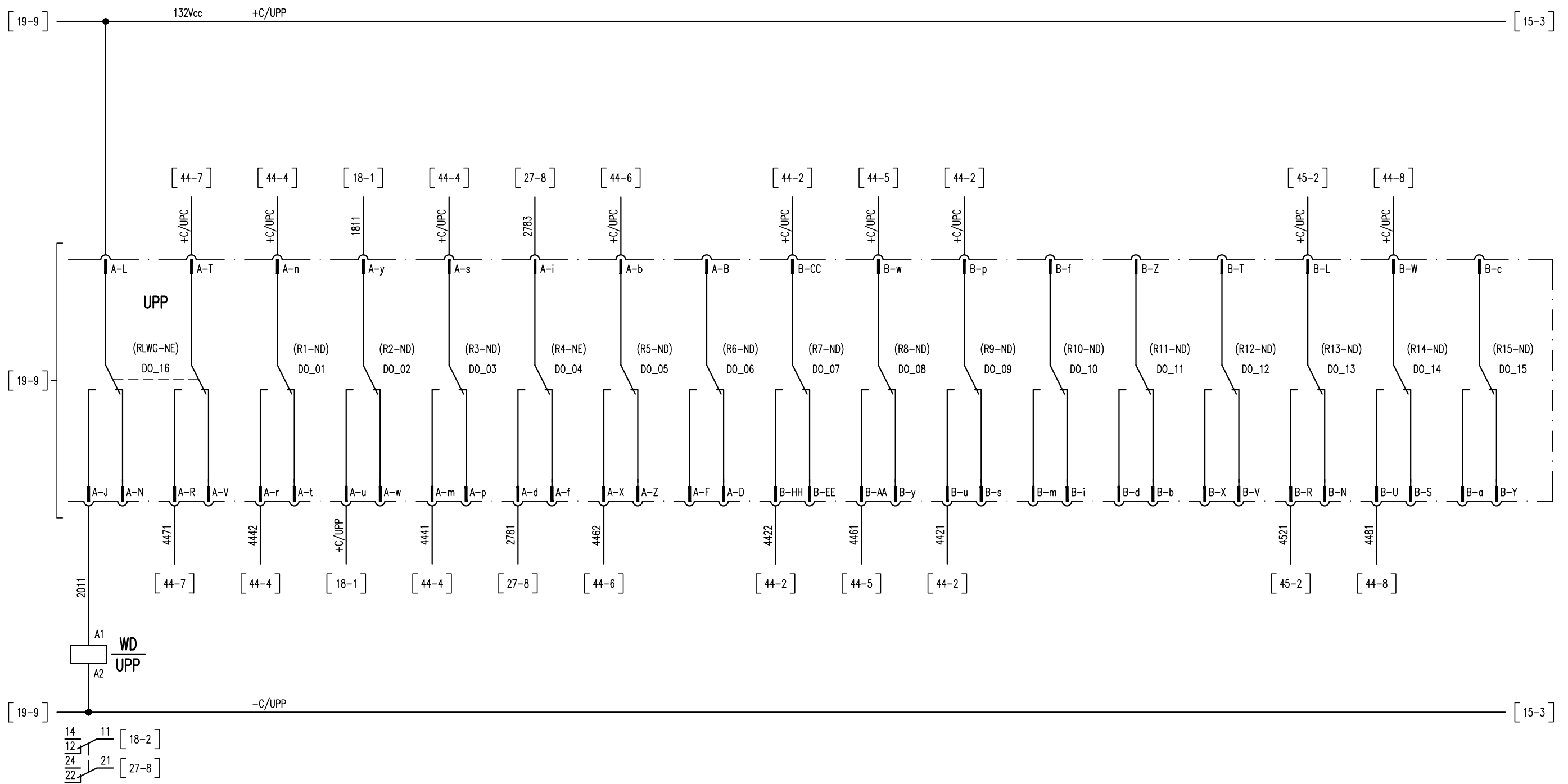
N.ro Documento:
IF2R.3.2.E.ZZ.DX.SE.00.0.0.012.A

Titolo:
RELE' DI PROTEZIONE E DIAGNOSTICA

| | | |
|----------|-----------|----------|
| Scala: | = | |
| | + | |
| Comessa: | | |
| | Foglio 19 | Segue 20 |

RELE' DI PROTEZIONE E DIAGNOSTICA UPP (USCITE)

| | | | | | | | | | | | | | | | |
|-----------|--------------------------------------|---------------------------------|---------------------------------------|-------------------------|---------------------------------|--|-----------------------------------|------------------------------------|------------------------------------|----------------------------|-------------|-------------|------------------|-------------------------------|-------------|
| WATCH-DOG | INTERVENTO PROTEZIONE 100Hz (SCATTO) | INTERVENTO AP. GENERALE (32+64) | INTERVENTO PROTEZIONE 100Hz (ALLARME) | APERTURA INT. DI GRUPPO | SEGNALAZIONE AP. INT. DI GRUPPO | SEGNALAZIONE AP. INT. DI GRUPPO (IMP. 2 sec) | INTERVENTO PROTEZIONE 64 (SCATTO) | INTERVENTO RELE' DI RITORNO DA UPP | INTERVENTO PROTEZIONE 64 (ALLARME) | SEGNALAZIONE FILTRO ATTIVO | DISPONIBILE | DISPONIBILE | GUASTO CANALE 64 | GUASTO CANALE MISURA GENERICO | DISPONIBILE |
|-----------|--------------------------------------|---------------------------------|---------------------------------------|-------------------------|---------------------------------|--|-----------------------------------|------------------------------------|------------------------------------|----------------------------|-------------|-------------|------------------|-------------------------------|-------------|



All rights are reserved for this document, even in case of issuance of a patent and registration of another industrial right. Misapplication, in particular reproduction or handing over to third parties is prohibited and actionable under civil and criminal law.

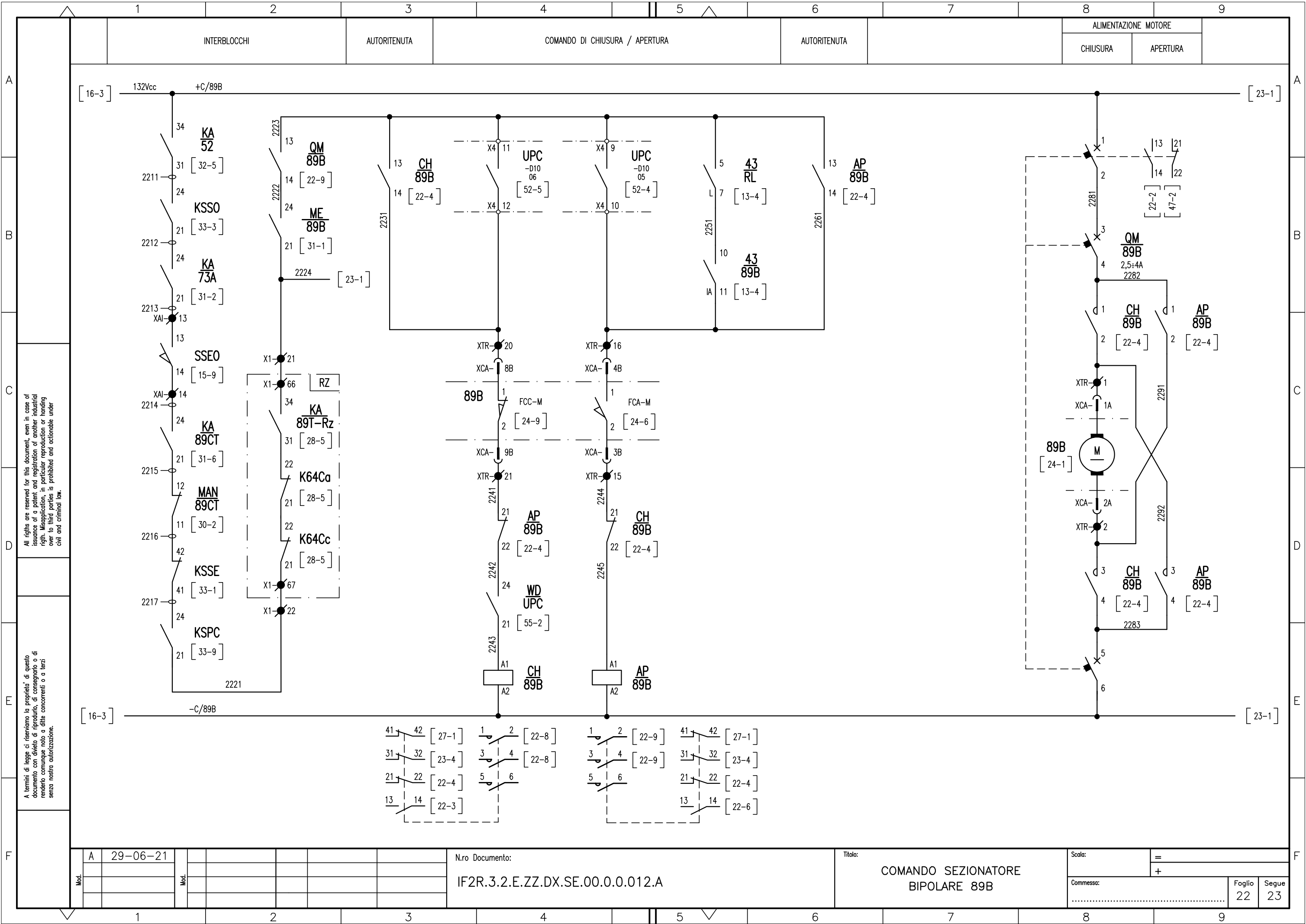
A termini di legge ci riserviamo la proprietà di questo documento con divieto di riproduzione, di consegna o di renderlo comunque noto a ditte concorrenti o a terzi senza nostra autorizzazione.

| | | | | | | | | | |
|------|---|----------|--|--|--|--|--|--|--|
| Mod. | A | 29-06-21 | | | | | | | |
| Mod. | | | | | | | | | |

N.ro Documento:
IF2R.3.2.E.ZZ.DX.SE.00.0.0.012.A

Titolo:
RELE' DI PROTEZIONE E DIAGNOSTICA

| | | |
|----------|--------|-------|
| Scala: | = | |
| | + | |
| Comessa: | | |
| | Foglio | Segue |
| | 20 | 22 |



All rights are reserved for this document, even in case of issuance of a patent and registration of another industrial right. Misapplication, in particular reproduction or handing over to third parties is prohibited and actionable under civil and criminal law.

A termini di legge ci riserviamo la proprietà di questo documento con divieto di riproduzione, di consegnarlo o di renderlo comunque noto a ditte concorrenti o a terzi senza nostra autorizzazione.

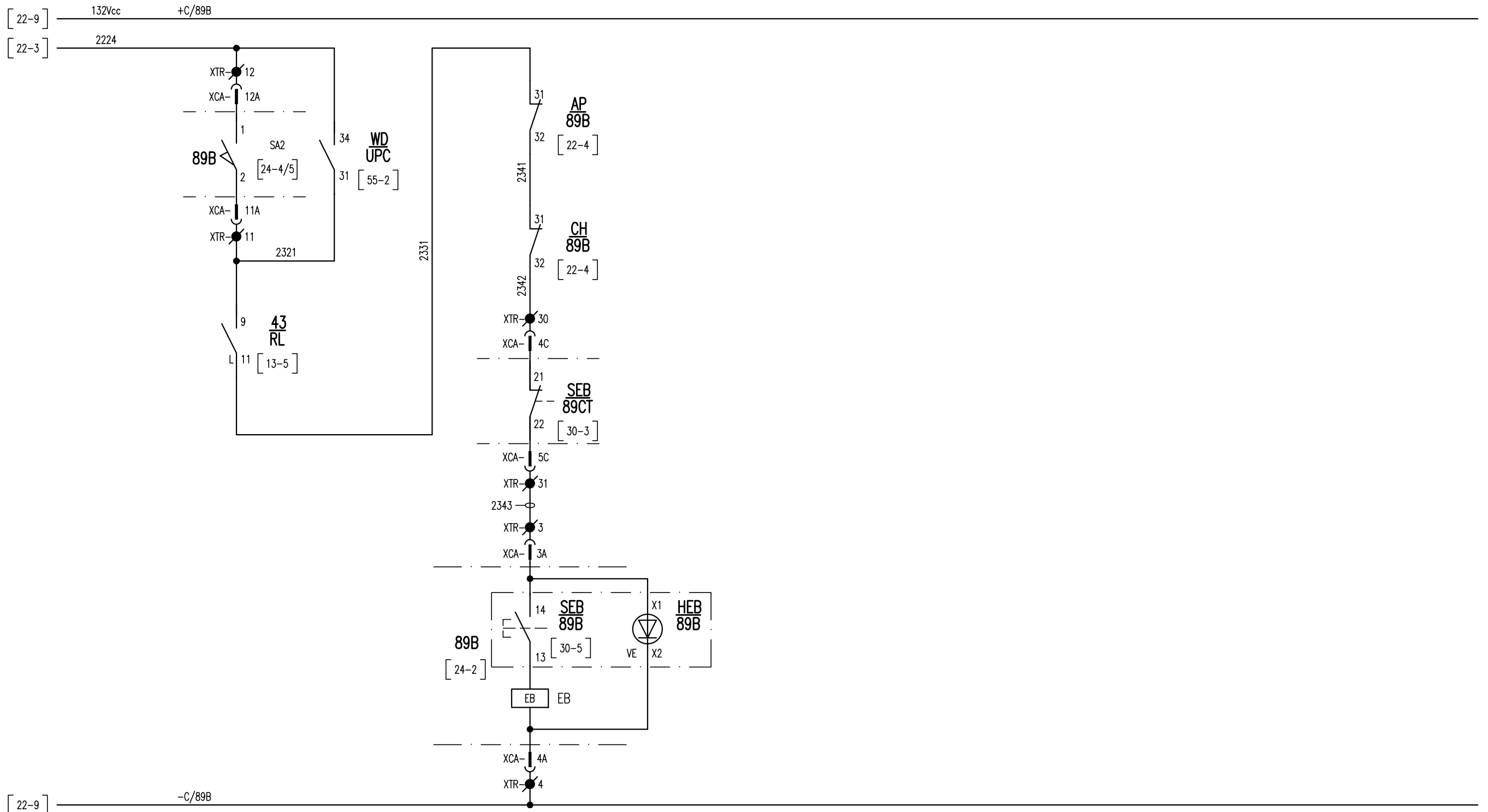
| | | | | | | | | |
|------|---|----------|--|--|--|--|--|--|
| Mod. | A | 29-06-21 | | | | | | |
| Mod. | | | | | | | | |

N.ro Documento:
IF2R.3.2.E.ZZ.DX.SE.00.0.0.012.A

Titolo:
COMANDO SEZIONATORE BIPOLARE 89B

| | | |
|----------|--------|-------|
| Scala: | = | |
| | + | |
| Comessa: | | |
| | Foglio | Segue |
| | 22 | 23 |

SBLOCCO MANOVRA MANUALE
SEZIONATORE BIPOLARE



All rights are reserved for this document, even in case of issuance of a patent and registration of another industrial right. Misapplication, in particular reproduction or handing over to third parties is prohibited and actionable under civil and criminal law.

A termini di legge ci riserviamo la proprietà di questo documento con divieto di riproduzione, di consegnarlo o di renderlo comunque noto a ditte concorrenti o a terzi senza nostra autorizzazione.

| | | | | | | | | | |
|------|---|----------|--|--|--|--|--|--|--|
| Mod. | A | 29-06-21 | | | | | | | |
| Mod. | | | | | | | | | |

N.ro Documento:
IF2R.3.2.E.ZZ.DX.SE.00.0.0.012.A

Titolo:
COMANDO SEZIONATORE
BIPOLARE 89B

| | | |
|-----------|--------|-------|
| Scala: | = | |
| | + | |
| Commissa: | | |
| | Foglio | Segue |
| | 23 | 24 |

SEZIONATORE BIPOLORE

ALIMENTAZIONE
MOTORE ±132V

BOBINA DI SBLOCCO
MANOVRA MANUALE

MANOVRA
MAN - ELETTRICA

APERTO

CHIUSO

A

A

B

B

C

C

D

D

E

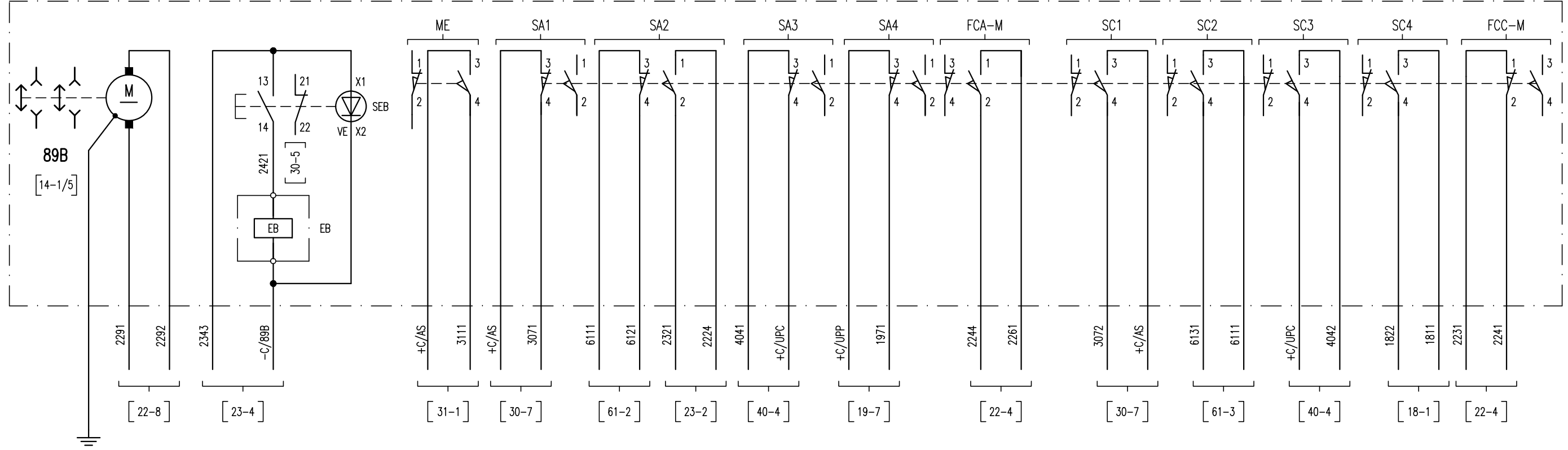
E

F

F

All rights are reserved for this document, even in case of issuance of a patent and registration of another industrial right. Misapplication, in particular reproduction or handing over to third parties is prohibited and actionable under civil and criminal law.

A termini di legge ci riserviamo la proprietà di questo documento con divieto di riproduzione, di consegnarlo o di renderlo comunque noto a ditte concorrenti o a terzi senza nostra autorizzazione.

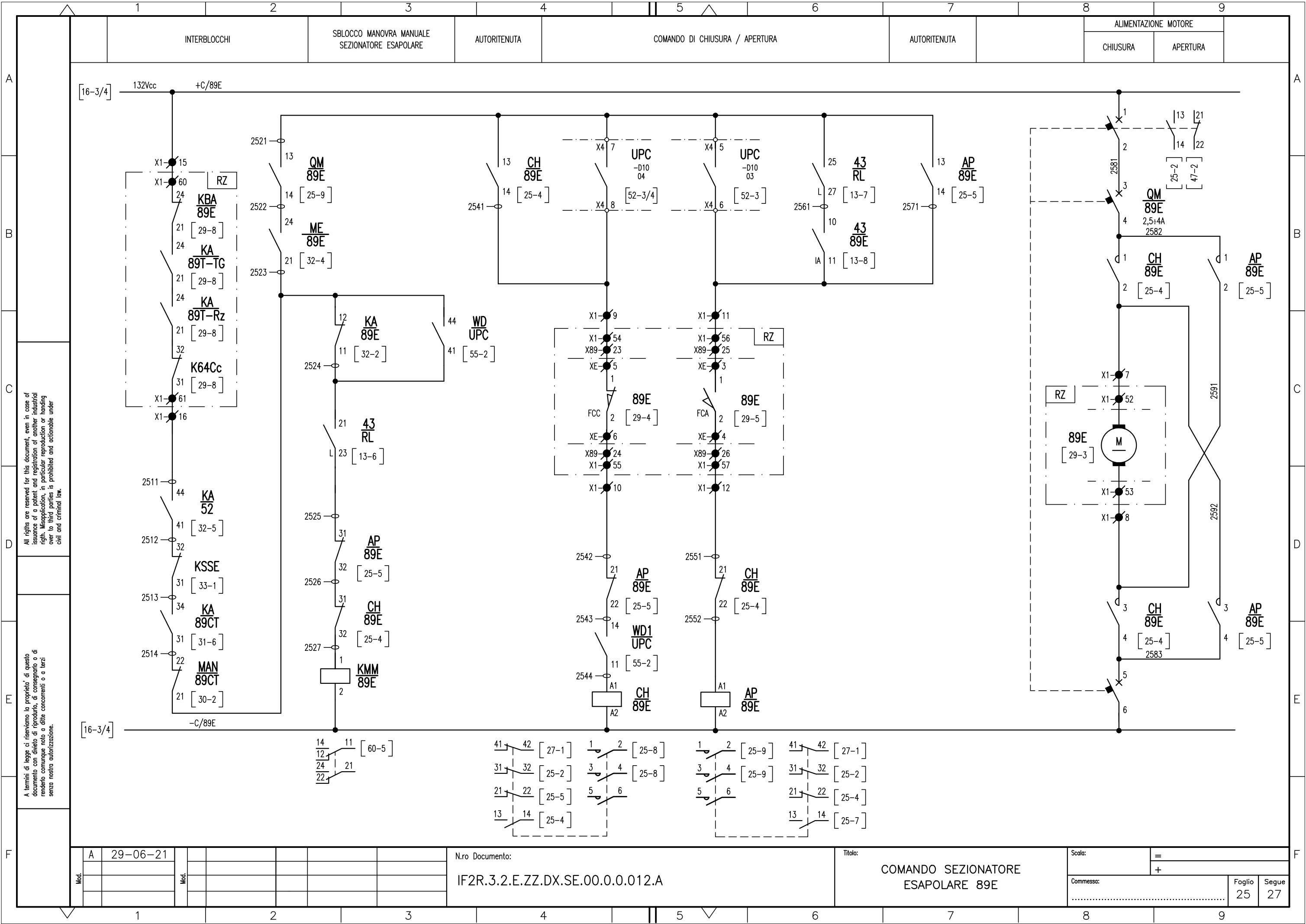


| | | | | | | | | | |
|------|---|----------|--|--|--|--|--|--|--|
| Mod. | A | 29-06-21 | | | | | | | |
| Mod. | | | | | | | | | |

N.ro Documento:
IF2R.3.2.E.ZZ.DX.SE.00.0.0.012.A

Titolo:
CASSA DI MANOVRA
SEZIONATORE BIPOLORE 89B

| | | |
|----------|--------|-------|
| Scala: | = | |
| | + | |
| Comessa: | | |
| | Foglio | Segue |
| | 24 | 25 |



All rights are reserved for this document, even in case of issuance of a patent and registration of another industrial right. Misapplication, in particular reproduction or handing over to third parties is prohibited and actionable under civil and criminal law.

A termini di legge ci riserviamo la proprietà di questo documento con divieto di riproduzione, di consegnarlo o di renderlo comunque noto a ditte concorrenti o a terzi senza nostra autorizzazione.

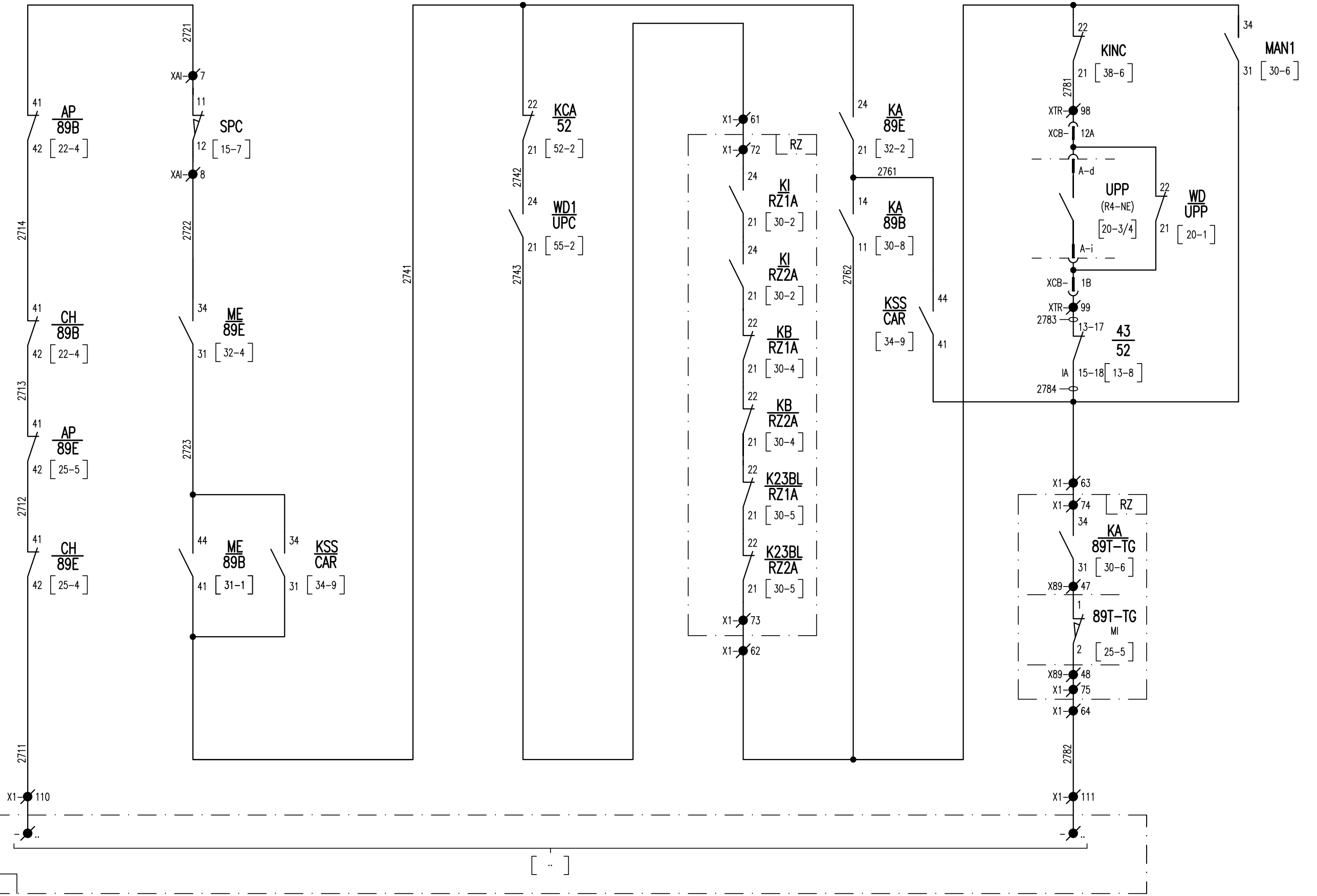
| | | | | | | | | |
|------|---|----------|--|--|--|--|--|--|
| Mod. | A | 29-06-21 | | | | | | |
| Mod. | | | | | | | | |

N.ro Documento:
 IF2R.3.2.E.ZZ.DX.SE.00.0.0.012.A

Titolo:
 COMANDO SEZIONATORE
 ESAPOLARE 89E

| | | |
|----------|----|----------|
| Scala: | = | |
| Comessa: | + | |
| Foglio | 25 | Segue 27 |

INTERBLOCCHI CHIUSURA / APERTURA PER BOBINA m.t. INTERRUTTORE DI GRUPPO



All rights are reserved for this document, even in case of issuance of a patent and registration of another industrial right. Misapplication, in particular reproduction or handing over to third parties is prohibited and actionable under civil and criminal law.

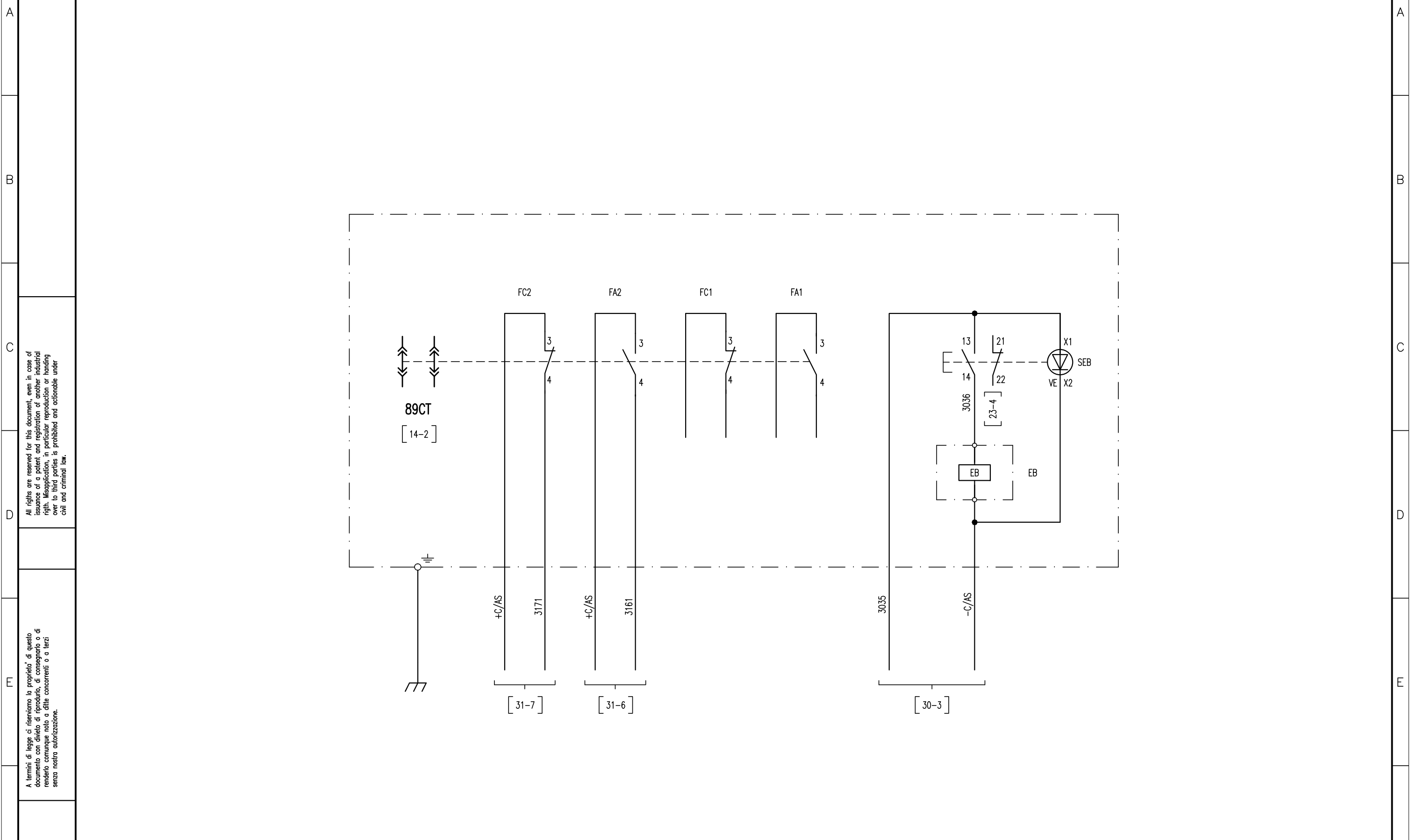
A termini di legge ci riserviamo la proprietà di questo documento con divieto di riproduzione, di consegnarlo o di renderlo comunque noto a ditte concorrenti o a terzi senza nostra autorizzazione.

| | | | | | | | | | |
|------|---|----------|--|--|--|--|--|--|--|
| Mod. | A | 29-06-21 | | | | | | | |
| Mod. | | | | | | | | | |

N.ro Documento:
IF2R.3.2.E.ZZ.DX.SE.00.0.0.012.A

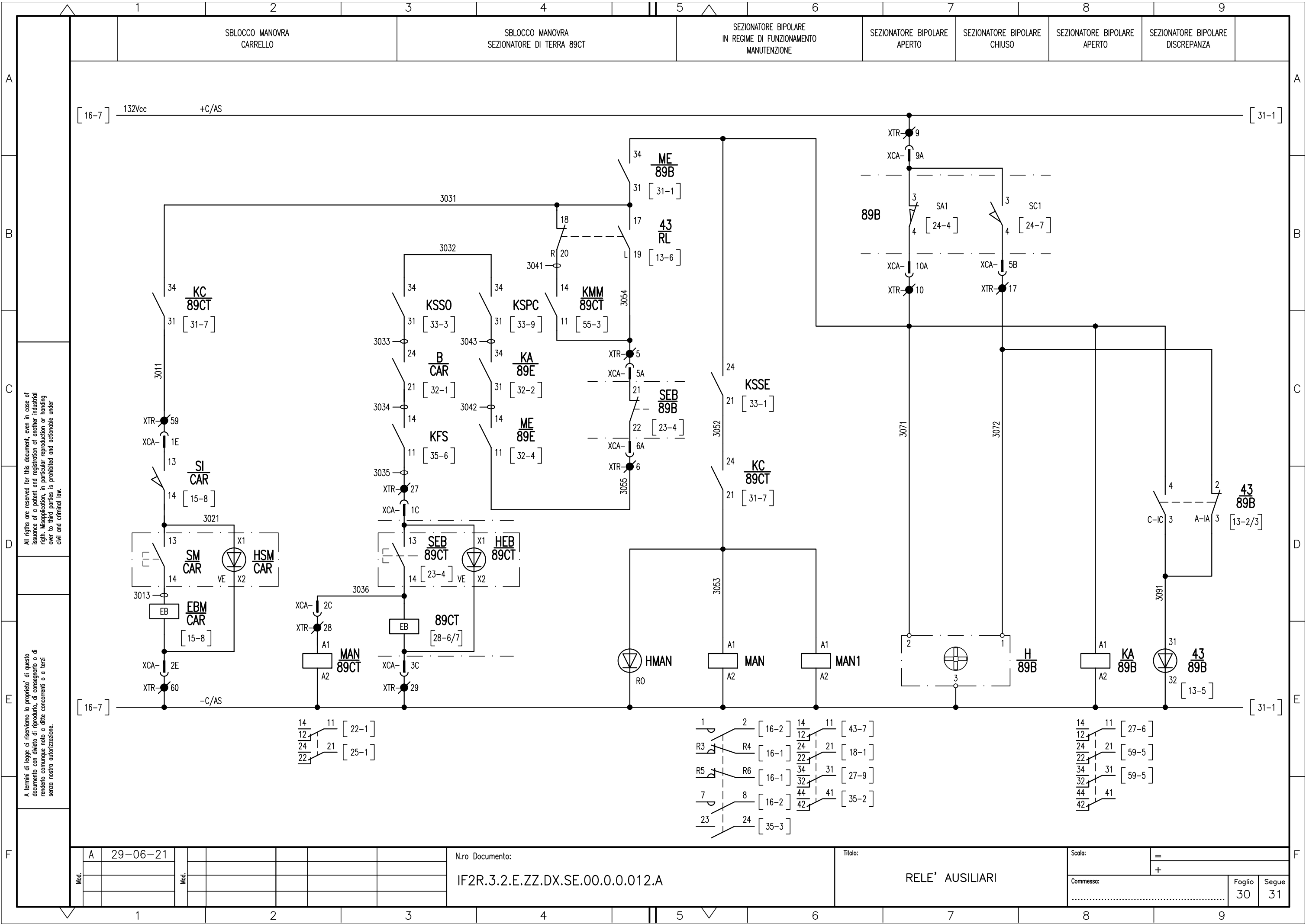
Titolo:
COMANDO INTERRUTTORE GRUPPO

Scala: =
+
Comessa: Foglio 27 Segue 28



All rights are reserved for this document, even in case of issuance of a patent and registration of another industrial right. Misapplication, in particular reproduction or handing over to third parties is prohibited and actionable under civil and criminal law.

A termini di legge ci riserviamo la proprietà di questo documento con divieto di riproduzione, di consegnarlo o di renderlo comunque noto a ditte concorrenti o a terzi senza nostra autorizzazione.



All rights are reserved for this document, even in case of issuance of a patent and registration of another industrial right. Misapplication, in particular reproduction or handing over to third parties is prohibited and actionable under civil and criminal law.

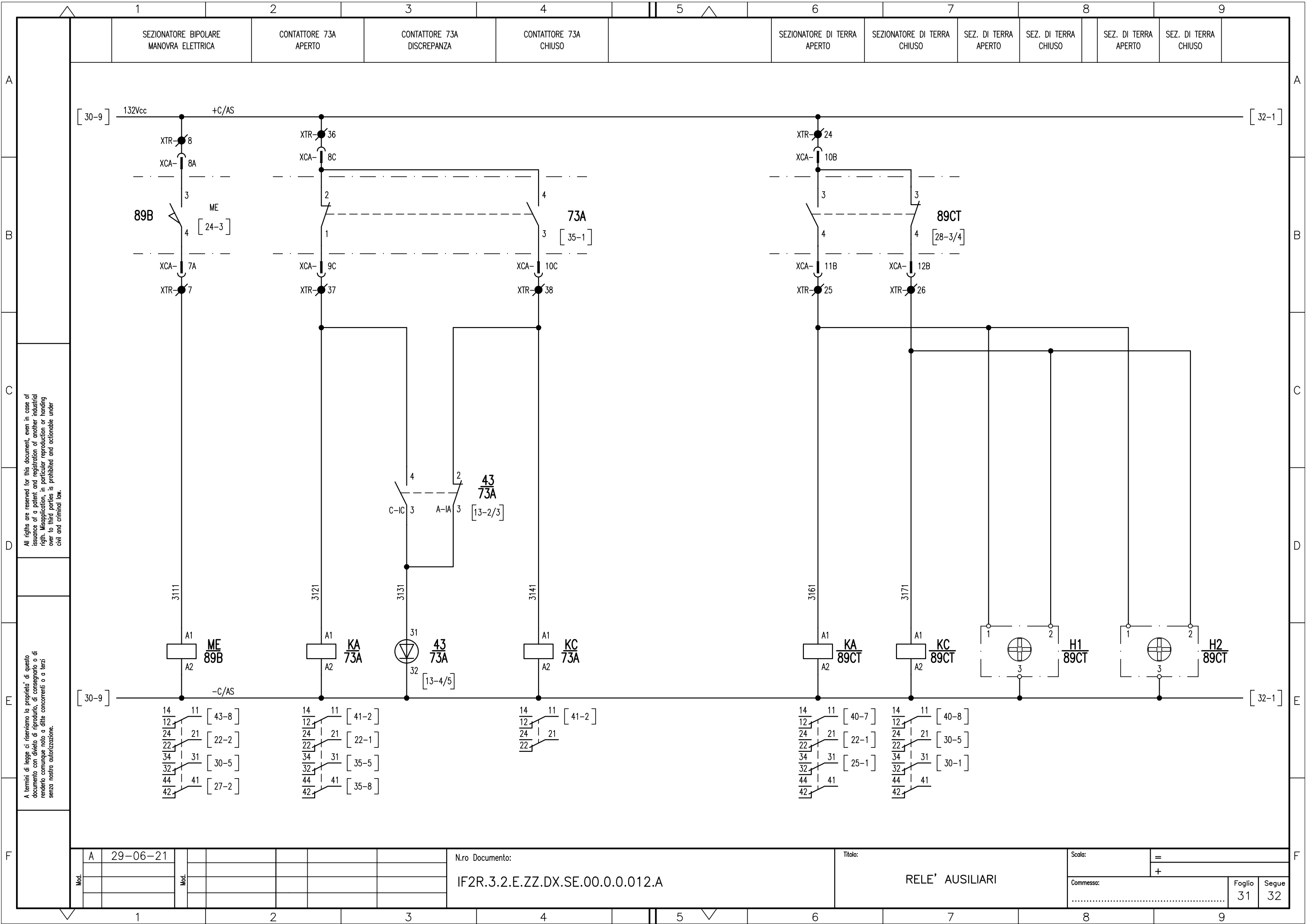
A termini di legge ci riserviamo la proprietà di questo documento con divieto di riproduzione, di consegnarlo o di renderlo comunque noto a ditte concorrenti o a terzi senza nostra autorizzazione.

| | | | | | | | | |
|------|---|----------|--|--|--|--|--|--|
| Mod. | A | 29-06-21 | | | | | | |
| Mod. | | | | | | | | |

N.ro Documento:
 IF2R.3.2.E.ZZ.DX.SE.00.0.0.012.A

Titolo:
 RELE' AUSILIARI

| | | |
|----------|--------|-------|
| Scala: | = | |
| Comessa: | + | |
| | Foglio | Segue |
| | 30 | 31 |



All rights are reserved for this document, even in case of issuance of a patent and registration of another industrial right. Misapplication, in particular reproduction or handing over to third parties is prohibited and actionable under civil and criminal law.

A termini di legge ci riserviamo la proprietà di questo documento con divieto di riproduzione, di consegnarlo o di renderlo comunque noto a ditte concorrenti o a terzi senza nostra autorizzazione.

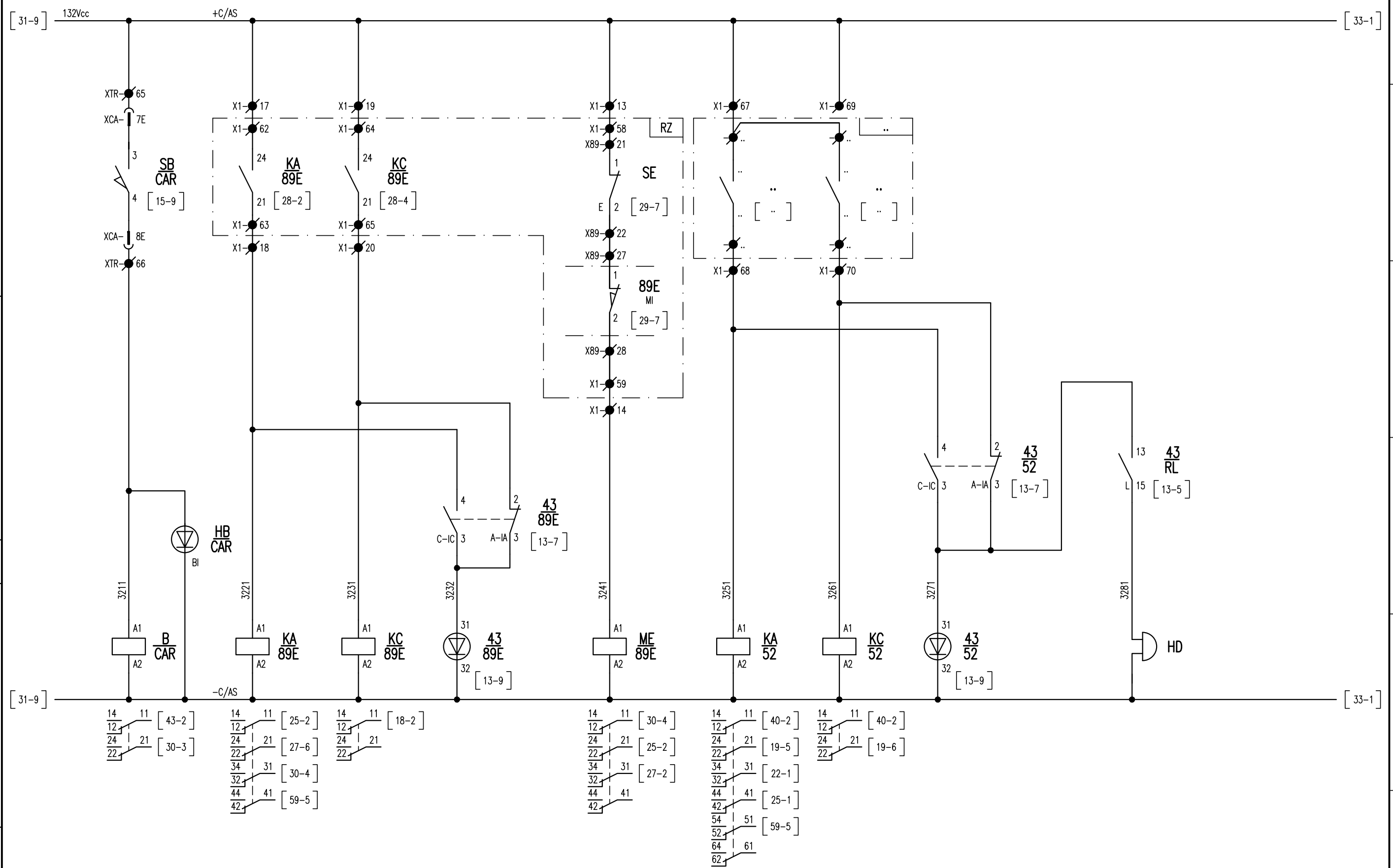
| | | | | | | | | |
|------|---|----------|--|--|--|--|--|--|
| Mod. | A | 29-06-21 | | | | | | |
| | | | | | | | | |
| | | | | | | | | |

N.ro Documento:
IF2R.3.2.E.ZZ.DX.SE.00.0.0.012.A

Titolo:
RELE' AUSILIARI

| | | |
|----------|--------|-------|
| Scala: | = | |
| | + | |
| Comessa: | | |
| | Foglio | Segue |
| | 31 | 32 |

1 CARRELLO BLOCCATO 2 SEZIONATORE ESAPOLARE APERTO 3 SEZIONATORE ESAPOLARE CHIUSO 4 SEZIONATORE ESAPOLARE DISCREPANZA 5 SEZIONATORE ESAPOLARE MANOVRA ELETTRICA 6 INTERRUPTORE A.T. APERTO 7 INTERRUPTORE A.T. CHIUSO 8 INTERRUPTORE A.T. DISCREPANZA 9



All rights are reserved for this document, even in case of issuance of a patent and registration of another industrial right. Misapplication, in particular reproduction or handing over to third parties is prohibited and actionable under civil and criminal law.

A termini di legge ci riserviamo la proprietà di questo documento con divieto di riproduzione, di consegnarlo o di renderlo comunque noto a ditte concorrenti o a terzi senza nostra autorizzazione.

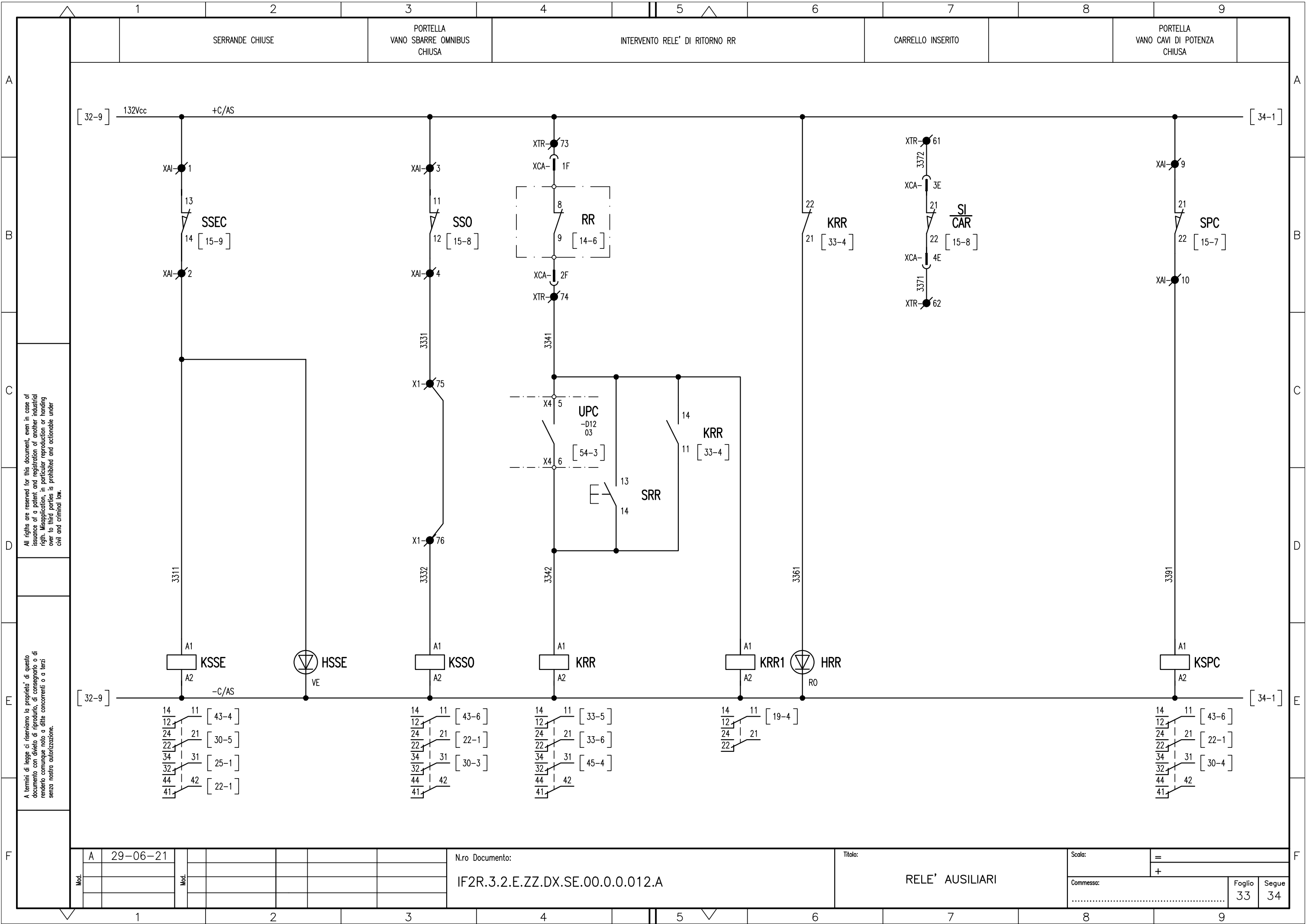
| | | |
|------|---|----------|
| Mod. | A | 29-06-21 |
| Mod. | | |
| Mod. | | |

N.ro Documento:
IF2R.3.2.E.ZZ.DX.SE.00.0.0.012.A

Titolo:
RELE' AUSILIARI

| | |
|----------|----|
| Scala: | = |
| | + |
| Comessa: | |
| Foglio | 32 |
| Segue | 33 |

1 2 3 4 5 6 7 8 9



All rights are reserved for this document, even in case of issuance of a patent and registration of another industrial right. Misapplication, in particular reproduction or handing over to third parties is prohibited and actionable under civil and criminal law.

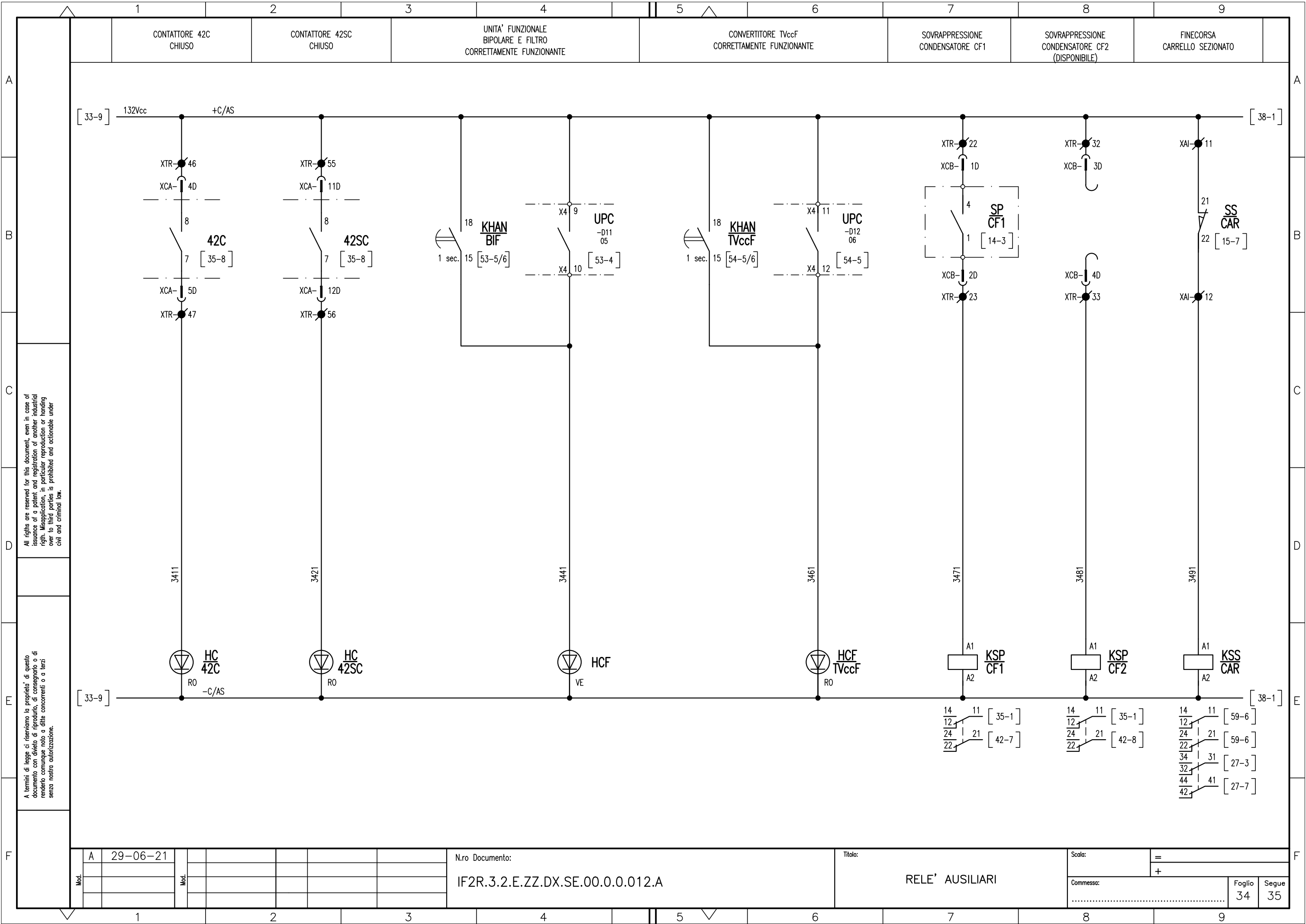
A termini di legge ci riserviamo la proprietà di questo documento con divieto di riproduzione, di consegnarlo o di renderlo comunque noto a ditte concorrenti o a terzi senza nostra autorizzazione.

| | | | | | | | | |
|------|---|----------|--|--|--|--|--|--|
| Mod. | A | 29-06-21 | | | | | | |
| Mod. | | | | | | | | |

N.ro Documento:
IF2R.3.2.E.ZZ.DX.SE.00.0.0.012.A

Titolo:
RELE' AUSILIARI

| | | |
|----------|--------|-------|
| Scala: | = | |
| | + | |
| Comessa: | | |
| | Foglio | Segue |
| | 33 | 34 |



All rights are reserved for this document, even in case of issuance of a patent and registration of another industrial right. Misapplication, in particular reproduction or handing over to third parties is prohibited and actionable under civil and criminal law.

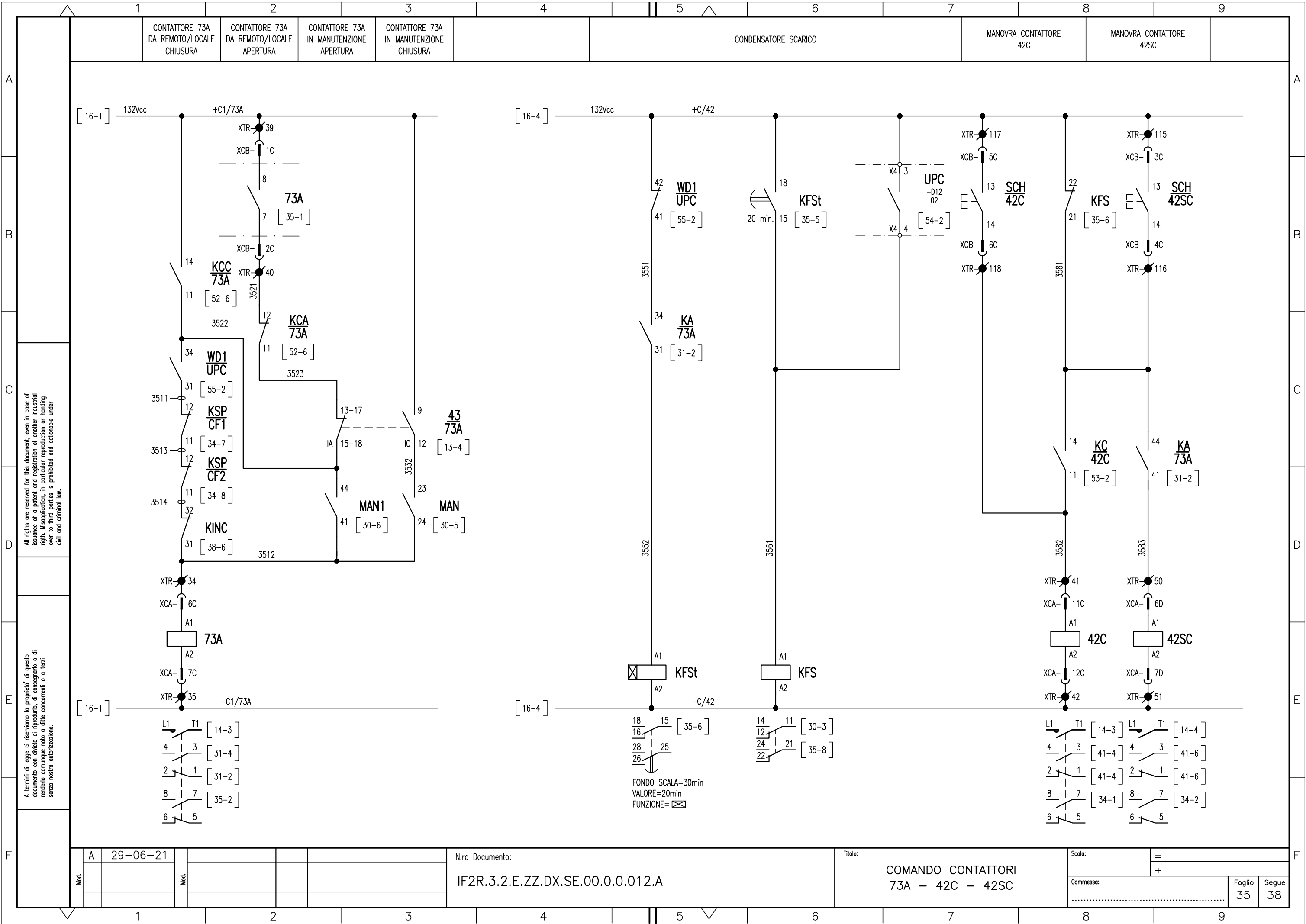
A termini di legge ci riserviamo la proprietà di questo documento con divieto di riproduzione, di consegna o di renderlo comunque noto a ditte concorrenti o a terzi senza nostra autorizzazione.

| | | | | | | | | | |
|------|---|----------|--|--|--|--|--|--|--|
| Mod. | A | 29-06-21 | | | | | | | |
| Mod. | | | | | | | | | |

N.ro Documento:
IF2R.3.2.E.ZZ.DX.SE.00.0.0.012.A

Titolo:
RELE' AUSILIARI

Scala: =
 +
 Comessa:
 Foglio 34 Segue 35



All rights are reserved for this document, even in case of issuance of a patent and registration of another industrial right. Misapplication, in particular reproduction or handing over to third parties is prohibited and actionable under civil and criminal law.

A termini di legge ci riserviamo la proprietà di questo documento con divieto di riproduzione, di consegnarlo o di renderlo comunque noto a ditte concorrenti o a terzi senza nostra autorizzazione.

FONDO SCALA=30min
 VALORE=20min
 FUNZIONE=☒

| | | | | | | | | |
|------|---|----------|--|--|--|--|--|--|
| Mod. | A | 29-06-21 | | | | | | |
| Mod. | | | | | | | | |

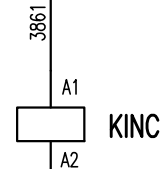
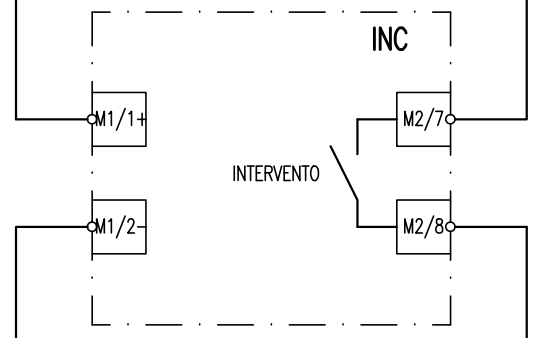
N.ro Documento:
 IF2R.3.2.E.ZZ.DX.SE.00.0.0.012.A

Titolo:
 COMANDO CONTATTORI
 73A - 42C - 42SC

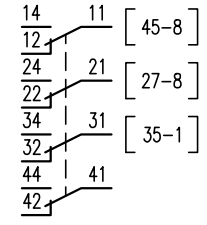
| | | |
|----------|----|----------|
| Scala: | = | |
| Comessa: | + | |
| Foglio | 35 | Segue 38 |

SONDA PER RILEVAMENTO
FUMI / INCENDIO

[34-9] 132Vcc +C/AS [39-2]



[34-9] -C/AS [39-2]



All rights are reserved for this document, even in case of issuance of a patent and registration of another industrial right. Misapplication, in particular reproduction or handing over to third parties is prohibited and actionable under civil and criminal law.

A termini di legge ci riserviamo la proprietà di questo documento con divieto di riproduzione, di consegnarlo o di renderlo comunque noto a ditte concorrenti o a terzi senza nostra autorizzazione.

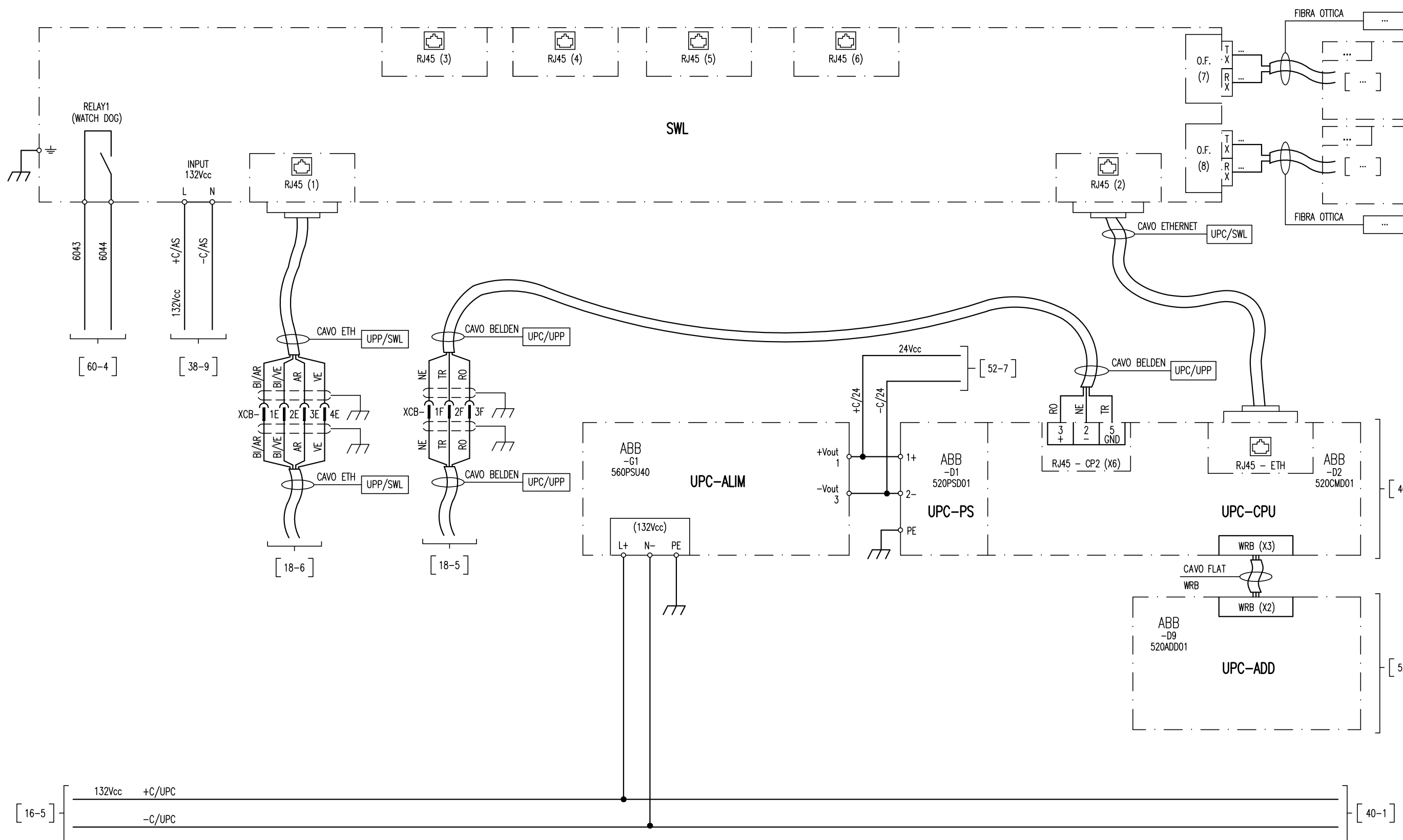
| | | | | | | | | |
|------|---|----------|--|--|--|--|--|--|
| Mod. | A | 29-06-21 | | | | | | |
| Mod. | | | | | | | | |

N.ro Documento:
IF2R.3.2.E.ZZ.DX.SE.00.0.0.012.A

Titolo:
SONDA RILEVAZIONE FUMI

| | | |
|-----------|--------|-------|
| Scala: | = | |
| | + | |
| Commissa: | | |
| | Foglio | Segue |
| | 38 | 39 |

UNITA' PERIFERICA DI CONTROLLO E AUTOMAZIONE UPC



All rights are reserved for this document, even in case of issuance of a patent and registration of another industrial right. Misapplication, in particular reproduction or handing over to third parties is prohibited and actionable under civil and criminal law.

A termini di legge ci riserviamo la proprietà di questo documento con divieto di riproduzione, di consegnarlo o di renderlo comunque noto a ditte concorrenti o a terzi senza nostra autorizzazione.

| | | | | | | | | |
|------|---|----------|--|--|--|--|--|--|
| Mod. | A | 29-06-21 | | | | | | |
| Mod. | | | | | | | | |

N.ro Documento:
IF2R.3.2.E.ZZ.DX.SE.00.0.0.012.A

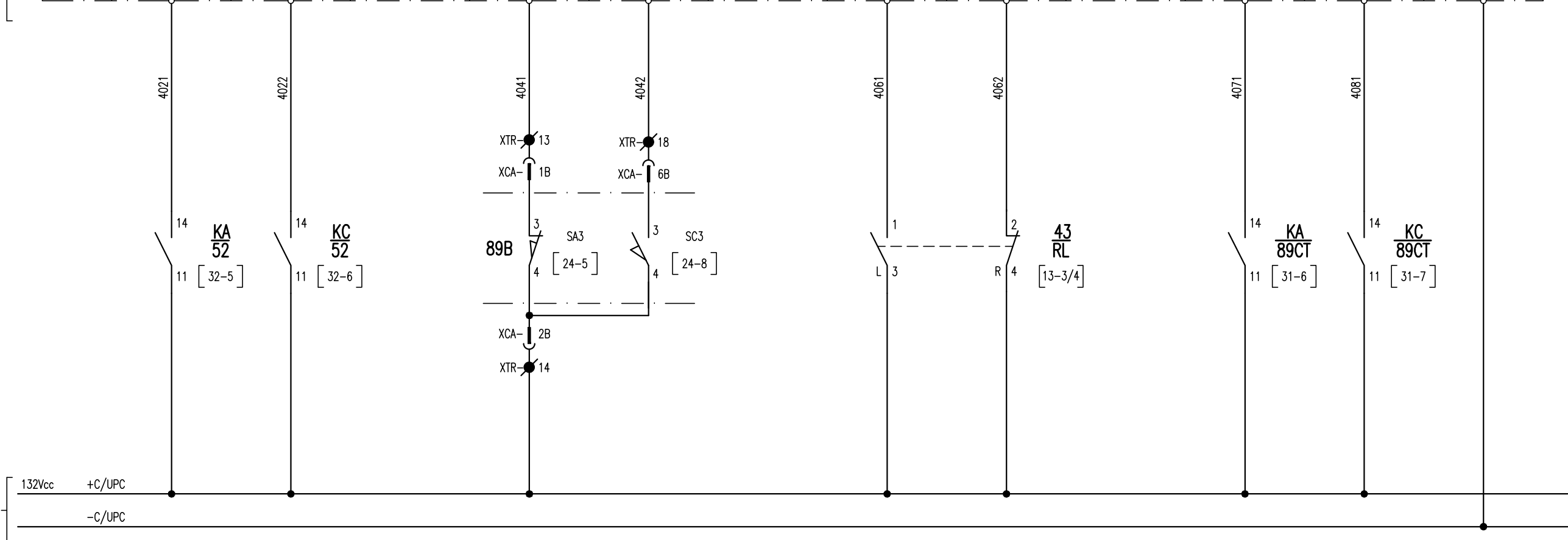
Titolo:
UNITA' PERIFERICA DI CONTROLLO E AUTOMAZIONE (UPC)

| | | |
|----------|--------|-------|
| Scala: | = | |
| | + | |
| Comessa: | | |
| | Foglio | Segue |
| | 39 | 40 |

UNITA PERIFERICA DI CONTROLLO E AUTOMAZIONE UPC

| | | | | | | | | |
|------------------------|--------|----------------------------|--------|-------------------------------|--------|-----------------------------|--------|--------|
| INTERRUTTORE DI GRUPPO | | 89B - SEZIONATORE BIPOLARE | | SELETORE REGIME FUNZIONAMENTO | | 89CT - SEZIONATORE DI TERRA | | COMUNE |
| APERTO | CHIUSO | APERTO | CHIUSO | LOCALE | REMOTO | APERTO | CHIUSO | |

| | | | | | | | | | | | |
|------------------------|-------|-------|-------|-------|-------|-------|-------|-------|-------|-----|-----|
| ABB -D3 520BID01 | | | | | | | | | | | |
| UPC | | | | | | | | | | | |
| MODULO | -D3 | -D3 | -D3 | -D3 | -D3 | -D3 | -D3 | -D3 | -D3 | -D3 | -D3 |
| SEGNALE | I01 | I02 | I03 | I04 | I05 | I06 | I07 | I08 | C1 | | |
| MORSETTO | X3-1L | X3-1R | X3-2L | X3-2R | X3-3L | X3-3R | X3-4L | X3-4R | X3-5L | | |



All rights are reserved for this document, even in case of issuance of a patent and registration of another industrial right. Misapplication, in particular reproduction or handing over to third parties is prohibited and actionable under civil and criminal law.

A termini di legge ci riserviamo la proprietà di questo documento con divieto di riproduzione, di consegnarlo o di renderlo comunque noto a ditte concorrenti o a terzi senza nostra autorizzazione.

| | | | | | | | | |
|------|---|----------|--|--|--|--|--|--|
| Mod. | A | 29-06-21 | | | | | | |
| Mod. | | | | | | | | |

N.ro Documento:
IF2R.3.2.E.ZZ.DX.SE.00.0.0.012.A

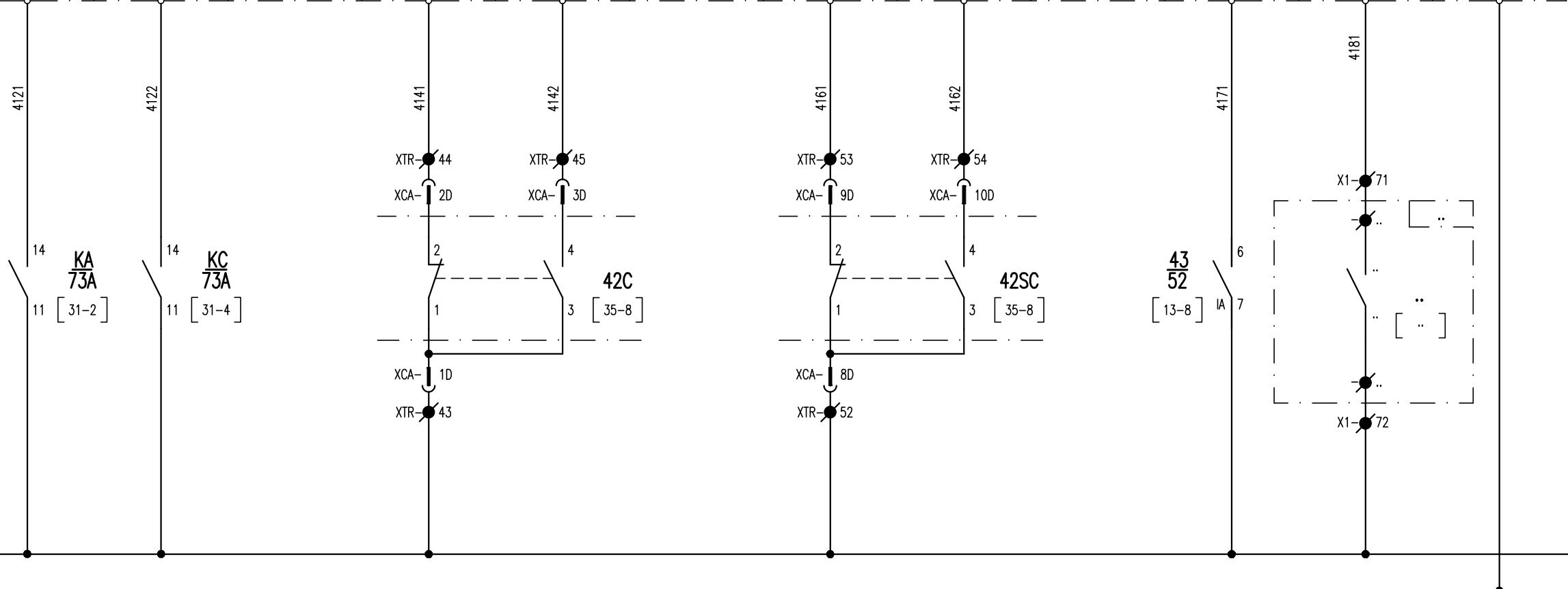
Titolo:
UNITA' PERIFERICA DI CONTROLLO E AUTOMAZIONE (UPC) INGRESSI DIGITALI (DI)

| | | |
|----------|--------|-------|
| Scala: | = | |
| Comessa: | + | |
| | Foglio | Segue |
| | 40 | 41 |

UNITA PERIFERICA DI CONTROLLO E AUTOMAZIONE UPC

| | | | | | | | | |
|------------------|--------|------------------|--------|-------------------|--------|---------------------------------|------------------------------|--------|
| 73A - CONTATTORE | | 42C - CONTATTORE | | 42SC - CONTATTORE | | INTERRUTTORE DI GRUPPO APERTURA | SEZIONATORE DI GRUPPO APERTO | COMUNE |
| APERTO | CHIUSO | APERTO | CHIUSO | APERTO | CHIUSO | | | |

| | | | | | | | | | | |
|------------------------|-------|-------|-------|-------|-------|-------|--------|--------|-------|-----|
| ABB -D3 520BID01 | | | | | | | | | | |
| UPC | | | | | | | | | | |
| MODULO | -D3 | -D3 | -D3 | -D3 | -D3 | -D3 | -D3 | -D3 | -D3 | -D3 |
| SEGNALE | I09 | I10 | I11 | I12 | I13 | I14 | I15 | I16 | C2 | |
| MORSETTO | X3-7L | X3-7R | X3-8L | X3-8R | X3-9L | X3-9R | X3-10L | X3-10R | X3-6L | |



All rights are reserved for this document, even in case of issuance of a patent and registration of another industrial right. Misapplication, in particular reproduction or handing over to third parties is prohibited and actionable under civil and criminal law.

A termini di legge ci riserviamo la proprietà di questo documento con divieto di riproduzione, di consegnarlo o di renderlo comunque noto a ditte concorrenti o a terzi senza nostra autorizzazione.

| | | | | | | | | |
|------|---|----------|--|--|--|--|--|--|
| Mod. | A | 29-06-21 | | | | | | |
| Mod. | | | | | | | | |

N.ro Documento:
IF2R.3.2.E.ZZ.DX.SE.00.0.0.012.A

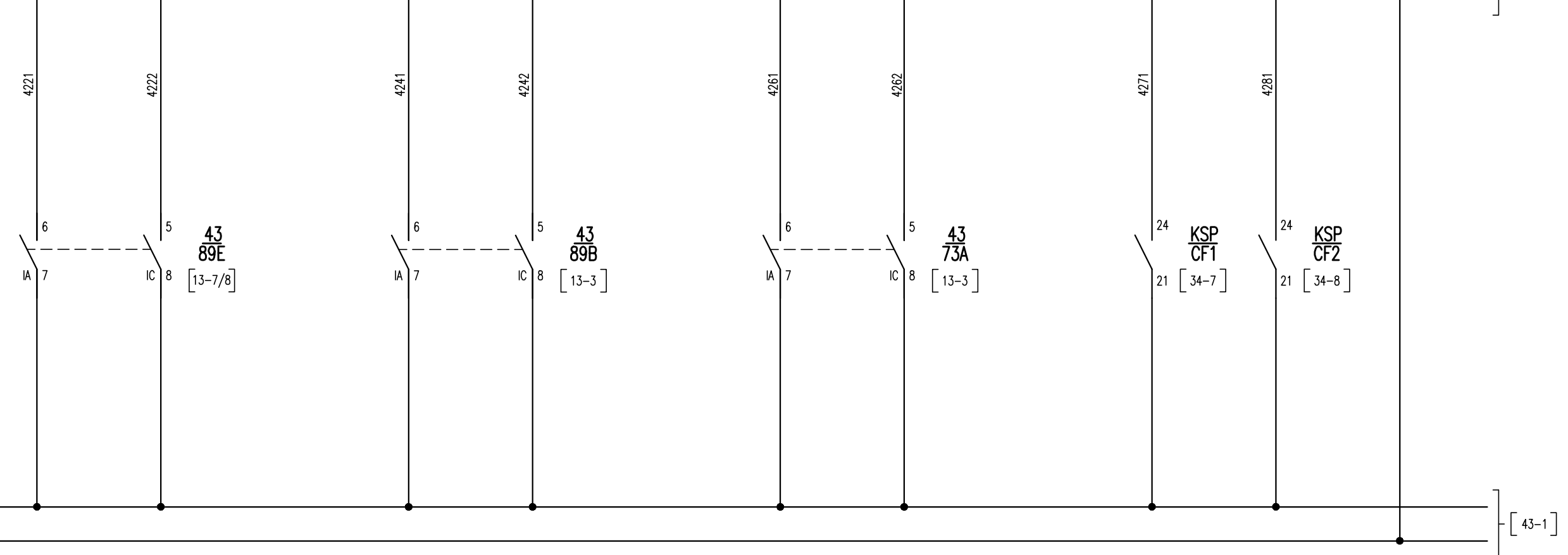
Titolo:
UNITA' PERIFERICA DI CONTROLLO E AUTOMAZIONE (UPC)
INGRESSI DIGITALI (DI)

| | | |
|----------|--------|-------|
| Scala: | = | |
| | + | |
| Comessa: | | |
| | Foglio | Segue |
| | 41 | 42 |

UNITA PERIFERICA DI CONTROLLO E AUTOMAZIONE UPC

| | | | | | | | | |
|-----------------------------|----------|----------------------------|----------|------------------|----------|--|--|--------|
| 89E - SEZIONATORE ESAPOLARE | | 89B - SEZIONATORE BIPOLARE | | 73A - CONTATTORE | | CF1 - SOVRAPRESSIONE CONDENSATORE DI FILTRO | CF2 - SOVRAPRESSIONE CONDENSATORE DI FILTRO | COMUNE |
| APERTURA | CHIUSURA | APERTURA | CHIUSURA | APERTURA | CHIUSURA | | | |

| | | | | | | | | | | | |
|------------------------|-------|-------|-------|-------|-------|-------|-------|-------|-------|-----|-----|
| ABB -D4 520BID01 | | | | | | | | | | | |
| UPC | | | | | | | | | | | |
| MODULO | -D4 | -D4 | -D4 | -D4 | -D4 | -D4 | -D4 | -D4 | -D4 | -D4 | -D4 |
| SEGNALE | I01 | I02 | I03 | I04 | I05 | I06 | I07 | I08 | C1 | | |
| MORSETTO | X3-1L | X3-1R | X3-2L | X3-2R | X3-3L | X3-3R | X3-4L | X3-4R | X3-5L | | |



All rights are reserved for this document, even in case of issuance of a patent and registration of another industrial right. Misapplication, in particular reproduction or handing over to third parties is prohibited and actionable under civil and criminal law.

A termini di legge ci riserviamo la proprietà di questo documento con divieto di riproduzione, di consegnarlo o di renderlo comunque noto a ditte concorrenti o a terzi senza nostra autorizzazione.

| | | | | | | | | |
|------|---|----------|--|--|--|--|--|--|
| Mod. | A | 29-06-21 | | | | | | |
|------|---|----------|--|--|--|--|--|--|

N.ro Documento:
IF2R.3.2.E.ZZ.DX.SE.00.0.0.012.A

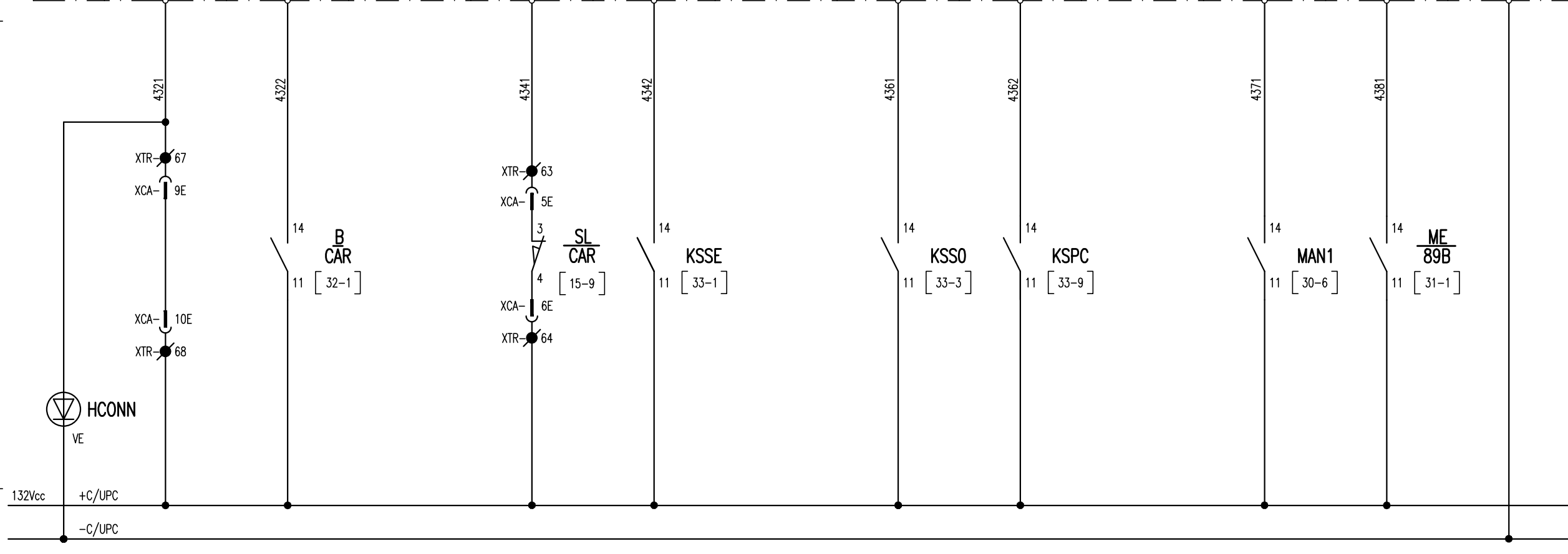
Titolo:
UNITA' PERIFERICA DI CONTROLLO E AUTOMAZIONE (UPC) INGRESSI DIGITALI (DI)

| | | |
|----------|----|----------|
| Scala: | = | |
| Comessa: | + | |
| Foglio | 42 | Segue 43 |

UNITA PERIFERICA DI CONTROLLO E AUTOMAZIONE UPC

| | | | | | | | | |
|-------------------------------|-------------------------------|-----------------|-----------------|-------------------------------------|--------------------------------------|--------------------------------------|--|--------|
| CONNETTORE AUSILIARI INSERITO | CARRELLO BLOCCATO IN INSERITO | CARRELLO LIBERO | SERRANDE CHIUSE | PORTELLA VANO SBARRE OMNIBUS CHIUSA | PORTELLA VANO CAVI DI POTENZA CHIUSA | REGIME DI FUNZIONAMENTO MANUTENZIONE | 89B - SEZIONATORE BIPOLARE MANOVRA ELETTRICA | COMUNE |
|-------------------------------|-------------------------------|-----------------|-----------------|-------------------------------------|--------------------------------------|--------------------------------------|--|--------|

| | | | | | | | | | | | |
|------------------------|-------|-------|-------|-------|-------|-------|--------|--------|-------|-----|-----|
| ABB -D4 520BID01 | | | | | | | | | | | |
| UPC | | | | | | | | | | | |
| MODULO | -D4 | -D4 | -D4 | -D4 | -D4 | -D4 | -D4 | -D4 | -D4 | -D4 | -D4 |
| SEGNALE | I09 | I10 | I11 | I12 | I13 | I14 | I15 | I16 | C2 | | |
| MORSETTO | X3-7L | X3-7R | X3-8L | X3-8R | X3-9L | X3-9R | X3-10L | X3-10R | X3-6L | | |



All rights are reserved for this document, even in case of issuance of a patent and registration of another industrial right. Misapplication, in particular reproduction or handing over to third parties is prohibited and actionable under civil and criminal law.

A termini di legge ci riserviamo la proprietà di questo documento con divieto di riproduzione, di consegnarlo o di renderlo comunque noto a ditte concorrenti o a terzi senza nostra autorizzazione.

| | | | | | | | | |
|------|---|----------|--|--|--|--|--|--|
| Mod. | A | 29-06-21 | | | | | | |
| Mod. | | | | | | | | |

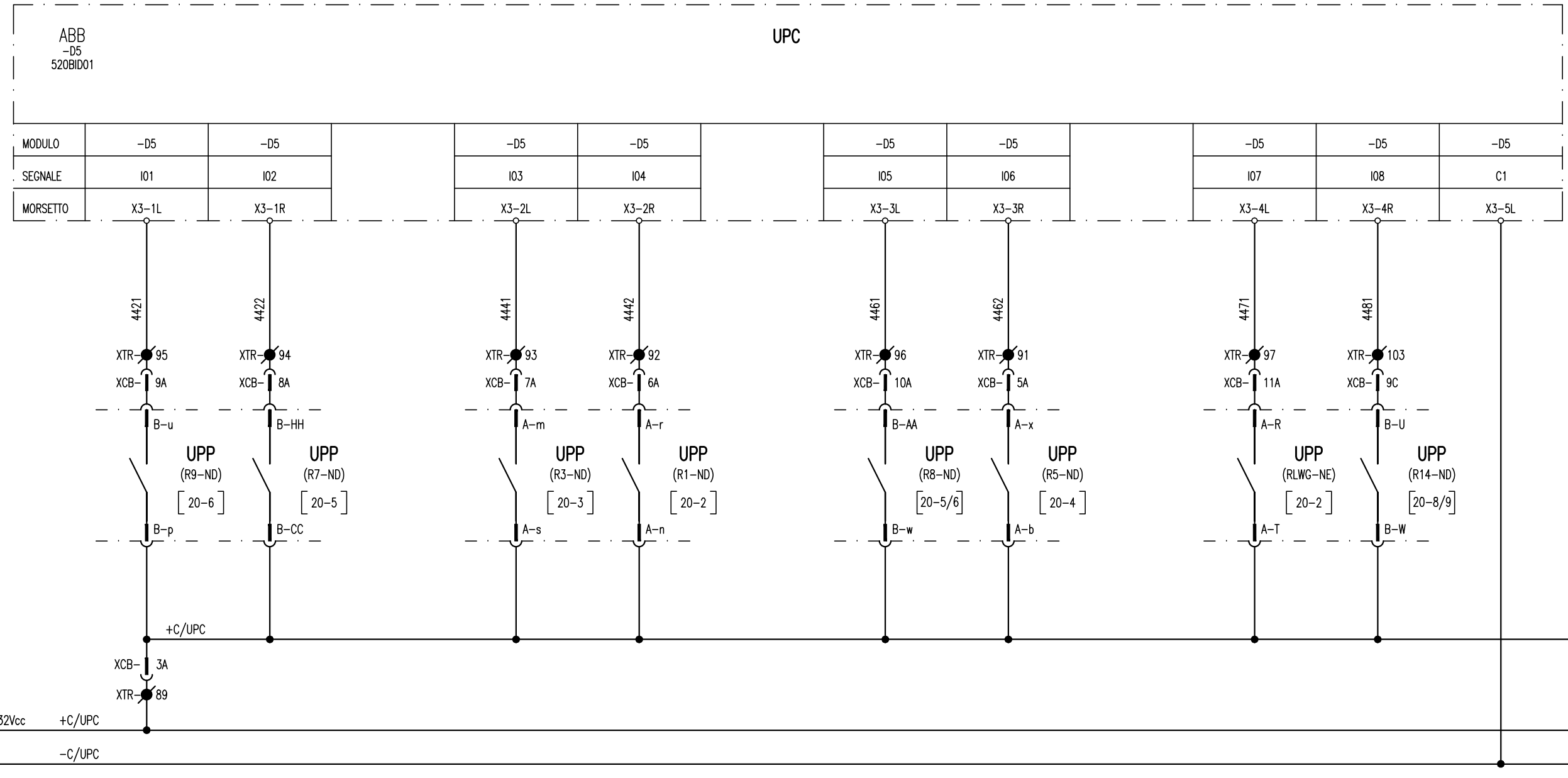
N.ro Documento:
IF2R.3.2.E.ZZ.DX.SE.00.0.0.012.A

Titolo:
UNITA' PERIFERICA DI CONTROLLO E AUTOMAZIONE (UPC) INGRESSI DIGITALI (DI)

| | | |
|----------|--------|-------|
| Scala: | = | |
| | + | |
| Comessa: | | |
| | Foglio | Segue |
| | 43 | 44 |

UNITA PERIFERICA DI CONTROLLO E AUTOMAZIONE UPC

| | | | | | | | | |
|-------------------------------|--|----------------------------------|---------------------------------|---|---|-----------------|-------------------------------------|--------|
| UPP - INTERVENTO 64 (ALLARME) | UPP - INTERVENTO 64 (SCATTO APERTURA-GENERALE) | UPP - INTERVENTO 100Hz (ALLARME) | UPP - INTERVENTO 100Hz (SCATTO) | UPP - INTERVENTO RELE' DI RITORNO DA PROTEZIONE | UPP - APERTURA INT. DI GRUPPO DA PROTEZIONE | UPP - WATCH-DOG | UPP - GUASTO CANALE MISURA GENERICO | COMUNE |
|-------------------------------|--|----------------------------------|---------------------------------|---|---|-----------------|-------------------------------------|--------|



All rights are reserved for this document, even in case of issuance of a patent and registration of another industrial right. Misapplication, in particular reproduction or handing over to third parties is prohibited and actionable under civil and criminal law.

A termini di legge ci riserviamo la proprietà di questo documento con divieto di riproduzione, di consegnarlo o di renderlo comunque noto a ditte concorrenti o a terzi senza nostra autorizzazione.

| | | | | | | | | |
|------|---|----------|--|--|--|--|--|--|
| Mod. | A | 29-06-21 | | | | | | |
|------|---|----------|--|--|--|--|--|--|

N.ro Documento:
IF2R.3.2.E.ZZ.DX.SE.00.0.0.012.A

Titolo:
UNITA' PERIFERICA DI CONTROLLO E AUTOMAZIONE (UPC) INGRESSI DIGITALI (DI)

| | | |
|----------|-----------|----------|
| Scala: | = | |
| | + | |
| Comessa: | | |
| | Foglio 44 | Segue 45 |

UNITA PERIFERICA DI CONTROLLO E AUTOMAZIONE UPC

UPP - GUASTO CANALE 64

INGRESSO DISPONIBILE

RR - INTERVENTO
RELE' DI RITORNO
ENERGIA DIRETTA

TVccF - ALLARME CONV.
DI TENSIONE
(INS. CONDENSATORE)

TVccF - WATCH-DOG

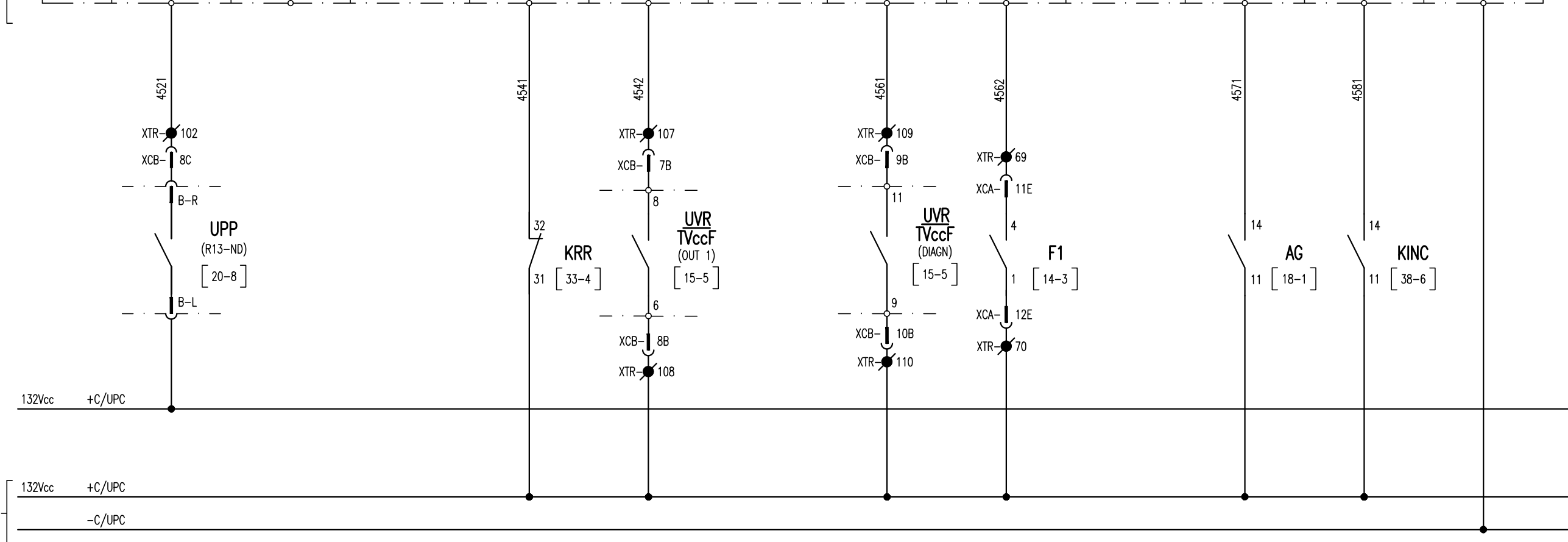
F1 - SCATTO FUSIBILE

APERTURA GENERALE DI
SCOMPARTO

RILEVAMENTO
FUMI / INCENDIO

COMUNE

| UPC | | | | | | | | | | | | | | |
|----------|-------|-------|--|--|-------|-------|--|--|-------|-------|--|--------|--------|-------|
| MODULO | -D5 | -D5 | | | -D5 | -D5 | | | -D5 | -D5 | | -D5 | -D5 | -D5 |
| SEGNALE | I09 | I10 | | | I11 | I12 | | | I13 | I14 | | I15 | I16 | C2 |
| MORSETTO | X3-7L | X3-7R | | | X3-8L | X3-8R | | | X3-9L | X3-9R | | X3-10L | X3-10R | X3-6L |



All rights are reserved for this document, even in case of issuance of a patent and registration of another industrial right. Misapplication, in particular reproduction or handing over to third parties is prohibited and actionable under civil and criminal law.

A termini di legge ci riserviamo la proprietà di questo documento con divieto di riproduzione, di consegnarlo o di renderlo comunque noto a ditte concorrenti o a terzi senza nostra autorizzazione.

| | | | | | | | | | |
|------|---|----------|--|--|--|--|--|--|--|
| Mod. | A | 29-06-21 | | | | | | | |
| Mod. | | | | | | | | | |

N.ro Documento:
IF2R.3.2.E.ZZ.DX.SE.00.0.0.012.A

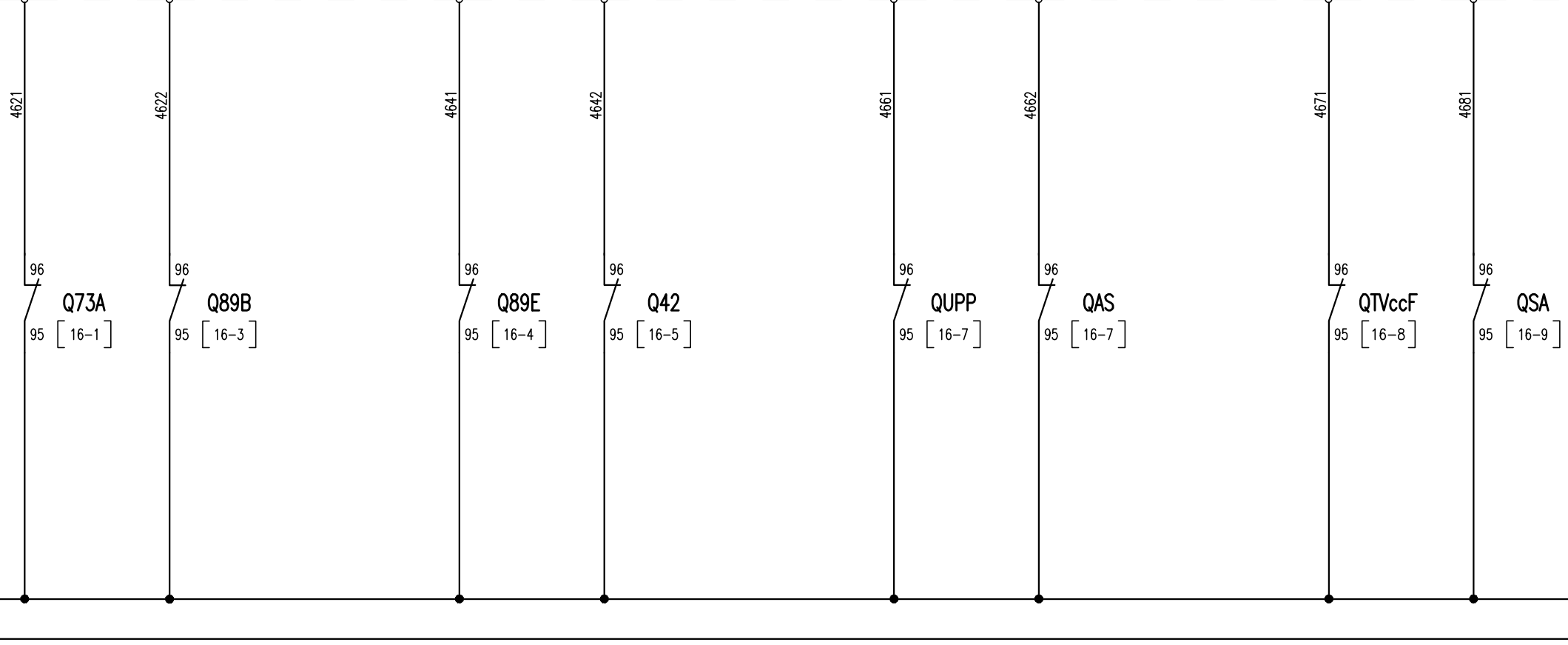
Titolo:
UNITA' PERIFERICA DI
CONTROLLO E AUTOMAZIONE (UPC)
INGRESSI DIGITALI (DI)

| | | |
|----------|--------|-------|
| Scala: | = | |
| | + | |
| Comessa: | | |
| | Foglio | Segue |
| | 45 | 46 |

UNITA PERIFERICA DI CONTROLLO E AUTOMAZIONE UPC

| | | | | | | | | |
|---------------------------------------|---------------------------------------|---------------------------------------|---|-------------------------------|---|--|---|--------|
| SCATTO INT. AUX. CIRCUITO COMANDO 73A | SCATTO INT. AUX. CIRCUITO COMANDO 89B | SCATTO INT. AUX. CIRCUITO COMANDO 89E | SCATTO INT. AUX. CIRCUITO COMANDO CONTATTORI 42 | SCATTO INT. AUX. CIRCUITO UPP | SCATTO INT. AUX. CIRCUITO SEGNALAZIONI LOCALE ±AS | SCATTO INT. AUX. CIRCUITO CONVERTITORE TVccF | SCATTO INT. AUX. CIRCUITO SEGNALAZIONI LOCALE ±SA | COMUNE |
|---------------------------------------|---------------------------------------|---------------------------------------|---|-------------------------------|---|--|---|--------|

| | | | | | | | | | | | |
|------------------------|-------|-------|-------|-------|-------|-------|-------|-------|-------|-----|-----|
| ABB -D6 520BID01 | | | | | | | | | | | |
| UPC | | | | | | | | | | | |
| MODULO | -D6 | -D6 | -D6 | -D6 | -D6 | -D6 | -D6 | -D6 | -D6 | -D6 | -D6 |
| SEGNALE | I01 | I02 | I03 | I04 | I05 | I06 | I07 | I08 | C1 | | |
| MORSETTO | X3-1L | X3-1R | X3-2L | X3-2R | X3-3L | X3-3R | X3-4L | X3-4R | X3-5L | | |



All rights are reserved for this document, even in case of issuance of a patent and registration of another industrial right. Misapplication, in particular reproduction or handing over to third parties is prohibited and actionable under civil and criminal law.

A termini di legge ci riserviamo la proprietà di questo documento con divieto di riproduzione, di consegnarlo o di renderlo comunque noto a ditte concorrenti o a terzi senza nostra autorizzazione.

| | | | | | | | | |
|------|---|----------|--|--|--|--|--|--|
| Mod. | A | 29-06-21 | | | | | | |
|------|---|----------|--|--|--|--|--|--|

N.ro Documento:
IF2R.3.2.E.ZZ.DX.SE.00.0.0.012.A

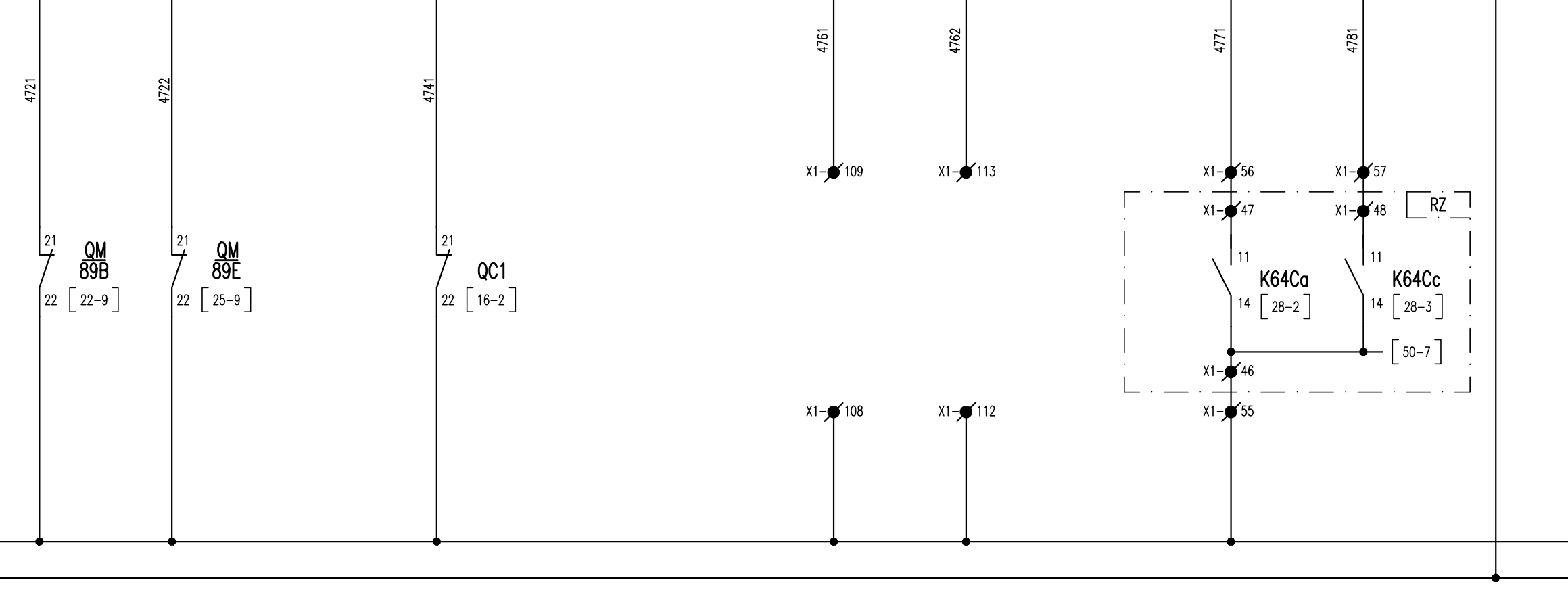
Titolo:
UNITA' PERIFERICA DI CONTROLLO E AUTOMAZIONE (UPC) INGRESSI DIGITALI (DI)

| | | |
|----------|--------|-------|
| Scala: | = | |
| | + | |
| Comessa: | | |
| | Foglio | Segue |
| | 46 | 47 |

UNITA PERIFERICA DI CONTROLLO E AUTOMAZIONE UPC

| | | | | | | | | |
|--------------------------------------|--------------------------------------|------------------------------------|----------------------|--|---------------------------------------|-------------------------------------|-------------------------------------|--------|
| SCATTO INT. AUX. CIRCUITO MOTORE 89B | SCATTO INT. AUX. CIRCUITO MOTORE 89E | INT. AUX. ALIMENTAZIONE ±C1 APERTO | INGRESSO DISPONIBILE | SEZIONATORE DI GRUPPO LAME DI TERRA APERTO | SEZIONATORE TRASFORMATORE S.A. APERTO | RZ - INTERVENTO RELE' DI MASSA 64Ca | RZ - INTERVENTO RELE' DI MASSA 64Cc | COMUNE |
|--------------------------------------|--------------------------------------|------------------------------------|----------------------|--|---------------------------------------|-------------------------------------|-------------------------------------|--------|

| | | | | | | | | | | | |
|------------------------|-------|-------|-------|-------|-------|-------|--------|--------|-------|-----|-----|
| ABB -D6 520BID01 | | | | | | | | | | | |
| MODULO | -D6 | -D6 | -D6 | -D6 | -D6 | -D6 | -D6 | -D6 | -D6 | -D6 | -D6 |
| SEGNALE | I09 | I10 | I11 | I12 | I13 | I14 | I15 | I16 | C2 | | |
| MORSETTO | X3-7L | X3-7R | X3-8L | X3-8R | X3-9L | X3-9R | X3-10L | X3-10R | X3-6L | | |



All rights are reserved for this document, even in case of issuance of a patent and registration of another industrial right. Misapplication, in particular reproduction or handing over to third parties is prohibited and actionable under civil and criminal law.

A termini di legge ci riserviamo la proprietà di questo documento con divieto di riproduzione, di consegnarlo o di renderlo comunque noto a ditte concorrenti o a terzi senza nostra autorizzazione.

| | | | | | | | | | |
|------|---|----------|--|--|--|--|--|--|--|
| Mod. | A | 29-06-21 | | | | | | | |
|------|---|----------|--|--|--|--|--|--|--|

N.ro Documento:
IF2R.3.2.E.ZZ.DX.SE.00.0.0.012.A

Titolo:
UNITA' PERIFERICA DI CONTROLLO E AUTOMAZIONE (UPC) INGRESSI DIGITALI (DI)

| | | |
|----------|----|----------|
| Scala: | = | |
| Comessa: | + | |
| Foglio | 47 | Segue 48 |

UNITA PERIFERICA DI CONTROLLO E AUTOMAZIONE UPC

89E - SEZIONATORE ESAPOLARE
APERTO CHIUSO

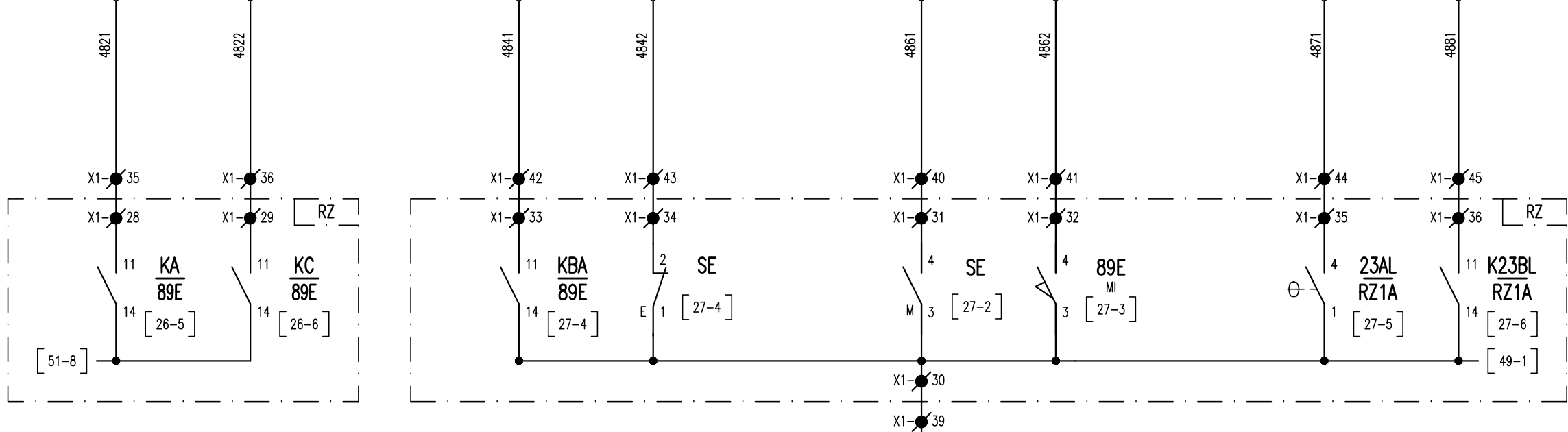
89E - SEZIONATORE ESAPOLARE APERTO E BLOCCATO
89E - SEZIONATORE ESAPOLARE MANOVRA ELETTRICA

89E - SELETTORE MANOVRA IN MANUALE
89E - MANIGLIA DI MANOVRA INSERITA

RZ1 - ALLARME TEMPERATURA
RZ1 - BLOCCO TEMPERATURA

COMUNE

| | | | | | | | | | | | |
|------------------------|-------|-------|-------|-------|-------|-------|-------|-------|-------|-----|-----|
| ABB -D7 520BID01 | | | | | | | | | | | |
| MODULO | -D7 | -D7 | -D7 | -D7 | -D7 | -D7 | -D7 | -D7 | -D7 | -D7 | -D7 |
| SEGNALE | I01 | I02 | I03 | I04 | I05 | I06 | I07 | I08 | C1 | | |
| MORSETTO | X3-1L | X3-1R | X3-2L | X3-2R | X3-3L | X3-3R | X3-4L | X3-4R | X3-5L | | |



132Vcc +C/UPC
-C/UPC

All rights are reserved for this document, even in case of issuance of a patent and registration of another industrial right. Misapplication, in particular reproduction or handing over to third parties is prohibited and actionable under civil and criminal law.

A termini di legge ci riserviamo la proprietà di questo documento con divieto di riproduzione, di consegnarlo o di renderlo comunque noto a ditte concorrenti o a terzi senza nostra autorizzazione.

| | | | | | | | | | | |
|------|---|----------|--|--|--|--|--|--|--|--|
| Mod. | A | 29-06-21 | | | | | | | | |
| Mod. | | | | | | | | | | |

N.ro Documento:
IF2R.3.2.E.ZZ.DX.SE.00.0.0.012.A

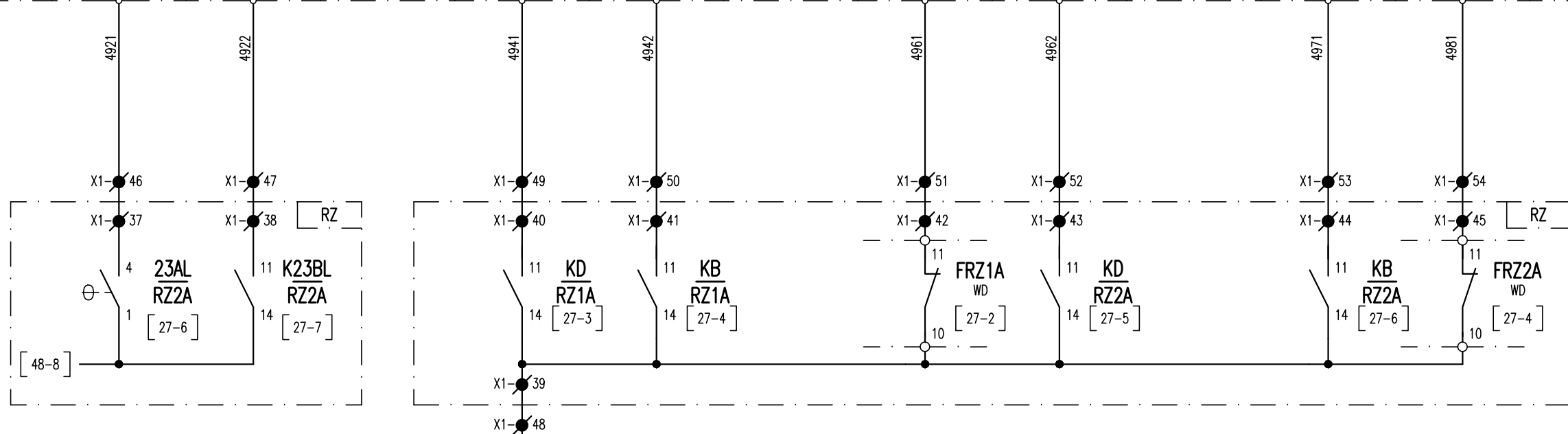
Titolo:
UNITA' PERIFERICA DI CONTROLLO E AUTOMAZIONE (UPC)
INGRESSI DIGITALI (DI)

| | | |
|----------|----|-------|
| Scala: | = | |
| Comessa: | + | |
| Foglio | 48 | Segue |
| | | 49 |

UNITA PERIFERICA DI CONTROLLO E AUTOMAZIONE UPC

RZ2 - ALLARME TEMPERATURA RZ2 - BLOCCO TEMPERATURA RZ1 - GUASTO DIODO RZ1 - GUASTO DIODI BLOCCO RZ1 - ANOMALIA CENTRALINA RZ2 - GUASTO DIODO RZ2 - GUASTO DIODI BLOCCO RZ2 - ANOMALIA CENTRALINA COMUNE

| UPC | | | | | | | | | | | |
|----------|-------|-------|-------|-------|-------|-------|--------|--------|-------|-----|-----|
| MODULO | -D7 | -D7 | -D7 | -D7 | -D7 | -D7 | -D7 | -D7 | -D7 | -D7 | -D7 |
| SEGNALE | I09 | I10 | I11 | I12 | I13 | I14 | I15 | I16 | C2 | | |
| MORSETTO | X3-7L | X3-7R | X3-8L | X3-8R | X3-9L | X3-9R | X3-10L | X3-10R | X3-6L | | |



132Vcc +C/UPC
-C/UPC

All rights are reserved for this document, even in case of issuance of a patent and registration of another industrial right. Misapplication, in particular reproduction or handing over to third parties is prohibited and actionable under civil and criminal law.

A termini di legge ci riserviamo la proprietà di questo documento con divieto di riproduzione, di consegnarlo o di renderlo comunque noto a ditte concorrenti o a terzi senza nostra autorizzazione.

| | | | | | | | | | | |
|------|---|----------|--|--|--|--|--|--|--|--|
| Mod. | A | 29-06-21 | | | | | | | | |
|------|---|----------|--|--|--|--|--|--|--|--|

N.ro Documento:
IF2R.3.2.E.ZZ.DX.SE.00.0.0.012.A

Titolo:
UNITA' PERIFERICA DI CONTROLLO E AUTOMAZIONE (UPC) INGRESSI DIGITALI (DI)

| | | |
|----------|----|-------|
| Scala: | = | |
| Comessa: | + | |
| Foglio | 49 | Segue |
| | | 50 |

UNITA PERIFERICA DI CONTROLLO E AUTOMAZIONE UPC

RZ1 - CARRELLO IN
POSIZIONE INSERITO

RZ1 - CARRELLO IN
POSIZIONE SEZIONATO

RZ2 - CARRELLO IN
POSIZIONE INSERITO

RZ2 - CARRELLO IN
POSIZIONE SEZIONATO

RZ1 - CONNETTORE
AUSILIARI INSERITO

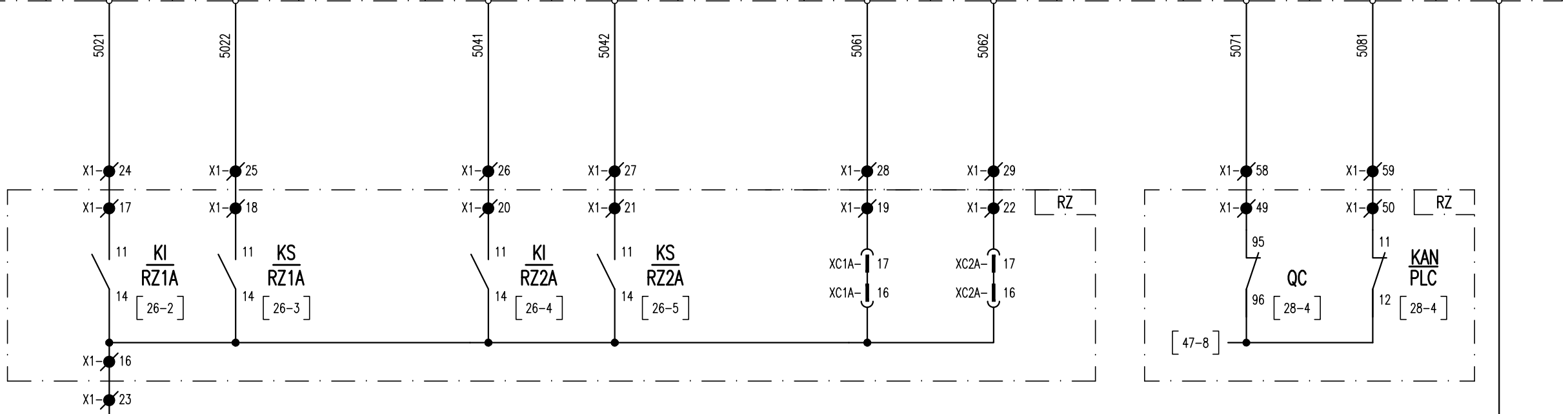
RZ2 - CONNETTORE
AUSILIARI INSERITO

RZ - SCATTO INT. AUX.

RZ - ANOMALIA PLC

COMUNE

| | | | | | | | | | | | |
|------------------------|-------|-------|-------|-------|-------|-------|-------|-------|-------|-----|-----|
| ABB -D8 520BID01 | | | | | | | | | | | |
| MODULO | -D8 | -D8 | -D8 | -D8 | -D8 | -D8 | -D8 | -D8 | -D8 | -D8 | -D8 |
| SEGNALE | I01 | I02 | I03 | I04 | I05 | I06 | I07 | I08 | C1 | | |
| MORSETTO | X3-1L | X3-1R | X3-2L | X3-2R | X3-3L | X3-3R | X3-4L | X3-4R | X3-5L | | |



All rights are reserved for this document, even in case of issuance of a patent and registration of another industrial right. Misapplication, in particular reproduction or handing over to third parties is prohibited and actionable under civil and criminal law.

A termini di legge ci riserviamo la proprietà di questo documento con divieto di riproduzione, di consegnarlo o di renderlo comunque noto a ditte concorrenti o a terzi senza nostra autorizzazione.

| | | | | | | | | | |
|------|---|----------|--|--|--|--|--|--|--|
| Mod. | A | 29-06-21 | | | | | | | |
| Mod. | | | | | | | | | |

N.ro Documento:
IF2R.3.2.E.ZZ.DX.SE.00.0.0.012.A

Titolo:
UNITA' PERIFERICA DI
CONTROLLO E AUTOMAZIONE (UPC)
INGRESSI DIGITALI (DI)

| | | |
|----------|--------|-------|
| Scala: | = | |
| | + | |
| Comessa: | | |
| | Foglio | Segue |
| | 50 | 51 |

UNITA PERIFERICA DI CONTROLLO E AUTOMAZIONE UPC

INGRESSO DISPONIBILE

INGRESSO DISPONIBILE

89T-Tg - SEZIONATORE DI TERRA

APERTO

CHIUSO

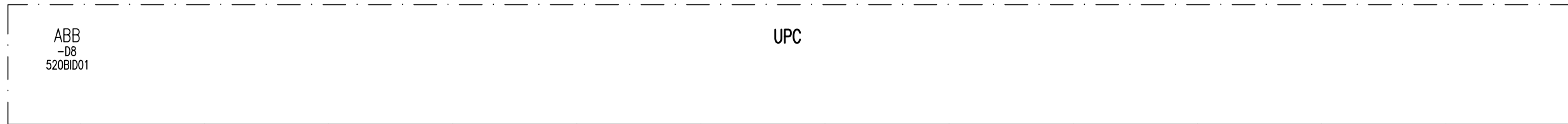
89T-Tg - MANIGLIA DI MANOVRA INSERITA

89T-Rz - SEZIONATORE DI TERRA APERTO

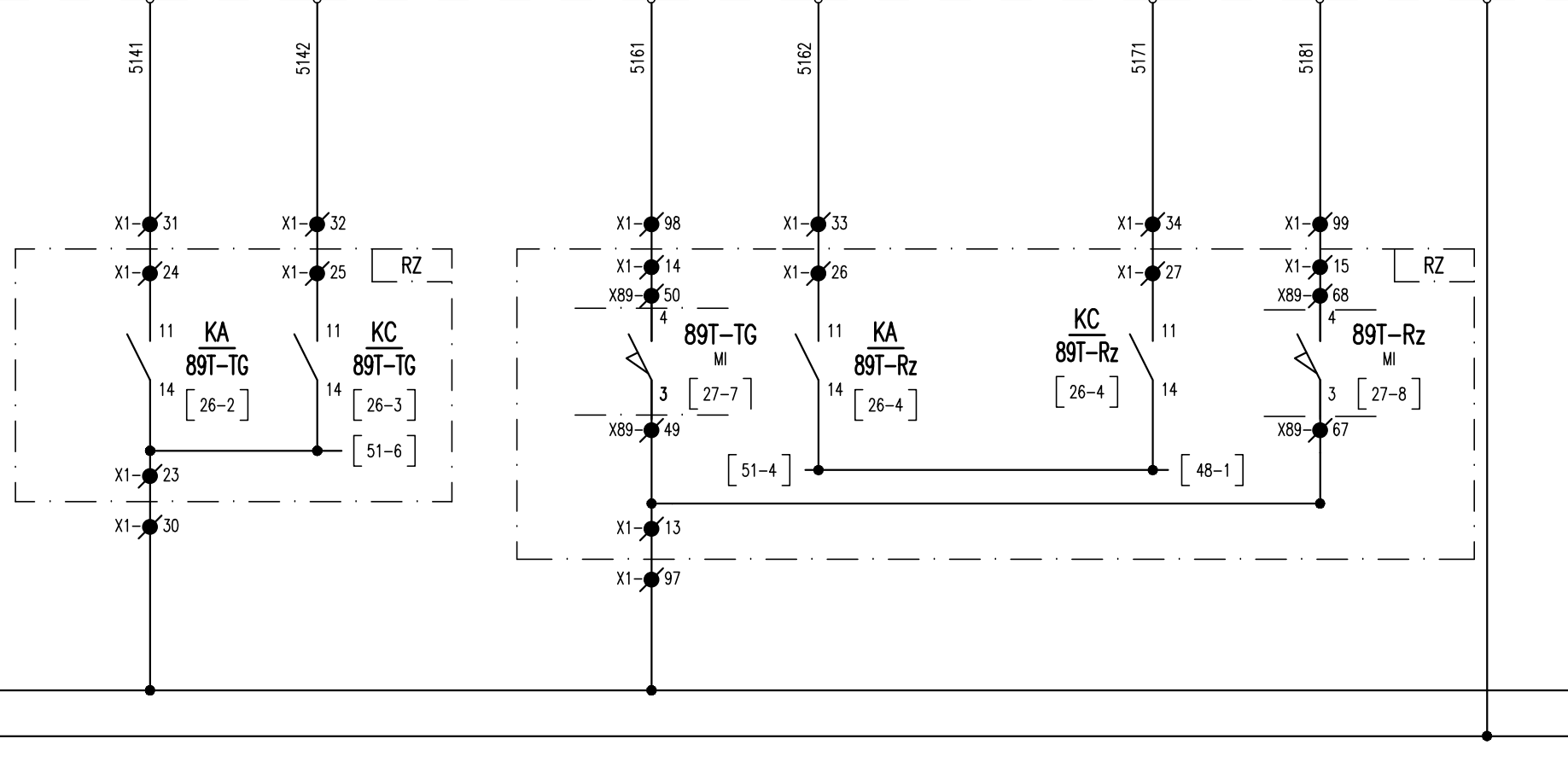
89T-Rz - SEZIONATORE DI TERRA CHIUSO

89T-Rz - MANIGLIA DI MANOVRA INSERITA

COMUNE



| | | | | | | | | | | |
|----------|-------|-------|-------|-------|-------|-------|--------|--------|-------|-----|
| MODULO | -D8 | -D8 | -D8 | -D8 | -D8 | -D8 | -D8 | -D8 | -D8 | -D8 |
| SEGNALE | I09 | I10 | I11 | I12 | I13 | I14 | I15 | I16 | C2 | |
| MORSETTO | X3-7L | X3-7R | X3-8L | X3-8R | X3-9L | X3-9R | X3-10L | X3-10R | X3-6L | |



132Vcc +C/UPC
-C/UPC

All rights are reserved for this document, even in case of issuance of a patent and registration of another industrial right. Misapplication, in particular reproduction or handing over to third parties is prohibited and actionable under civil and criminal law.

A termini di legge ci riserviamo la proprietà di questo documento con divieto di riproduzione, di consegnarlo o di renderlo comunque noto a ditte concorrenti o a terzi senza nostra autorizzazione.

| | | | | | | | | | |
|------|---|----------|--|--|--|--|--|--|--|
| Mod. | A | 29-06-21 | | | | | | | |
|------|---|----------|--|--|--|--|--|--|--|

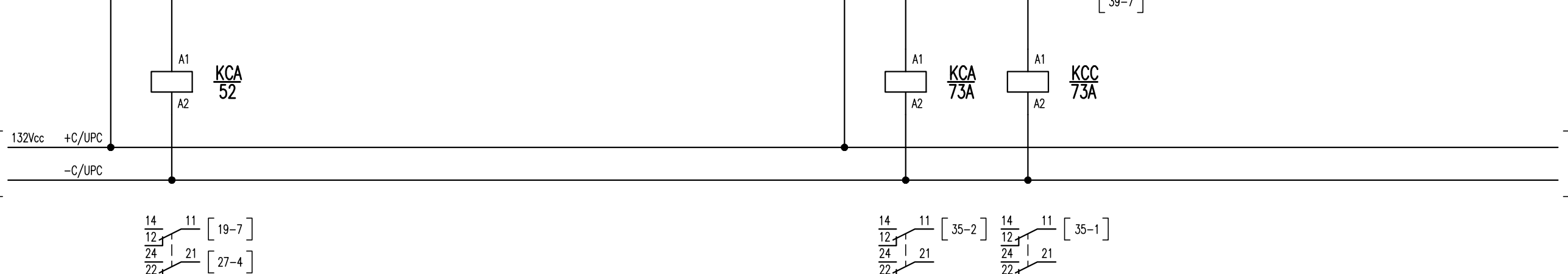
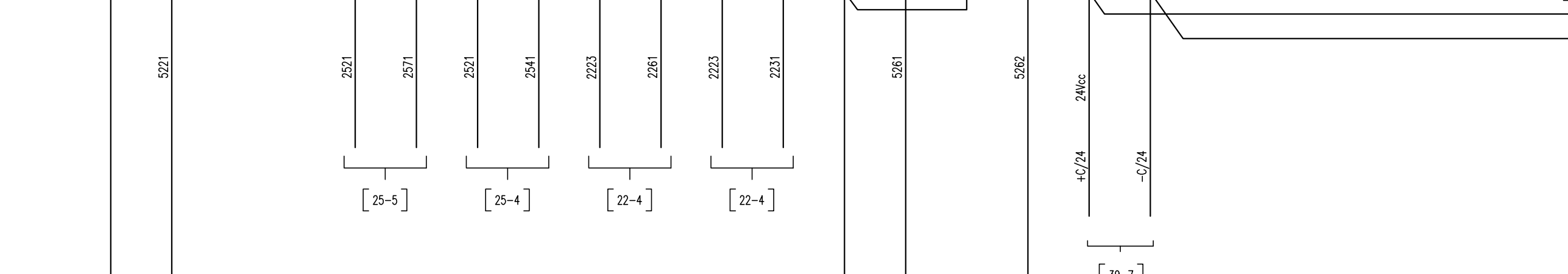
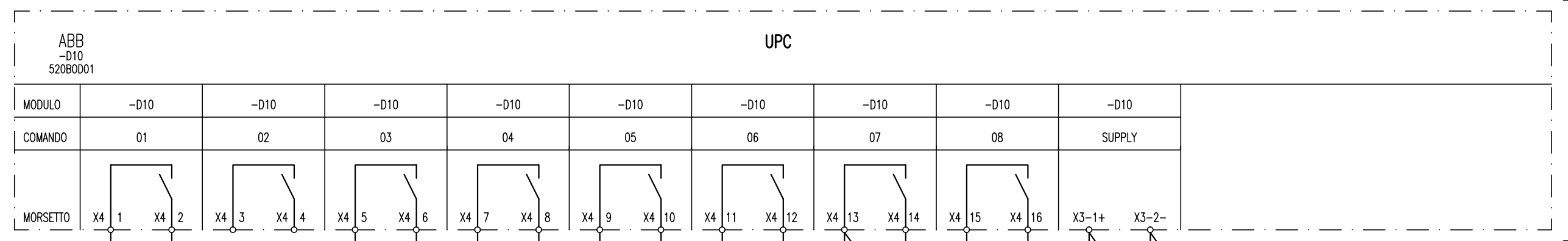
N.ro Documento:
IF2R.3.2.E.ZZ.DX.SE.00.0.0.012.A

Titolo:
UNITA' PERIFERICA DI CONTROLLO E AUTOMAZIONE (UPC) INGRESSI DIGITALI (DI)

| | | |
|----------|----|-------|
| Scala: | = | |
| Comessa: | + | |
| Foglio | 51 | Segue |
| | | 52 |

UNITA PERIFERICA DI CONTROLLO E AUTOMAZIONE UPC

| | | | | | | | | |
|---------------------------------|--------------------|-----------------------------|----------|----------------------------|----------|------------------|----------|---------------|
| INTERRUTTORE DI GRUPPO APERTURA | USCITA DISPONIBILE | 89E - SEZIONATORE ESAPOLARE | | 89B - SEZIONATORE BIPOLARE | | 73A - CONTATTORE | | ALIMENTAZIONE |
| | | APERTURA | CHIUSURA | APERTURA | CHIUSURA | APERTURA | CHIUSURA | |



All rights are reserved for this document, even in case of issuance of a patent and registration of another industrial right. Misapplication, in particular reproduction or handing over to third parties is prohibited and actionable under civil and criminal law.

A termini di legge ci riserviamo la proprietà di questo documento con divieto di riproduzione, di consegnarlo o di renderlo comunque noto a ditte concorrenti o a terzi senza nostra autorizzazione.

| | | | | | | | | |
|------|---|----------|--|--|--|--|--|--|
| Mod. | A | 29-06-21 | | | | | | |
| Mod. | | | | | | | | |

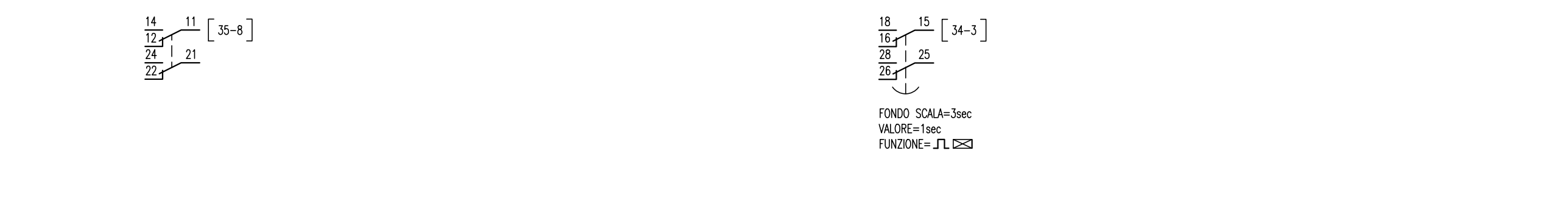
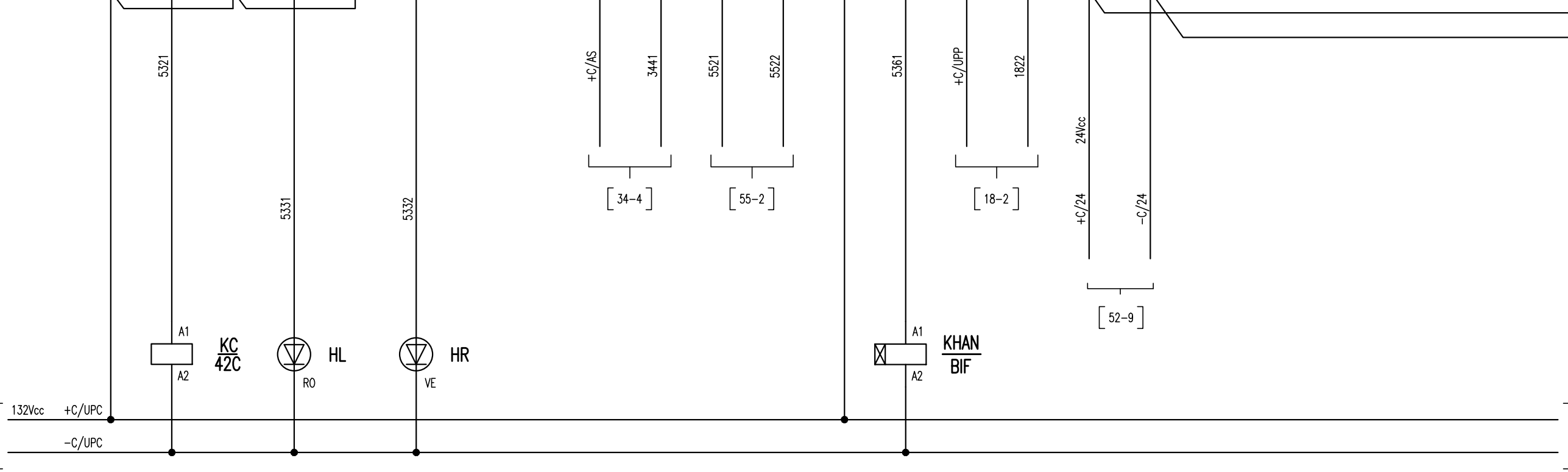
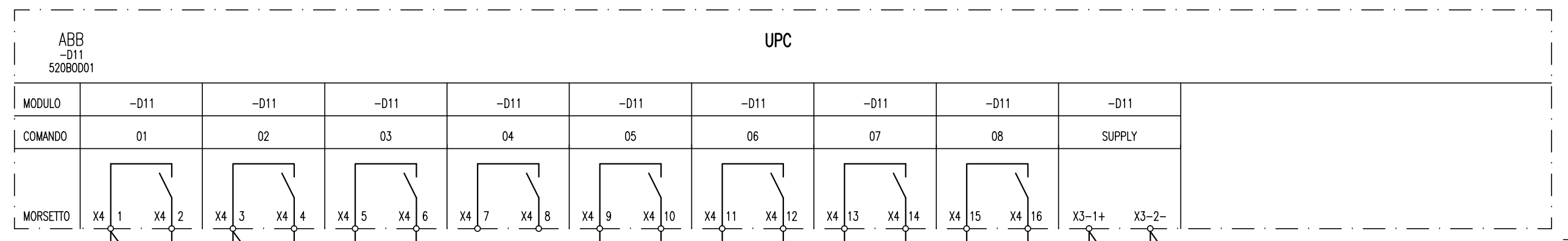
N.ro Documento:
IF2R.3.2.E.ZZ.DX.SE.00.0.0.012.A

Titolo:
UNITA' PERIFERICA DI CONTROLLO E AUTOMAZIONE (UPC) USCITE DIGITALI (DO)

| | | |
|----------|----|----------|
| Scala: | = | |
| Comessa: | + | |
| Foglio | 52 | Segue 53 |

UNITA' PERIFERICA DI CONTROLLO E AUTOMAZIONE UPC

| | | | | | | | | |
|---------------------------|--------------------------------|--------------------------------|--------------------|---|----------------------------------|----------------------------|--------------------------------------|---------------|
| 42C - CHIUSURA CONTATTORE | REGIME DI FUNZIONAMENTO LOCALE | REGIME DI FUNZIONAMENTO REMOTO | USCITA DISPONIBILE | UNITA' FUNZIONALE CORRETTAMENTE FUNZIONANTE | UNITA' FUNZIONALE FUORI SERVIZIO | UNITA' FUNZIONALE ANOMALIA | BLOCCO APERTURA GENERALE INTERVENUTA | ALIMENTAZIONE |
|---------------------------|--------------------------------|--------------------------------|--------------------|---|----------------------------------|----------------------------|--------------------------------------|---------------|



FONDO SCALA=3sec
 VALORE=1sec
 FUNZIONE=

All rights are reserved for this document, even in case of issuance of a patent and registration of another industrial right. Misapplication, in particular reproduction or handing over to third parties is prohibited and actionable under civil and criminal law.

A termini di legge ci riserviamo la proprietà di questo documento con divieto di riproduzione, di consegnarlo o di renderlo comunque noto a ditte concorrenti o a terzi senza nostra autorizzazione.

| | | | | | | | | |
|------|---|----------|--|--|--|--|--|--|
| Mod. | A | 29-06-21 | | | | | | |
|------|---|----------|--|--|--|--|--|--|

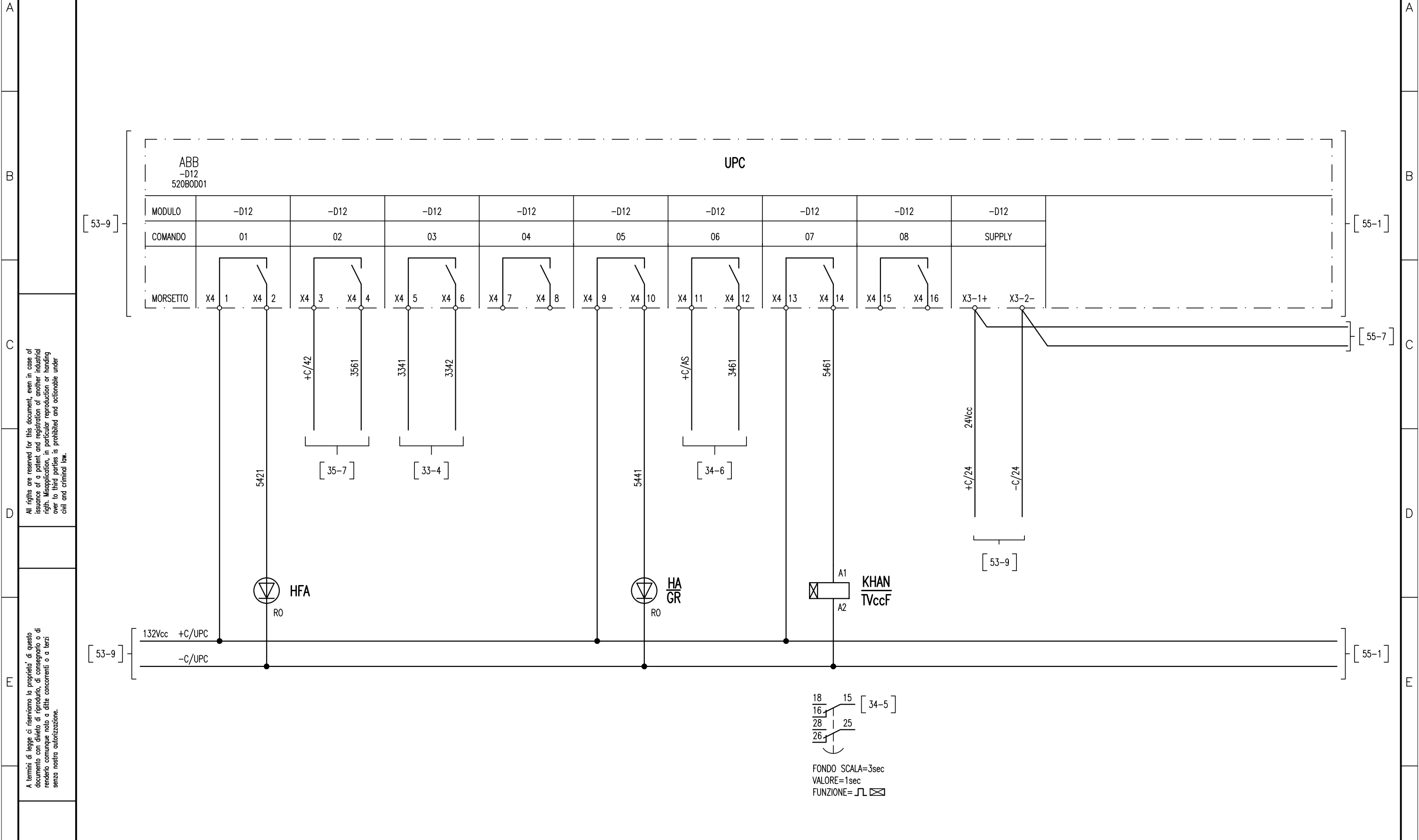
N.ro Documento:
IF2R.3.2.E.ZZ.DX.SE.00.0.0.012.A

Titolo:
UNITA' PERIFERICA DI CONTROLLO E AUTOMAZIONE (UPC) USCITE DIGITALI (DO)

| | | |
|----------|----|----------|
| Scala: | = | |
| Comessa: | + | |
| Foglio | 53 | Segue 54 |

UNITA PERIFERICA DI CONTROLLO E AUTOMAZIONE UPC

| | | | | | | | | | | |
|--|---------------|----------------|--|--------------------|----------------------------------|--------------------------------------|------------------|--------------------|---------------|--|
| | FILTRO ATTIVO | FILTRO SCARICO | RR - RESET SEGNALAZIONE RELE' DI RITORNO ENERGIA | USCITA DISPONIBILE | ANOMALIA ALIMENTAZIONE GRUPPO | TVccF - CORRETTAMENTE FUNZIONANTE | TVccF - ANOMALIA | USCITA DISPONIBILE | ALIMENTAZIONE | |
|--|---------------|----------------|--|--------------------|----------------------------------|--------------------------------------|------------------|--------------------|---------------|--|



All rights are reserved for this document, even in case of issuance of a patent and registration of another industrial right. Misapplication, in particular reproduction or handing over to third parties is prohibited and actionable under civil and criminal law.

A termini di legge ci riserviamo la proprietà di questo documento con divieto di riproduzione, di consegnarlo o di renderlo comunque noto a ditte concorrenti o a terzi senza nostra autorizzazione.

| | | | | | | | | | |
|------|---|----------|--|--|--|--|--|--|--|
| Mod. | A | 29-06-21 | | | | | | | |
|------|---|----------|--|--|--|--|--|--|--|

N.ro Documento:
IF2R.3.2.E.ZZ.DX.SE.00.0.0.012.A

Titolo:
UNITA' PERIFERICA DI CONTROLLO E AUTOMAZIONE (UPC) USCITE DIGITALI (DO)

| | | |
|----------|----|----------|
| Scala: | = | |
| Comessa: | + | |
| Foglio | 54 | Segue 55 |

UNITA PERIFERICA DI CONTROLLO E AUTOMAZIONE UPC

FAULT UPC

89CT - CONSENSO MANOVRA
MANUALE DA REMOTO

89B - CONSENSO MANOVRA
MANUALE DA REMOTO

89E - CONSENSO MANOVRA
MANUALE DA REMOTO

INTERVENTO RELE'
DI MASSA 64

RZ - ALLARME

RZ - INTERVENTO RELE'
DI MASSA 64Ca

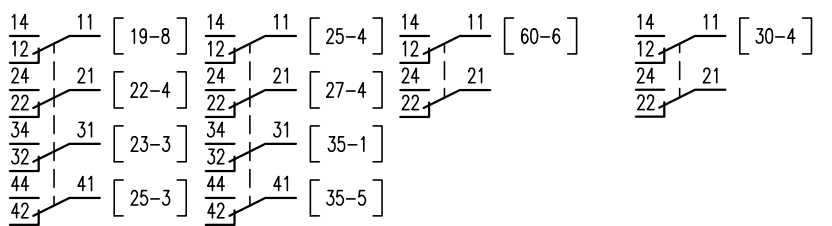
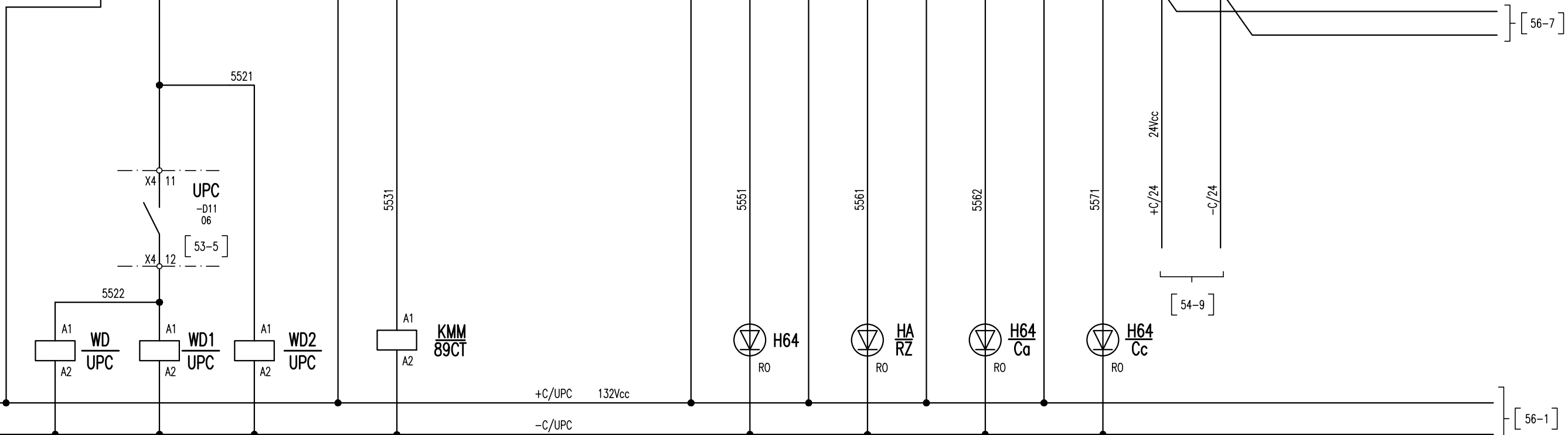
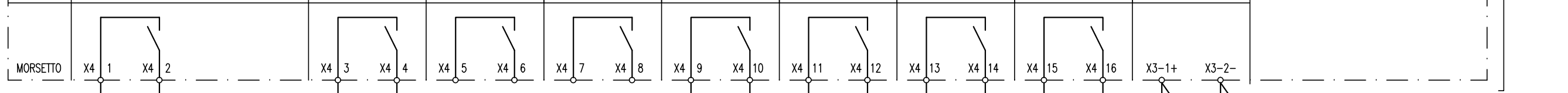
RZ - INTERVENTO RELE'
DI MASSA 64Cc

ALIMENTAZIONE

ABB
-D13
520B0D01

UPC

| | | | | | | | | | | |
|---------|------|------|------|------|------|------|------|------|--------|--|
| MODULO | -D13 | -D13 | -D13 | -D13 | -D13 | -D13 | -D13 | -D13 | -D13 | |
| COMANDO | 01 | 02 | 03 | 04 | 05 | 06 | 07 | 08 | SUPPLY | |



All rights are reserved for this document, even in case of issuance of a patent and registration of another industrial right. Misapplication, in particular reproduction or handing over to third parties is prohibited and actionable under civil and criminal law.

A termini di legge ci riserviamo la proprietà di questo documento con divieto di riproduzione, di consegnarlo o di renderlo comunque noto a ditte concorrenti o a terzi senza nostra autorizzazione.

| | | | | | | | | | |
|------|---|----------|--|--|--|--|--|--|--|
| Mod. | A | 29-06-21 | | | | | | | |
|------|---|----------|--|--|--|--|--|--|--|

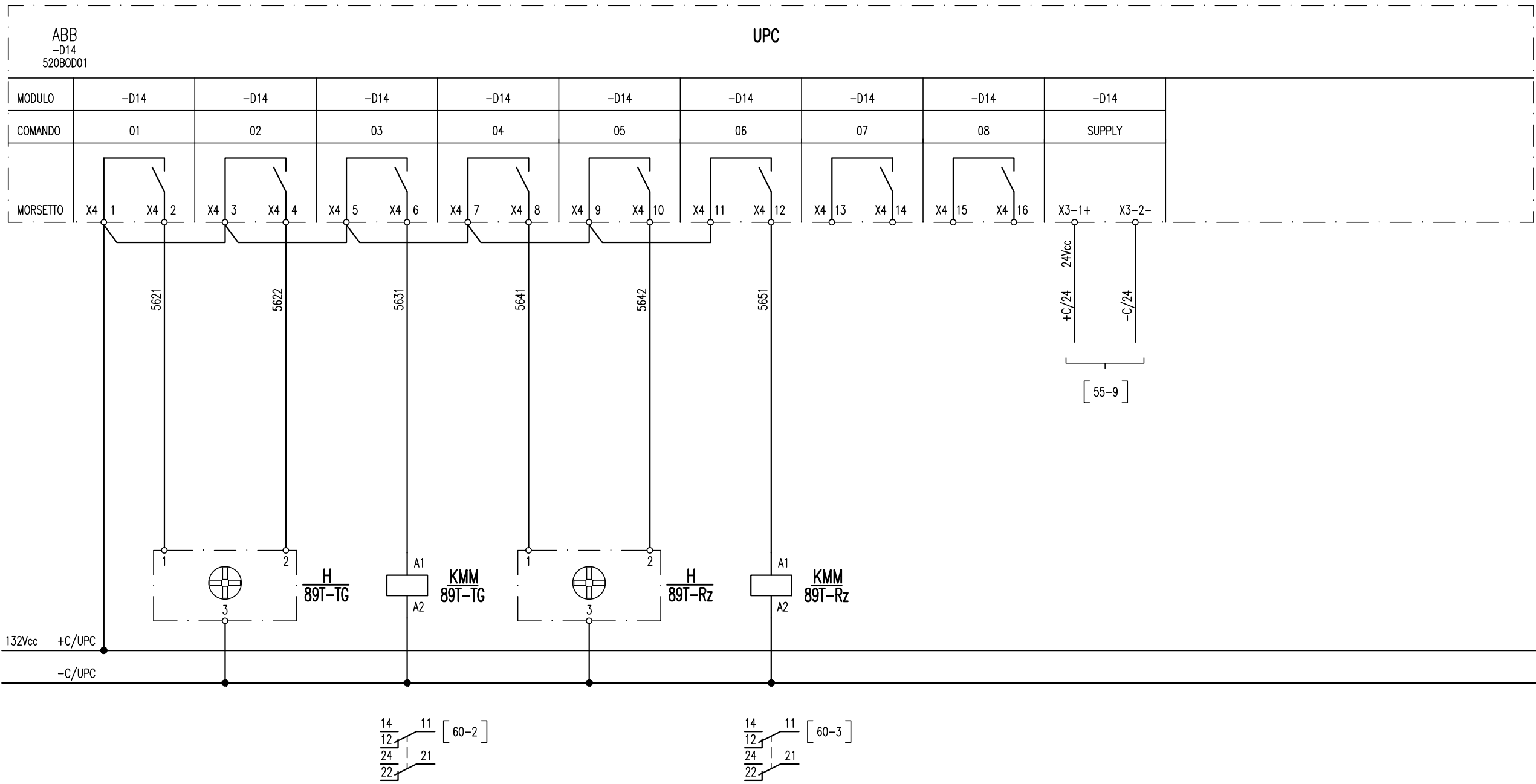
N.ro Documento:
IF2R.3.2.E.ZZ.DX.SE.00.0.0.012.A

Titolo:
UNITA' PERIFERICA DI CONTROLLO E AUTOMAZIONE (UPC) USCITE DIGITALI (DO)

| | | |
|----------|--------|-------|
| Scala: | = | |
| | + | |
| Comessa: | | |
| | Foglio | Segue |
| | 55 | 56 |

UNITA PERIFERICA DI CONTROLLO E AUTOMAZIONE UPC

| | | | | | | | | | | | |
|-------------------------------|--------|---|-------------------------------|--------|---|--------------------|--------------------|---------------|--|--|--|
| 89T-Tg - SEZIONATORE DI TERRA | | 89T-Tg - SBLOCCO MANOVRA MANUALE SEZIONATORE DI TERRA | 89T-Rz - SEZIONATORE DI TERRA | | 89T-Rz - SBLOCCO MANOVRA MANUALE SEZIONATORE DI TERRA | USCITA DISPONIBILE | USCITA DISPONIBILE | ALIMENTAZIONE | | | |
| APERTO | CHIUSO | | APERTO | CHIUSO | | | | | | | |



All rights are reserved for this document, even in case of issuance of a patent and registration of another industrial right. Misapplication, in particular reproduction or handing over to third parties is prohibited and actionable under civil and criminal law.

A termini di legge ci riserviamo la proprietà di questo documento con divieto di riproduzione, di consegnarlo o di renderlo comunque noto a ditte concorrenti o a terzi senza nostra autorizzazione.

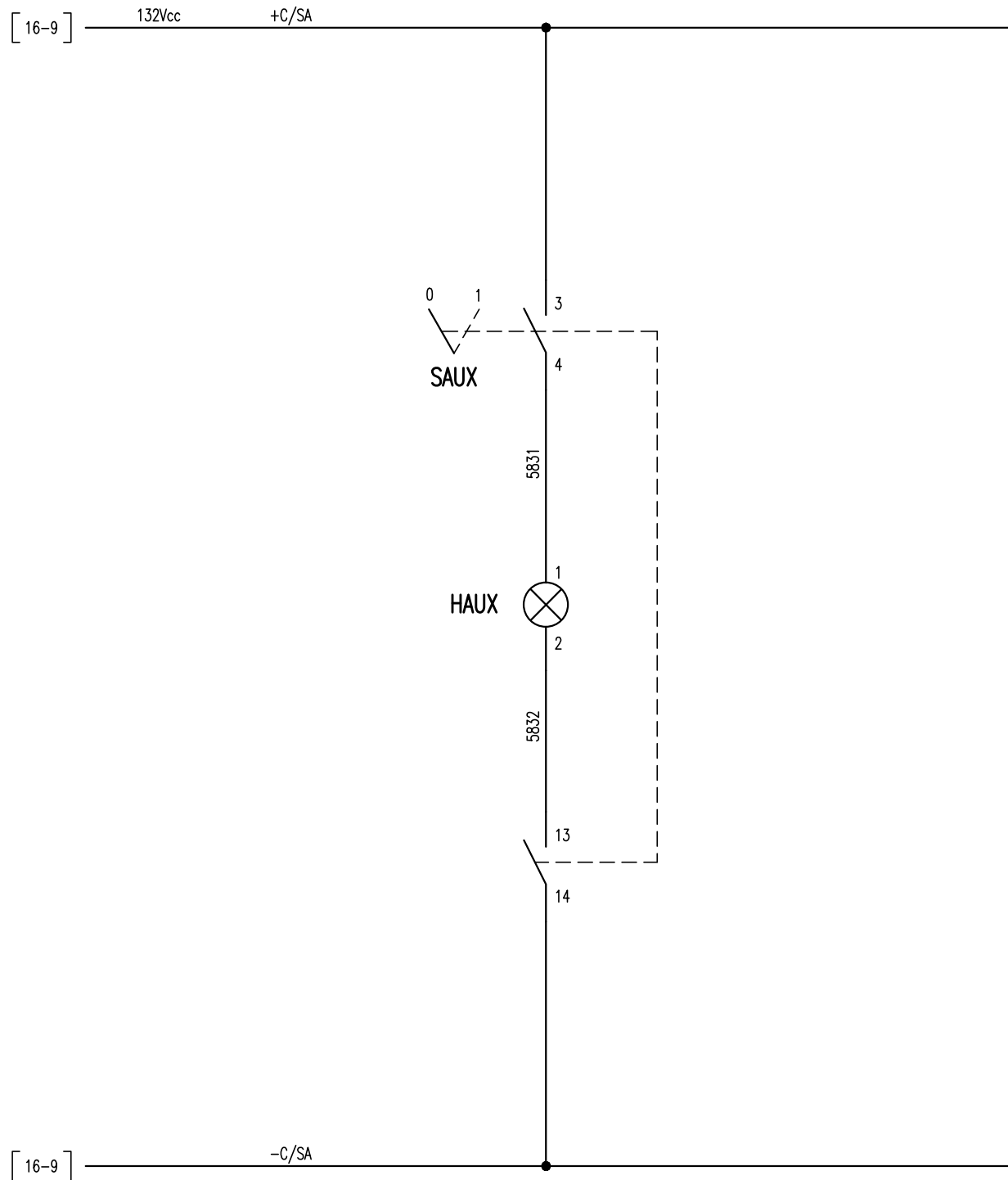
| | | | | | | | | | |
|------|---|----------|--|--|--|--|--|--|--|
| Mod. | A | 29-06-21 | | | | | | | |
|------|---|----------|--|--|--|--|--|--|--|

N.ro Documento:
IF2R.3.2.E.ZZ.DX.SE.00.0.0.012.A

Titolo:
UNITA' PERIFERICA DI CONTROLLO E AUTOMAZIONE (UPC) USCITE DIGITALI (DO)

| | | |
|----------|--------|-------|
| Scala: | = | |
| | + | |
| Comessa: | | |
| | Foglio | Segue |
| | 56 | 58 |

ILLUMINAZIONE INTERNA



All rights are reserved for this document, even in case of issuance of a patent and registration of another industrial right. Misapplication, in particular reproduction or handing over to third parties is prohibited and actionable under civil and criminal law.

A termini di legge ci riserviamo la proprietà di questo documento con divieto di riproduzione, di consegnarlo o di renderlo comunque noto a ditte concorrenti o a terzi senza nostra autorizzazione.

| | | | | | | | | |
|------|---|----------|--|--|--|--|--|--|
| Mod. | A | 29-06-21 | | | | | | |
| Mod. | | | | | | | | |

N.ro Documento:
IF2R.3.2.E.ZZ.DX.SE.00.0.0.012.A

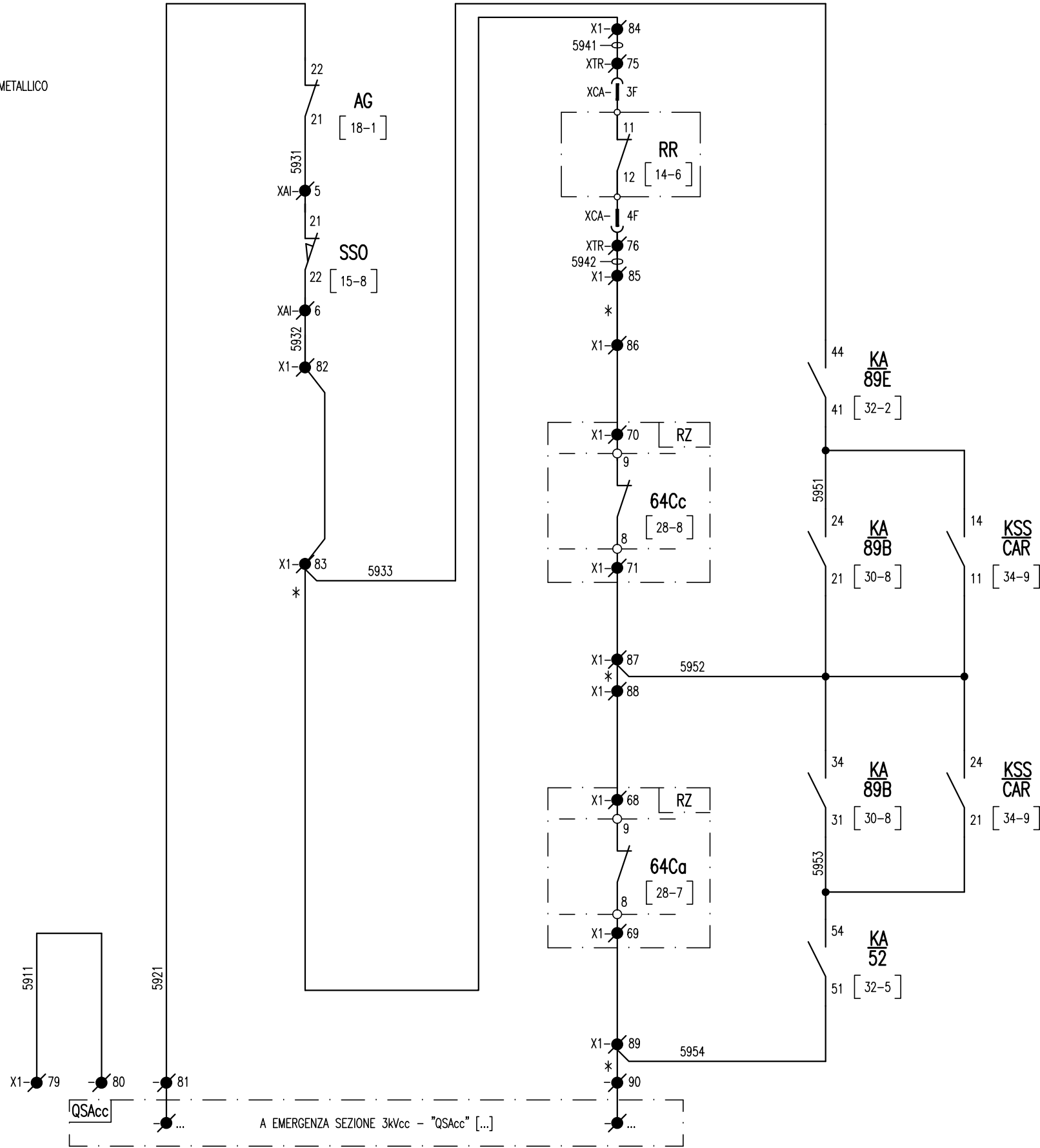
Titolo:
ILLUMINAZIONE INTERNA

| | | |
|-----------|--------|-------|
| Scala: | = | |
| | + | |
| Commissa: | | |
| | Foglio | Segue |
| | 58 | 59 |

CONTATTI IN USCITA

APERTURA GENERALE

* PONTE METALLICO



All rights are reserved for this document, even in case of issuance of a patent and registration of another industrial right. Misapplication, in particular reproduction or handing over to third parties is prohibited and actionable under civil and criminal law.

A termini di legge ci riserviamo la proprietà di questo documento con divieto di riproduzione, di consegnarlo o di renderlo comunque noto a ditte concorrenti o a terzi senza nostra autorizzazione.

| | | | | | | | | |
|------|---|----------|--|--|--|--|--|--|
| Mod. | A | 29-06-21 | | | | | | |
| Mod. | | | | | | | | |

N.ro Documento:
IF2R.3.2.E.ZZ.DX.SE.00.0.0.012.A

Titolo:
CONTATTI IN USCITA

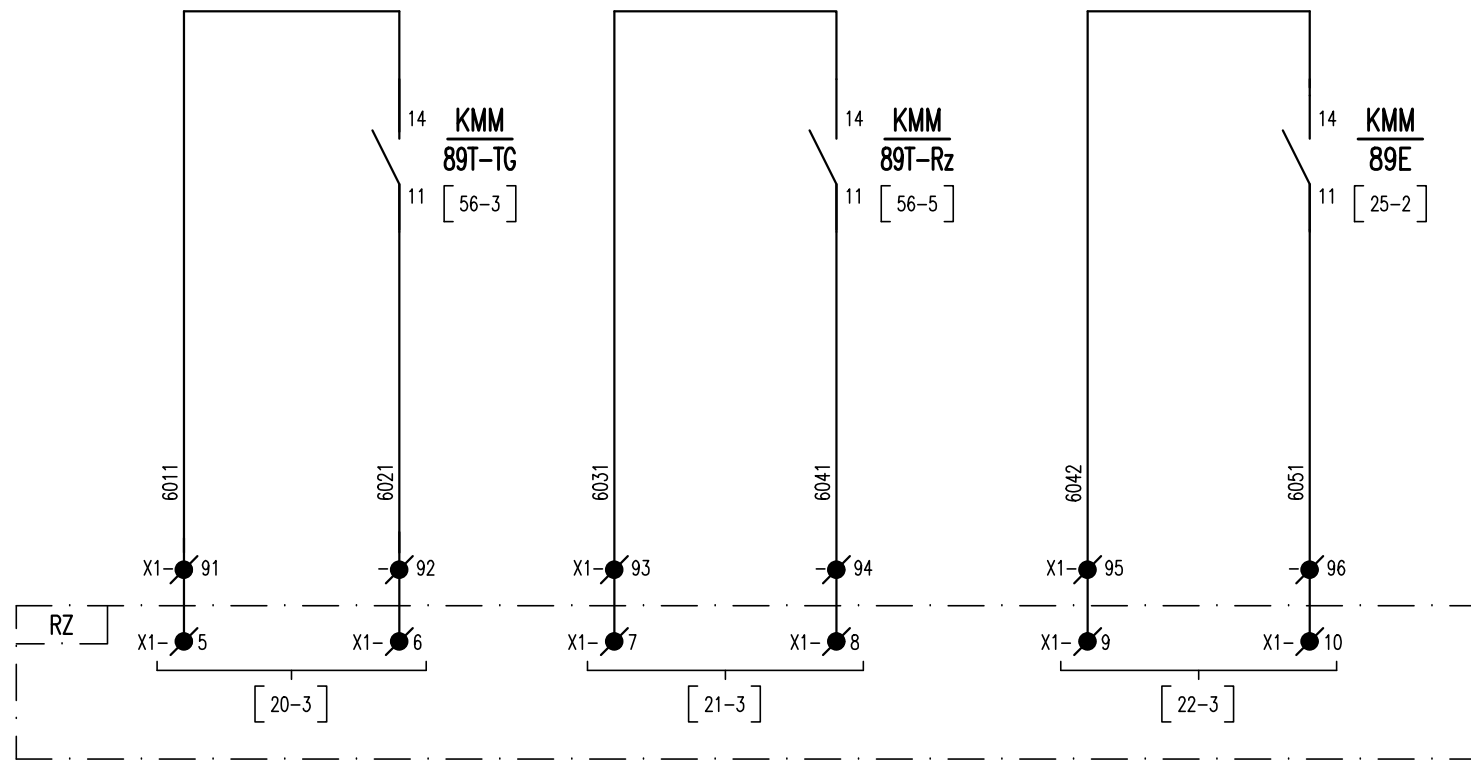
| | | |
|----------|--------|-------|
| Scala: | = | |
| | + | |
| Comessa: | | |
| | Foglio | Segue |
| | 59 | 60 |

CONTATTI IN USCITA

SBLOCCO MAN. MANUALE
SEZ. DI TERRA 89T-TG

SBLOCCO MAN. MANUALE
SEZ. DI TERRA 89T-Rz

SBLOCCO MAN. MANUALE
SEZ. ESAPOLARE 89E

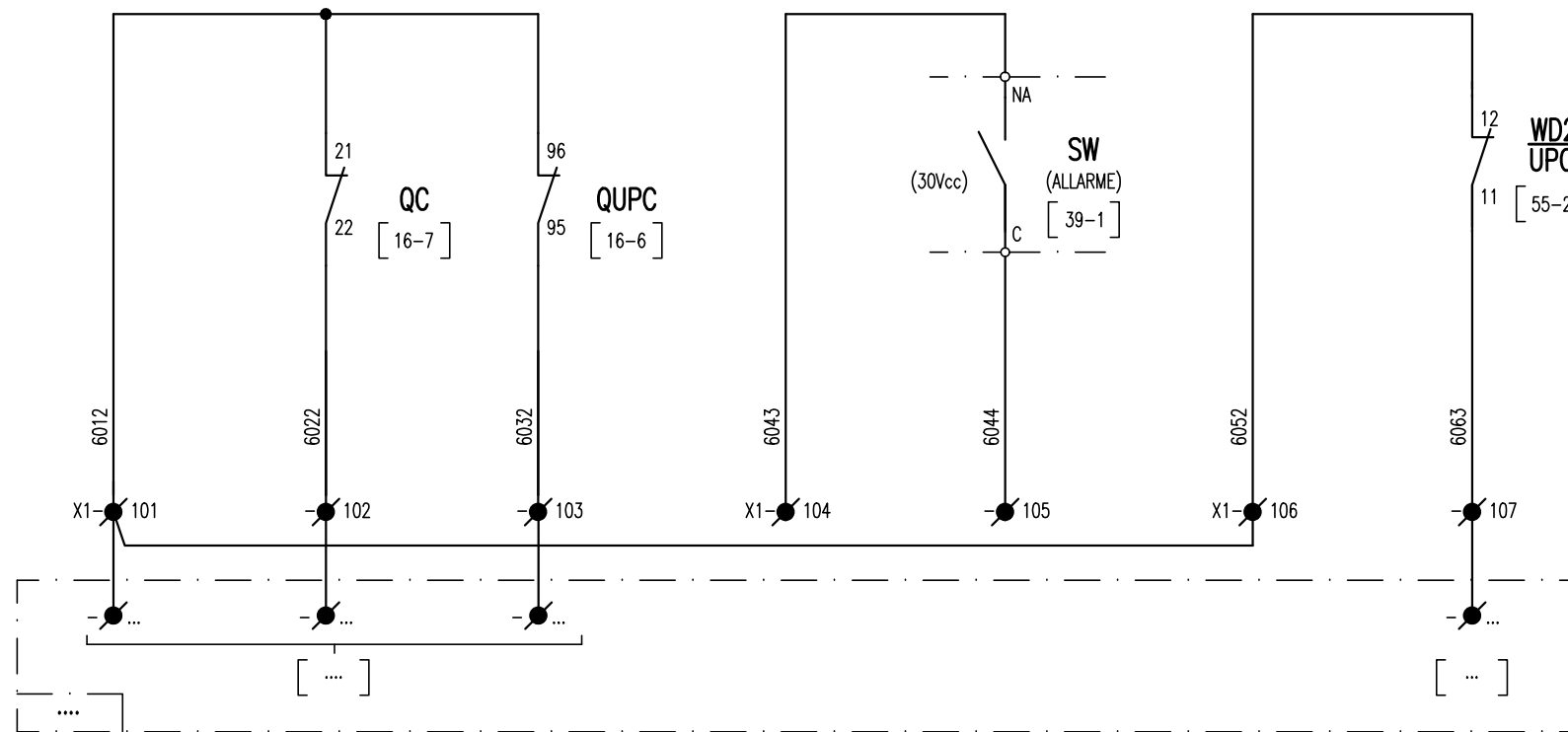


CONTATTI IN USCITA

INTERRUTTORI b.t. APERTI

ANOMALIA SWITCH

WATCH-DOG UPC



All rights are reserved for this document, even in case of issuance of a patent and registration of another industrial right. Misapplication, in particular reproduction or handing over to third parties is prohibited and actionable under civil and criminal law.

A termini di legge ci riserviamo la proprietà di questo documento con divieto di riproduzione, di consegnarlo o di renderlo comunque noto a ditte concorrenti o a terzi senza nostra autorizzazione.

| | | | | | | | | | |
|------|---|----------|--|--|--|--|--|--|--|
| Mod. | A | 29-06-21 | | | | | | | |
| Mod. | | | | | | | | | |

N.ro Documento:
IF2R.3.2.E.ZZ.DX.SE.00.0.0.012.A

Titolo:
CONTATTI IN USCITA

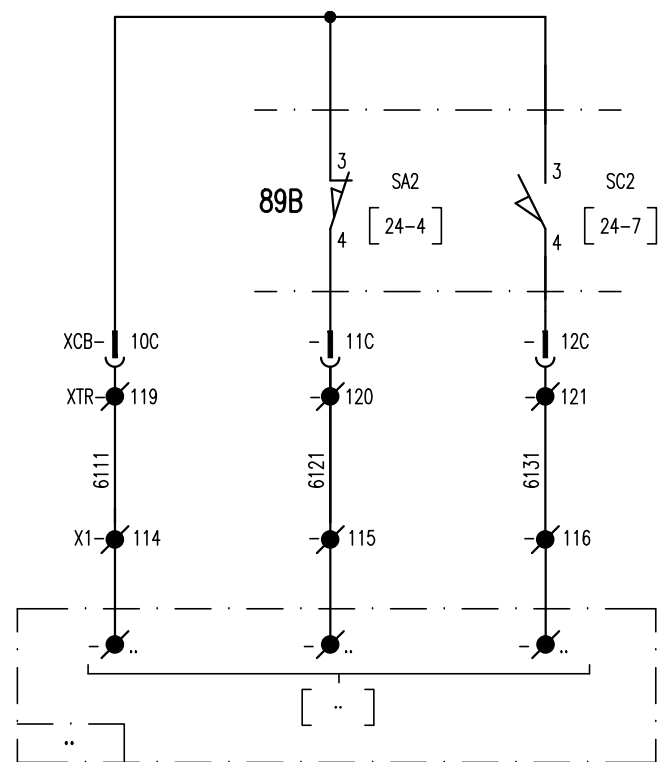
| | | |
|----------|--------|-------|
| Scala: | = | |
| Comessa: | + | |
| | Foglio | Segue |
| | 60 | 61 |

CONTATTI IN USCITA

SEZIONATORE BIPOLARE 89B

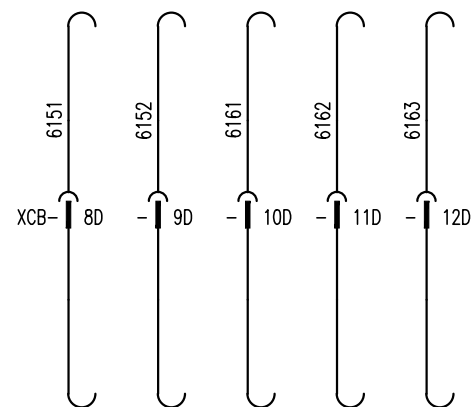
APERTO

CHIUSO



CONTATTI IN USCITA

CONTATTI CONNETTORE XCB DISPONIBILI



All rights are reserved for this document, even in case of issuance of a patent and registration of another industrial right. Misapplication, in particular reproduction or handing over to third parties is prohibited and actionable under civil and criminal law.

A termini di legge ci riserviamo la proprietà di questo documento con divieto di riproduzione, di consegnarlo o di renderlo comunque noto a ditte concorrenti o a terzi senza nostra autorizzazione.

| | | | | | | | | | |
|------|---|----------|--|--|--|--|--|--|--|
| Mod. | A | 29-06-21 | | | | | | | |
| Mod. | | | | | | | | | |

N.ro Documento:
IF2R.3.2.E.ZZ.DX.SE.00.0.0.012.A

Titolo:
CONTATTI IN USCITA

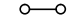
| | | |
|-----------|--------|-------|
| Scala: | = | |
| | + | |
| Commissa: | | |
| | Foglio | Segue |
| | 61 | 62 |


| CABLAGGIO INTERNO | | CONNESSIONE INTERNA | | MORSETTIERA X1 | | CONNESSIONE ESTERNA | | CAVO | |
|-------------------|------|---------------------|------------|----------------|----------|---------------------|--------------|---------|--|
| N° FILO | TIPO | DESTINAZIONE | TIPO MORS. | ACCESSORI | N° MORS. | TIPO | DESTINAZIONE | N° FILO | |
| LPB | | | | | 1 | | QSAcc / ... | | |
| LPA | | | | | 2 | | QSAcc / ... | | |
| LNA | | | | | 3 | | QSAcc / ... | | |
| LNB | | | | | 4 | | QSAcc / ... | | |
| | | RISERVA | | | 5 | | RISERVA | | |
| | | RISERVA | | | 6 | | RISERVA | | |
| 2592 | | | | | 7 | | RZA / X1-52 | | |
| 2591 | | | | | 8 | | RZA / X1-53 | | |
| 2541 | | | | | 9 | | RZA / X1-54 | | |
| 2542 | | | | | 10 | | RZA / X1-55 | | |
| 2571 | | | | | 11 | | RZA / X1-56 | | |
| 2551 | | | | | 12 | | RZA / X1-57 | | |
| +C/AS | | | | | 13 | | RZA / X1-58 | | |
| 3241 | | | | | 14 | | RZA / X1-59 | | |
| +C/89E | | | | | 15 | | RZA / X1-60 | | |
| 2511 | | | | | 16 | | RZA / X1-61 | | |
| +C/AS | | | | | 17 | | RZA / X1-62 | | |
| 3221 | | | | | 18 | | RZA / X1-63 | | |
| +C/AS | | | | | 19 | | RZA / X1-64 | | |
| 3231 | | | | | 20 | | RZA / X1-65 | | |
| 2224 | | | | | 21 | | RZA / X1-66 | | |
| 2221 | | | | | 22 | | RZA / X1-67 | | |
| +C/UPC | | | | | 23 | | RZA / X1-16 | | |
| 5021 | | | | | 24 | | RZA / X1-17 | | |
| 5022 | | | | | 25 | | RZA / X1-18 | | |
| 5041 | | | | | 26 | | RZA / X1-20 | | |
| 5042 | | | | | 27 | | RZA / X1-21 | | |
| 5061 | | | | | 28 | | RZA / X1-19 | | |
| 5062 | | | | | 29 | | RZA / X1-22 | | |
| +C/UPC | | | | | 30 | | RZA / X1-23 | | |
| 5141 | | | | | 31 | | RZA / X1-24 | | |
| 5142 | | | | | 32 | | RZA / X1-25 | | |
| 5162 | | | | | 33 | | RZA / X1-26 | | |
| 5171 | | | | | 34 | | RZA / X1-27 | | |
| 4821 | | | | | 35 | | RZA / X1-28 | | |
| 4822 | | | | | 36 | | RZA / X1-29 | | |
| | | RISERVA | | | 37 | | RISERVA | | |
| | | RISERVA | | | 38 | | RISERVA | | |
| +C/UPC | | | | | 39 | | RZA / X1-30 | | |
| 4861 | | | | | 40 | | RZA / X1-31 | | |
| 4862 | | | | | 41 | | RZA / X1-32 | | |
| 4841 | | | | | 42 | | RZA / X1-33 | | |
| 4842 | | | | | 43 | | RZA / X1-34 | | |
| 4871 | | | | | 44 | | RZA / X1-35 | | |
| 4881 | | | | | 45 | | RZA / X1-36 | | |
| 4921 | | | | | 46 | | RZA / X1-37 | | |
| 4922 | | | | | 47 | | RZA / X1-38 | | |
| +C/UPC | | | | | 48 | | RZA / X1-39 | | |
| 4941 | | | | | 49 | | RZA / X1-40 | | |
| 4942 | | | | | 50 | | RZA / X1-41 | | |

CABLAGGIO IN FILO VERSO APPARECCHIATURE PARTE FISSA

All rights are reserved for this document, even in case of issuance of a patent and registration of another industrial right. Misapplication, in particular reproduction or handing over to third parties is prohibited and actionable under civil and criminal law.

A termini di legge ci riserviamo la proprietà di questo documento con divieto di riproduzione, di consegnarlo o di renderlo comunque noto a ditte concorrenti o a terzi senza nostra autorizzazione.

- ACCESSORI**
-  SEPARATORE
 -  MORSETTO SEZIONABILE
 -  DISPOSITIVO DI CORTOCIRCUITO
 -  PONTICELLO IN FILO
 -  PONTICELLO METALLICO

 INIZIO INDICAZIONE DESTINAZIONE  FINE INDICAZIONE DESTINAZIONE

| | | | | | | | | | |
|------|---|----------|--|--|--|--|--|--|--|
| Mod. | A | 29-06-21 | | | | | | | |
|------|---|----------|--|--|--|--|--|--|--|

N.ro Documento:
IF2R.3.2.E.ZZ.DX.SE.00.0.0.012.A

Titolo:
MORSETTIERA X1
(INTERFACCIA DA CAMPO)

| | | |
|----------|--------|-------|
| Scala: | = | |
| | + | |
| Comessa: | | |
| | Foglio | Segue |
| | 62 | 63 |

| CABLAGGIO INTERNO | | CONNESSIONE INTERNA | | MORSETTIERA X1 | | CONNESSIONE ESTERNA | | CAVO | |
|-------------------|------|---------------------|------------|----------------|----------|---------------------|--------------|---------|--|
| N° FILO | TIPO | DESTINAZIONE | TIPO MORS. | ACCESSORI | N° MORS. | TIPO | DESTINAZIONE | N° FILO | |
| 4961 | | | | | 51 | | RZA / X1-42 | | |
| 4962 | | | | | 52 | | RZA / X1-43 | | |
| 4971 | | | | | 53 | | RZA / X1-44 | | |
| 4981 | | | | | 54 | | RZA / X1-45 | | |
| +C/UPC | | | | | 55 | | RZA / X1-46 | | |
| 4771 | | | | | 56 | | RZA / X1-47 | | |
| 4781 | | | | | 57 | | RZA / X1-48 | | |
| 5071 | | | | | 58 | | RZA / X1-49 | | |
| 5081 | | | | | 59 | | RZA / X1-50 | | |
| | | RISERVA | | | 60 | | RISERVA | | |
| 2743 | | | | | 61 | | RZA / X1-72 | | |
| 2762 | | | | | 62 | | RZA / X1-73 | | |
| 2784 | | | | | 63 | | RZA / X1-74 | | |
| 2782 | | | | | 64 | | RZA / X1-75 | | |
| | | RISERVA | | | 65 | | RISERVA | | |
| | | RISERVA | | | 66 | | RISERVA | | |
| +C/AS | | | | | 67 | | | | |
| 3251 | | | | | 68 | | | | |
| +C/AS | | | | | 69 | | | | |
| 3261 | | | | | 70 | | | | |
| 4181 | | | | | 71 | | | | |
| +C/UPC | | | | | 72 | | | | |
| | | | | | 73 | | | | |
| | | | | | 74 | | | | |
| 3331 | | | | o | 75 | | | | |
| 3332 | | | | o | 76 | | | | |
| | | RISERVA | | | 77 | | RISERVA | | |
| | | RISERVA | | | 78 | | RISERVA | | |
| 5911 | | | | | 79 | | A.G. | | |
| 5911 | | | | | 80 | | A.G. | | |
| 5921 | | | | | 81 | | QSAcc / ... | | |
| 5932 | | | | | 82 | | | | |
| 5933 | | | | o | 83 | | | | |
| 5941 | | | | o | 84 | | A.G. | | |
| 5942 | | | | o | 85 | | A.G. | | |
| | | | | o | 86 | | RZA / X1-70 | | |
| 5952 | | | | o | 87 | | RZA / X1-71 | | |
| | | | | o | 88 | | RZA / X1-68 | | |
| 5954 | | | | o | 89 | | RZA / X1-69 | | |
| | | | | o | 90 | | QSAcc / ... | | |
| 6011 | | | | | 91 | | RZA / X1-5 | | |
| 6021 | | | | | 92 | | RZA / X1-6 | | |
| 6031 | | | | | 93 | | RZA / X1-7 | | |
| 6041 | | | | | 94 | | RZA / X1-8 | | |
| 6042 | | | | | 95 | | RZA / X1-9 | | |
| 6051 | | | | | 96 | | RZA / X1-10 | | |
| +C/UPC | | | | | 97 | | RZA / X1-13 | | |
| 5161 | | | | | 98 | | RZA / X1-14 | | |
| 5181 | | | | | 99 | | RZA / X1-15 | | |
| | | RISERVA | | | 100 | | RISERVA | | |

CABLAGGIO IN FILO VERSO APPARECCHIATURE PARTE FISSA

All rights are reserved for this document, even in case of issuance of a patent and registration of another industrial right. Misapplication, in particular reproduction or handing over to third parties is prohibited and actionable under civil and criminal law.

A termini di legge ci riserviamo la proprietà di questo documento con divieto di riproduzione, di consegnarlo o di renderlo comunque noto a ditte concorrenti o a terzi senza nostra autorizzazione.

- ACCESSORI**
- SEPARATORE
 - MORSETTO SEZIONABILE
 - DISPOSITIVO DI CORTOCIRCUITO
 - PONTICELLO IN FILO
 - PONTICELLO METALLICO

INIZIO INDICAZIONE DESTINAZIONE FINE INDICAZIONE DESTINAZIONE

| | | | | | | | | | |
|------|---|----------|--|--|--|--|--|--|--|
| Mod. | A | 29-06-21 | | | | | | | |
|------|---|----------|--|--|--|--|--|--|--|

N.ro Documento:
IF2R.3.2.E.ZZ.DX.SE.00.0.0.012.A

Titolo:
**MORSETTIERA X1
(INTERFACCIA DA CAMPO)**

| | | |
|----------|--------|-------|
| Scala: | = | |
| | + | |
| Comessa: | | |
| | Foglio | Segue |
| | 63 | 64 |

| CABLAGGIO INTERNO | | CONNESSIONE INTERNA | | MORSETTIERA X1 | | CONNESSIONE ESTERNA | | CAVO | |
|-------------------|---|---------------------|---|----------------|-----------|---------------------|---|--------------|---------|
| N° FILO | ↓ | DESTINAZIONE | ↓ | TIPO MORS. | ACCESSORI | N° MORS. | ↓ | DESTINAZIONE | N° FILO |
| | | | | | | 101 | | | |
| | | | | | | 102 | | | |
| | | | | | | 103 | | | |
| | | | | | | 104 | | | |
| | | | | | | 105 | | | |
| | | | | | | 106 | | | |
| | | | | | | 107 | | | |
| | | | | | | 108 | | | |
| | | | | | | 109 | | | |
| | | | | | | 110 | | | |
| | | | | | | 111 | | | |
| | | | | | | 112 | | | |
| | | | | | | 113 | | | |
| | | | | | | 114 | | | |
| | | | | | | 115 | | | |
| | | | | | | 116 | | | |
| | | | | | | ⏏ | | | |

CABLAGGIO IN FILO VERSO APPARECCHIATURE PARTE FISSA

All rights are reserved for this document, even in case of issuance of a patent and registration of another industrial right. Misapplication, in particular reproduction or handing over to third parties is prohibited and actionable under civil and criminal law.

A termini di legge ci riserviamo la proprietà di questo documento con divieto di riproduzione, di consegnarlo o di renderlo comunque noto a ditte concorrenti o a terzi senza nostra autorizzazione.

- ACCESSORI**
- ▬ SEPARATORE
 - S MORSETTO SEZIONABILE
 - ⎚⎚⎚ DISPOSITIVO DI CORTOCIRCUITO
 - PONTICELLO IN FILO
 - PONTICELLO METALLICO

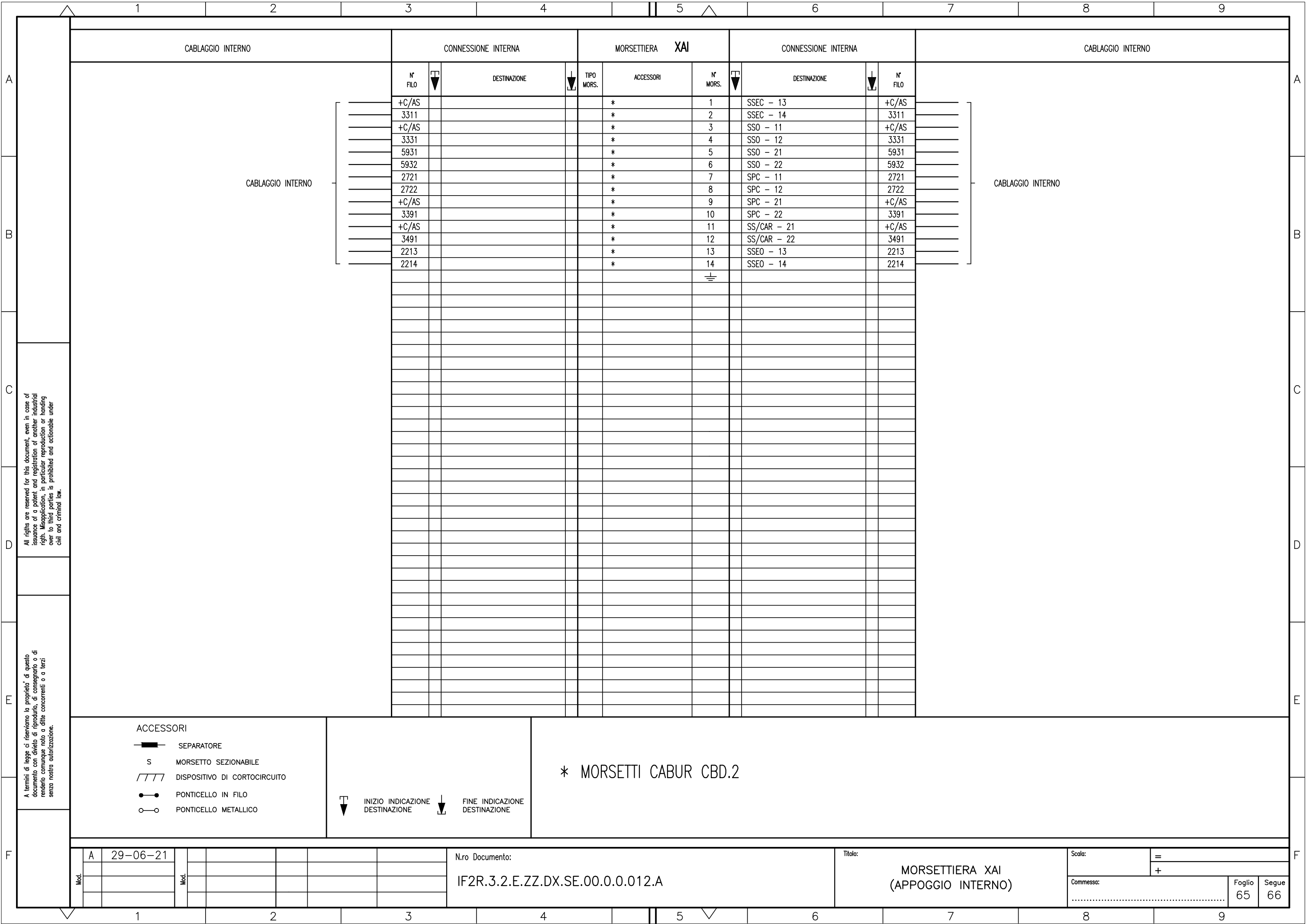
↓ INIZIO INDICAZIONE DESTINAZIONE ↓ FINE INDICAZIONE DESTINAZIONE

| | | | | | |
|------|---|----------|------|--|--|
| Mod. | A | 29-06-21 | Mod. | | |
|------|---|----------|------|--|--|

N.ro Documento:
IF2R.3.2.E.ZZ.DX.SE.00.0.0.012.A

Titolo:
**MORSETTIERA X1
(INTERFACCIA DA CAMPO)**

| | | | |
|-----------|---|--------------|-------------|
| Scala: | = | | |
| | + | | |
| Commissa: | | Foglio 64 | Segue 65 |



All rights are reserved for this document, even in case of issuance of a patent and registration of another industrial right. Misapplication, in particular reproduction or handing over to third parties is prohibited and actionable under civil and criminal law.

A termini di legge ci riserviamo la proprietà di questo documento con divieto di riproduzione, di consegnarlo o di renderlo comunque noto a ditte concorrenti o a terzi senza nostra autorizzazione.

- ACCESSORI
- SEPARATORE
- S MORSETTO SEZIONABILE
- //// DISPOSITIVO DI CORTOCIRCUITO
- PONTICELLO IN FILO
- PONTICELLO METALLICO

⏚ INIZIO INDICAZIONE DESTINAZIONE ⏚ FINE INDICAZIONE DESTINAZIONE

* MORSETTI CABUR CBD.2

| | | | | | | | |
|------|---|----------|------|--|--|--|--|
| Mod. | A | 29-06-21 | Mod. | | | | |
|------|---|----------|------|--|--|--|--|

N.ro Documento:
IF2R.3.2.E.ZZ.DX.SE.00.0.0.012.A

Titolo:
MORSETTIERA XAI
(APPOGGIO INTERNO)

| | | | |
|-----------|---|--------|-------|
| Scala: | = | | |
| | + | | |
| Commissa: | | Foglio | Segue |
| | | 65 | 66 |

| CABLAGGIO INTERNO | | CONNESSIONE INTERNA | | MORSETTIERA XTR | | CONNESSIONE INTERNA | | CABLAGGIO INTERNO | |
|-------------------|---|---------------------|---|-----------------|-----------|---------------------|---|--------------------------|---------|
| N° FILO | ↓ | DESTINAZIONE | ↓ | TIPO MORS. | ACCESSORI | N° MORS. | ↓ | DESTINAZIONE | N° FILO |
| 2292 | | | | * | | 1 | | 89B - M+ | |
| 2291 | | | | * | | 2 | | 89B - M- | |
| 2343 | | | | * | | 3 | | 89B - SEB/13 | |
| -C/89B | | | | * | | 4 | | 89B - EB | |
| 3054 | | | | * | | 5 | | 89B - SEB/21 | |
| 3055 | | | | * | | 6 | | 89B - SEB/22 | |
| 3111 | | | | * | | 7 | | 89B - ME/4 | |
| +C/AS | | | | * | | 8 | | 89B - ME/3 | |
| +C/AS | | | | * | | 9 | | 89B - SA1/3 | |
| 3071 | | | | * | | 10 | | 89B - SA1/4 | |
| 2321 | | | | * | | 11 | | 89B - SA2/2 | |
| 2224 | | | | * | | 12 | | 89B - SA2/1 | |
| 4041 | | | | * | | 13 | | 89B - SA3/3 | |
| +C/UPC | | | | * | | 14 | | 89B - SA3/4 | |
| 2244 | | | | * | | 15 | | 89B - FCA-M/2 | |
| 2261 | | | | * | | 16 | | 89B - FCA-M/1 | |
| 3072 | | | | * | | 17 | | 89B - SC1/4 | |
| 4042 | | | | * | | 18 | | 89B - SC3/3 | |
| 1822 | | | | * | | 19 | | 89B - SC4/4 | |
| 2231 | | | | * | | 20 | | 89B - FCC-M/1 | |
| 2241 | | | | * | | 21 | | 89B - FCC-M/2 | |
| +C/AS | | | | * | | 22 | | SP/CF1 - 4 | |
| 3471 | | | | * | | 23 | | SP/CF1 - 1 | |
| +C/AS | | | | * | | 24 | | 89CT - FA2/3 | |
| 3161 | | | | * | | 25 | | 89CT - FA2/4 | |
| 3171 | | | | * | | 26 | | 89CT - FC2/4 | |
| 3035 | | | | * | | 27 | | 89CT - SEB/13 | |
| 3036 | | | | * | | 28 | | 89CT - SEB/14 | |
| -C/AS | | | | * | | 29 | | 89CT - EB | |
| 2342 | | | | * | | 30 | | 89CT - SEB/21 | |
| 2343 | | | | * | | 31 | | 89CT - SEB/22 | |
| +C/AS | | | | * | | 32 | | SP/CF2 - 4 (DISPONIBILE) | |
| 3481 | | | | * | | 33 | | SP/CF2 - 1 (DISPONIBILE) | |
| 3512 | | | | * | | 34 | | 73A - A1 | |
| -C1/73A | | | | * | | 35 | | 73A - A2 | |
| +C/AS | | | | * | | 36 | | 73A - 2 | |
| 3121 | | | | * | | 37 | | 73A - 1 | |
| 3141 | | | | * | | 38 | | 73A - 3 | |
| +C1/73A | | | | * | | 39 | | 73A - 8 | |
| 3521 | | | | * | | 40 | | 73A - 7 | |
| 3582 | | | | * | | 41 | | 42C - A1 | |
| -C/42 | | | | * | | 42 | | 42C - A2 | |
| +C/UPC | | | | * | | 43 | | 42C - 1 | |
| 4141 | | | | * | | 44 | | 42C - 2 | |
| 4142 | | | | * | | 45 | | 42C - 4 | |
| +C/AS | | | | * | | 46 | | 42C - 8 | |
| 3411 | | | | * | | 47 | | 42C - 7 | |
| | | RISERVA | | * | | 48 | | RISERVA | |
| | | RISERVA | | * | | 49 | | RISERVA | |
| 3583 | | | | * | | 50 | | 42SC - A1 | |


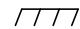

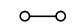
CABLAGGIO IN FILO
VERSO APPARECCHIATURE
PARTE FISSA



CABLAGGIO IN FILO
VERSO APPARECCHIATURE
CARRELLO

All rights are reserved for this document, even in case of issuance of a patent and registration of another industrial right. Misapplication, in particular reproduction or handing over to third parties is prohibited and actionable under civil and criminal law.

A termini di legge ci riserviamo la proprietà di questo documento con divieto di riproduzione, di consegnarlo o di renderlo comunque noto a ditte concorrenti o a terzi senza nostra autorizzazione.

ACCESSORI

-  SEPARATORE
- S MORSETTO SEZIONABILE
-  DISPOSITIVO DI CORTOCIRCUITO
-  PONTICELLO IN FILO
-  PONTICELLO METALLICO

 INIZIO INDICAZIONE DESTINAZIONE  FINE INDICAZIONE DESTINAZIONE

* MORSETTI CABUR CBD.2

| | | | | | | | | | |
|------|---|----------|--|--|--|--|--|--|--|
| Mod. | A | 29-06-21 | | | | | | | |
|------|---|----------|--|--|--|--|--|--|--|

N.ro Documento:
IF2R.3.2.E.ZZ.DX.SE.00.0.0.012.A

Titolo:
MORSETTIERA XTR
(APPOGGIO CARRELLO)

| | | |
|----------|--------|-------|
| Scala: | = | |
| | + | |
| Comessa: | | |
| | Foglio | Segue |
| | 66 | 67 |

| CABLAGGIO INTERNO | | CONNESSIONE INTERNA | | MORSETTIERA XTR | | CONNESSIONE INTERNA | | CABLAGGIO INTERNO | |
|-------------------|--------------|---------------------|-----------|-----------------|--------------|---------------------|--|-------------------|--|
| N° FILO | DESTINAZIONE | TIPO MORS. | ACCESSORI | N° MORS. | DESTINAZIONE | N° FILO | | | |
| -C/42 | | | * | 51 | 42SC - A2 | | | | |
| +C/UPC | | | * | 52 | 42SC - 1 | | | | |
| 4161 | | | * | 53 | 42SC - 2 | | | | |
| 4162 | | | * | 54 | 42SC - 4 | | | | |
| +C/AS | | | * | 55 | 42SC - 8 | | | | |
| 3421 | | | * | 56 | 42SC - 7 | | | | |
| | RISERVA | | * | 57 | RISERVA | | | | |
| | RISERVA | | * | 58 | RISERVA | | | | |
| 3011 | | | * | 59 | SI/CAR - 13 | | | | |
| -C/AS | | | * | 60 | EBM/CAR | | | | |
| | | | * | 61 | SI/CAR - 21 | 3372 | | | |
| | | | * | 62 | SI/CAR - 22 | 3371 | | | |
| 4341 | | | * | 63 | SL/CAR - 3 | | | | |
| +C/UPC | | | * | 64 | SL/CAR - 4 | | | | |
| +C/AS | | | * | 65 | SB/CAR - 3 | | | | |
| 3211 | | | * | 66 | SB/CAR - 4 | | | | |
| 4321 | | | * | 67 | | | | | |
| +C/UPC | | | * | 68 | | | | | |
| 4562 | | | * | 69 | F1-4 | | | | |
| +C/UPC | | | * | 70 | F1-1 | | | | |
| | RISERVA | | * | 71 | RISERVA | | | | |
| | RISERVA | | * | 72 | RISERVA | | | | |
| +C/AS | | | * | 73 | RR - 8 | | | | |
| 3341 | | | * | 74 | RR - 9 | | | | |
| 5941 | | | * | 75 | RR - 11 | | | | |
| 5942 | | | * | 76 | RR - 12 | | | | |
| | RISERVA | | * | 77 | RISERVA | | | | |
| 1941 | | | * | 78 | UPP - B-K | | | | |
| 1491 | | | * | 79 | UPP - A-P | | | | |
| 1492 | | | * | 80 | UPP - A-M | | | | |
| 1493 | | | * | 81 | UPP - A-H | | | | |
| 1494 | | | * | 82 | UPP - A-K | | | | |
| 1495 | | | * | 83 | UPP - A-S | | | | |
| +C/UPP | | | * | 84 | | | | | |
| 1951 | | | * | 85 | UPP - A-AA | | | | |
| 1961 | | | * | 86 | UPP - A-EE | | | | |
| 1972 | | | * | 87 | UPP - A-v | | | | |
| 1981 | | | * | 88 | UPP - A-z | | | | |
| +C/UPC | | | * | 89 | UPP - A-b | | | | |
| 1942 | | | * | 90 | UPP - B-A | | | | |
| 4462 | | | * | 91 | UPP - A-x | | | | |
| 4442 | | | * | 92 | UPP - A-r | | | | |
| 4441 | | | * | 93 | UPP - A-m | | | | |
| 4422 | | | * | 94 | UPP - B-HH | | | | |
| 4421 | | | * | 95 | UPP - B-u | | | | |
| 4461 | | | * | 96 | UPP - B-AA | | | | |
| 4471 | | | * | 97 | UPP - A-R | | | | |
| 2781 | | | * | 98 | UPP - A-d | | | | |
| 2783 | | | * | 99 | UPP - A-i | | | | |
| -C/UPP | | | * | 100 | UPP - (-) | | | | |

CABLAGGIO IN FILO
VERSO APPARECCHIATURE
PARTE FISSA

CABLAGGIO IN FILO
VERSO APPARECCHIATURE
CARRELLO

All rights are reserved for this document, even in case of issuance of a patent and registration of another industrial right. Misapplication, in particular reproduction or handing over to third parties is prohibited and actionable under civil and criminal law.

A termini di legge ci riserviamo la proprietà di questo documento con divieto di riproduzione, di consegnarlo o di renderlo comunque noto a ditte concorrenti o a terzi senza nostra autorizzazione.

- ACCESSORI**
- SEPARATORE
 - MORSETTO SEZIONABILE
 - DISPOSITIVO DI CORTOCIRCUITO
 - PONTICELLO IN FILO
 - PONTICELLO METALLICO

INIZIO INDICAZIONE DESTINAZIONE FINE INDICAZIONE DESTINAZIONE

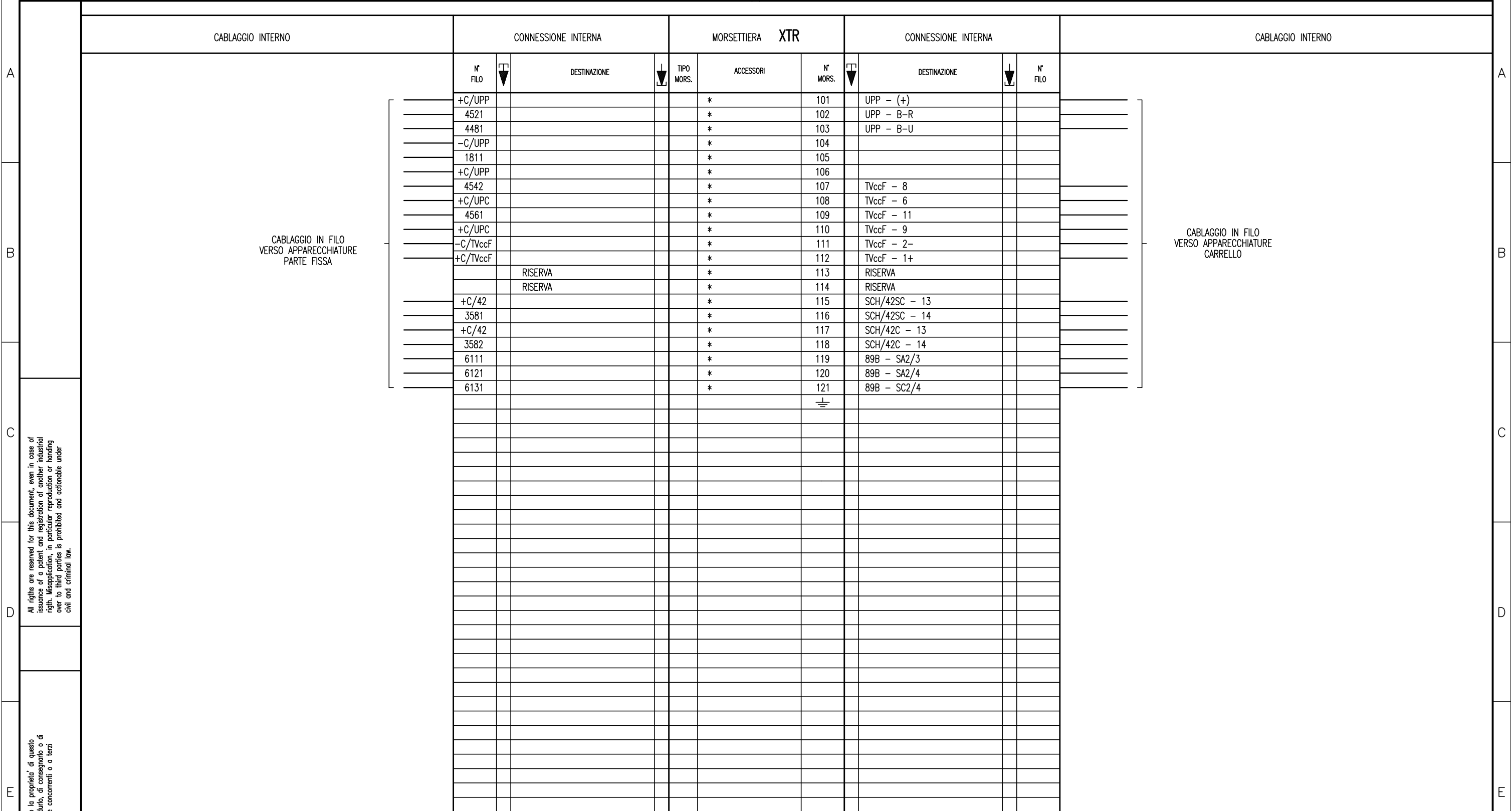
* MORSETTI CABUR CBD.2

| | | | | | | | | | |
|------|---|----------|--|--|--|--|--|--|--|
| Mod. | A | 29-06-21 | | | | | | | |
|------|---|----------|--|--|--|--|--|--|--|

N.ro Documento:
IF2R.3.2.E.ZZ.DX.SE.00.0.0.012.A

Titolo:
MORSETTIERA XTR
(APPOGGIO CARRELLO)

| | | |
|----------|--------|-------|
| Scala: | = | |
| | + | |
| Comessa: | | |
| | Foglio | Segue |
| | 67 | 68 |



CABLAGGIO IN FILO
VERSO APPARECCHIATURE
PARTE FISSA

CABLAGGIO IN FILO
VERSO APPARECCHIATURE
CARRELLO

All rights are reserved for this document, even in case of issuance of a patent and registration of another industrial right. Misapplication, in particular reproduction or handing over to third parties is prohibited and actionable under civil and criminal law.

A termini di legge ci riserviamo la proprietà di questo documento con divieto di riproduzione, di consegnarlo o di renderlo comunque noto a ditte concorrenti o a terzi senza nostra autorizzazione.

ACCESSORI

- SEPARATORE
- S MORSETTO SEZIONABILE
- /// DISPOSITIVO DI CORTOCIRCUITO
- PONTICELLO IN FILO
- PONTICELLO METALLICO

↓ INIZIO INDICAZIONE DESTINAZIONE ↓ FINE INDICAZIONE DESTINAZIONE

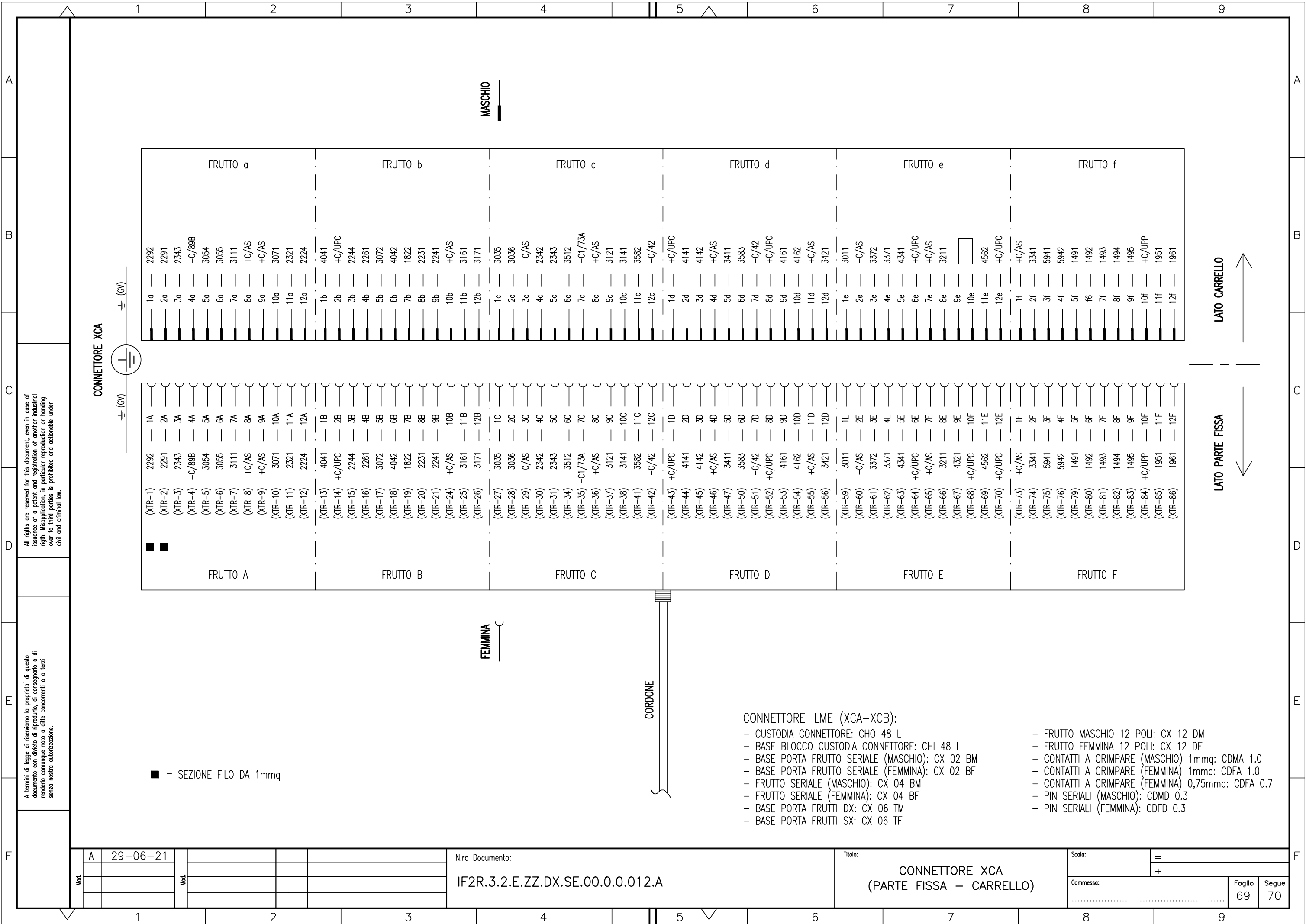
* MORSETTI CABUR CBD.2

| | | | | | | | | |
|------|---|----------|--|--|--|--|--|--|
| Mod. | A | 29-06-21 | | | | | | |
| Mod. | | | | | | | | |

N.ro Documento:
IF2R.3.2.E.ZZ.DX.SE.00.0.0.012.A

Titolo:
MORSETTIERA XTR
(APPOGGIO CARRELLO)

| | | |
|-----------|--------|-------|
| Scala: | = | |
| | + | |
| Commissa: | | |
| | Foglio | Segue |
| | 68 | 69 |



All rights are reserved for this document, even in case of issuance of a patent and registration of another industrial right. Misapplication, in particular reproduction or handing over to third parties is prohibited and actionable under civil and criminal law.

A termini di legge ci riserviamo la proprietà di questo documento con divieto di riproduzione, di consegnarlo o di renderlo comunque noto a ditte concorrenti o a terzi senza nostra autorizzazione.



■ = SEZIONE FILO DA 1mmq

MASCHIO

FEMMINA

CORDONE

LATO CARRELLO

LATO PARTE FISSA

CONNETTORE ILME (XCA-XCB):

- CUSTODIA CONNETTORE: CHO 48 L
- BASE BLOCCO CUSTODIA CONNETTORE: CHI 48 L
- BASE PORTA FRUTTO SERIALE (MASCHIO): CX 02 BM
- BASE PORTA FRUTTO SERIALE (FEMMINA): CX 02 BF
- FRUTTO SERIALE (MASCHIO): CX 04 BM
- FRUTTO SERIALE (FEMMINA): CX 04 BF
- BASE PORTA FRUTTI DX: CX 06 TM
- BASE PORTA FRUTTI SX: CX 06 TF
- FRUTTO MASCHIO 12 POLI: CX 12 DM
- FRUTTO FEMMINA 12 POLI: CX 12 DF
- CONTATTI A CRIMPARE (MASCHIO) 1mmq: CDMA 1.0
- CONTATTI A CRIMPARE (FEMMINA) 1mmq: CDFA 1.0
- CONTATTI A CRIMPARE (FEMMINA) 0,75mmq: CDFA 0.7
- PIN SERIALI (MASCHIO): CDMD 0.3
- PIN SERIALI (FEMMINA): CDFD 0.3

| | | | | | | | | |
|------|---|----------|--|--|--|--|--|--|
| Mod. | A | 29-06-21 | | | | | | |
| Mod. | | | | | | | | |

N.ro Documento:
IF2R.3.2.E.ZZ.DX.SE.00.0.0.012.A

Titolo:
CONNETTORE XCA
(PARTE FISSA - CARRELLO)

| | | |
|----------|----|-------|
| Scala: | = | |
| Comessa: | + | |
| Foglio | 69 | Segue |
| | | 70 |

A

B

C

D

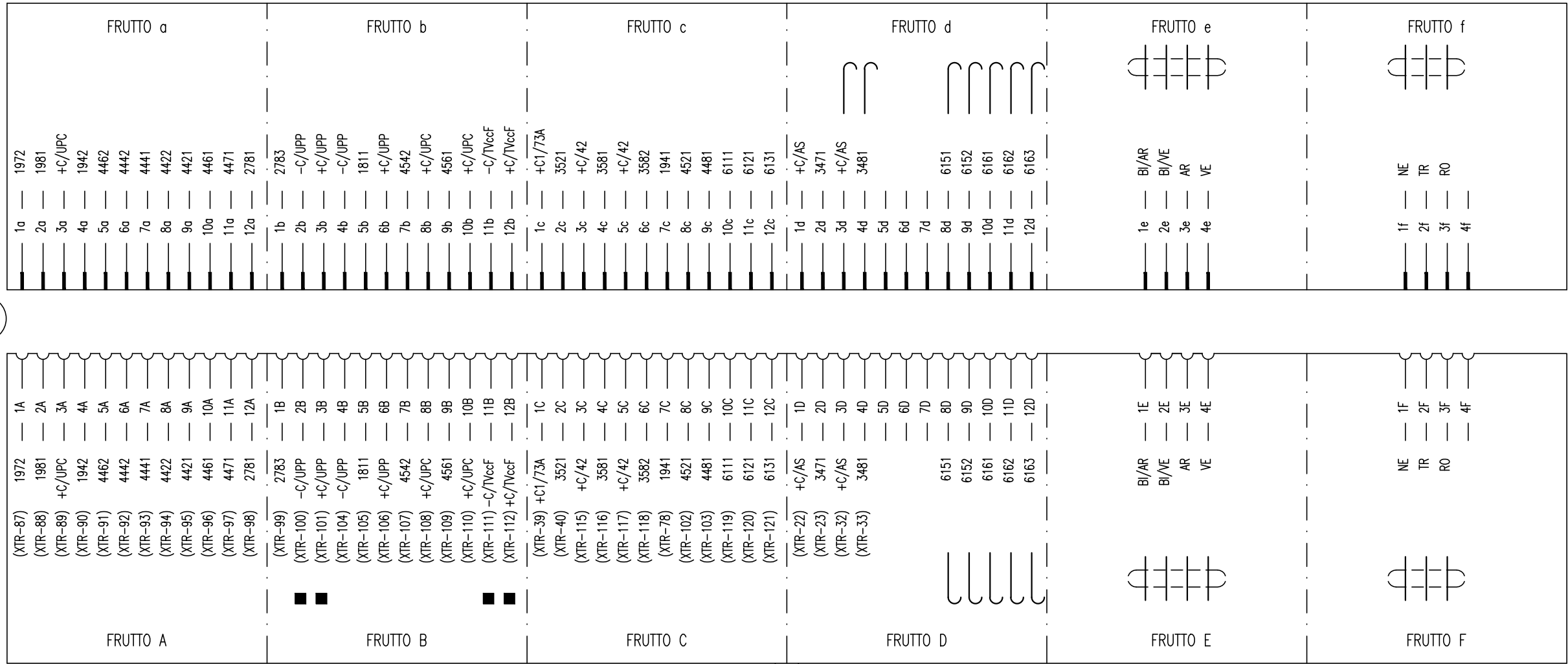
E

F

All rights are reserved for this document, even in case of issuance of a patent and registration of another industrial right. Misapplication, in particular reproduction or handing over to third parties is prohibited and actionable under civil and criminal law.

A termini di legge ci riserviamo la proprietà di questo documento con divieto di riproduzione, di consegnarlo o di renderlo comunque noto a ditte concorrenti o a terzi senza nostra autorizzazione.

CONNETTORE XCB



LATO CARRELLO

LATO PARTE FISSA

FEMMINA

CORDONE

| | | |
|------|---|----------|
| Mod. | A | 29-06-21 |
| Mod. | | |
| Mod. | | |
| Mod. | | |

N.ro Documento:
IF2R.3.2.E.ZZ.DX.SE.00.0.0.012.A

Titolo:
CONNETTORE XCB
(PARTE FISSA - CARRELLO)

| | |
|----------|----|
| Scala: | = |
| Comessa: | + |
| Foglio | 70 |
| Segue | 72 |

| P.igi. | SIGLA | Fg. | DESCRIZIONE | TIPO | COSTRUTTORE | Q.tà | NOTA | P.igi. | SIGLA | Fg. | DESCRIZIONE | TIPO | COSTRUTTORE | Q.tà | NOTA |
|--------|--------------------------|-----|--|---|----------------------------|------|------|--------|------------------------------------|-----|--|--------------------------------|-------------|------|------|
| 1 | CH*A | 09 | BLOCCO A CHIAVE SENZA CONTATTI | SB11 | AREL | 1 | / | 19 | | | | | | | |
| 2 | 43 RL | 13 | MICROCOMMUTATORE A CHIAVE, MOSTRINA QUADRA, 2 POSIZIONI FISSE "REMOTO-LOCALE", CHIAVE ESTRAIBILE IN POSIZIONE "REMOTO" | FRMC 6 IP20 2/8 CHIAVE | COMELETRIC | 1 | / | 20 | RS | 15 | RESISTENZA A FILO CERAMICA - 470kΩ | / | / | 1 | / |
| 3 | 43 89E | 13 | MICROMANIPOLATORE DI COMANDO SEZIONATORI MOSTRINA TONDA | FRMM 6 IP20 D/4 LED 130VDC | COMELETRIC | 1 | / | 21 | F2 - F3 | 15 | FUSIBILE 3600Vcc-3A | CC35BODKCV3 GRB600Q3M-4000V | FERRAZ | 2 | / |
| 4 | 43 89B | 13 | MICROMANIPOLATORE DI COMANDO SEZIONATORI MOSTRINA TONDA | FRMM 6 IP20 D/4 LED 130VDC | COMELETRIC | 1 | / | 22 | EBM CAR | 15 | ELETTROMAGNETE DI BLOCCO APERTURA MANOVRA CARRELLO, ALIM. BOBINA 132Vcc (10%) | E144 (10%) | SPII | 1 | / |
| 5 | 43 52 | 13 | MICROMANIPOLATORE DI COMANDO INTERRUTTORI MOSTRINA QUADRA | FRMM 6 IP20 D/5 LED 130VDC | COMELETRIC | 1 | / | 23 | SSEC SSEO | 15 | FINECORSIA SERRANDE, COMPLETO DI 1 CONTATTO NA + 1 CONTATTO NC | E100-00-EI | ERSCE | 2 | / |
| 6 | 43 73A | 13 | MICROMANIPOLATORE DI COMANDO CONTATTORE MOSTRINA TONDA | FRMM 6 IP20 D/5 LED 130VDC | COMELETRIC | 1 | / | 24 | SSO SPC | 15 | FINECORSIA PORTELLA VANO SBARRE OMNIBUS, PORTELLA CAVI, COMPLETO DI 2 CONTATTI NC CON RISCONTRO INSERITO | FR993D2 | PIZZATO | 2 | / |
| 7 | | | | | | | | 25 | SI CAR - SS CAR | 15 | FINECORSIA CARRELLO INSERITO/SEZIONATO, COMPLETO DI 1 CONTATTO NA + 1 CONTATTO NC | E100-00-EI | ERSCE | 2 | / |
| 8 | 89B | 14 | SEZIONATORE BIPOLARE 3,6kV-3000A, COMANDO MANUALE E MOTORIZZATO ALIM. 132Vcc, CONTATTI AUS. 5 NA + 5 NC | MSW-2-7.2-30-53-HD9 | MONT-ELE | 1 | / | 26 | SB CAR - SL CAR | 15 | MICROINTERRUTTORE COMPLETO DI 1 CONTATTO NA + 1 CONTATTO NC | 83240003 | CROUZET | 2 | / |
| 9 | TAccG | 14 | SHUNT 4000A-60mV - cl.0,5 | SH400060-STD | RU-DA | 1 | / | 27 | UVT TVccG | 15 | CONVERTITORE DI TENSIONE A F.O. INGRESSO DIRETTO 4000V, ALIM. AUS. 132Vcc | METRO-TV | MONT-ELE | 1 | / |
| 10 | RR | 14 | RELE' UNIDIREZIONALE DI RITORNO REGOLABILE AD INSERIZIONE DIRETTA (CAT. 794/610) (REG. 150A-190A) | DIMA (794/610M) | ABB ENERGY AUTOMATION | 1 | / | 28 | UVT TVccF - UVR TVccF | 15 | CONVERTITORE DI TENSIONE A F.O. A VITE COMPRESIVO DI RICEVITORE, INGRESSO DIRETTO 4000V. ALIM. AUSILIARIA 132Vcc | MTV40 | MONT-ELE | 1 | / |
| 11 | T0ccG | 14 | TA AD EFFETTO HALL | HAX-500-S | LEM | 1 | / | 29 | | | | | | | |
| 12 | UT0ccG | 14 | CONVERTITORE TENSIONE CORRENTE PER TA AD EFFETTO HALL | VAC084-20 | MONT-ELE | 1 | / | 30 | QC QC1 | 16 | SEZIONATORE TRIPOLARE COMPLETO DI CONTATTO AUSILIARIO | OT 40F3 + 0A1G01 | ABB | 2 | / |
| 13 | UIT TAccG | 14 | CONVERTITORE DI CORRENTE A F.O. INSERIZIONE SU SHUNT 4000A-60mV, ALIM. AUS. 132Vcc | METRO-TI | MONT-ELE | 1 | / | 31 | QSA - QAS QUPP - QUPC QTVccF | 16 | INTERRUTTORE MAGNETOTERMICO BIPOLARE, CURVA K-3A COMPLETO DI CONTATTI DI SEGNALAZIONE (SCATTATO) | S202MK3 UC + S2C-S/H6R | ABB | 5 | / |
| 14 | CF1 | 14 | CONDENSATORE 360 μF - 6000 Vcc - 4K12891 | LNK-M7C-360-600 | ICAR | 1 | / | 32 | Q42 - Q89E Q89B - Q73A | 16 | INTERRUTTORE MAGNETOTERMICO BIPOLARE, CURVA K-8A COMPLETO DI CONTATTI DI SEGNALAZIONE (SCATTATO) | S202MK8 UC + S2C-S/H6R | ABB | 4 | / |
| 15 | 89CT | 14 | SEZIONATORE DI TERRA | MSTR-3-53-2-S-SC + MCXR-SX-A2-L1-M-C-R | MONT-ELE | 1 | / | 33 | AG | 18 | RELE' AUSILIARIO, 2 CONTATTI DA 10A, ALIM. BOBINA 132Vcc COMPLETO DI ZOCCOLO | POKSF10 C132-KB + 50IP20-F1 | AMRA | 1 | / |
| 16 | RC1 - RC2 RSC1 - RSC2 | 14 | RESISTENZA 1200W - 1000Ω - 80x400 COMPLETA DI TIRANTI (2 RESISTENZE IN PARALLELO) | T8P/1000 | MC | 4 | / | 34 | UPP | 18 | RELE' DI PROTEZIONE E DIAGNOSTICA ALIMENTAZIONE AUS. 132Vcc, | ME-MPS21 | MONT-ELE | 1 | / |
| 17 | F1 | 14 | FUSIBILE 4200Vcc - 375A COMPLETO DI CONTATTO AUX. DI SCATTATO | CC42SR602QF0375 + MC2R3E 1-5NBS | FERRAZ | 1 | / | 35 | WD UPP | 20 | RELE' AUSILIARIO, 2 CONTATTI DA 10A, ALIM. BOBINA 132Vcc COMPLETO DI ZOCCOLO | POKSF10 C132-KB + 50IP20-F1 | AMRA | 1 | / |
| 18 | 73A 42C 42SC | 14 | CONTATTORE UNIPOLARE 4kVcc-100A, ALIM. BOBINA 132Vcc, CONTATTI AUS. 2 NA + 2 NC | THH100 | MICROELETTRICA SCIENTIFICA | 3 | / | 36 | | | | | | | |

NOTE:

| | | | | | | | | | | | | | | | |
|--------|----------|--|--|--|--|--|--|-----------------|----------------------------------|---------|------------------------|--------|----------|--------|-------|
| Mod. A | 29-06-21 | | | | | | | N.ro Documento: | IF2R.3.2.E.ZZ.DX.SE.00.0.0.012.A | Titolo: | ELENCO APPARECCHIATURE | Scala: | = | | |
| | | | | | | | | | | | | | Comessa: | Foglio | Segue |
| | | | | | | | | | | | | | | 72 | 73 |

| Pg. | SIGLA | Fg. | DESCRIZIONE | TIPO | COSTRUTTORE | Q.tà | NOTA | Pg. | SIGLA | Fg. | DESCRIZIONE | TIPO | COSTRUTTORE | Q.tà | NOTA |
|-----|----------------------|-----|--|---|------------------|------|------|-----|--|-----|---|-------------------------------------|---------------|------|------|
| 37 | QM 89B | 22 | INTERRUTTORE SALVAMOTORE REG 2,5:4A COMPLETO DI CONTATTI AUS. DI SEGNALEZIONE 1 NA + 1 NC | MS325/4 +HK11 | ABB | 1 | / | 55 | | | | | | | |
| 38 | CH - AP 89B - 89B | 22 | CONTATTORE CON ALIM. BOBINA 132Vcc (90:150Vcc), 3 CONTATTI DI POTENZA, COMPLETO DI CONTATTI AUS. 1 NA + 3 NC | AF12Z-30-10-23 +CA4-01 + CA4-01 +CA4-01 | ABB | 2 | / | 56 | H1 - H2 89CT - 89CT | 31 | SEGNALATORE A CROCE MULTILED, ALIM. 132Vcc, MOSTRINA TONDA (GIALLO-VERDE) NEGATIVO COMUNE E DIODO DI BLOCCO | HD16/24.CRT. YG.132Vdc NC PD | DOMO | 2 | / |
| 39 | SEB 89B | 24 | PULSANTE LUMINOSO CON GEMMA VERDE, COMPLETO DI 1 CONTATTO N.A., 1 CONTATTO NC | P9MPLVGD + P9B10VN + P9B01VN + P9PDNVO | GE POWER CONTROL | 1 | / | 57 | KC 73A | 31 | RELE' AUSILIARIO, 2 CONTATTI DA 10A, ALIM. BOBINA 132Vcc COMPLETO DI ZOCCOLO | POKSF10 C132-KB + 50IP20-F1 | AMRA | 1 | / |
| 40 | HEB 89B | 24 | LAMPADA COLORE BIANCO 132Vcc | LD BA9S W130 AC/DC | DOMO | 1 | / | 58 | ME - KA 89B - 89CT KC - KA 89CT - 73A | 31 | RELE' AUSILIARIO, 4 CONTATTI DA 10A, ALIM. BOBINA 132Vcc COMPLETO DI ZOCCOLO | BIPOKSF10 C132-KB + 48IP20-F1 | AMRA | 4 | / |
| 41 | EB | 24 | ELETTROMAGNETE DI BLOCCO, ALIM. BOBINA 132Vcc (10%) | E144 (10%) | SPII | 1 | / | 59 | KA - ME 89E - 89E | 32 | RELE' AUSILIARIO, 4 CONTATTI DA 10A, ALIM. BOBINA 132Vcc COMPLETO DI ZOCCOLO | BIPOKSF10 C132-KB + 48IP20-F1 | AMRA | 2 | / |
| 42 | QM 89E | 25 | INTERRUTTORE SALVAMOTORE REG 1,6:2,5A COMPLETO DI CONTATTI AUS. DI SEGNALEZIONE 1 NA + 1 NC | MS325/2,5 +HK11 | ABB | 1 | / | 60 | KA 52 | 32 | RELE' AUSILIARIO, 6 CONTATTI DA 10A, ALIM. BOBINA 132Vcc COMPLETO DI ZOCCOLO | TRIPKSF10 C132-KB + 78IP20-F1 | AMRA | 1 | / |
| 43 | CH - AP 89E - 89E | 25 | CONTATTORE CON ALIM. BOBINA 132Vcc (90:150Vcc), 3 CONTATTI DI POTENZA, COMPLETO DI CONTATTI AUS. 1 NA + 3 NC | AF12Z-30-10-23 +CA4-01 + CA4-01 +CA4-01 | ABB | 2 | / | 61 | KC - KC 89E - 52 B CAR | 32 | RELE' AUSILIARIO, 2 CONTATTI DA 10A, ALIM. BOBINA 132Vcc COMPLETO DI ZOCCOLO | POKSF10 C132-KB + 50IP20-F1 | AMRA | 3 | / |
| 44 | KMM 89E | 25 | RELE' AUSILIARIO, 2 CONTATTI DA 10A, ALIM. BOBINA 132Vcc COMPLETO DI ZOCCOLO | POKSF10 C132-KB + 50IP20-F1 | AMRA | 1 | / | 62 | HD | 32 | BUZZER, 132Vcc | CX22ABPGN130 | DOMO | 1 | / |
| 45 | SM CAR | 30 | PULSANTE LUMINOSO CON GEMMA VERDE, COMPLETO DI 1 CONTATTO N.A., 1 CONTATTO NC | P9MPLVGD + P9B10VN + P9B01VN + P9PDNVO | GE POWER CONTROL | 1 | / | 63 | HB CAR | 32 | LAMPADA DI SEGNALEZIONE MULTILED, ALIM. 132Vcc COLORE BIANCO | HD16/18.SFT. WW.132Vdc | DOMO | 1 | / |
| 46 | HSM CAR | 30 | LAMPADA COLORE BIANCO 132Vcc | LD BA9S W130 AC/DC | DOMO | 1 | / | 64 | KRR1 | 33 | RELE' AUSILIARIO, 2 CONTATTI DA 10A, ALIM. BOBINA 132Vcc COMPLETO DI ZOCCOLO | POKSF10 C132-KB + 50IP20-F1 | AMRA | 1 | / |
| 47 | | | | | | | | 65 | KSSO - KRR KSSE - KSPC | 33 | RELE' AUSILIARIO, 4 CONTATTI DA 10A, ALIM. BOBINA 132Vcc COMPLETO DI ZOCCOLO | BIPOKSF10 C132-KB + 48IP20-F1 | AMRA | 4 | / |
| 48 | MAN 89CT | 30 | RELE' AUSILIARIO, 2 CONTATTI DA 10A, ALIM. BOBINA 132Vcc COMPLETO DI ZOCCOLO | POKSF10 C132-KB + 50IP20-F1 | AMRA | 1 | / | 66 | HRR | 33 | LAMPADA DI SEGNALEZIONE MULTILED, ALIM. 132Vcc COLORE ROSSO | HD16/18.SFT. RR.132Vdc | DOMO | 1 | / |
| 49 | MAN1 KA 89B | 30 | RELE' AUSILIARIO, 4 CONTATTI DA 10A, ALIM. BOBINA 132Vcc COMPLETO DI ZOCCOLO | BIPOKSF10 C132-KB + 48IP20-F1 | AMRA | 2 | / | 67 | HSSE | 33 | LAMPADA DI SEGNALEZIONE MULTILED, ALIM. 132Vcc COLORE VERDE | HD16/18.SFT. GG.132Vdc | DOMO | 1 | / |
| 50 | MAN | 30 | CONTATTORE CON 4 CONTATTI DI POTENZA, ALIM. BOBINA 132Vcc (90:150Vcc) COMPLETO DI CONTATTO AUS. 1 NA | AF09Z-22-00-23 +CA4-10 | ABB | 1 | / | 68 | SRR | 33 | PULSANTE COLORE NERO, COMPLETO DI 1 BLOCCHETTO CONTATTI 1 NA + 1 NC | XB6AA25B | TELEMECANIQUE | 1 | / |
| 51 | HMAN | 30 | LAMPADA DI SEGNALEZIONE MULTILED, ALIM. 132Vcc COLORE ROSSO | HD16/18.SFT. RR.132Vdc | DOMO | 1 | / | 69 | HC - HC 42C - 42SC HCF TVccF | 34 | LAMPADA DI SEGNALEZIONE MULTILED, ALIM. 132Vcc COLORE ROSSO | HD16/18.SFT. RR.132Vdc | DOMO | 3 | / |
| 52 | H 89B | 30 | SEGNALATORE A CROCE MULTILED, ALIM. 132Vcc, MOSTRINA TONDA (ROSSO-VERDE) NEGATIVO COMUNE E DIODO DI BLOCCO | HD16/24.CRT. RG.132Vdc NC PD | DOMO | 1 | / | 70 | HCF | 34 | LAMPADA DI SEGNALEZIONE MULTILED, ALIM. 132Vcc COLORE VERDE | HD16/18.SFT. GG.132Vdc | DOMO | 1 | / |
| 53 | | | | | | | | 71 | KSP - KSP CF1 - CF2 | 34 | RELE' AUSILIARIO, 2 CONTATTI DA 10A, ALIM. BOBINA 132Vcc COMPLETO DI ZOCCOLO | POKSF10 C132-KB + 50IP20-F1 | AMRA | 2 | / |
| 54 | | | | | | | | 72 | KSS CAR | 34 | RELE' AUSILIARIO, 4 CONTATTI DA 10A, ALIM. BOBINA 132Vcc COMPLETO DI ZOCCOLO | BIPOKSF10 C132-KB + 48IP20-F1 | AMRA | 1 | / |

NOTE:

| | | | | | | | | | | | | | | | | | |
|------|---|----------|--|--|--|--|--|-----------------|----------------------------------|--|---------|------------------------|--|-----------|---|--------|----|
| Mod. | A | 29-06-21 | | | | | | N.ro Documento: | IF2R.3.2.E.ZZ.DX.SE.00.0.0.012.A | | Titolo: | ELENCO APPARECCHIATURE | | Scala: | = | | |
| | | | | | | | | | | | | | | Commissa: | | Foglio | 73 |
| | | | | | | | | | | | | | | | | Segue | 74 |

| Pg. | SIGLA | Fg. | DESCRIZIONE | TIPO | COSTRUTTORE | Q.tà | NOTA | Pg. | SIGLA | Fg. | DESCRIZIONE | TIPO | COSTRUTTORE | Q.tà | NOTA |
|-----|--------------------|----------|--|-------------------------------|------------------|------|------|-----|--|-----|---|--------------------------------------|---------------------|------|------|
| 73 | SCH 42C - SCH 42SC | 35 | PULSANTE DI COLORE NERO, COMPLETO DI 1 CONTATTO N.A. | P9MPNNG + P9B10VN | GE POWER CONTROL | 2 | / | 91 | UPC-D12 | 54 | SCHEDA 8 USCITE DIGITALI | 520B0D01 R1002 | ABB | 1 | / |
| 74 | KFSt | 35 | RELE' TEMPORIZZATORE MULTIFUNZIONE ALIMENTAZIONE AUSILIARIA 132Vcc | CT-MFS.21 | ABB | 1 | / | 92 | UPC-D13 | 55 | SCHEDA 8 USCITE DIGITALI | 520B0D01 R1002 | ABB | 1 | / |
| 75 | KFS | 35 | RELE' AUSILIARIO, 2 CONTATTI DA 10A, ALIM. BOBINA 132Vcc COMPLETO DI ZOCCOLO | POKSF10 C132-KB + 50IP20-F1 | AMRA | 1 | / | 93 | UPC-D14 | 56 | SCHEDA 8 USCITE DIGITALI | 520B0D01 R1002 | ABB | 1 | / |
| 76 | INC | 38 | SONDA FUMI/INCENDIO COMPOSTA DI CONTATTO DI SEGNALAZ. INTERVENTO, ALIM. AUS. 24Vcc | ECO1002 + ECO1000BREL24L | NOTIFIER | 1 | / | 94 | HCONN | 43 | LAMPADA DI SEGNALAZIONE MULTILED, ALIM. 132Vcc COLORE VERDE | HD16/18.SFT. GG.132Vdc | DOMO | 1 | / |
| 77 | KINC | 38 | RELE' AUSILIARIO, 4 CONTATTI DA 10A, ALIM. BOBINA 132Vcc COMPLETO DI ZOCCOLO | BIPOKSF10 C132-KB + 48IP20-F1 | AMRA | 1 | / | 95 | KCA 73A - KCC 73A KCA 52 | 52 | RELE' AUSILIARIO, 2 CONTATTI DA 10A, ALIM. BOBINA 132Vcc COMPLETO DI ZOCCOLO | POKSF10 C132-KB + 50IP20-F1 | AMRA | 3 | / |
| 78 | SWL | 39 | SWITCH 2 PORTE F.O., 6 PORTE RJ45, ALIM. 132Vcc | MOXA PT-508-MM-SC-HV | MOXA | 1 | / | 96 | HR | 53 | LAMPADA DI SEGNALAZIONE MULTILED, ALIM. 132Vcc COLORE VERDE | HD16/18.SFT. GG.132Vdc | DOMO | 1 | / |
| 79 | UPC-ALIM | 39 | ALIMENTATORE 85-375/24Vcc | 560PSU40 R0001 | ABB | 1 | / | 97 | HL | 53 | LAMPADA DI SEGNALAZIONE MULTILED, ALIM. 132Vcc COLORE ROSSO | HD16/18.SFT. RR.132Vdc | DOMO | 1 | / |
| 80 | UPC-PS | 39 | ALIMENTATORE 24Vcc | 520PSD01 R0001 | ABB | 1 | / | 98 | KC 42C | 53 | RELE' AUSILIARIO, 2 CONTATTI DA 10A, ALIM. BOBINA 132Vcc COMPLETO DI ZOCCOLO | POKSF10 C132-KB + 50IP20-F1 | AMRA | 1 | / |
| 81 | UPC-CPU | 39 | SCHEDA CPU E COMUNICAZIONE | 520CMD01 R0001-CPU | ABB | 1 | / | 99 | KHAN BIF | 53 | RELE' TEMPORIZZATORE MULTIFUNZIONE ALIMENTAZIONE AUSILIARIA 132Vcc | CT-MFS.21 | ABB | 1 | / |
| 82 | UPC-ADD | 39 | ADATTATORE PER I/O | 520ADD01 R0001 | ABB | 1 | / | 100 | KHAN TVccF | 54 | RELE' TEMPORIZZATORE MULTIFUNZIONE ALIMENTAZIONE AUSILIARIA 132Vcc | CT-MFS.21 | ABB | 1 | / |
| 83 | UPC-D3 | 40 41 | SCHEDA 16 INGRESSI DIGITALI | 520BID01 R0002 | ABB | 1 | / | 101 | HFA HA GR | 54 | LAMPADA DI SEGNALAZIONE MULTILED, ALIM. 132Vcc COLORE ROSSO | HD16/18.SFT. RR.132Vdc | DOMO | 2 | / |
| 84 | UPC-D4 | 42 43 | SCHEDA 16 INGRESSI DIGITALI | 520BID01 R0002 | ABB | 1 | / | 102 | KMM 89CT - WD2 UPC | 55 | RELE' AUSILIARIO, 2 CONTATTI DA 10A, ALIM. BOBINA 132Vcc COMPLETO DI ZOCCOLO | POKSF10 C132-KB + 50IP20-F1 | AMRA | 2 | / |
| 85 | UPC-D5 | 44 45 | SCHEDA 16 INGRESSI DIGITALI | 520BID01 R0002 | ABB | 1 | / | 103 | WD - WD1 UPC - UPC | 55 | RELE' AUSILIARIO, 4 CONTATTI DA 10A, ALIM. BOBINA 132Vcc COMPLETO DI ZOCCOLO | BIPOKSF10 C132-KB + 48IP20-F1 | AMRA | 2 | / |
| 86 | UPC-D6 | 46 47 | SCHEDA 16 INGRESSI DIGITALI | 520BID01 R0002 | ABB | 1 | / | 104 | H64 - HA RZ H64 - H64 Ca - Cc | 55 | LAMPADA DI SEGNALAZIONE MULTILED, ALIM. 132Vcc COLORE ROSSO | HD16/18.SFT. RR.132Vdc | DOMO | 4 | / |
| 87 | UPC-D7 | 48 49 | SCHEDA 16 INGRESSI DIGITALI | 520BID01 R0002 | ABB | 1 | / | 105 | KMM 89T-TG - KMM 89T-Rz | 56 | RELE' AUSILIARIO, 2 CONTATTI DA 10A, ALIM. BOBINA 132Vcc COMPLETO DI ZOCCOLO | POKSF10 C132-KB + 50IP20-F1 | AMRA | 2 | / |
| 88 | UPC-D8 | 50 51 | SCHEDA 16 INGRESSI DIGITALI | 520BID01 R0002 | ABB | 1 | / | 106 | H 89T-TG - H 89T-Rz | 56 | SEGNALATORE A CROCE MULTILED, ALIM. 132Vcc, MOSTRINA TONDA (GIALLO-VERDE) NEGATIVO COMUNE E DIODO DI BLOCCO | HD16/24.CRT. YG.132Vdc NC PD | DOMO | 2 | / |
| 89 | UPC-D10 | 52 | SCHEDA 8 USCITE DIGITALI | 520B0D01 R1002 | ABB | 1 | / | 107 | SAUX | 58 | SELETTORE ON/OFF CON 2 CONTATTI NA IN OFF | P9MSVDON + P9B20VN | GE POWER CONTROL | 1 | / |
| 90 | UPC-D11 | 53 | SCHEDA 8 USCITE DIGITALI | 520B0D01 R1002 | ABB | 1 | / | 108 | HAUX | 58 | LAMPADA DI ILLUMINAZIONE 132V - 60W COMPLETA DI PLAFONIERA | 4130122 + PLAF.BAK. OVALE 100W C/GAB | WIMEX OSRAM LEGRAND | 1 | / |

NOTE:

| | | | | | | | |
|--------|----------|-----------------|----------------------------------|---------|------------------------|-----------|---------------------|
| Mod. A | 29-06-21 | N.ro Documento: | IF2R.3.2.E.ZZ.DX.SE.00.0.0.012.A | Titolo: | ELENCO APPARECCHIATURE | Scala: | = |
| | | | | | | | + |
| | | | | | | Commissa: | Foglio 74 / Segue / |