

COMMITTENTE:



DIREZIONE LAVORI:



APPALTATORE:

TELESE S.c.a r.l.
Consorzio Telese Società Consortile a Responsabilità Limitata



PROGETTAZIONE:

MANDATARIA



MANDANTI



IL DIRETTORE DELLA
PROGETTAZIONE:

Ing. L. LACCOPO

Responsabile integrazione fra le varie
prestazioni specialistiche

PROGETTO ESECUTIVO

ITINERARIO NAPOLI-BARI RADDOPPIO TRATTA CANCELLO - BENEVENTO II LOTTO FUNZIONALE FRASSO TELESINO - VITULANO 3° SUBLOTTO SAN LORENZO - VITULANO

DISEGNO

SE03 - SOTTOSTAZIONE ELETTRICA DI PONTE

QUADRI DI COMANDO E CONTROLLO

QUADRO DI COMANDO SEZIONATORI DI 2ª FILA - QCS

INGOMBRO QUADRO, SCHEMA FUNZIONALE

IMPIANTI DI TRAZIONE ELETTRICA	APPALTATORE	SCALA: -
IL REVISORE Ing. A. CARLUCCI	IL DIRETTORE TECNICO Ing. M. FERRONI	

COMMESSA LOTTO FASE ENTE TIPO DOC. OPERA/DISCIPLINA PROGR. REV.

IF2R 32 E ZZ DX SE00000 013 A

Rev.	Descrizione	Redatto	Data	Verificato	Data	Approvato	Data	Autorizzato Data
A		C. GIORGI	29/06/2021	E. PEZZA	30/06/2021	A. CARLUCCI	30/06/2021	IL PROGETTISTA A. FORCHINO FORCHINO n° 9783 R 04/07/2021

File: IF2R.3.2.E.ZZ.DX.SE.00.0.0.013.A.dwg

n. Elab.:

A
B
C
D
E
F

INDICE																	
PAG.	REVISIONE							PAG.	REVISIONE								
	A			D	E	F	G		H	A	B	C	D	E	F	G	H
01	X																
02	X							35	X								
03	X							36	X								
04	X							37	X								
05	X							38	X								
06	X							39	X								
								40	X								
08	X																
09	X							42	X								
10	X							43	X								
11	X																
12	X																
13	X																
15	X																
16	X																
18	X																
19	X																
20	X																
21	X																
22	X																
23	X																
31	X	X															
32	X	X															
33	X	X															

All rights are reserved for this document, even in case of issuance of a patent and registration of another industrial right. Misapplication, in particular reproduction or handing over to third parties is prohibited and actionable under civil and criminal law.

A termini di legge ci riserviamo la proprietà di questo documento con divieto di riproduzione, di consegnarlo o di renderlo comunque noto a ditte concorrenti o a terzi senza nostra autorizzazione.

IMPIANTO

SSE PONTE

TITOLO

QUADRO COMANDO SEZIONATORI DI 2[^] FILA – QCS
INGOMBRO QUADRO, SCHEMA FUNZIONALE

COMMESSA

Mod.	A	29-06-21	Mod.	

N.ro Documento:
IF2R.3.2.E.ZZ.DX.SE.00.0.0.013.A

Titolo:
INDICE REVISIONI

Scala:	=	Foglio	02	Segue	03
	+				

SIGLA QUADRO

: QUADRO COMANDO SEZIONATORI - QCSL

NORMA CEI EN 61439-2

TENSIONE NOMINALE DI ISOLAMENTO (Ui)

: 300Vcc

TENSIONE DI ESERCIZIO CIRCUITI AUSILIARI (Ue)

: 132Vcc / 230Vca

TENSIONE DI PROVA A FREQUENZA INDUSTRIALE PER I CIRCUITI

: 2120Vcc (1,5kV-50Hz) per 1'

GRADO DI PROTEZIONE ESTERNO DEL QUADRO

: (IP) 31

GRADO DI PROTEZIONE INTERNO (A PORTA APERTA)

: (IP) 20

INGRESSO/USCITA CAVI

: DAL BASSO

ACCESSIBILITA'

: FRONTE

COLORE ESTERNO

: RAL 7035

All rights are reserved for this document, even in case of issuance of a patent and registration of another industrial right. Misapplication, in particular reproduction or handing over to third parties is prohibited and actionable under civil and criminal law.

A termini di legge ci riserviamo la proprietà di questo documento con divieto di riproduzione, di consegna o di renderlo comunque noto a ditte concorrenti o a terzi senza nostra autorizzazione.

Mod.	A	29-06-21					

N.ro Documento:
IF2R.3.2.E.ZZ.DX.SE.00.0.0.013.A

Titolo:
DESCRIZIONE QUADRO

Scala:	=	
	+	
		Foglio 03
		Segue 04

NOTE

- 1 - CIRCUITI AUSILIARI NON ALIMENTATI.
- 2 - SEZIONATORI RAPPRESENTATI IN POSIZIONE DI "APERTO".
- 3 - I CONTATTI DI SEGNALAZIONE DEGLI INTERRUTTORI SONO RAPPRESENTATI CON SGANCIATORE MAGNETOTERMICO INTERVENUTO E NON RIARMATO.

All rights are reserved for this document, even in case of issuance of a patent and registration of another industrial right. Misapplication, in particular reproduction or handing over to third parties is prohibited and actionable under civil and criminal law.

A termini di legge ci riserviamo la proprietà di questo documento con divieto di riproduzione, di consegna o di renderlo comunque noto a ditte concorrenti o a terzi senza nostra autorizzazione.

SEZIONE CONDUTTORI

- 1 - I CONDUTTORI DI ALIMENTAZIONE, COMANDO E SEGNALAZIONE SONO DI SEZIONE 1,5mmq (TIPO FG17, COLORE NERO).
- 2 - I CONDUTTORI DI CABLAGGIO DELL'UNITA' UPC SONO DI SEZIONE 1mmq (TIPO FG17, COLORE NERO).

Mod.	A	29-06-21							

N.ro Documento:
IF2R.3.2.E.ZZ.DX.SE.00.0.0.013.A

Titolo:
NOTE E SEZIONI CONDUTTORI

Scala:	=	
	+	
		Foglio 04
		Segue 05

1		2		3		4		5		6		7		8		9	
SIMBOLO		DESCRIZIONE		SIMBOLO		DESCRIZIONE		SIMBOLO		DESCRIZIONE		SIMBOLO		DESCRIZIONE			
		INTERRUTTORE DI POTENZA				CONTATTO DI POSIZIONE DI CHIUSURA (FINE CORSA)				SCARICATORE DI SOVRATENSIONE							
		SEZIONATORE				CONTATTO DI POSIZIONE DI APERTURA (FINE CORSA)				RESISTENZA							
		INTERRUTTORE DI MANOVRA - SEZIONATORE				SUONERIA				RESISTENZA VARIABILE							
		INTERRUTTORE DI MANOVRA - SEZIONATORE CON FUSIBILE				SIRENA				ELEMENTO RISCALDANTE (SCALDIGLIA)							
		SEZIONATORE CON FUSIBILE INCORPORATO				RONZATORE				VARISTORE							
		INTERRUTTORE DI POTENZA AD APERTURA AUTOMATICA				STRUMENTO INDICATORE (*INSERIRE SIGLA GRANDEZZA ELETTRICA)				FUSIBILE							
		INTERRUTTORE DI POTENZA AD APERTURA AUTOMATICA, FUNZIONANTE PER CORRENTE DIFFERENZIALE				STRUMENTO REGISTRATORE (*INSERIRE SIGLA GRANDEZZA ELETTRICA)				RELE' TERMICO							
		INTERRUTTORE DI POTENZA AD APERTURA AUTOMATICA, FUNZIONANTE PER EFFETTO MAGNETICO				STRUMENTO INTEGRATORE (CONTATORE) (*INSERIRE SIGLA GRANDEZZA ELETTRICA)				RELE' A CARTELLINO							
		INTERRUTTORE DI POTENZA AD APERTURA AUTOMATICA, FUNZIONANTE PER EFFETTO MAGNETOTERMICO				STRUMENTO INDICATORE MULTIFUNZIONE DIGITALE				BOBINA DI COMANDO DI CONTATTORE / RELE'							
		INTERRUTTORE DI POTENZA AD APERTURA AUTOMATICA, MAGNETOTERMICO E DIFFERENZIALE				CONVERTITORE ALTERNATA / CONTINUA				BOBINA DI COMANDO DI RELE' AD AGGANCIO MECCANICO (PASSO-PASSO)							
		CONTATTORE (CONTATTO DI CHIUSURA)				CONVERTITORE SEGNALE OTTICO / CONTINUA				BOBINA DI COMANDO DI RELE' CON RITARDO ALL'ECCITAZIONE							
		CONTATTORE (CONTATTO DI APERTURA)				DIODO				BOBINA DI COMANDO DI RELE' CON RITARDO ALLA DISECCITAZIONE							
		CONTATTO DI CHIUSURA (APERTO A RIPOSO)				LAMPADA DI SEGNALE A LED (RO=ROSSA,BI=BIANCA, VE=VERDE,GI=GIALLA,BL=BLU)				INTERRUTTORE ORARIO							
		CONTATTO DI APERTURA (CHIUSO A RIPOSO)				SEGNALATORE LUMINOSO A CROCE				ELEMENTO FOTOSENSIBILE							
		CONTATTO DI CHIUSURA CON COMANDO A PULSANTE				LAMPADA DI SEGNALE (RO=ROSSA,BI=BIANCA, VE=VERDE,GI=GIALLA,BL=BLU)				VALVOLA SOULE'							
		CONTATTO DI APERTURA CON COMANDO A PULSANTE				TRASFORMATORE A TRE AVVOLGIMENTI				BLOCCO MECCANICO TRA DUE APPARECCHI							
		CONTATTO DI CHIUSURA CHIUSURA RITARDATA ALLA ECCITAZIONE DEL RELE'				TRASFORMATORE A DUE AVVOLGIMENTI (TRASFORMATORE DI TENSIONE TV)				COMANDO A CHIAVE							
		CONTATTO DI APERTURA APERTURA RITARDATA ALLA ECCITAZIONE DEL RELE'				TRASFORMATORE DI CORRENTE TA				SPINA / PRESA							
		CONTATTO DI CHIUSURA APERTURA RITARDATA ALLA DISECCITAZIONE DEL RELE'				TRASFORMATORE TOROIDALE				SPINA / PRESA E/O INDICAZIONE DI APPARECCHIATURA SEZIONABILE							
		CONTATTO DI APERTURA CHIUSURA RITARDATA ALLA DISECCITAZIONE DEL RELE'				SHUNT (DERIVATORE RESISTIVO)				TERRA							
		CONTATTO DI CHIUSURA DI RELE' TERMICO				TRASFORMATORE A DUE AVVOLGIMENTI CON SCHERMO				MASSA							
		CONTATTO DI APERTURA DI RELE' TERMICO				INDUTTANZA / AVVOLGIMENTO				TERMINALE DI APPARECCHIATURE O MORSETTO							
		SELETTORE A DUE POSIZIONI				BATTERIA (ACCUMULATORI)				MORSETTO							
		SELETTORE A TRE POSIZIONI				RADDRIZZATORE				MORSETTO PORTAFUSIBILE							
		CONTATTO DI SCAMBIO				CONDENSATORE				MORSETTO CON SPINA PER CONNETTORE							

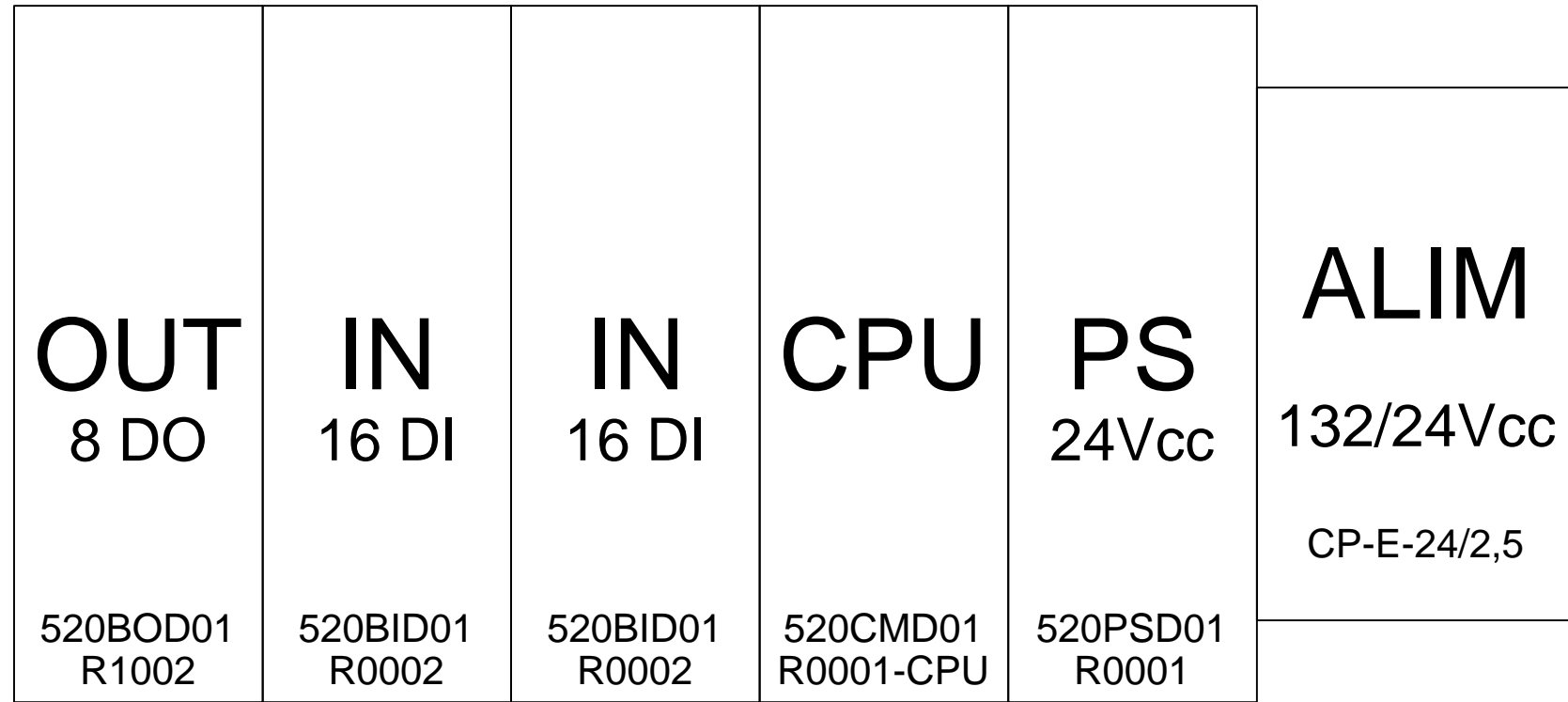
A		29-06-21															
Mod.				Mod.													
						N.ro Documento:		IF2R.3.2.E.ZZ.DX.SE.00.0.0.013.A		Titolo:		LEGENDA SIMBOLI		Scala:		=	
																Foglio 05	
																Segue 06	

All rights are reserved for this document, even in case of issuance of a patent and registration of another industrial right. Misapplication, in particular reproduction or handing over to third parties is prohibited and actionable under civil and criminal law.

A termini di legge ci riserviamo la proprietà di questo documento con diritto di riproduca, di consegnarlo o di renderlo comunque noto a ditte concorrenti o a terzi senza nostra autorizzazione.

COMPOSIZIONE UPC

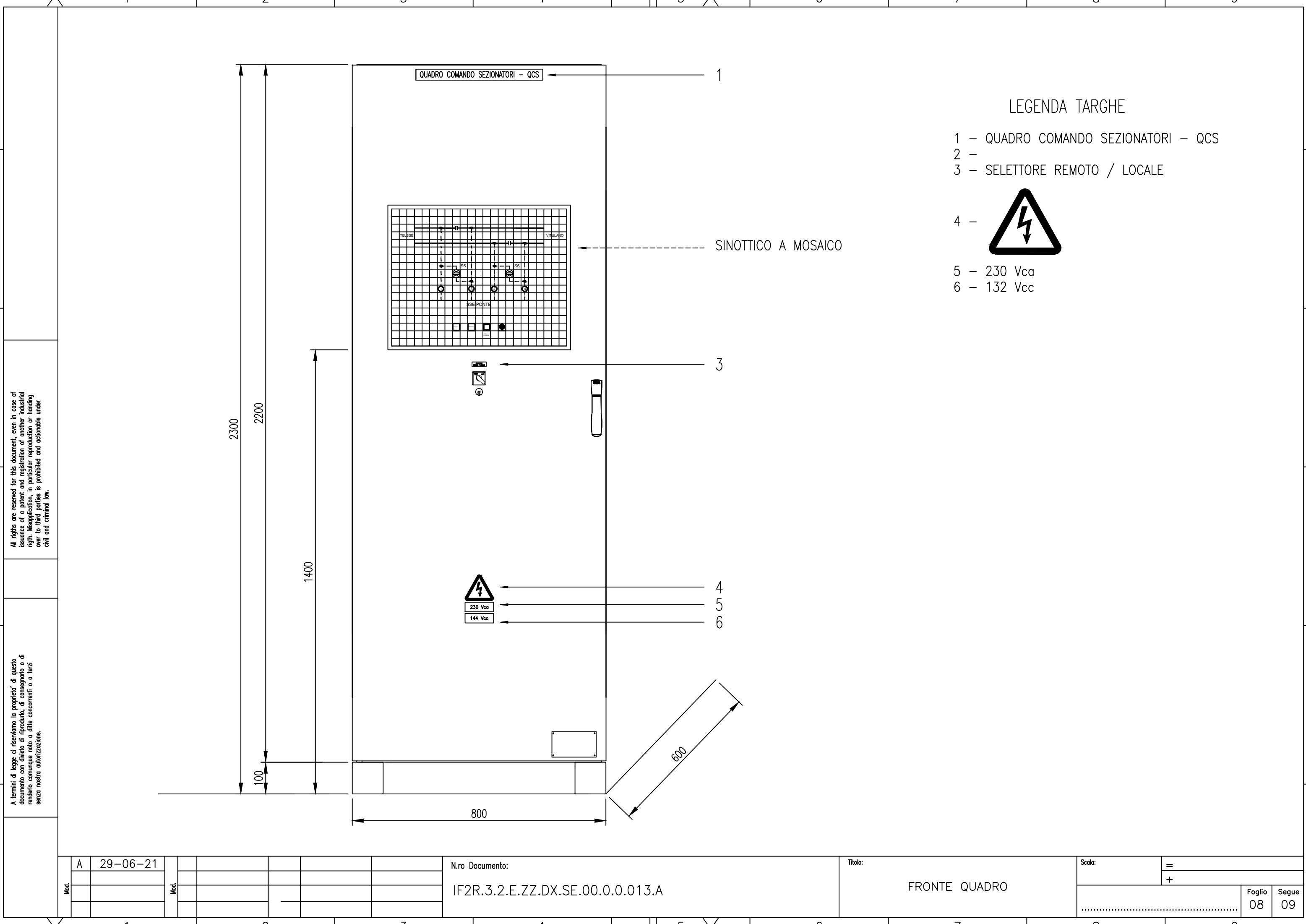
D5 D4 D3 D2 D1 G1



All rights are reserved for this document, even in case of issuance of a patent and registration of another industrial right. Misapplication, in particular reproduction or handing over to third parties is prohibited and actionable under civil and criminal law.

A termini di legge ci riserviamo la proprietà di questo documento con divieto di riproduzione, di consegna o di renderlo comunque noto a ditte concorrenti o a terzi senza nostra autorizzazione.

Mod.	A	29-06-21	Mod.	N.ro Documento:				Titolo:		Scala:		Foglio	Segue
				IF2R.3.2.E.ZZ.DX.SE.00.0.0.013.A				COMPOSIZIONE UPC		=			



LEGENDA TARGHE

- 1 - QUADRO COMANDO SEZIONATORI - QCS
- 2 -
- 3 - SELETTORE REMOTO / LOCALE



- 4 -
- 5 - 230 Vca
- 6 - 132 Vcc

All rights are reserved for this document, even in case of issuance of a patent and registration of another industrial right. Misapplication, in particular reproduction or handing over to third parties is prohibited and actionable under civil and criminal law.

A termini di legge ci riserviamo la proprietà di questo documento con divieto di riproduzione, di consegna o di renderlo comunque noto a ditte concorrenti o a terzi senza nostra autorizzazione.

Mod.	A	29-06-21							
Mod.									

N.ro Documento:
IF2R.3.2.E.ZZ.DX.SE.00.0.0.013.A

Titolo:
FRONTE QUADRO

Scala:	=	
	+	
	Foglio	Segue
	08	09

A

B

C

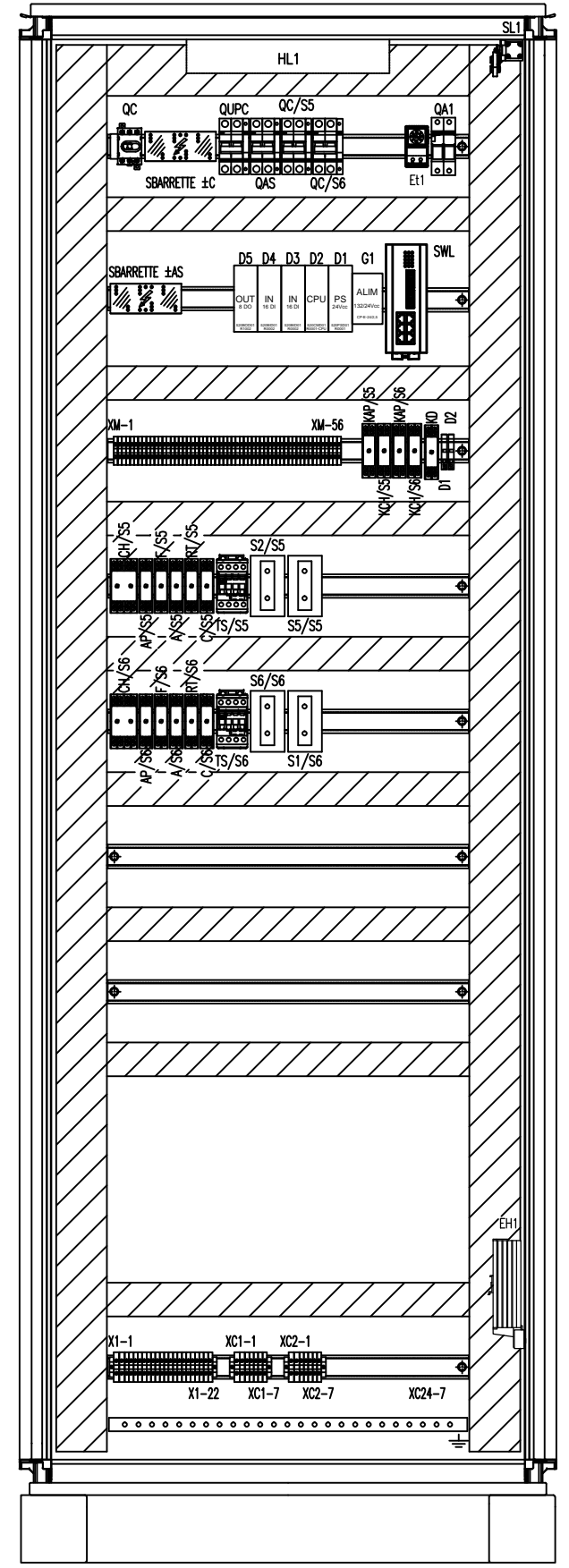
D

E

F

All rights are reserved for this document, even in case of issuance of a patent and registration of another industrial right. Misapplication, in particular reproduction or handing over to third parties is prohibited and actionable under civil and criminal law.

A termini di legge ci riserviamo la proprietà di questo documento con divieto di riproduzione, di consegna o di renderlo comunque noto a ditte concorrenti o a terzi senza nostra autorizzazione.



Mod.	A	29-06-21							
Mod.									

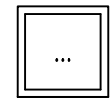
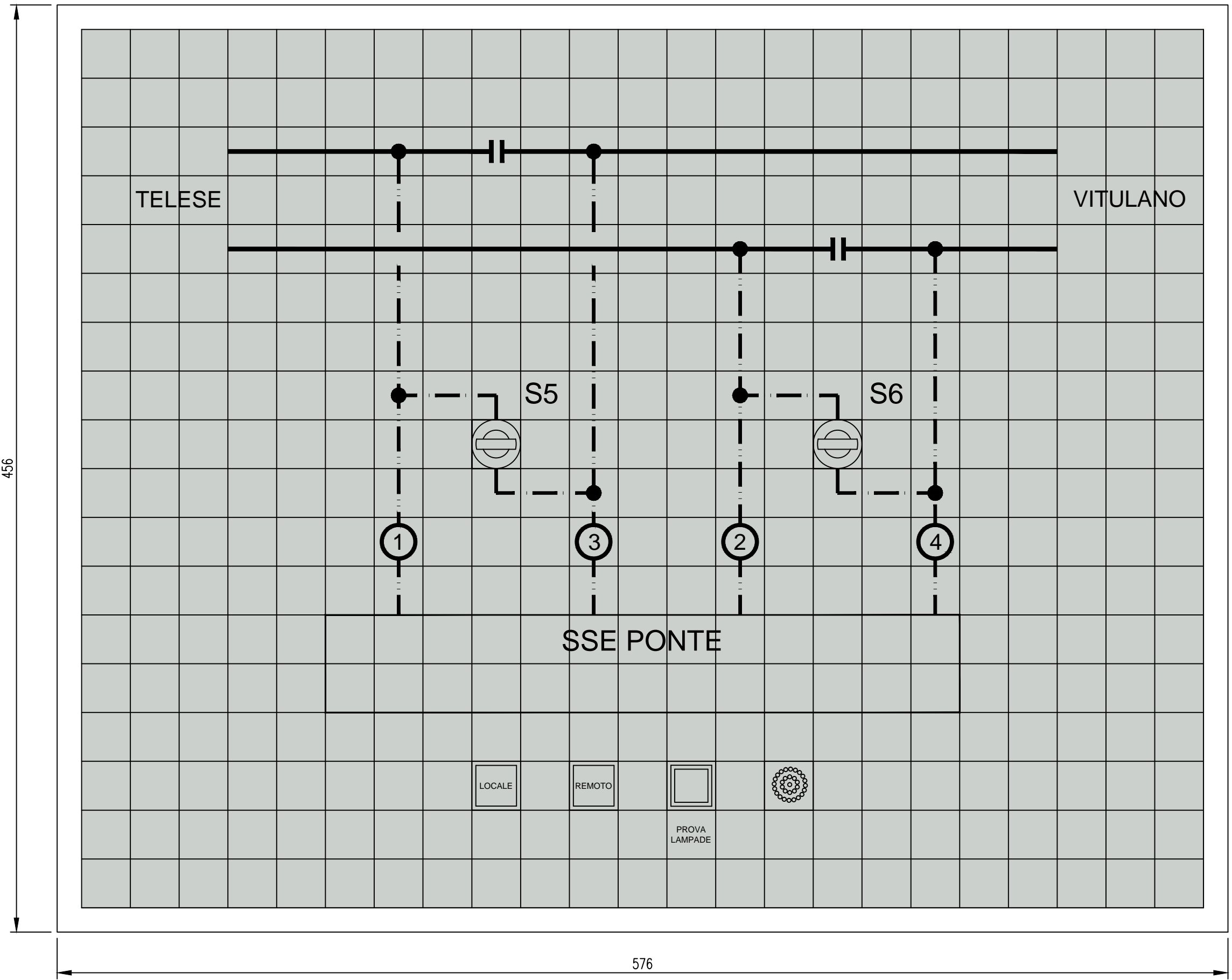
N.ro Documento:
IF2R.3.2.E.ZZ.DX.SE.00.0.0.013.A

Titolo:
INTERNO QUADRO

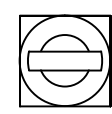
Scala:	=	
	+	
	Foglio	Segue
	09	10

All rights are reserved for this document, even in case of issuance of a patent and registration of another industrial right. Misapplication, in particular reproduction or handing over to third parties is prohibited and actionable under civil and criminal law.

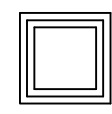
A termini di legge ci riserviamo la proprietà di questo documento con divieto di riproduzione, di consegna o di renderlo comunque noto a ditte concorrenti o a terzi senza nostra autorizzazione.



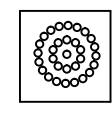
LAMPADE



MICROMANIPOLATORE CON DISCORDANZA



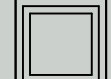
PULSANTE



SUONERIA

LOCALE

REMOTO



PROVA LAMPADE



NOTA: TESSERE MOSAICO 24x24 COLORE RAL 7035
 DIMENSIONI MOSAICO: LARGO 23 TESSERE DA 24mm + CORNICE
 ALTO 18 TESSERE DA 24mm + CORNICE

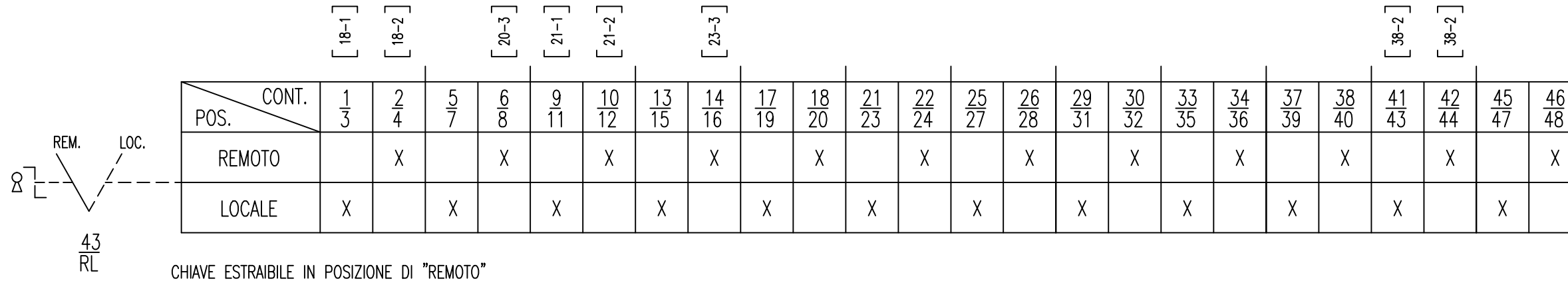
N.ro Documento:
 IF2R.3.2.E.ZZ.DX.SE.00.0.0.013.A

Titolo:
 SINOTTICO

Scala:	=	
	+	
	Foglio	Segue
	10	11

COMMUTATORE SCELTA REGIME DI FUNZIONAMENTO "REMOTO / LOCALE"

COMMUTATORE SCELTA REGIME DI FUNZIONAMENTO "REMOTO-LOCALE"

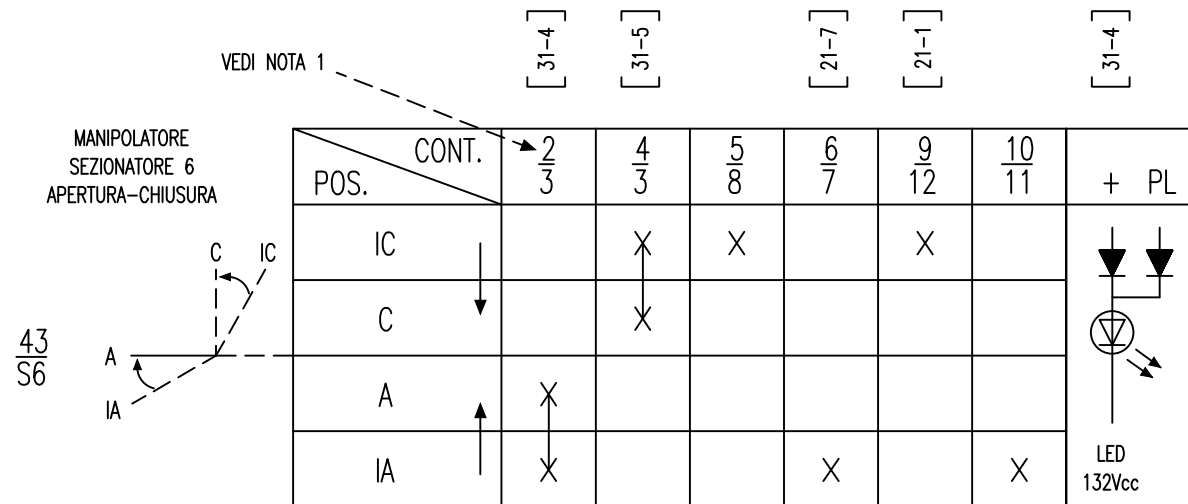
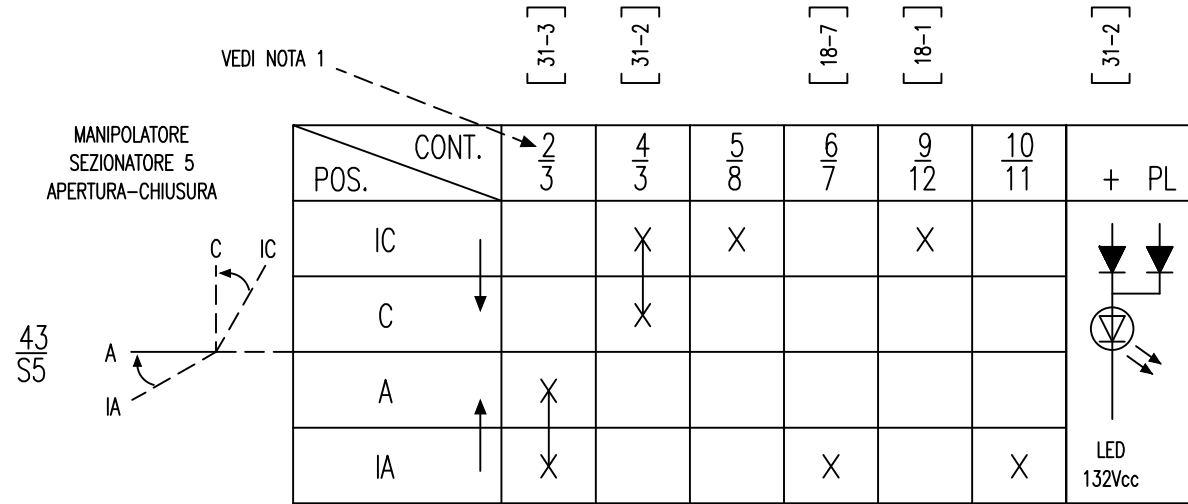


NOTA: SELETTORE COMPOSTO DA 12 PACCHI, LUNGHEZZA TOTALE 221mm.

All rights are reserved for this document, even in case of issuance of a patent and registration of another industrial right. Misapplication, in particular reproduction or handing over to third parties is prohibited and actionable under civil and criminal law.

A termini di legge ci riserviamo la proprietà di questo documento con divieto di riproduzione, di consegna o di renderlo comunque noto a ditte concorrenti o a terzi senza nostra autorizzazione.

Mod.	A	29-06-21	Mod.	N.ro Documento: IF2R.3.2.E.ZZ.DX.SE.00.0.0.013.A	Titolo: COMPOSIZIONE SELETTORI	Scala: =	Foglio 11	Segue 12



NOTA 1: IL NUMERO SI RIFERISCE AL CONTATTO INTERNO AL MANIPOLATORE E NON AL PIN DEL CONNETTORE.

All rights are reserved for this document, even in case of issuance of a patent and registration of another industrial right. Misapplication, in particular reproduction or handing over to third parties is prohibited and actionable under civil and criminal law.

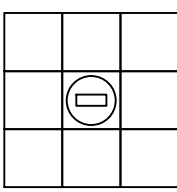
A termini di legge ci riserviamo la proprietà di questo documento con divieto di riproduzione, di consegna o di renderlo comunque noto a ditte concorrenti o a terzi senza nostra autorizzazione.

Mod.	A	29-06-21				
Mod.						

N.ro Documento:
IF2R.3.2.E.ZZ.DX.SE.00.0.0.013.A

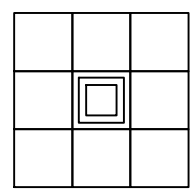
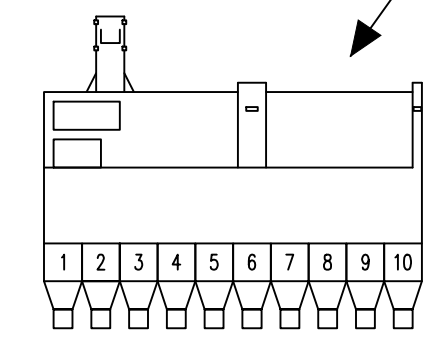
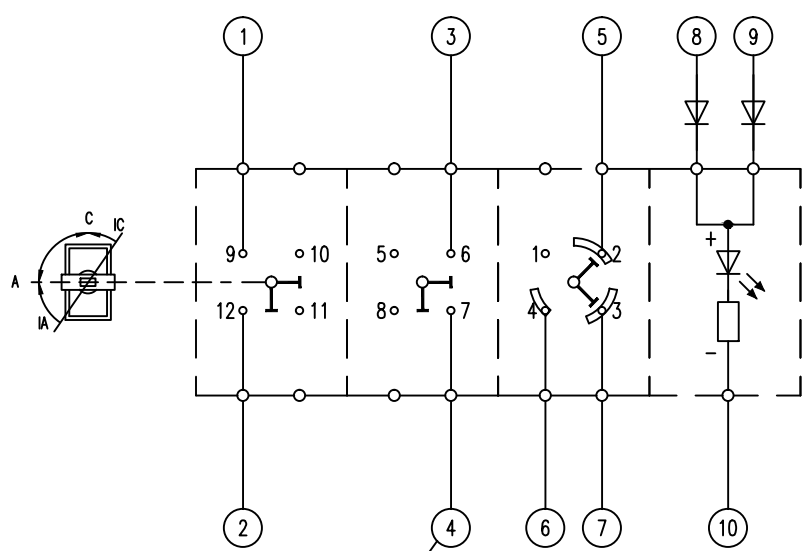
Titolo:
COMPOSIZIONE MANIPOLATORI

Scala:	=	
	+	
	Foglio	Segue
	12	13



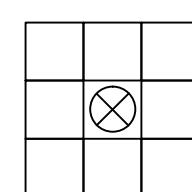
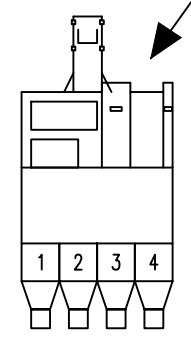
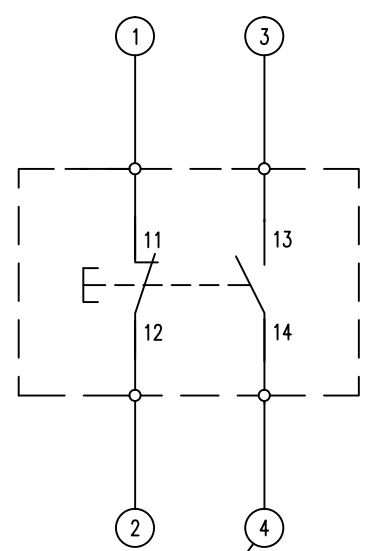
MANIPOLATORE DI COMANDO
E CONFERMA SEZIONATORE
CON LED GIALLO DI DISCORDANZA
(MOSTRINA TONDA)

1



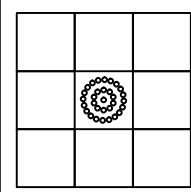
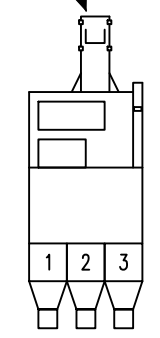
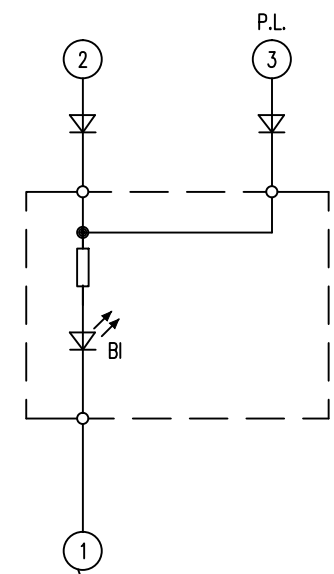
PULSANTE IMPULSIVO NON LUMINOSO,
QUADRATO, COLORE NERO,
CONTATTI 1NA + 1NC

2



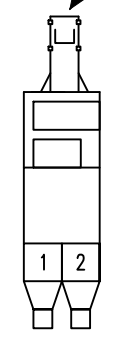
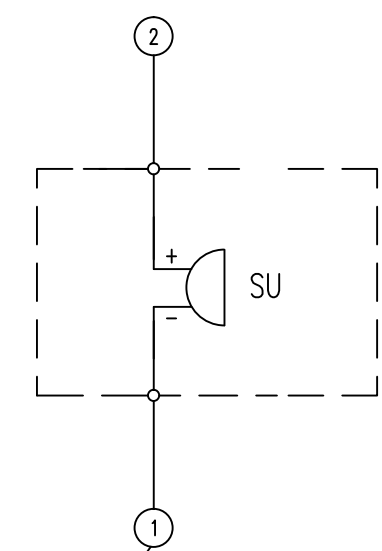
SEGNALATORE LUMINOSO AMPLILED
COLORE BIANCO, CON P.L.

3



AVVISATORE ACUSTICO.

4



All rights are reserved for this document, even in case of issuance of a patent and registration of another industrial right. Misapplication, in particular reproduction or handing over to third parties is prohibited and actionable under civil and criminal law.

A termini di legge ci riserviamo la proprietà di questo documento con divieto di riproduzione, di consegna o di renderlo comunque noto a ditte concorrenti o a terzi senza nostra autorizzazione.

Mod.	A	29-06-21							
Mod.									

N.ro Documento:
IF2R.3.2.E.ZZ.DX.SE.00.0.0.013.A

Titolo:
COMPOSIZIONE CONNETTORI

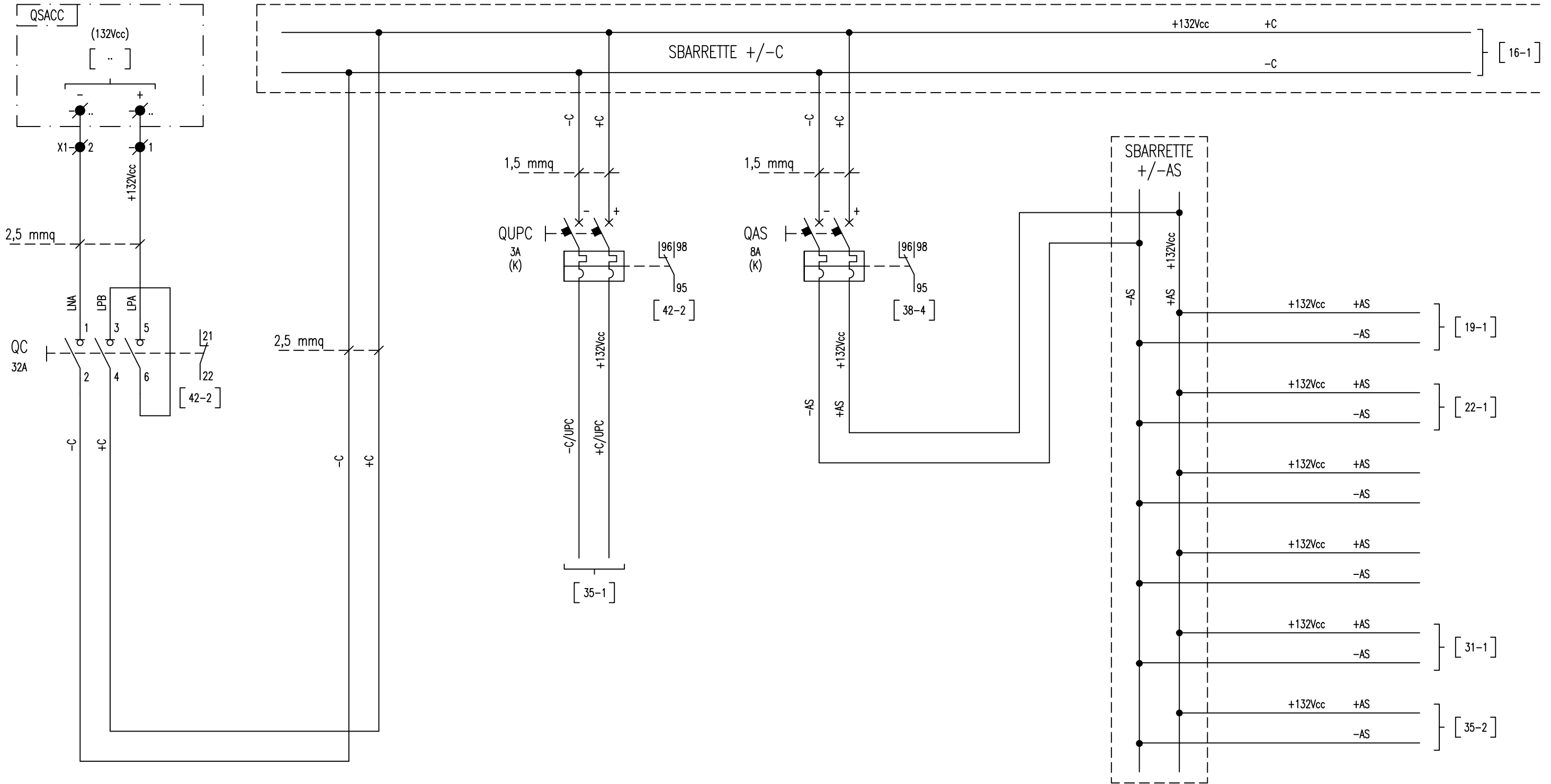
Scala:	=	
	+	
	Foglio	Segue
	13	15

ARRIVO
ALIMENTAZIONE 132Vcc

ALIMENTAZIONE 132Vcc
UNITA' PERIFERICA DI CONTROLLO (UPC)

ALIMENTAZIONE 132Vcc
CIRCUITO +/- AS

DISTRIBUZIONE ALIMENTAZIONE 132Vcc
CIRCUITO +/- AS



All rights are reserved for this document, even in case of issuance of a patent and registration of another industrial right. Misapplication, in particular reproduction or handing over to third parties is prohibited and actionable under civil and criminal law.

A termini di legge ci riserviamo la proprietà di questo documento con divieto di riproduzione, di consegna o di renderlo comunque noto a ditte concorrenti o a terzi senza nostra autorizzazione.

Mod.	A	29-06-21							
Mod.									

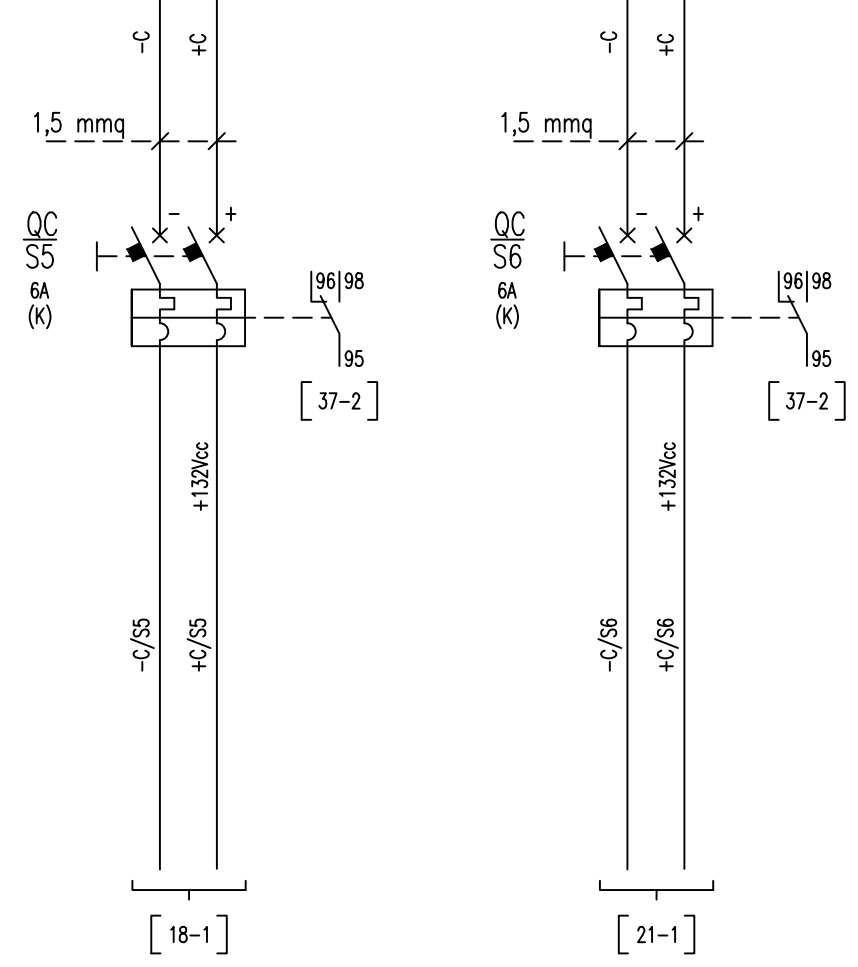
N.ro Documento:
IF2R.3.2.E.ZZ.DX.SE.00.0.0.013.A

Titolo:
SCHEMA ALIMENTAZIONI AUSILIARIE

Scala:	=	
	+	
	Foglio	Segue
	15	16

ALIMENTAZIONE 132Vcc
CIRCUITI COMANDO SEZIONATORE 5

ALIMENTAZIONE 132Vcc
CIRCUITI COMANDO SEZIONATORE 6



All rights are reserved for this document, even in case of issuance of a patent and registration of another industrial right. Misapplication, in particular reproduction or handing over to third parties is prohibited and actionable under civil and criminal law.

A termini di legge ci riserviamo la proprietà di questo documento con divieto di riproduzione, di consegna o di renderlo comunque noto a ditte concorrenti o a terzi senza nostra autorizzazione.

Mod.	A	29-06-21							
Mod.									
Mod.									

N.ro Documento:
IF2R.3.2.E.ZZ.DX.SE.00.0.0.013.A

Titolo:
SCHEMA ALIMENTAZIONI AUSILIARIE

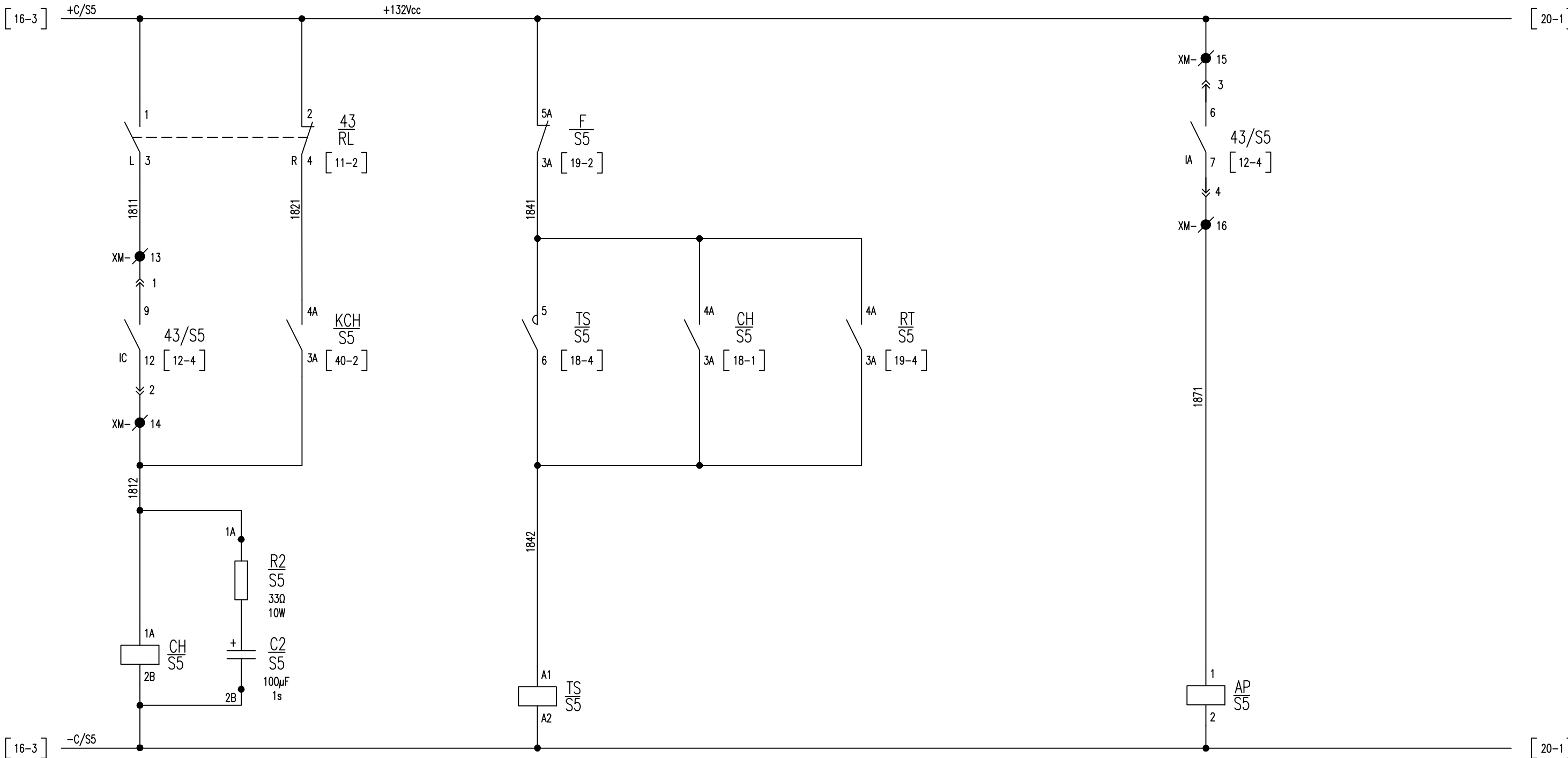
Scala:	=	
	+	
		Foglio 16
		Segue 18

LOCALE

REMOTO

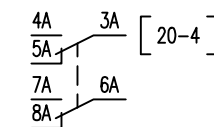
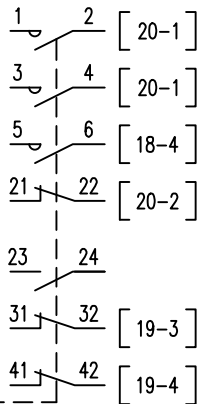
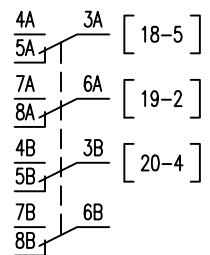
INSERIZIONE TELERUTTORE DI POTENZA

LOCALE



All rights are reserved for this document, even in case of issuance of a patent and registration of another industrial right. Misapplication, in particular reproduction or handing over to third parties is prohibited and actionable under civil and criminal law.

A termini di legge ci riserviamo la proprietà di questo documento con divieto di riproduzione, di consegna o di renderlo comunque noto a ditte concorrenti o a terzi senza nostra autorizzazione.



Mod.	A	29-06-21				
Mod.						

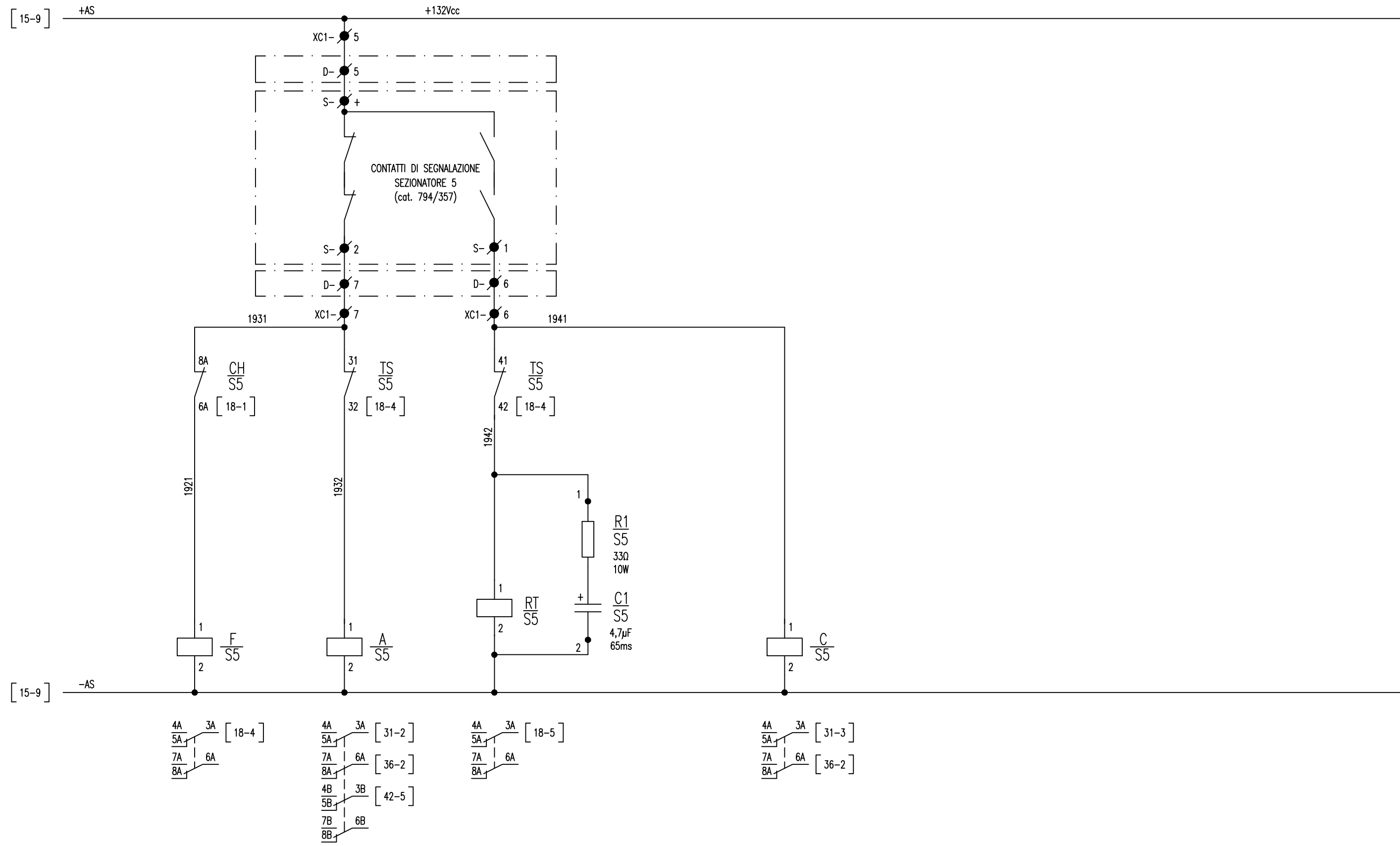
N.ro Documento:
IF2R.3.2.E.ZZ.DX.SE.00.0.0.013.A

Titolo:
SEZIONATORE 5

Scala:	=	
	+	
	Foglio	Segue
	18	19

CONTATTI DI POSIZIONE
 APERTO CHIUSO

RELE' RIPETITORE
 POSIZIONE DI CHIUSO



All rights are reserved for this document, even in case of issuance of a patent and registration of another industrial right. Misapplication, in particular reproduction or handing over to third parties is prohibited and actionable under civil and criminal law.

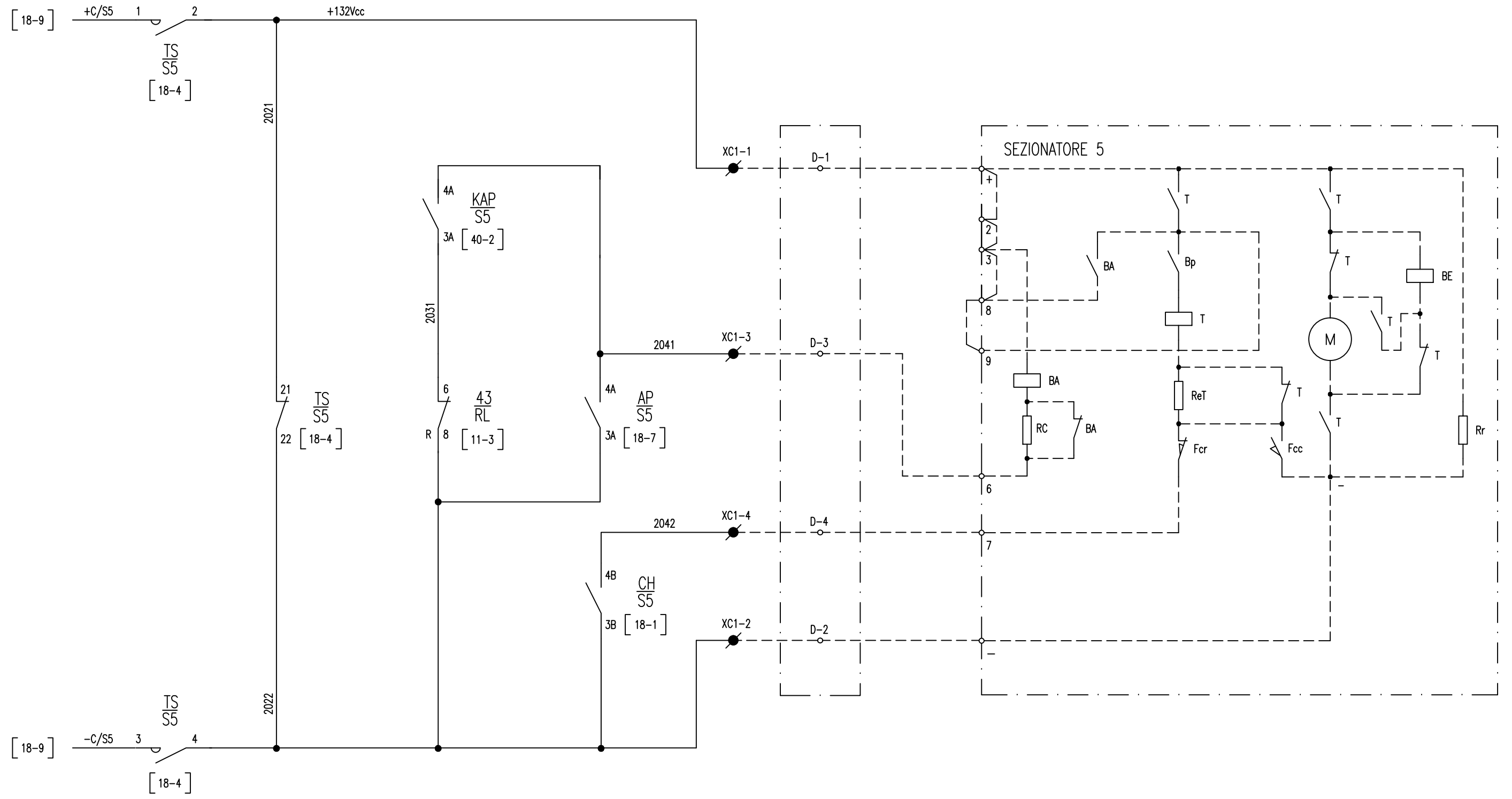
A termini di legge ci riserviamo la proprietà di questo documento con divieto di riproduzione, di consegna o di renderlo comunque noto a ditte concorrenti o a terzi senza nostra autorizzazione.

Mod.	A	29-06-21						
Mod.								

N.ro Documento:
 IF2R.3.2.E.ZZ.DX.SE.00.0.0.013.A

Titolo:
 SEZIONATORE 5

Scala:	=	
	+	
	Foglio	Segue
	19	20



All rights are reserved for this document, even in case of issuance of a patent and registration of another industrial right. Misapplication, in particular reproduction or handing over to third parties is prohibited and actionable under civil and criminal law.

A termini di legge ci riserviamo la proprietà di questo documento con divieto di riproduzione, di consegna o di renderlo comunque noto a ditte concorrenti o a terzi senza nostra autorizzazione.

Mod.	A	29-06-21							
Mod.									

N.ro Documento:
 IF2R.3.2.E.ZZ.DX.SE.00.0.0.013.A

Titolo:
 SEZIONATORE 5

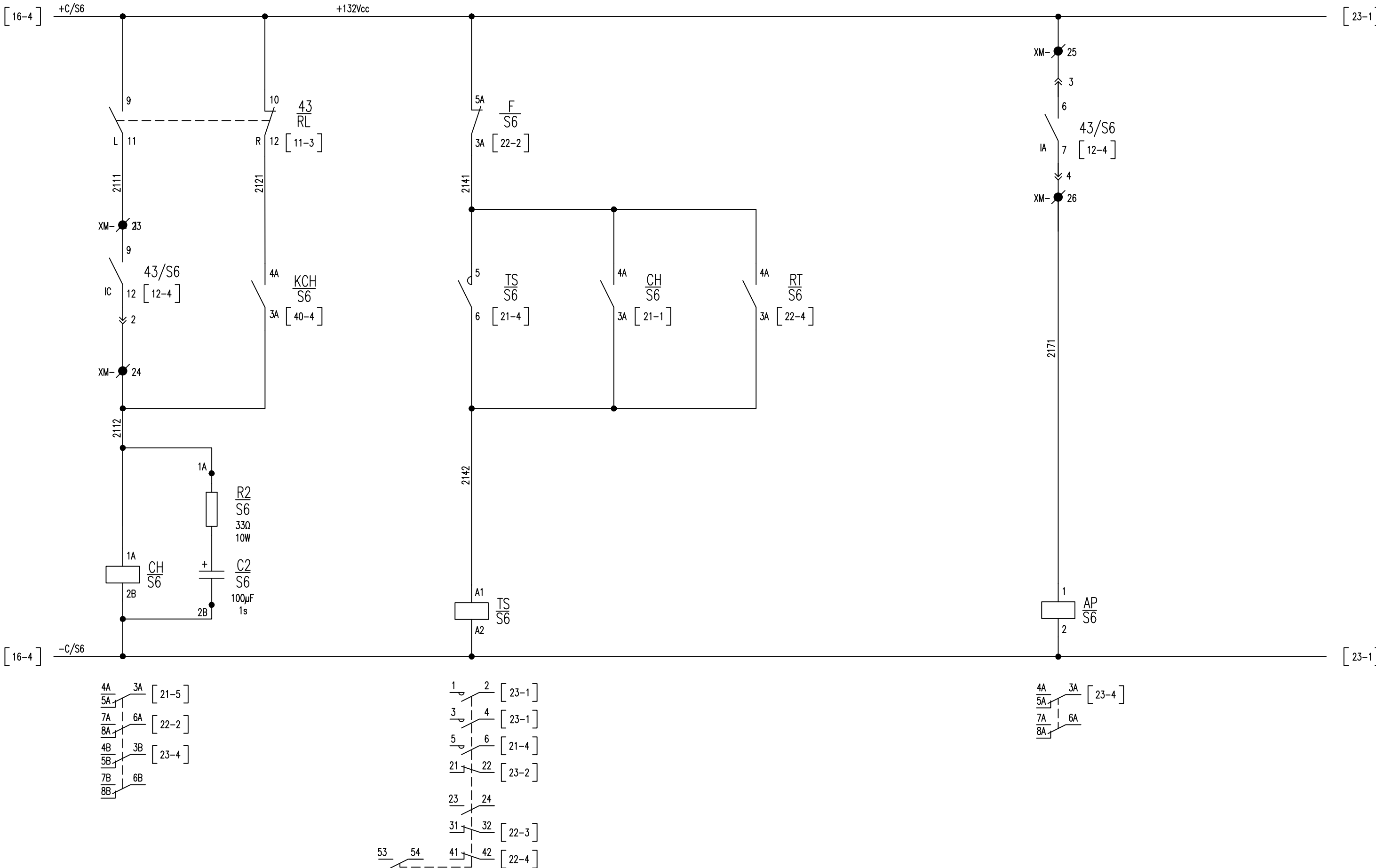
Scala:	=	
	+	
	Foglio	Segue
	20	21

LOCALE

REMOTO

INSERIZIONE TELERUTTORE DI POTENZA

LOCALE



All rights are reserved for this document, even in case of issuance of a patent and registration of another industrial right. Misapplication, in particular reproduction or handing over to third parties is prohibited and actionable under civil and criminal law.

A termini di legge ci riserviamo la proprietà di questo documento con divieto di riproduzione, di consegna o di renderlo comunque noto a ditte concorrenti o a terzi senza nostra autorizzazione.

Mod.	A	29-06-21				
Mod.						

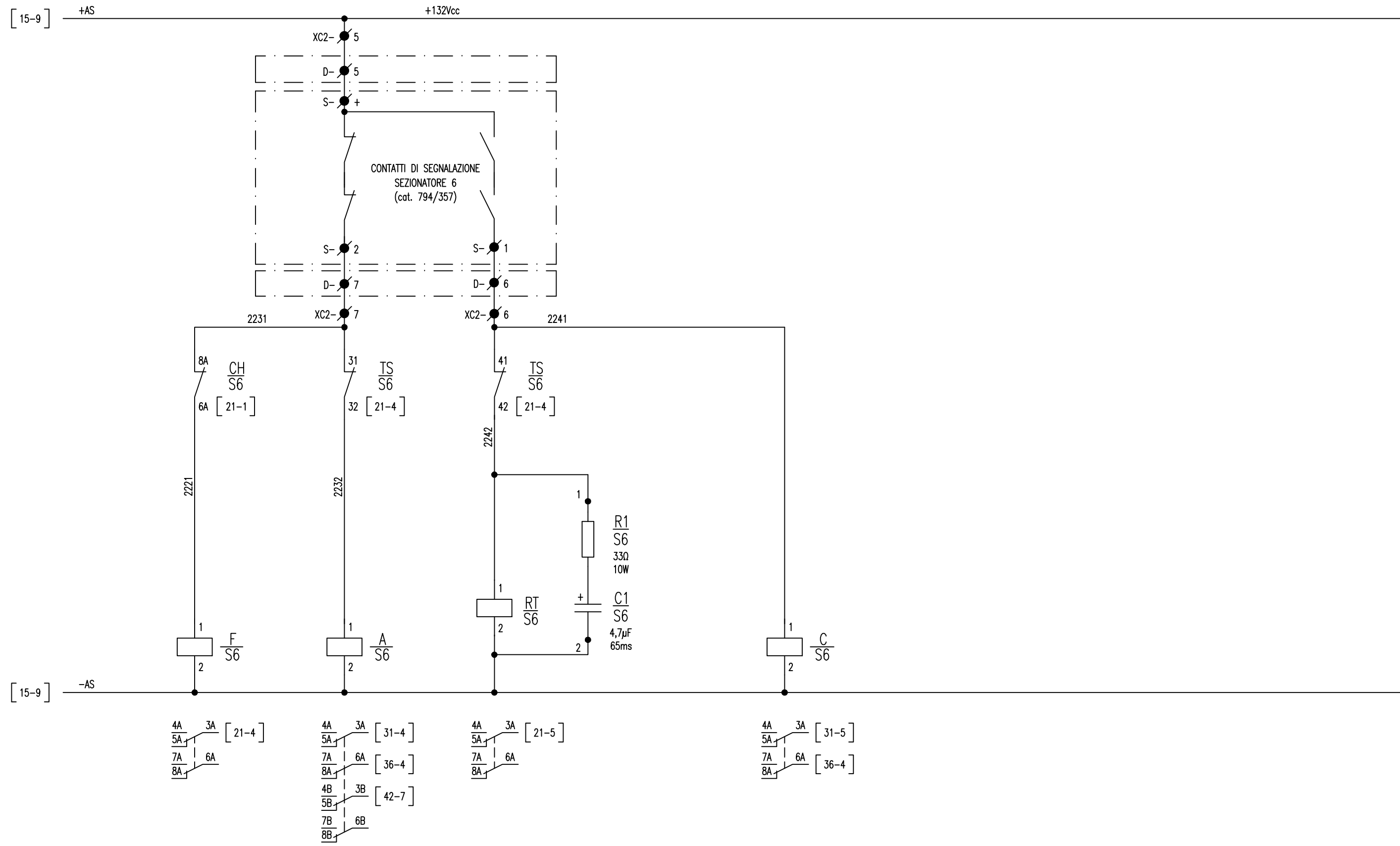
N.ro Documento:
 IF2R.3.2.E.ZZ.DX.SE.00.0.0.013.A

Titolo:
 SEZIONATORE x

Scala:	=	
	+	
	Foglio	Segue
	21	22

CONTATTI DI POSIZIONE
 APERTO CHIUSO

RELE' RIPETITORE
 POSIZIONE DI CHIUSO



All rights are reserved for this document, even in case of issuance of a patent and registration of another industrial right. Misapplication, in particular reproduction or handing over to third parties is prohibited and actionable under civil and criminal law.

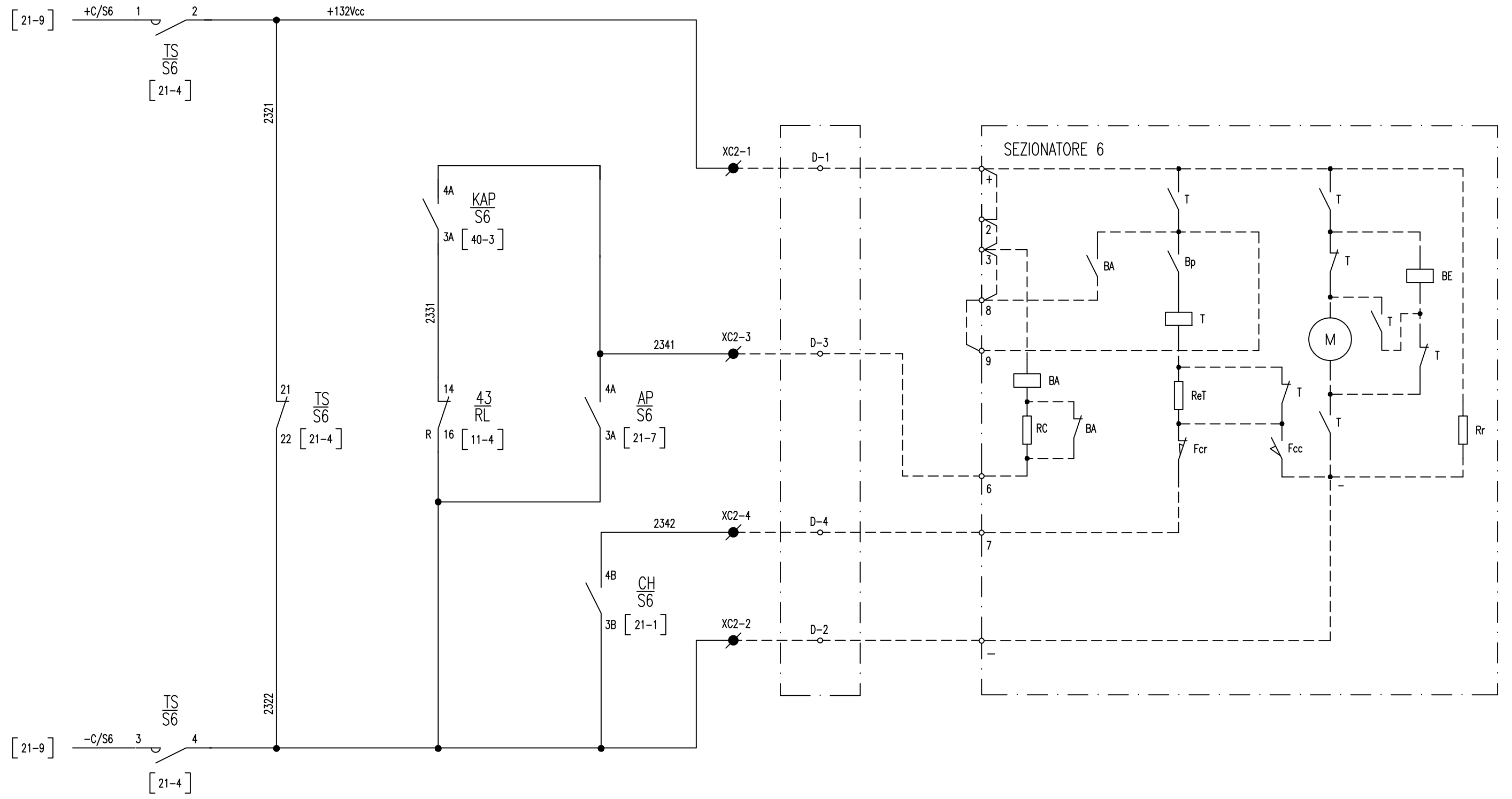
A termini di legge ci riserviamo la proprietà di questo documento con divieto di riproduzione, di consegna o di renderlo comunque noto a ditte concorrenti o a terzi senza nostra autorizzazione.

Mod.	A	29-06-21				
Mod.						

N.ro Documento:
 IF2R.3.2.E.ZZ.DX.SE.00.0.0.013.A

Titolo:
 SEZIONATORE x

Scala:	=
	+
Foglio	22
Segue	23



All rights are reserved for this document, even in case of issuance of a patent and registration of another industrial right. Misapplication, in particular reproduction or handing over to third parties is prohibited and actionable under civil and criminal law.

A termini di legge ci riserviamo la proprietà di questo documento con divieto di riproduzione, di consegna o di renderlo comunque noto a ditte concorrenti o a terzi senza nostra autorizzazione.

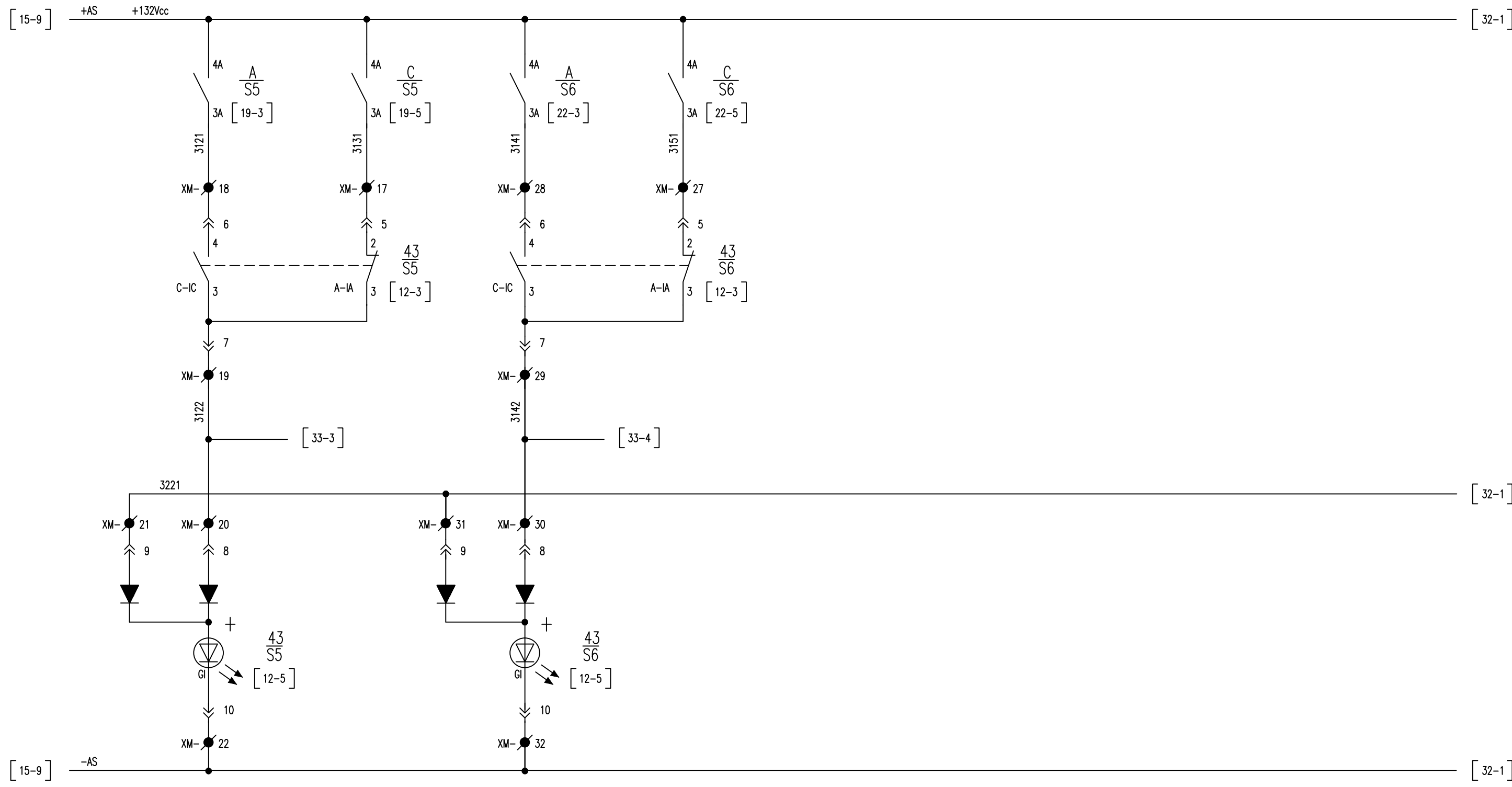
Mod.	A	29-06-21							
Mod.									

N.ro Documento:
IF2R.3.2.E.ZZ.DX.SE.00.0.0.013.A

Titolo:
SEZIONATORE x

Scala:	=	
	+	
		Foglio 23
		Segue 31

SEGNALAZIONE DISCORDANZA SEZIONATORE 5		SEGNALAZIONE DISCORDANZA SEZIONATORE 6						
APERTO	CHIUSO	APERTO	CHIUSO					



All rights are reserved for this document, even in case of issuance of a patent and registration of another industrial right. Misapplication, in particular reproduction or handing over to third parties is prohibited and actionable under civil and criminal law.

A termini di legge ci riserviamo la proprietà di questo documento con divieto di riproduzione, di consegna o di renderlo comunque noto a ditte concorrenti o a terzi senza nostra autorizzazione.

A	29-06-21							
Mod.		Mod.						

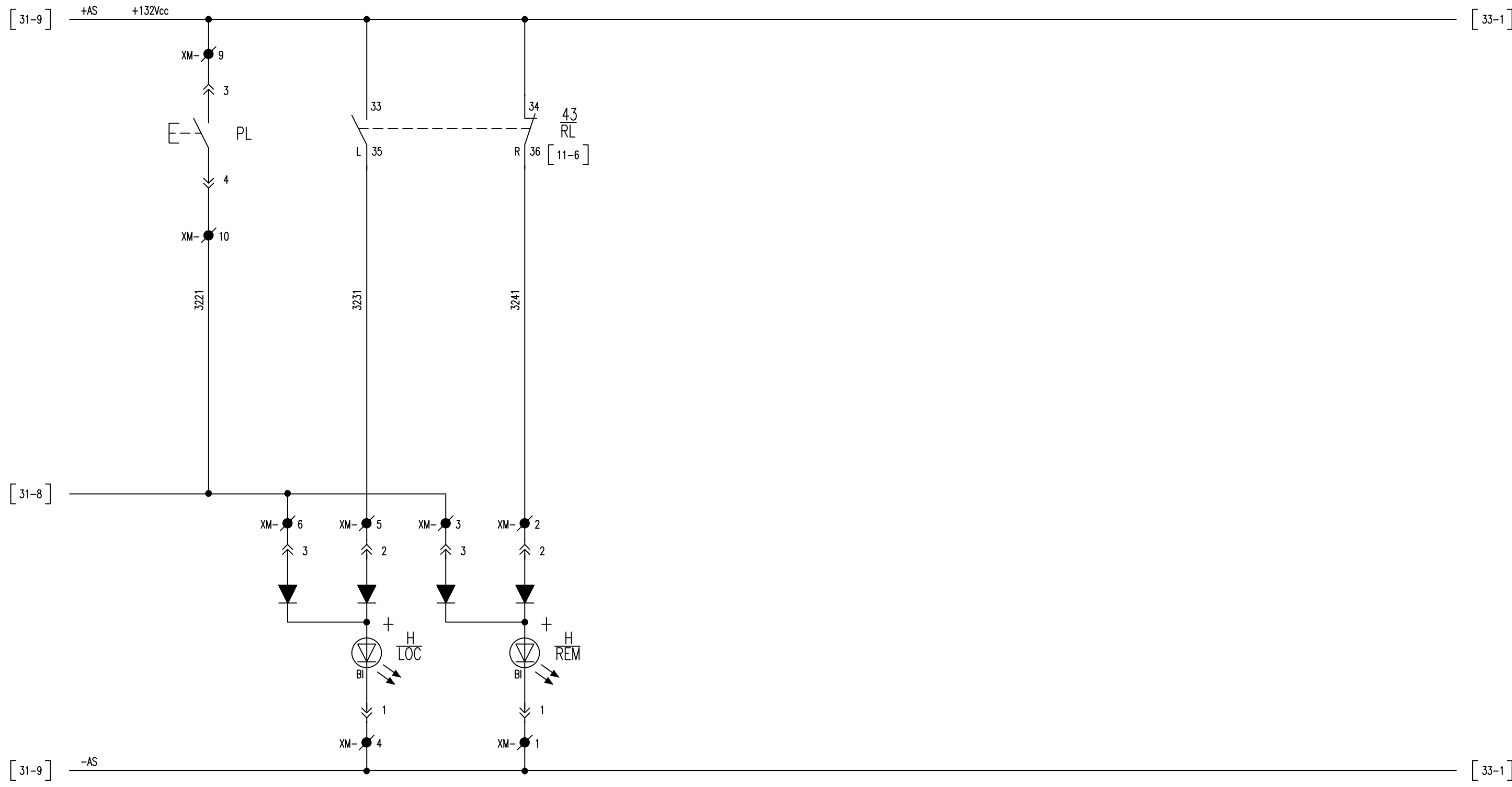
N.ro Documento:
IF2R.3.2.E.ZZ.DX.SE.00.0.0.013.A

Titolo:
SEGNALAZIONI

Scala:	=							
	+							
		Foglio	Segue					
		31	32					

PULSANTE
PROVA LAMPADE

REGIME DI FUNZIONAMENTO
LOCALE REMOTO



All rights are reserved for this document, even in case of issuance of a patent and registration of another industrial right. Misapplication, in particular reproduction or handing over to third parties is prohibited and actionable under civil and criminal law.

A termini di legge ci riserviamo la proprietà di questo documento con divieto di riproduzione, di consegna o di renderlo comunque noto a ditte concorrenti o a terzi senza nostra autorizzazione.

Mod.	A	29-06-21						
Mod.								

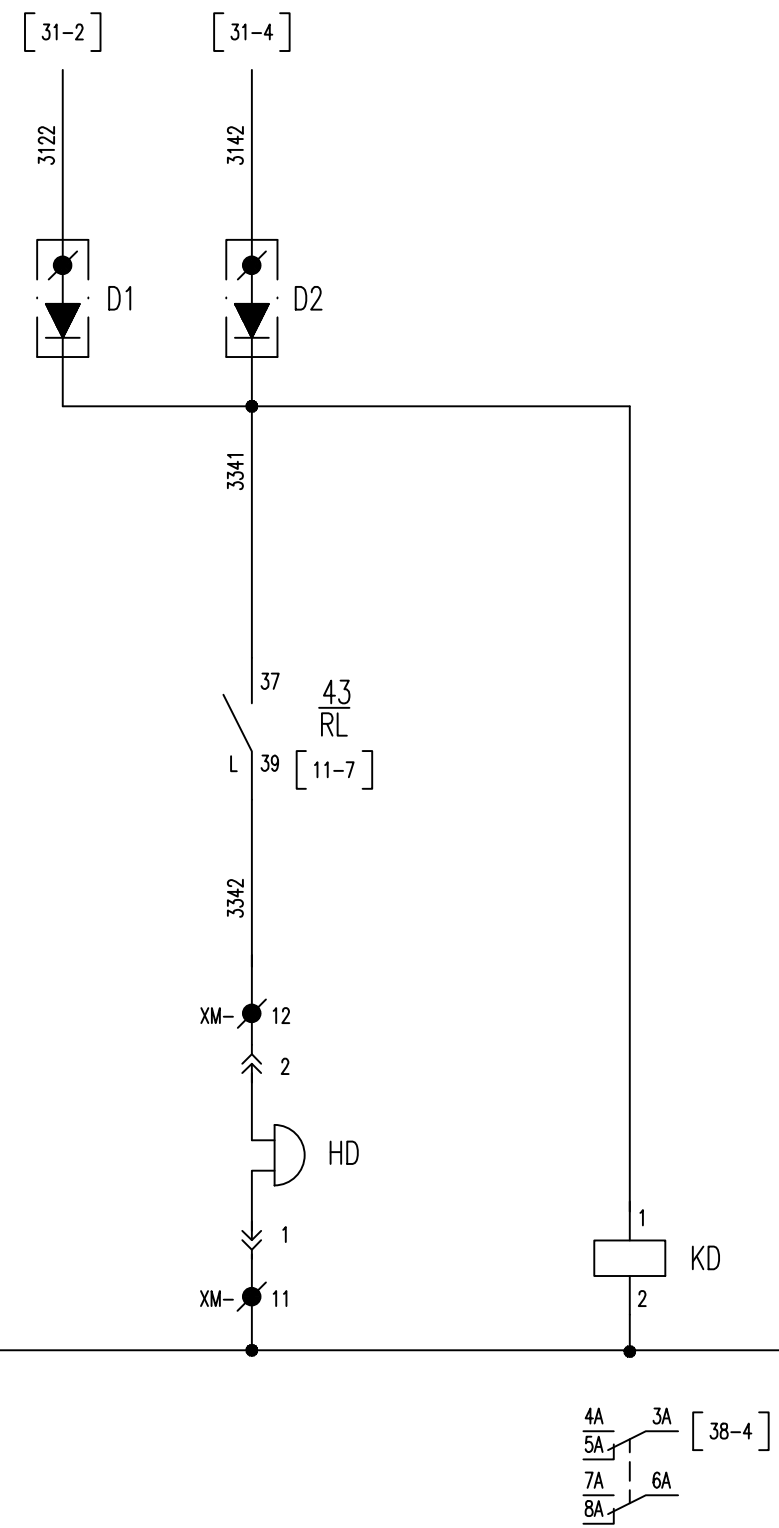
N.ro Documento:
IF2R.3.2.E.ZZ.DX.SE.00.0.0.013.A

Titolo:
SEGNALAZIONI

Scala:	=	
	+	
	Foglio	Segue
	32	33

SEGNALAZIONE ACUSTICA DISCORDANZA
 DISCORDANZA SEZIONATORE 5 DISCORDANZA SEZIONATORE 6 DISCORDANZA SEZIONATORE x DISCORDANZA SEZIONATORE y

[32-9] +AS +132Vcc



[32-9] -AS

All rights are reserved for this document, even in case of issuance of a patent and registration of another industrial right. Misapplication, in particular reproduction or handing over to third parties is prohibited and actionable under civil and criminal law.

A termini di legge ci riserviamo la proprietà di questo documento con divieto di riproduzione, di consegna o di renderlo comunque noto a ditte concorrenti o a terzi senza nostra autorizzazione.

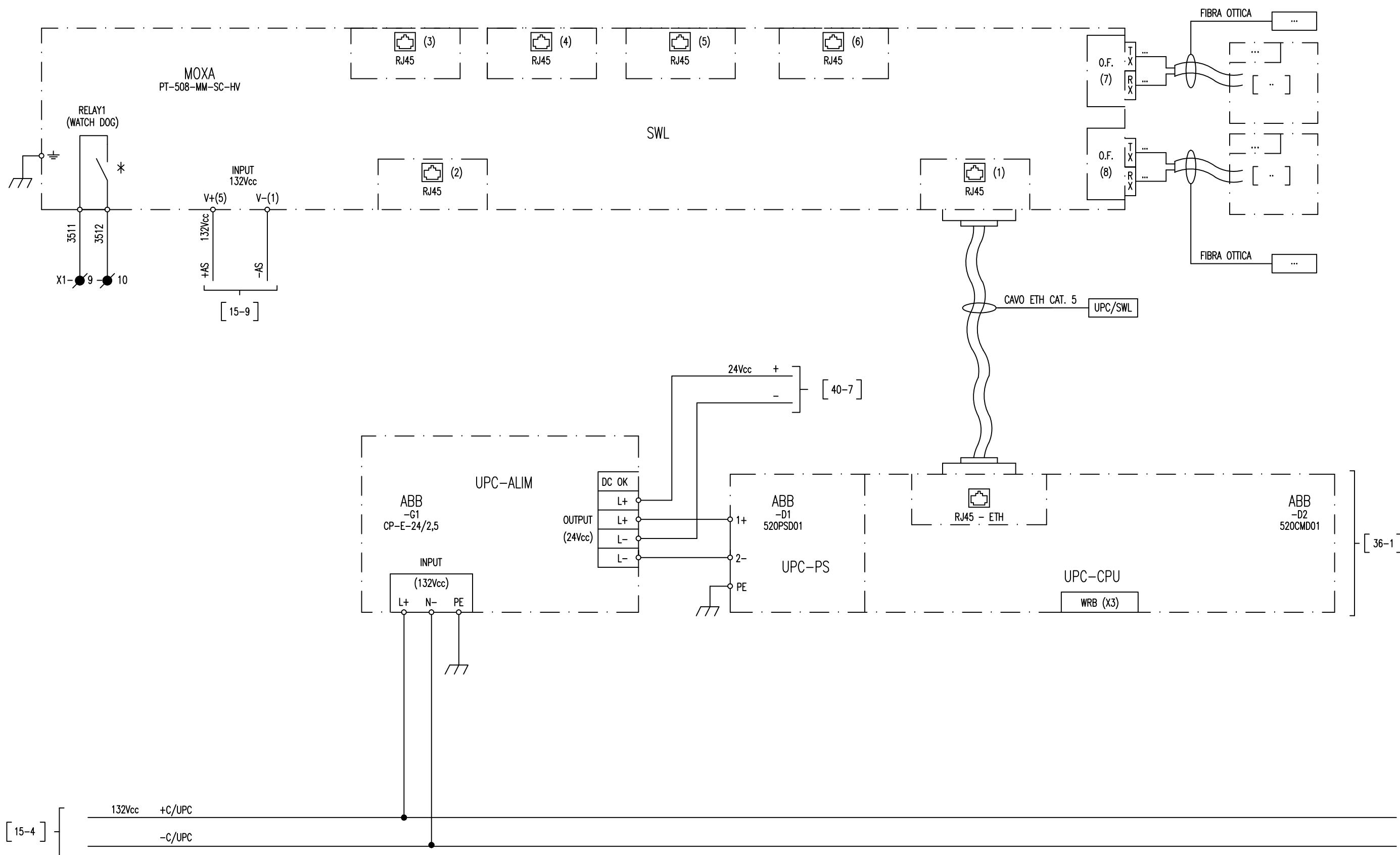
Mod.	A	29-06-21							
Mod.									

N.ro Documento:
 IF2R.3.2.E.ZZ.DX.SE.00.0.0.013.A

Titolo:
 SEGNALAZIONI

Scala:	=	
	+	
		Foglio 33
		Segue 35

UNITA' PERIFERICA DI CONTROLLO E AUTOMAZIONE UPC



All rights are reserved for this document, even in case of issuance of a patent and registration of another industrial right. Misapplication, in particular reproduction or handing over to third parties is prohibited and actionable under civil and criminal law.

A termini di legge ci riserviamo la proprietà di questo documento con divieto di riproduzione, di consegna o di renderlo comunque noto a ditte concorrenti o a terzi senza nostra autorizzazione.

* ALIMENTAZIONE CONTATTO MASSIMO 30Vcc

Mod.	A	29-06-21							
Mod.									

N.ro Documento:
IF2R.3.2.E.ZZ.DX.SE.00.0.0.013.A

Titolo:
UNITA' PERIFERICA DI CONTROLLO E AUTOMAZIONE (UPC)

Scala:	=	
	+	
		Foglio 35
		Segue 36

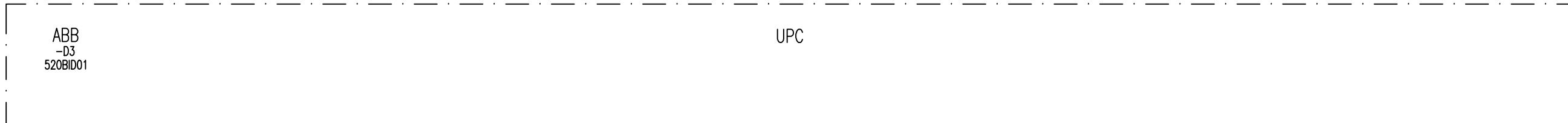
SEZIONATORE 5
APERTO CHIUSO

SEZIONATORE 6
APERTO CHIUSO

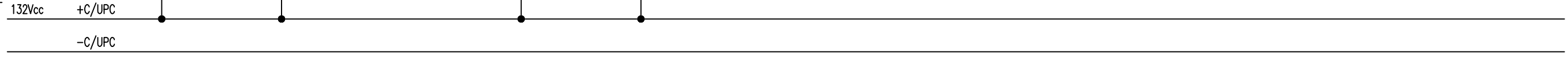
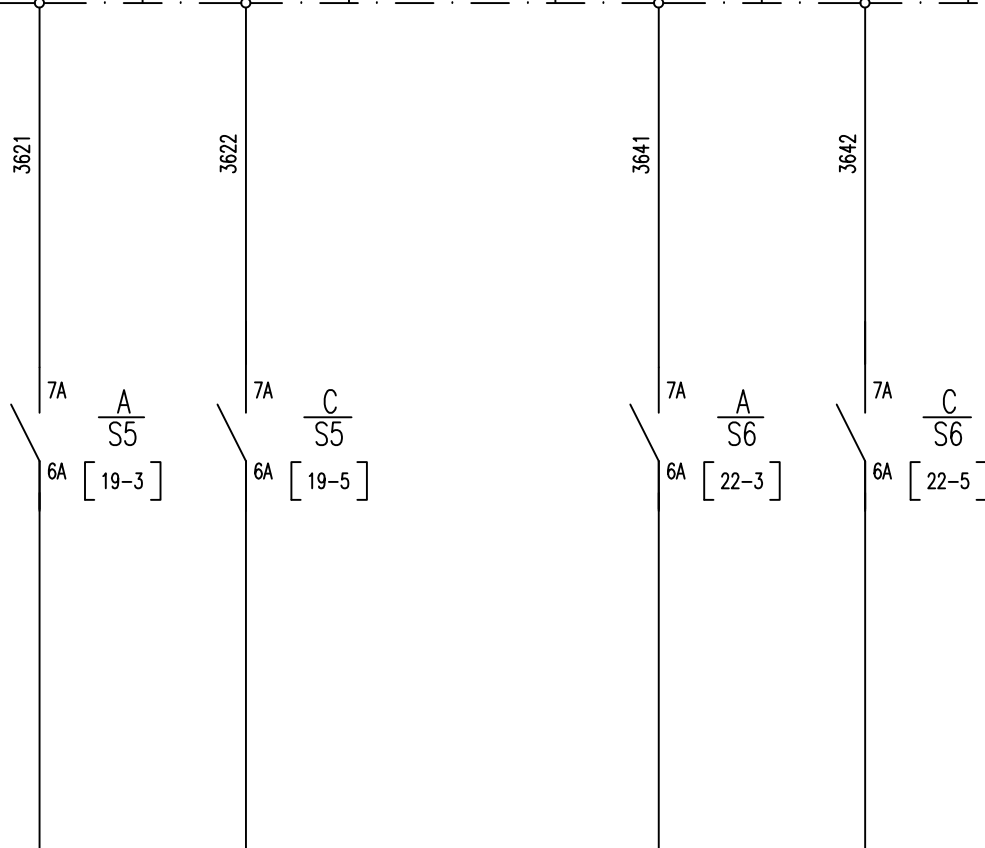
APERTO CHIUSO

APERTO CHIUSO

COMUNE



MODULO	-D3	-D3	-D3	-D3	-D3	-D3	-D3	-D3	-D3	-D3
SEGNALE	I01	I02	I03	I04	I05	I06	I07	I08	C1	
MORSETTO	X3-1L	X3-1R	X3-2L	X3-2R	X3-3L	X3-3R	X3-4L	X3-4R	X3-5L	



All rights are reserved for this document, even in case of issuance of a patent and registration of another industrial right. Misapplication, in particular reproduction or handing over to third parties is prohibited and actionable under civil and criminal law.

A termini di legge ci riserviamo la proprietà di questo documento con divieto di riproduzione, di consegna o di renderlo comunque noto a ditte concorrenti o a terzi senza nostra autorizzazione.

Mod.	A	29-06-21					
Mod.							

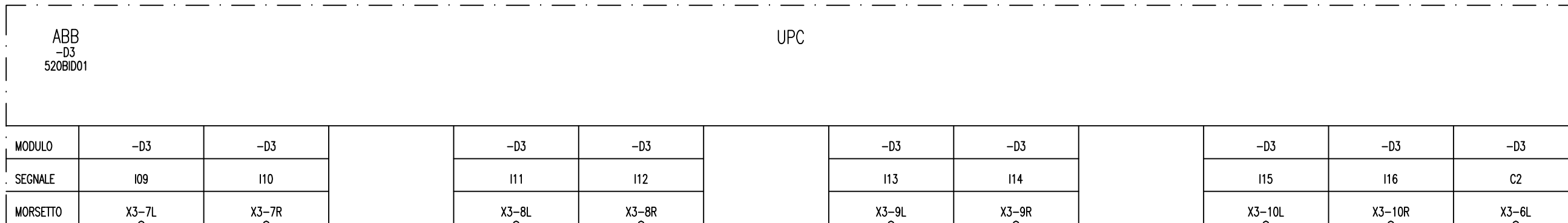
N.ro Documento:
IF2R.3.2.E.ZZ.DX.SE.00.0.0.013.A

Titolo:
UNITA' PERIFERICA DI CONTROLLO E AUTOMAZIONE (UPC) INGRESSI DIGITALI (DI)

Scala:	=	
	+	
	Foglio	Segue
	36	37

UNITA PERIFERICA DI CONTROLLO E AUTOMAZIONE UPC

	SCATTO INTERRUTTORE QC/S5	SCATTO INTERRUTTORE QC/S6		INGRESSO DISPONIBILE	INGRESSO DISPONIBILE		INGRESSO DISPONIBILE	INGRESSO DISPONIBILE		INGRESSO DISPONIBILE	INGRESSO DISPONIBILE	COMUNE	
--	------------------------------	------------------------------	--	-------------------------	-------------------------	--	-------------------------	-------------------------	--	-------------------------	-------------------------	--------	--



3721

3722

96

96

95

95

QC
S5

QC
S6

[16-3]

[16-4]

132Vcc +C/UPC

-C/UPC

All rights are reserved for this document, even in case of issuance of a patent and registration of another industrial right. Misapplication, in particular reproduction or handing over to third parties is prohibited and actionable under civil and criminal law.

A termini di legge ci riserviamo la proprietà di questo documento con divieto di riproduzione, di consegna o di renderlo comunque noto a ditte concorrenti o a terzi senza nostra autorizzazione.

Mod.	A	29-06-21				
Mod.						

N.ro Documento:
IF2R.3.2.E.ZZ.DX.SE.00.0.0.013.A

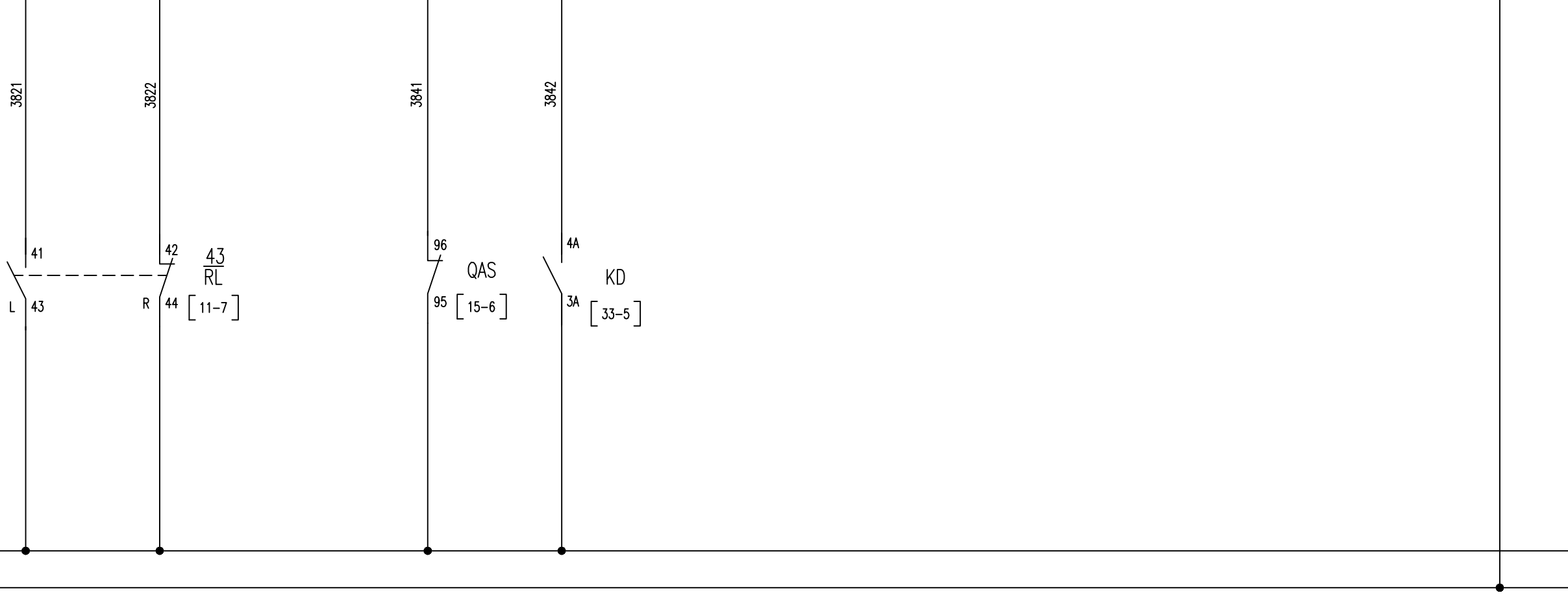
Titolo:
UNITA' PERIFERICA DI CONTROLLO E AUTOMAZIONE (UPC) INGRESSI DIGITALI (DI)

Scala: =
+
Foglio 37
Segue 38

UNITA PERIFERICA DI CONTROLLO E AUTOMAZIONE UPC

SELETTORE REGIME DI FUNZIONAMENTO			SCATTO INTERRUTTORE QAS	PRESENZA DISCORDANZA		INGRESSO DISPONIBILE	INGRESSO DISPONIBILE		INGRESSO DISPONIBILE	INGRESSO DISPONIBILE	COMUNE	
LOCALE	REMOTO											

ABB -D4 520BID01												
UPC												
MODULO	-D4	-D4		-D4	-D4		-D4	-D4		-D4	-D4	-D4
SEGNALE	I01	I02		I03	I04		I05	I06		I07	I08	C1
MORSETTO	X3-1L	X3-1R		X3-2L	X3-2R		X3-3L	X3-3R		X3-4L	X3-4R	X3-5L



All rights are reserved for this document, even in case of issuance of a patent and registration of another industrial right. Misapplication, in particular reproduction or handing over to third parties is prohibited and actionable under civil and criminal law.

A termini di legge ci riserviamo la proprietà di questo documento con divieto di riproduzione, di consegna o di renderlo comunque noto a ditte concorrenti o a terzi senza nostra autorizzazione.

Mod.	A	29-06-21								
Mod.										

N.ro Documento:
IF2R.3.2.E.ZZ.DX.SE.00.0.0.013.A

Titolo:
UNITA' PERIFERICA DI CONTROLLO E AUTOMAZIONE (UPC) INGRESSI DIGITALI (DI)

Scala:	=	
	+	
		Foglio 38
		Segue 39

UNITA PERIFERICA DI CONTROLLO E AUTOMAZIONE UPC

QUADRO QSDG
TELECOMANDO
ESCLUSO

QUADRO QSDG
TELECOMANDO
INCLUSO

INGRESSO
DISPONIBILE

INGRESSO
DISPONIBILE

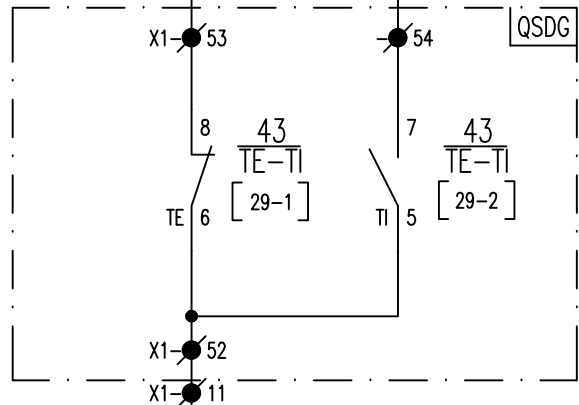
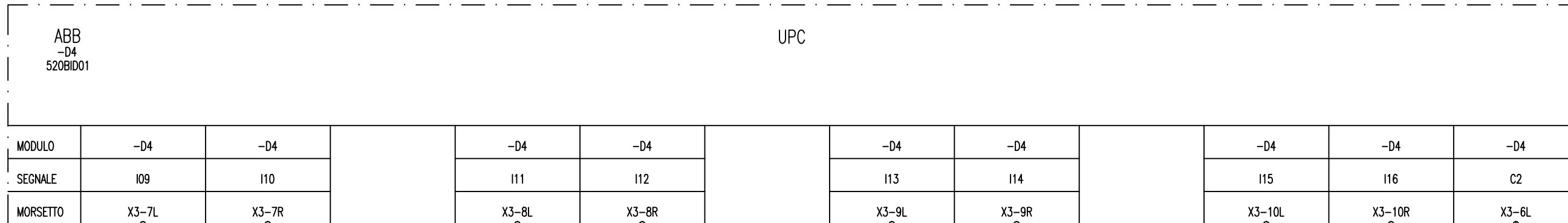
INGRESSO
DISPONIBILE

INGRESSO
DISPONIBILE

INGRESSO
DISPONIBILE

INGRESSO
DISPONIBILE

COMUNE



All rights are reserved for this document, even in case of issuance of a patent and registration of another industrial right. Misapplication, in particular reproduction or handing over to third parties is prohibited and actionable under civil and criminal law.

A termini di legge ci riserviamo la proprietà di questo documento con divieto di riproduzione, di consegna o di renderlo comunque noto a ditte concorrenti o a terzi senza nostra autorizzazione.

[38-9]

[40-1]

[38-9]

[40-1]

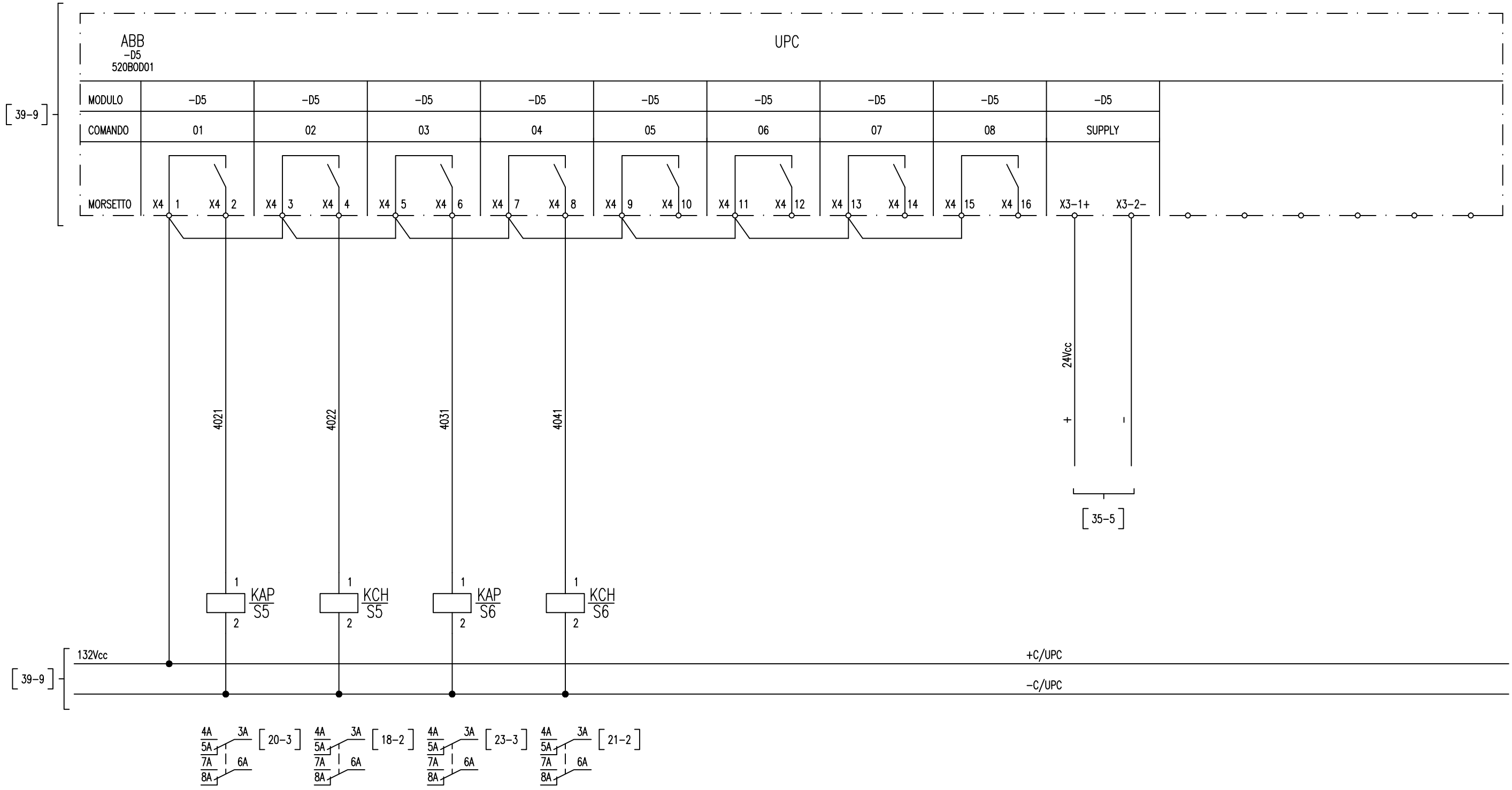
Mod. A 29-06-21

N.ro Documento:
IF2R.3.2.E.ZZ.DX.SE.00.0.0.013.A

Titolo:
UNITA' PERIFERICA DI
CONTROLLO E AUTOMAZIONE (UPC)
INGRESSI DIGITALI (DI)

Scala: =
+
Foglio 39 Segue 40

SEZIONATORE 5		SEZIONATORE 6		DISPONIBILE	DISPONIBILE	DISPONIBILE	DISPONIBILE	ALIMENTAZIONE 24Vcc
APERTURA	CHIUSURA	APERTURA	CHIUSURA					



All rights are reserved for this document, even in case of issuance of a patent and registration of another industrial right. Misapplication, in particular reproduction or handing over to third parties is prohibited and actionable under civil and criminal law.

A termini di legge ci riserviamo la proprietà di questo documento con divieto di riproduzione, di consegna o di renderlo comunque noto a ditte concorrenti o a terzi senza nostra autorizzazione.

Mod.	A	29-06-21				
Mod.						

N.ro Documento:
IF2R.3.2.E.ZZ.DX.SE.00.0.0.013.A

Titolo:
UNITA' PERIFERICA DI CONTROLLO E AUTOMAZIONE (UPC)
USCITE DIGITALI (DO)

Scala:	=	
	+	
		Foglio 40
		Segue 42

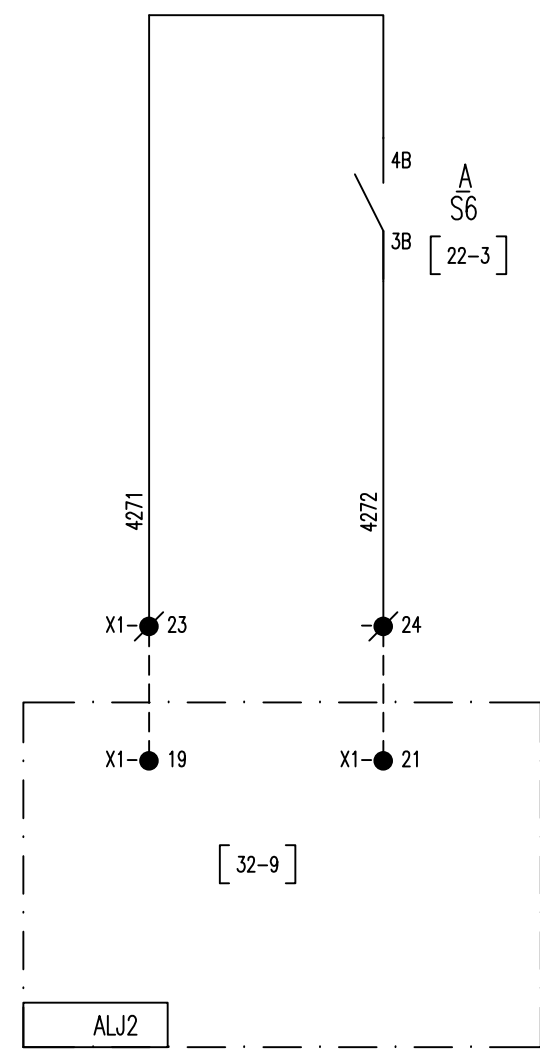
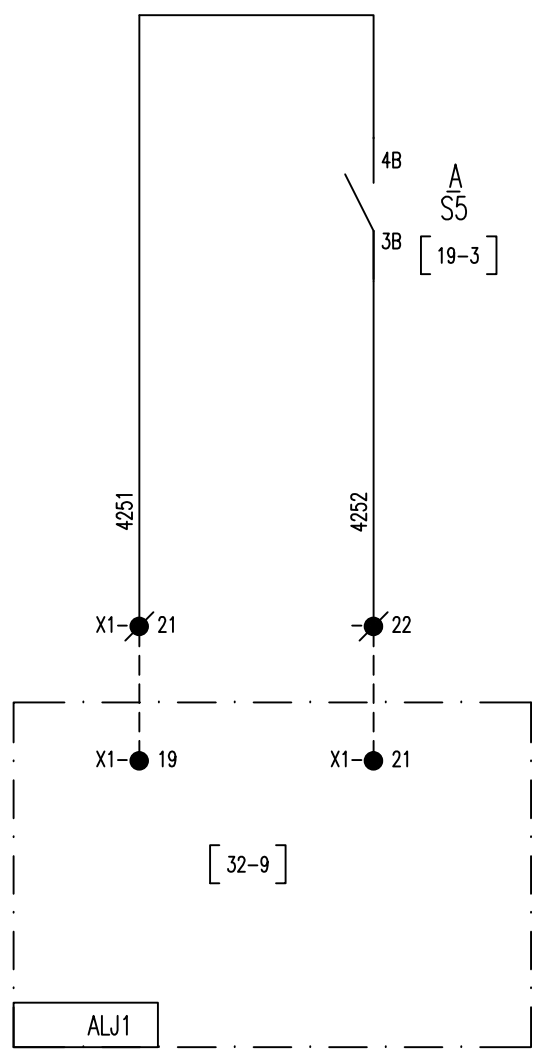
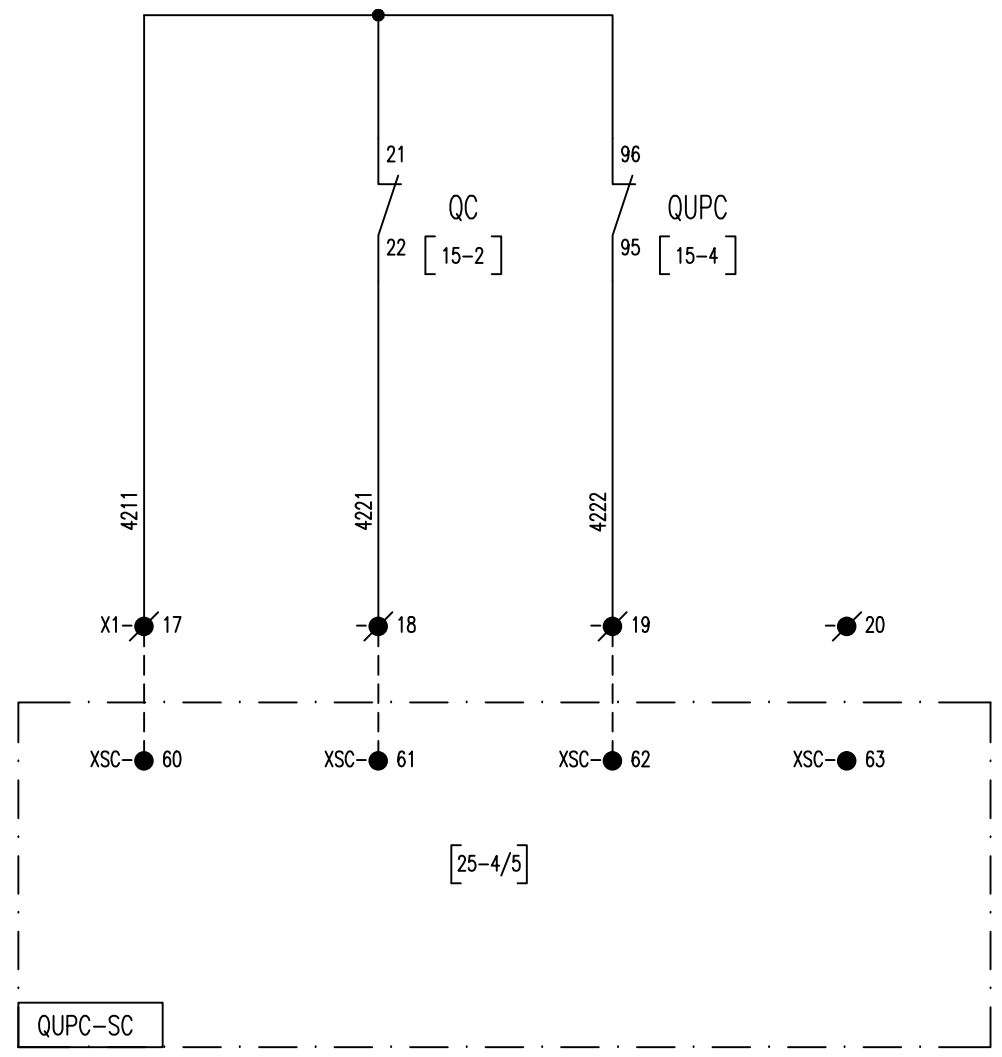
CONTATTI IN USCITA

APERTURA SEZIONATORE GENERALE

SCATTO INTERRUTTORE QUPC

SEGNALAZIONE SEZIONATORE II FILA

SEGNALAZIONE SEZIONATORE II FILA



All rights are reserved for this document, even in case of issuance of a patent and registration of another industrial right. Misapplication, in particular reproduction or handing over to third parties is prohibited and actionable under civil and criminal law.

A termini di legge ci riserviamo la proprietà di questo documento con divieto di riproduzione, di consegna o di renderlo comunque noto a ditte concorrenti o a terzi senza nostra autorizzazione.

Mod.	A	29-06-21						
Mod.								

N.ro Documento:
IF2R.3.2.E.ZZ.DX.SE.00.0.0.013.A

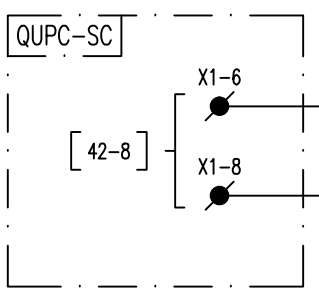
Titolo:
CONTATTI IN USCITA

Scala:	=	
	+	
	Foglio	42
	Segue	43

ALIMENTAZIONE
230V-50Hz

ILLUMINAZIONE INTERNA

ALIMENTAZIONE
230V-50Hz

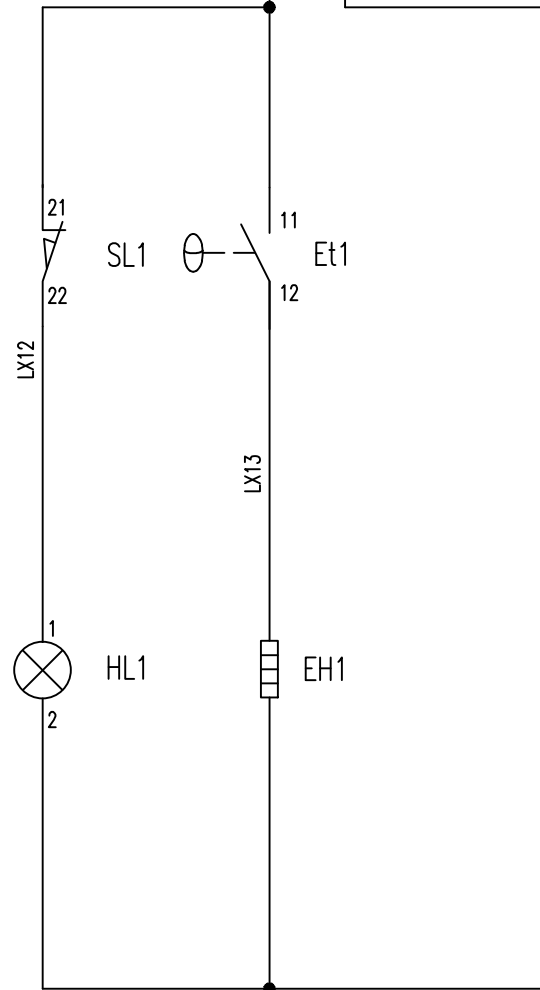
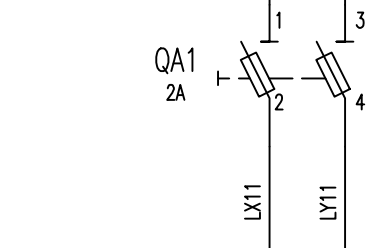


230V-50Hz

LX

LY

QA1
2A



All rights are reserved for this document, even in case of issuance of a patent and registration of another industrial right. Misapplication, in particular reproduction or handing over to third parties is prohibited and actionable under civil and criminal law.

A termini di legge ci riserviamo la proprietà di questo documento con divieto di riproduzione, di consegna o di renderlo comunque noto a ditte concorrenti o a terzi senza nostra autorizzazione.

Mod.	A	29-06-21							
Mod.									

N.ro Documento:
IF2R.3.2.E.ZZ.DX.SE.00.0.0.013.A

Titolo:
ILLUMINAZIONE INTERNA

Scala:	=	
	+	
	Foglio	Segue
	43	/