

COMMITTENTE:



DIREZIONE LAVORI:



APPALTATORE:



PROGETTAZIONE:

MANDATARIA



MANDANTI



IL DIRETTORE DELLA PROGETTAZIONE:

Ing. L. LACCOPO

Responsabile integrazione fra le varie prestazioni specialistiche

PROGETTO ESECUTIVO

ITINERARIO NAPOLI-BARI RADDOPPIO TRATTA CANCELLO - BENEVENTO II LOTTO FUNZIONALE FRASSO TELESINO - VITULANO 3° SUBLOTTO SAN LORENZO - VITULANO

DISEGNO

SE04 - SOTTOSTAZIONE ELETTRICA DI BENEVENTO

OPERE ELETTROMECCANICHE ELABORATI GENERALI

QUADRO PROTEZIONE LINEA 150/30kV

INGOMBRO QUADRO SCHEMA FUNZIONALE

IMPIANTI DI TRAZIONE ELETTRICA	APPALTATORE	SCALA: -
IL REVISORE Ing. A. CARLUCCI	IL DIRETTORE TECNICO Ing. M. FERRONI	

COMMESSA LOTTO FASE ENTE TIPO DOC. OPERA/DISCIPLINA PROGR. REV.

IF2R 32 E ZZ DX SE0100 009 A

Rev.	Descrizione	Redatto	Data	Verificato	Data	Approvato	Data	Autorizzato Data
A	EMISSIONE	C. GIORGI	29/10/2021	E. PEZZA	30/10/2021	A. CARLUCCI	30/10/2021	IL PROGETTISTA A. FORCHINO

File: IF2R.3.2.E.ZZ.DX.SE.01.0.0.009.A.dwg

n. Elab.:

PAG.		REVISIONE								PAG.	REVISIONE							
		A	B	C	D	E	F	G	H		A	B	C	D	E	F	G	H
		01	X															
02	X																	
03	X																	
04	X								37	X								
05	X								38	X								
									39	X								
07	X								40	X								
									41	X								
09	X								42	X								
10	X								43	X								
11	X								44	X								
									45	X								
13	X																	
15	X																	
19	X																	
20	X																	
21	X																	
22	X								55	X								
23	X								56	X								
24	X																	
25	X																	
29	X																	

All rights are reserved for this document, even in case of issuance of a patent and registration of another industrial right. Misapplication, in particular reproduction or handing over to third parties is prohibited and actionable under civil and criminal law.

A termini di legge ci riserviamo la proprietà di questo documento con divieto di riproduzione, di consegna o di renderlo comunque noto a ditte concorrenti o a terzi senza nostra autorizzazione.

IMPIANTO SSE BENEVENTO

TITOLO QUADRO PROTEZIONE LINEA 150/30kV – QPL
INGOMBRO QUADRO SCHEMA FUNZIONALE

COMMESSA _____

Mod.				Data	Firma	N.ro Documento: IF2R.3.2.E.ZZ.DX.SE.01.0.0.009.A.dwg	Titolo: INDICE REVISIONI	Scala:	=	Foglio 02	Segue 03
				Dis.	..				+		
				Contr.	..						
				Approv.	..						

SIGLA QUADRO : QPA

NORME CEI EN 61439-2

TENSIONE NOMINALE DI ISOLAMENTO (Ui) : 300Vcc

TENSIONE DI ESERCIZIO CIRCUITI AUSILIARI (Ue) : 132Vcc / 230V-50Hz

TENSIONE DI PROVA A FREQUENZA INDUSTRIALE PER I CIRCUITI : 2120Vcc (1,5kV-50Hz) per 1'

GRADO DI PROTEZIONE ESTERNO DEL QUADRO : IP 31

GRADO DI PROTEZIONE INTERNO (A PORTA APERTA) : IP 20

INGRESSO/USCITA CAVI : DAL BASSO

ACCESSIBILITA' : FRONTE

COLORE ESTERNO : RAL 7035

ALTEZZA LUOGO DI INSTALLAZIONE (slm) : ≤1000m

TEMPERATURA AMBIENTE min (°C) : -10

max. (°C) : +40

TEMPERATURA DI DIMENSIONAMENTO (°C) : +35

All rights are reserved for this document, even in case of issuance of a patent and registration of another industrial right. Misapplication, in particular reproduction or handing over to third parties is prohibited and actionable under civil and criminal law.

A termini di legge ci riserviamo la proprietà di questo documento con divieto di riproduzione, di consegnarlo o di renderlo comunque noto a ditte concorrenti o a terzi senza nostra autorizzazione.

Mod.			Data	Firma	N.ro Documento: IF2R.3.2.E.ZZ.DX.SE.01.0.0.009.A.dwg	Titolo: DESCRIZIONE QUADRO	Scala:	=	Foglio 03	Segue 04
		Dis.				+		
		Contr.						
		Approv.						

1

2

3

4

5

6

7

8

9

NOTE

- 1 - CIRCUITI AUSILIARI NON ALIMENTATI.
- 2 - I CONTATTI DI SEGNALAZIONE DEGLI INTERRUTTORI SONO RAPPRESENTATI CON SGANCIATORE MAGNETOTERMICO INTERVENUTO E NON RIARMATO.

All rights are reserved for this document, even in case of issuance of a patent and registration of another industrial right. Misapplication, in particular reproduction or handing over to third parties is prohibited and actionable under civil and criminal law.

SEZIONE CONDUTTORI

- 1 - I CONDUTTORI DI ALIMENTAZIONE, COMANDO E SEGNALAZIONE SONO DI SEZIONE 1,5mmq (TIPO FG17, COLORE NERO).
- 2 - I CONDUTTORI DI CABLAGGIO DELL'UNITA' UPC SONO DI SEZIONE 1mmq (TIPO FG17, COLORE NERO).
- 3 - I CONDUTTORI DEI CIRCUITI AMPEROMETRICI SONO DI SEZIONE 2,5mmq (TIPO FG17)
- 4 - I CONDUTTORI DEI CIRCUITI VOLTMETRICI SONO DI SEZIONE 1,5mmq (TIPO FG17)

A termini di legge ci riserviamo la proprietà di questo documento con divieto di riproduzione, di consegnarlo o di renderlo comunque noto a ditte concorrenti o a terzi senza nostra autorizzazione.

Mod.							N.ro Documento: IF2R.3.2.E.ZZ.DX.SE.01.0.0.009.A.dwg	Titolo: NOTE E SEZIONI CONDUTTORI	Scala: =	Foglio		Segue
		Dis.						04	05	
		Contr.						Q. Protez. Linea - QPL		
	Approv.									

1

2

3

4

5

6

7

8

9

1	2	3	4	5	6	7	8	9	
SIMBOLO	DESCRIZIONE	SIMBOLO	DESCRIZIONE	SIMBOLO	DESCRIZIONE	SIMBOLO	DESCRIZIONE		
	INTERRUTTORE DI POTENZA		CONTATTO DI POSIZIONE DI CHIUSURA (FINE CORSA)		SCARICATORE DI SOVRATENSIONE		SEZIONATORE		RESISTENZA
	INTERRUTTORE DI MANOVRA - SEZIONATORE		SUONERIA		RESISTENZA VARIABILE		INTERRUTTORE DI MANOVRA - SEZIONATORE CON FUSIBILE		ELEMENTO RISCALDANTE (SCALDIGLIA)
	SEZIONATORE CON FUSIBILE INCORPORATO		RONZATORE		VARISTORE		INTERRUTTORE DI POTENZA AD APERTURA AUTOMATICA		FUSIBILE
	INTERRUTTORE DI POTENZA AD APERTURA AUTOMATICA, FUNZIONANTE PER CORRENTE DIFFERENZIALE		STRUMENTO INDICATORE (*INSERIRE SIGLA GRANDEZZA ELETTRICA)		RELE' TERMICO		INTERRUTTORE DI POTENZA AD APERTURA AUTOMATICA, FUNZIONANTE PER EFFETTO MAGNETICO		RELE' A CARTELLINO
	INTERRUTTORE DI POTENZA AD APERTURA AUTOMATICA, FUNZIONANTE PER EFFETTO MAGNETOTERMICO		STRUMENTO INDICATORE MULTIFUNZIONE DIGITALE		BOBINA DI COMANDO DI CONTATTORE / RELE'		INTERRUTTORE DI POTENZA AD APERTURA AUTOMATICA, MAGNETOTERMICO E DIFFERENZIALE		BOBINA DI COMANDO DI RELE' AD AGGANCIO MECCANICO (PASSO-PASSO)
	CONTATTORE (CONTATTO DI CHIUSURA)		CONVERTITORE SEGNALE OTTICO / CONTINUA		BOBINA DI COMANDO DI RELE' CON RITARDO ALL'ECCITAZIONE		CONTATTORE (CONTATTO DI APERTURA)		BOBINA DI COMANDO DI RELE' CON RITARDO ALLA DISECCITAZIONE
	CONTATTO DI CHIUSURA (APERTO A RIPOSO)		DIODO		LAMPADA DI SEGNALE A LED (RO=ROSSA,BI=BIANCA, VE=VERDE,GI=GIALLA,BL=BLU)		CONTATTO DI APERTURA (CHIUSO A RIPOSO)		ELEMENTO FOTOSENSIBILE
	CONTATTO DI APERTURA (CHIUSO A RIPOSO)		SEGNALATORE LUMINOSO A CROCE		VALVOLA SOULE'		CONTATTO DI CHIUSURA CON COMANDO A PULSANTE		TRASFORMATORE A TRE AVVOLGIMENTI
	CONTATTO DI APERTURA CON COMANDO A PULSANTE		TRASFORMATORE A DUE AVVOLGIMENTI (TRASFORMATORE DI TENSIONE TV)		COMANDO A CHIAVE		CONTATTO DI CHIUSURA CHIUSURA RITARDATA ALLA ECCITAZIONE DEL RELE'		SPINA / PRESA
	CONTATTO DI APERTURA APERTURA RITARDATA ALLA ECCITAZIONE DEL RELE'		TRASFORMATORE DI CORRENTE TA		SPINA / PRESA E/O INDICAZIONE DI APPARECCHIATURA SEZIONABILE		CONTATTO DI CHIUSURA APERTURA RITARDATA ALLA DISECCITAZIONE DEL RELE'		TERRA
	CONTATTO DI APERTURA CHIUSURA RITARDATA ALLA DISECCITAZIONE DEL RELE'		TRASFORMATORE TOROIDALE		MASSA		CONTATTO DI CHIUSURA CHIUSURA RITARDATA ALLA DISECCITAZIONE DEL RELE'		TERMINALE DI APPARECCHIATURE O MORSETTO
	CONTATTO DI CHIUSURA DI RELE' TERMICO		TRASFORMATORE A DUE AVVOLGIMENTI CON SCHERMO		MORSETTO		CONTATTO DI APERTURA DI RELE' TERMICO		MORSETTO PORTAFUSIBILE
	CONTATTO DI APERTURA DI RELE' TERMICO		INDUTTANZA / AVVOLGIMENTO		MORSETTO CON SPINA PER CONNETTORE		SELETORE A DUE POSIZIONI		
	SELETORE A TRE POSIZIONI		BATTERIA (ACCUMULATORI)				SELETORE A TRE POSIZIONI		
	CONTATTO DI SCAMBIO		RADDRIZZATORE						
			CONDENSATORE						

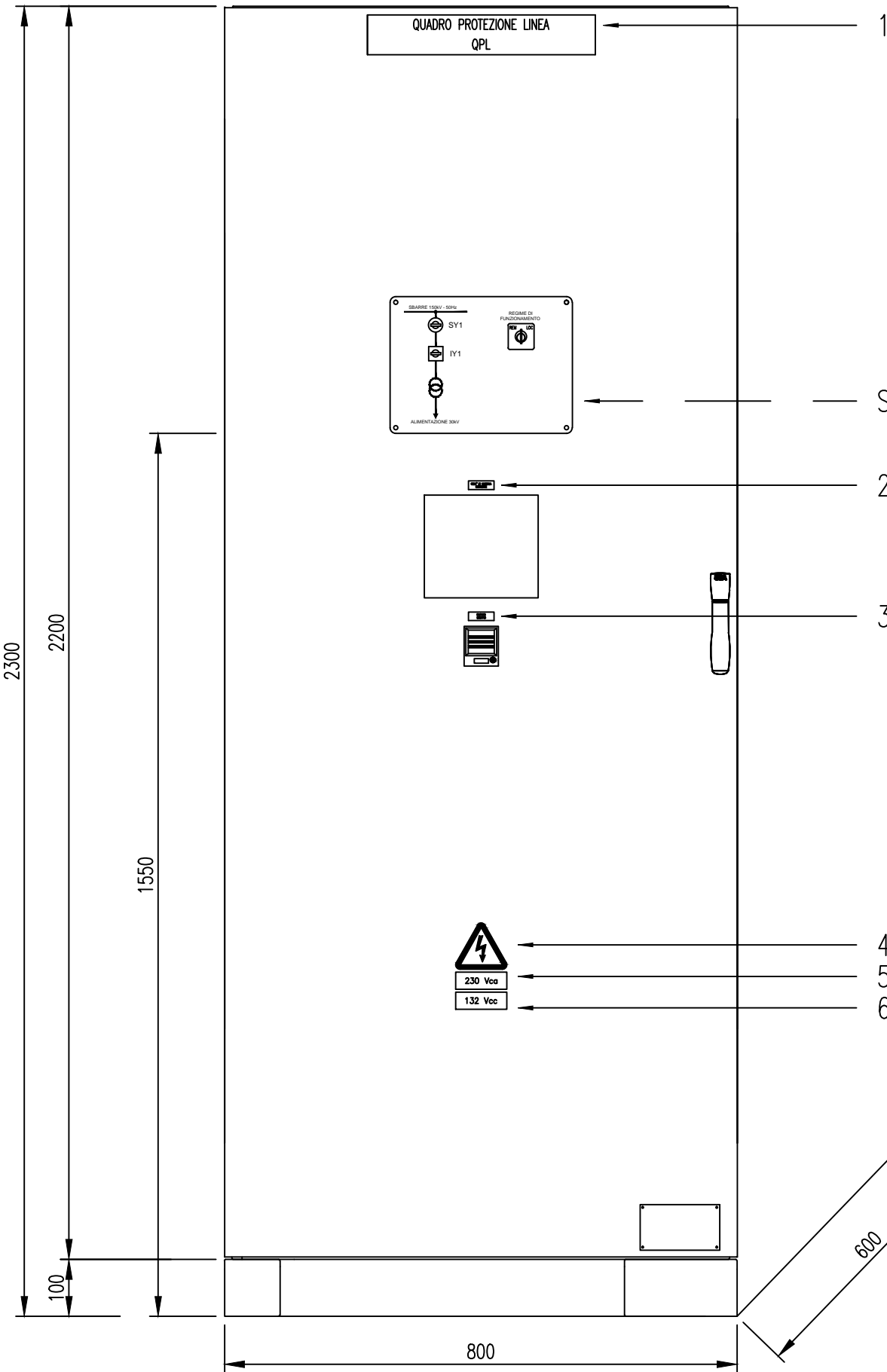
All rights are reserved for this document, even in case of issuance of a patent and registration of another industrial right. Misapplication, in particular reproduction or handing over to third parties is prohibited and actionable under civil and criminal law.

A termini di legge ci riserviamo la proprietà di questo documento con divieto di riproduzio, di consegna o di renderlo comunque noto a ditte concorrenti o a terzi senza nostra autorizzazione.

Mod.		Data		Firma		N.ro Documento:		Titolo:		Scala:		=	
Mod.		Dis.		IF2R.3.2.E.ZZ.DX.SE.01.0.0.009.A.dwg		LEGENDA SIMBOLI		+			
		Contr.						Q. Protez. Linea - QPL		Foglio 05	Segue 07
		Approv.									

All rights are reserved for this document, even in case of issuance of a patent and registration of another industrial right. Misapplication, in particular reproduction or handing over to third parties is prohibited and actionable under civil and criminal law.

A termini di legge ci riserviamo la proprietà di questo documento con divieto di riproduzione, di consegna o di renderlo comunque noto a ditte concorrenti o a terzi senza nostra autorizzazione.



LEGENDA TARGHE

- 1 - QUADRO PROTEZIONE E PARALLELISMO GRUPPO A - QPA
- 2 - RELÈ DI MASSIMA CORRENTE
- 3 - RELÈ DI BLOCCO



- 4 -
- 5 - 230 Vca
- 6 - 132 Vcc

Mod.		Data	Firma
	Dis.
	Contr.
	Approv.

N.ro Documento:
IF2R.3.2.E.ZZ.DX.SE.01.0.0.009.A.dwg

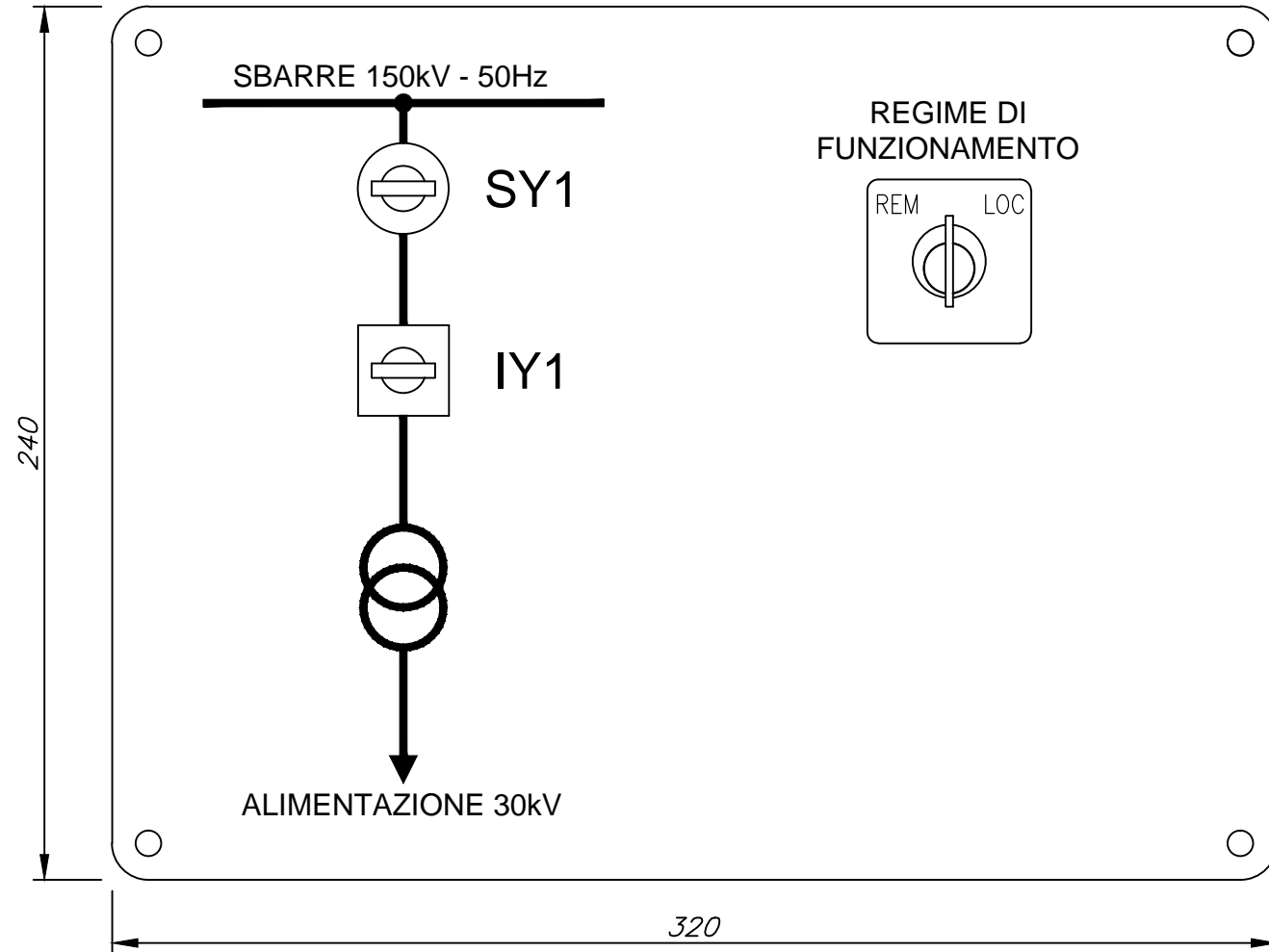
Titolo:
VISTE ESTERNO QUADRO

Scala:	=	Foglio	Segue
	+	07	09
Q. Protez. Linea - QPL			

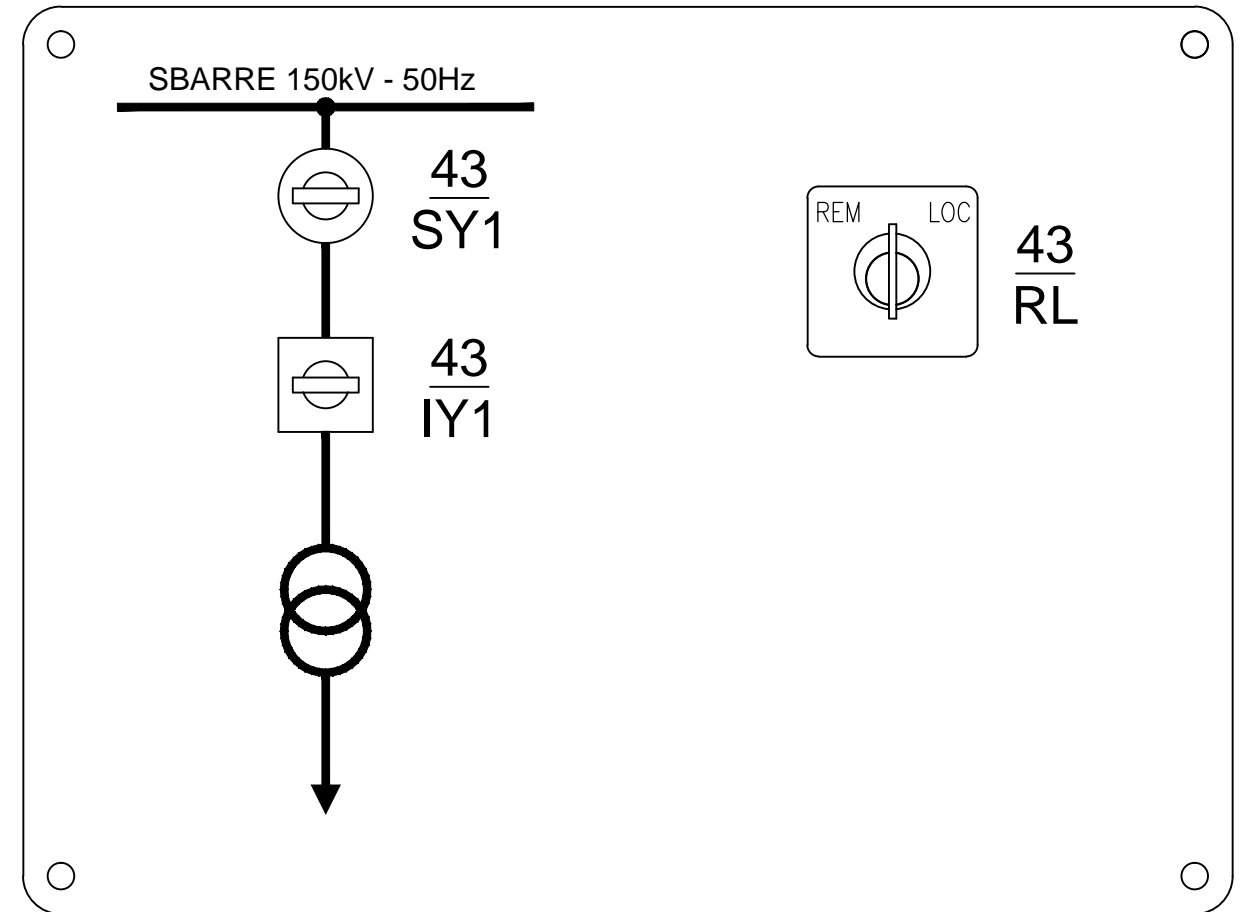
All rights are reserved for this document, even in case of issuance of a patent and registration of another industrial right. Misapplication, in particular reproduction or handing over to third parties is prohibited and actionable under civil and criminal law.

A termini di legge ci riserviamo la proprietà di questo documento con divieto di riproduzione, di consegna o di renderlo comunque noto a ditte concorrenti o a terzi senza nostra autorizzazione.

SINOTTICO SERIGRAFATO



SIGLE APPARECCHIATURE



Mod.	Mod.	Data	Firma
		Dis.	..
		Contr.	..
		Approv.	..

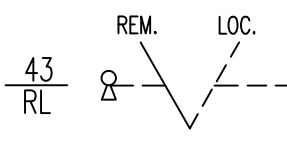
N.ro Documento:
IF2R.3.2.E.ZZ.DX.SE.01.0.0.009.A.dwg

Titolo:
SINOTTICO

Scala:	=		
	+	Foglio	Segue
Q. Protez. Linea - QPL		09	10

COMMUTATORE
REGIME DI FUNZIONAMENTO
REMOTO-LOCALE

[38-2] [38-2] [19-3] [19-3] [20-5] [21-4] [21-4]

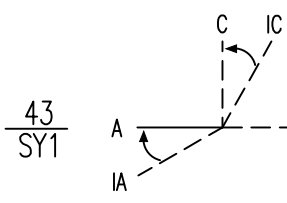


POS. \ CONT.	2/4	1/3	6/8	5/7	10/12	9/11	14/16	13/15	18/20	17/19	22/24	21/23
REMOTO	X		X		X		X		X		X	
LOCALE		X		X		X		X		X		X

CHIAVE ESTRAIBILE
IN REMOTO

MANIPOLATORE
SEZIONATORE SY1
APERTURA-CHIUSURA

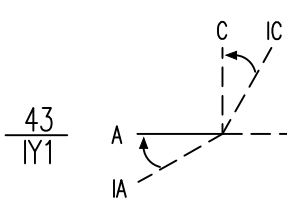
[29-6] [29-7] [19-5] [19-4] [29-6]



POS. \ CONT.	2/3	4/3	5/8	6/7	9/12	10/11	31/32
IC ↓		X	X		X		LED 132Vcc
C ↓		X					
A ↑	X						
IA ↑	X			X	X		

MANIPOLATORE
INTERRUTTORE Y1
APERTURA-CHIUSURA

[29-1] [29-2] [21-4] [21-5] [20-7] [29-1]



POS. \ CONT.	2/3	4/3	5/8	6/7	9/12	10/11	13-17/15-18	31/32
IC ↓		X	X		X		X	LED 132Vcc
C ↓		X					X	
A ↑	X						X	
IA ↑	X			X		X		

All rights are reserved for this document, even in case of issuance of a patent and registration of another industrial right. Misapplication, in particular reproduction or handing over to third parties is prohibited and actionable under civil and criminal law.

A termini di legge ci riserviamo la proprietà di questo documento con divieto di riproduzione, di consegna o di rendere comunque noto a ditte concorrenti o a terzi senza nostra autorizzazione.

Mod.				Data	Firma	N.ro Documento: IF2R.3.2.E.ZZ.DX.SE.01.0.0.009.A.dwg	Titolo: COMPOSIZIONE SELETTORI	Scala:	=		
				Dis.	..				+		
				Contr.	..				Q. Protez. Linea - QPL	Foglio 10	Segue 11
				Approv.	..						

COMPOSIZIONE UPC-GR

D7 D6 D5 D4 D3 D2 D1 G1

<p>OUT 8 DO</p> <p>520BOD01 R1002</p>	<p>IN 16 DI</p> <p>520BID01 R0002</p>	<p>IN 16 DI</p> <p>520BID01 R0002</p>	<p>IN 16 DI</p> <p>520BID01 R0002</p>	<p>IN 6 AI</p> <p>520AID01 R0001</p>	<p>CPU</p> <p>520CMD01 R0001-CPU</p>	<p>PS 24Vcc</p> <p>520PSD01 R0001</p>	<p>ALIM 132/24Vcc</p> <p>CP-E-24/2,5</p>
------------------------------------------------------	------------------------------------------------------	------------------------------------------------------	------------------------------------------------------	-----------------------------------------------------	-------------------------------------------------	------------------------------------------------------	-----------------------------------------------------

All rights are reserved for this document, even in case of issuance of a patent and registration of another industrial right. Misapplication, in particular reproduction or handing over to third parties is prohibited and actionable under civil and criminal law.

A termini di legge ci riserviamo la proprietà di questo documento con divieto di riproduzione, di consegna o di renderlo comunque noto a ditte concorrenti o a terzi senza nostra autorizzazione.

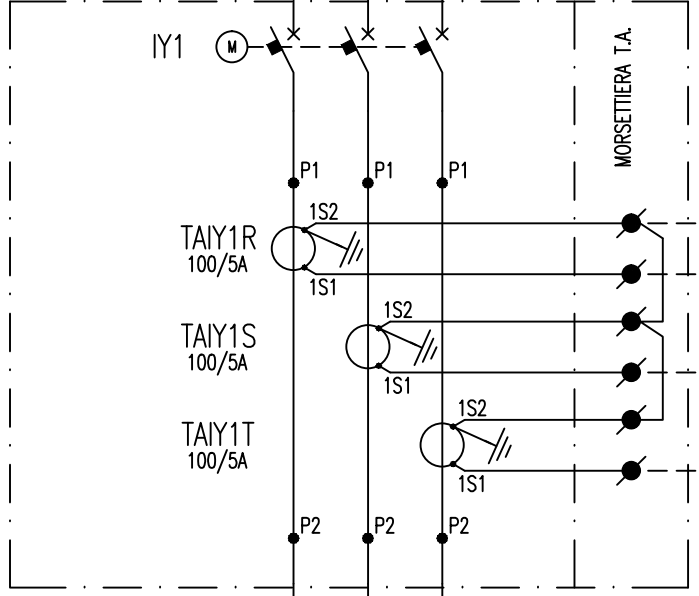
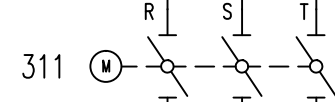
Mod.						N.ro Documento: IF2R.3.2.E.ZZ.DX.SE.01.0.0.009.A.dwg	Titolo: COMPOSIZIONE UPC-GR GRUPPO DI CONVERSIONE	Scala: =	Foglio 11	Segue 13

SCARICATORI

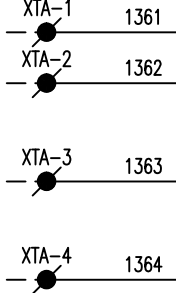
SEZIONATORE 311
INTERRUTTORE 31
TRASFORMATORE TRA

TRASFORMATORI DI CORRENTE E TENSIONE
PER PROTEZIONI E MISURE

150kV - 50Hz

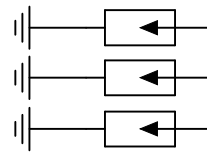


MORSETTIERA T.A.

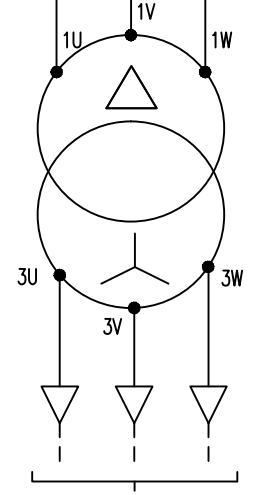


[22-4]

ST31R/S/T
150kV
10kA



TRY
150/30kV
25MVA



AL QMT

All rights are reserved for this document, even in case of issuance of a patent and registration of another industrial right. Misapplication, in particular reproduction or handing over to third parties is prohibited and actionable under civil and criminal law.

A termini di legge ci riserviamo la proprietà di questo documento con divieto di riproduzione, di consegna o di renderlo comunque noto a ditte concorrenti o a terzi senza nostra autorizzazione.

Mod.		Data	Firma
	Dis.
	Contr.
	Approv.

N.ro Documento:
IF2R.3.2.E.ZZ.DX.SE.01.0.0.009.A.dwg

Titolo:
SCHEMA DI POTENZA

Scala:	=
	+
Q. Protez. Linea - QPL	Foglio 13 Segue 15

A

B

C

D

E

F

A

B

C

D

E

F

All rights are reserved for this document, even in case of issuance of a patent and registration of another industrial right. Misapplication, in particular reproduction or handing over to third parties is prohibited and actionable under civil and criminal law.

A termini di legge ci riserviamo la proprietà di questo documento con divieto di riproduzione, di consegna o di renderlo comunque noto a ditte concorrenti o a terzi senza nostra autorizzazione.

ALIMENTAZIONE MOTORE SEZIONATORE SY1

ALIMENTAZIONE AUSILIARIA SEZIONATORE SY1

ALIMENTAZIONE MOTORE INTERRUTTORE IY1

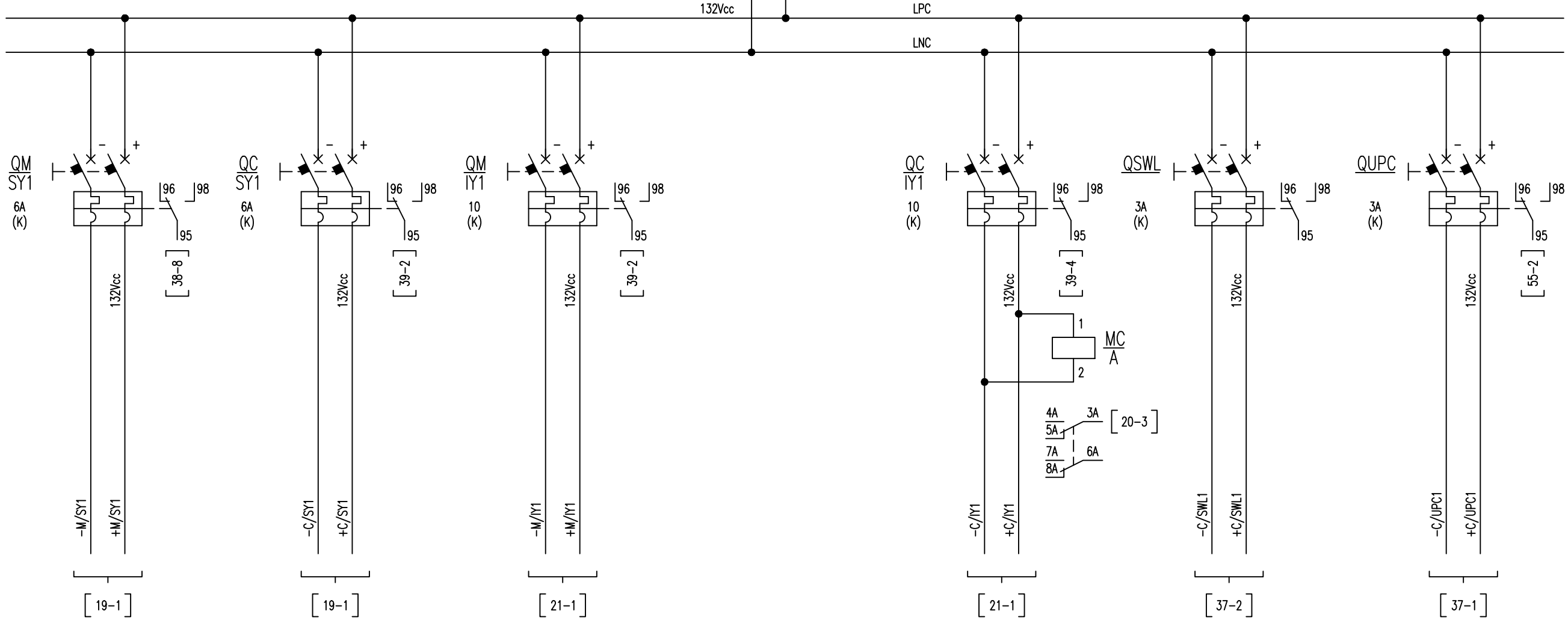
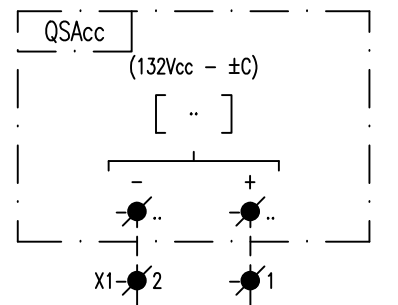
ARRIVO ALIMENTAZIONE 132Vcc

ALIMENTAZIONE AUSILIARIA INTERRUTTORE IY1

ALIMENTAZIONE SWITCH

ALIMENTAZIONE UPC

ALIMENTAZIONI 132Vcc



Mod.				Data	Firma
Dis.
Contr.
Approv.

N.ro Documento:
IF2R.3.2.E.ZZ.DX.SE.01.0.0.009.A.dwg

Titolo:
ALIMENTAZIONI 132Vcc

Scala:
=

+
Q. Protez. Linea - QPL

Foglio 15 Segue 19

1

2

3

4

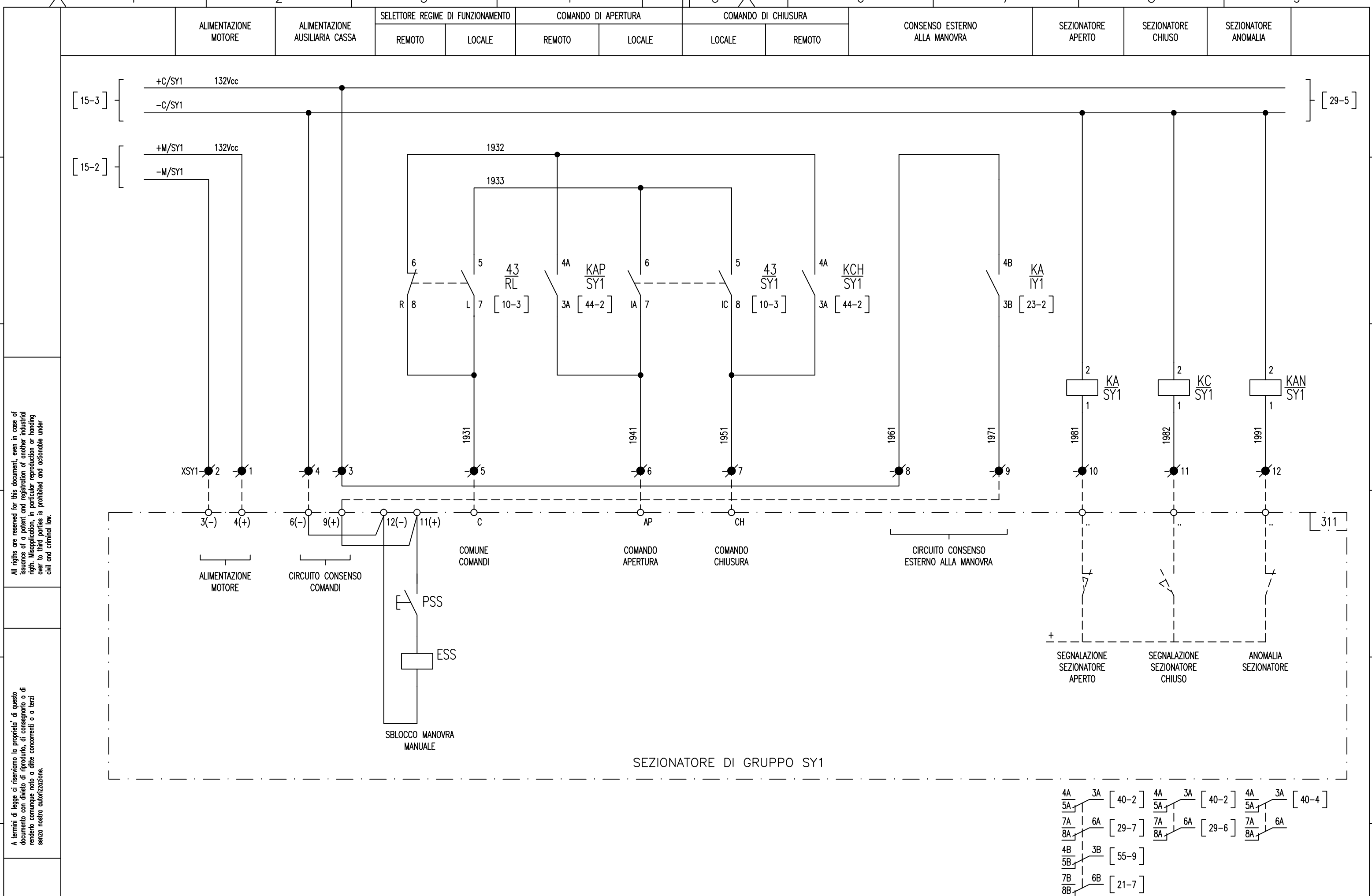
5

6

7

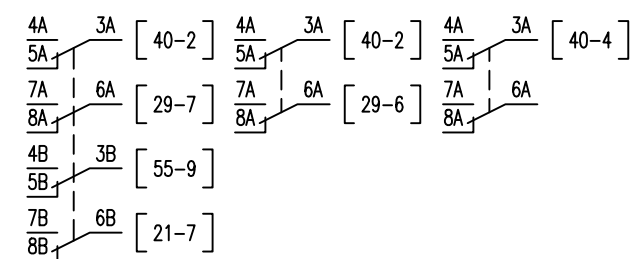
8

9



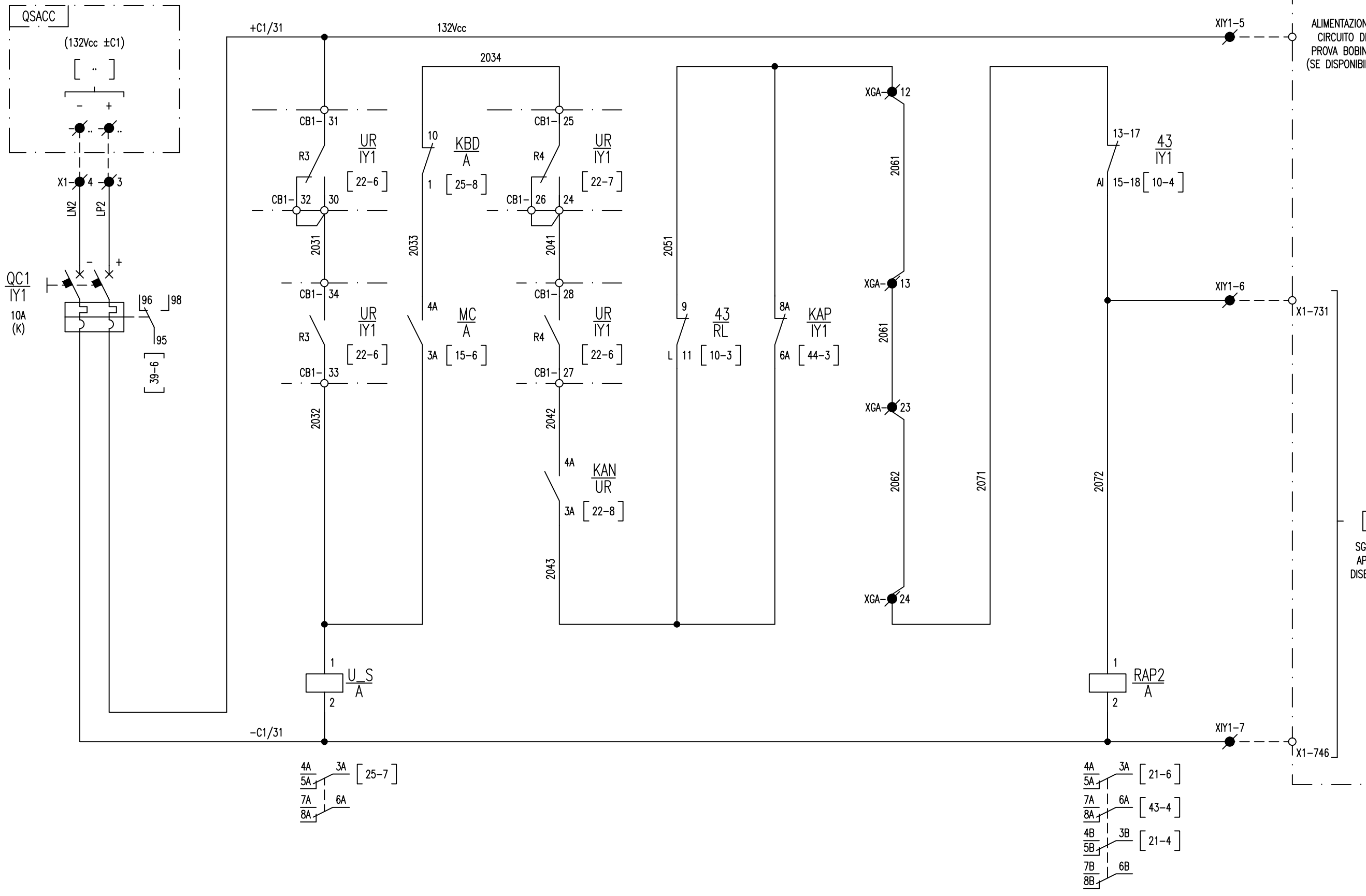
All rights are reserved for this document, even in case of issuance of a patent and registration of another industrial right. Misapplication, in particular reproduction or handing over to third parties is prohibited and actionable under civil and criminal law.

A termini di legge ci riserviamo la proprietà di questo documento con divieto di riproduca, di consegna o di renderlo comunque noto a ditte concorrenti o a terzi senza nostra autorizzazione.



Mod.		Data		Firma		N.ro Documento:		Titolo:		Scala:		=	
Mod.		Dis.		..		IF2R.3.2.E.ZZ.DX.SE.01.0.0.009.A.dwg		SEZIONATORE DI GRUPPO AT 311		+		Foglio 19	
		Contr.		..								Segue 20	
		Approv.		..								Q. Protez. Linea - QPL	

1 ALIMENTAZIONE 132Vcc ±C1 CIRCUITO DI RITENUTA INTERRUPTORE IY1
 2
 3 INTERVENTO 51 MASSIMA CORRENTE APERTURA PER GUASTO E RELE' DI BLOCCO
 4 INTERVENTO 50 CORTO CIRCUITO E WHATC-DOG UPP
 5
 6 COMANDO DI APERTURA REMOTO CONSENSI
 7 APERTURA DA LOCALE (FRONTE QUADRO)
 8
 9



All rights are reserved for this document, even in case of issuance of a patent and registration of another industrial right. Misapplication, in particular reproduction or handing over to third parties is prohibited and actionable under civil and criminal law.

A termini di legge ci riserviamo la proprietà di questo documento con divieto di riproduzione, di consegnarlo o di renderlo comunque noto a ditte concorrenti o a terzi senza nostra autorizzazione.

Mod.					Data	Firma
				
				
				

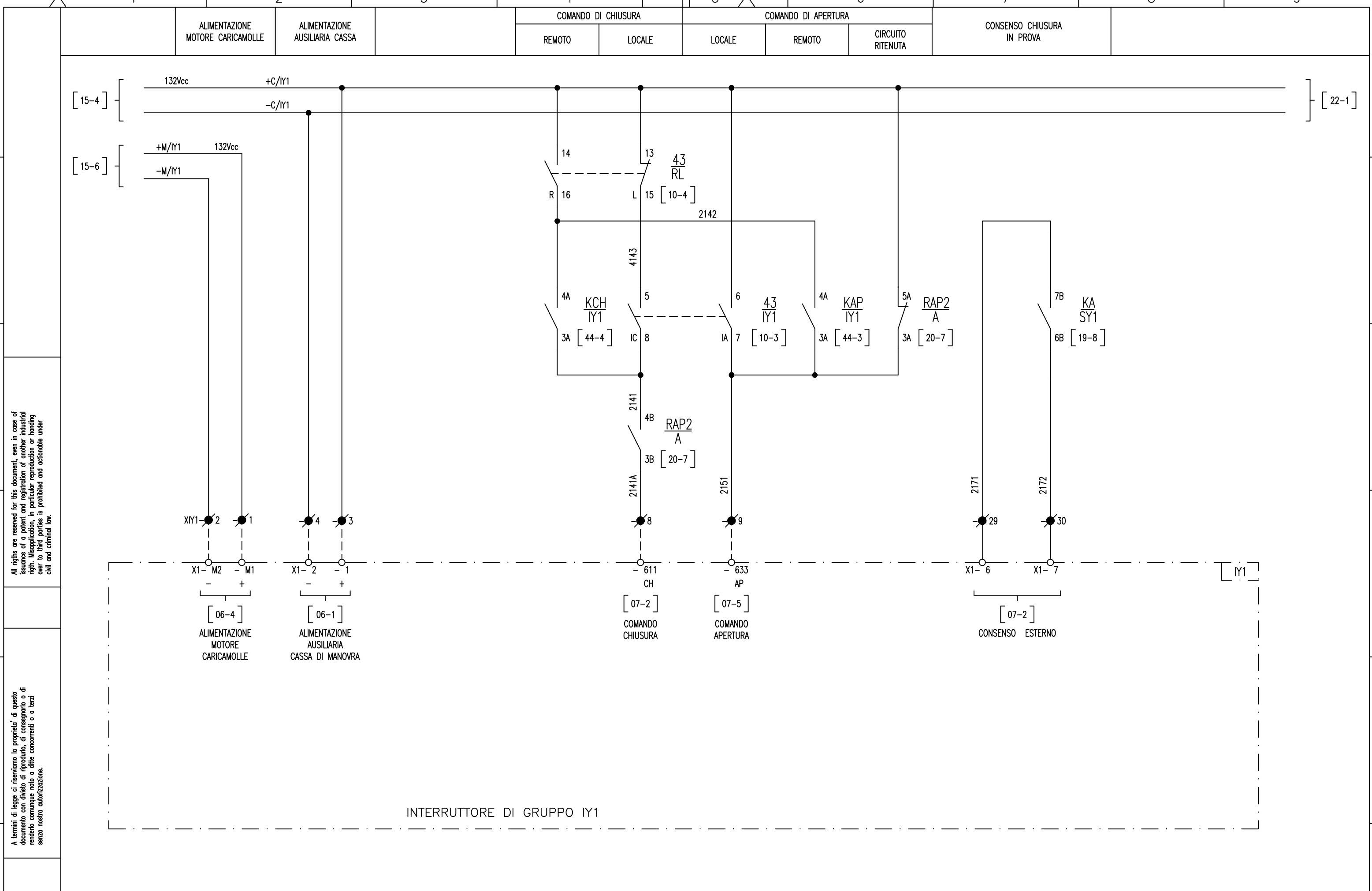
N.ro Documento: IF2R.3.2.E.ZZ.DX.SE.01.0.0.009.A.dwg

Titolo: COMANDO DI APERTURA A DISECCAZIONE INTERRUPTORE DI GRUPPO AT 31

Scala: =
+

Q. Protez. Linea - QPL

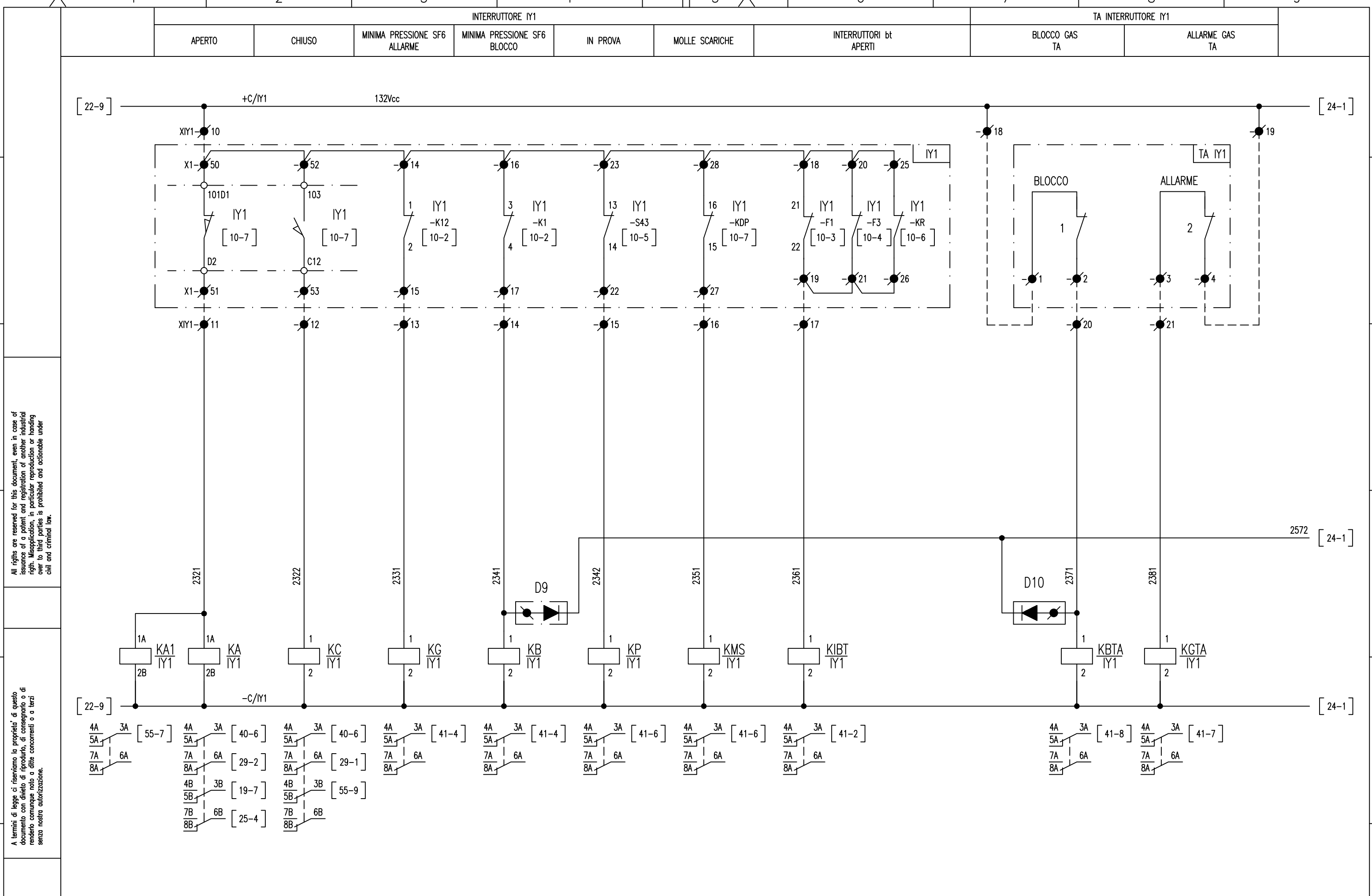
Foglio	Segue
20	21



All rights are reserved for this document, even in case of issuance of a patent and registration of another industrial right. Misapplication, in particular reproduction or handing over to third parties is prohibited and actionable under civil and criminal law.

A termini di legge ci riserviamo la proprietà di questo documento con divieto di riproduzione, di consegna o di renderlo comunque noto a ditte concorrenti o a terzi senza nostra autorizzazione.

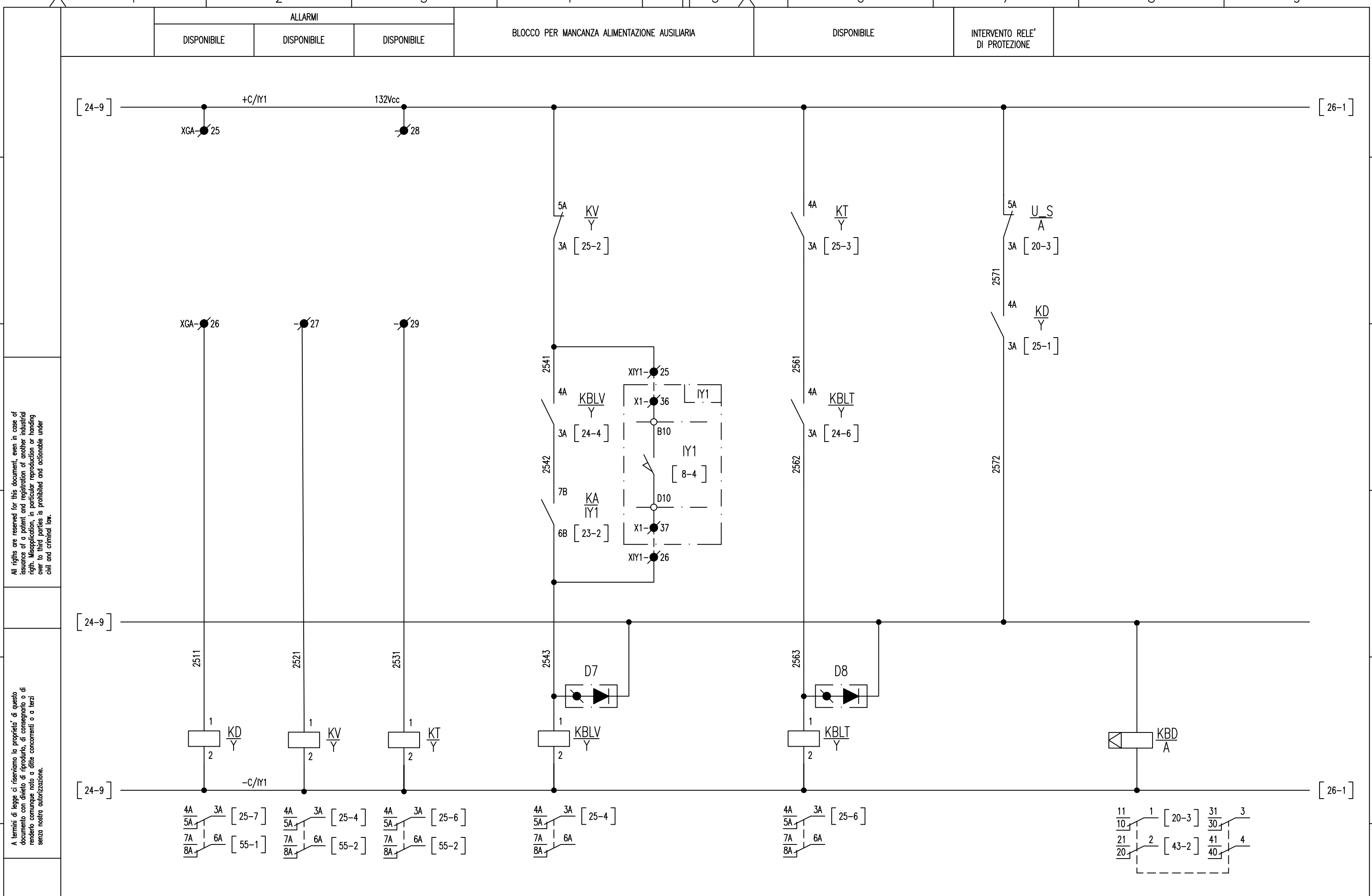
Mod.		Mod.		Data	Firma	N.ro Documento: IF2R.3.2.E.ZZ.DX.SE.01.0.0.009.A.dwg		Titolo:		Scala:		
				Dis.	..			COMANDO DI APERTURA E CHIUSURA A LANCIO		=		
				Contr.	..			INTERRUPTORE DI GRUPPO AT 31		+		
				Approv.	..			Q. Protez. Linea - QPL		Foglio	Segue	
1	2	3	4	5	6	7	8	9	21	22		



All rights are reserved for this document, even in case of issuance of a patent and registration of another industrial right. Misapplication, in particular reproduction or handing over to third parties is prohibited and actionable under civil and criminal law.

A termini di legge ci riserviamo la proprietà di questo documento con divieto di ristampa, di consegna o di rendere comunque noto a ditte concorrenti o a terzi senza nostra autorizzazione.

Mod.		Data		Firma		N.ro Documento:		Titolo:		Scala:		=	
Mod.		Dis.		..		IF2R.3.2.E.ZZ.DX.SE.01.0.0.009.A.dwg		RELE' AUSILIARI		+		Q. Protez. Linea - QPL	
Mod.		Contr.		..						Foglio		Segue	
Mod.		Approv.		..						23		24	



All rights are reserved for this document, even in case of issuance of a patent and registration of another industrial right. Misapplication, in particular reproduction or handing over to third parties is prohibited and actionable under civil and criminal law.

A termini di legge ci riserviamo la proprietà di questo documento con divieto di riproduca, di consegna o di rendere comunque noto a ditte concorrenti o a terzi senza nostra autorizzazione.

Mod.	Data	Firma
	Dis.	..
	Contr.	..
	Approv.	..

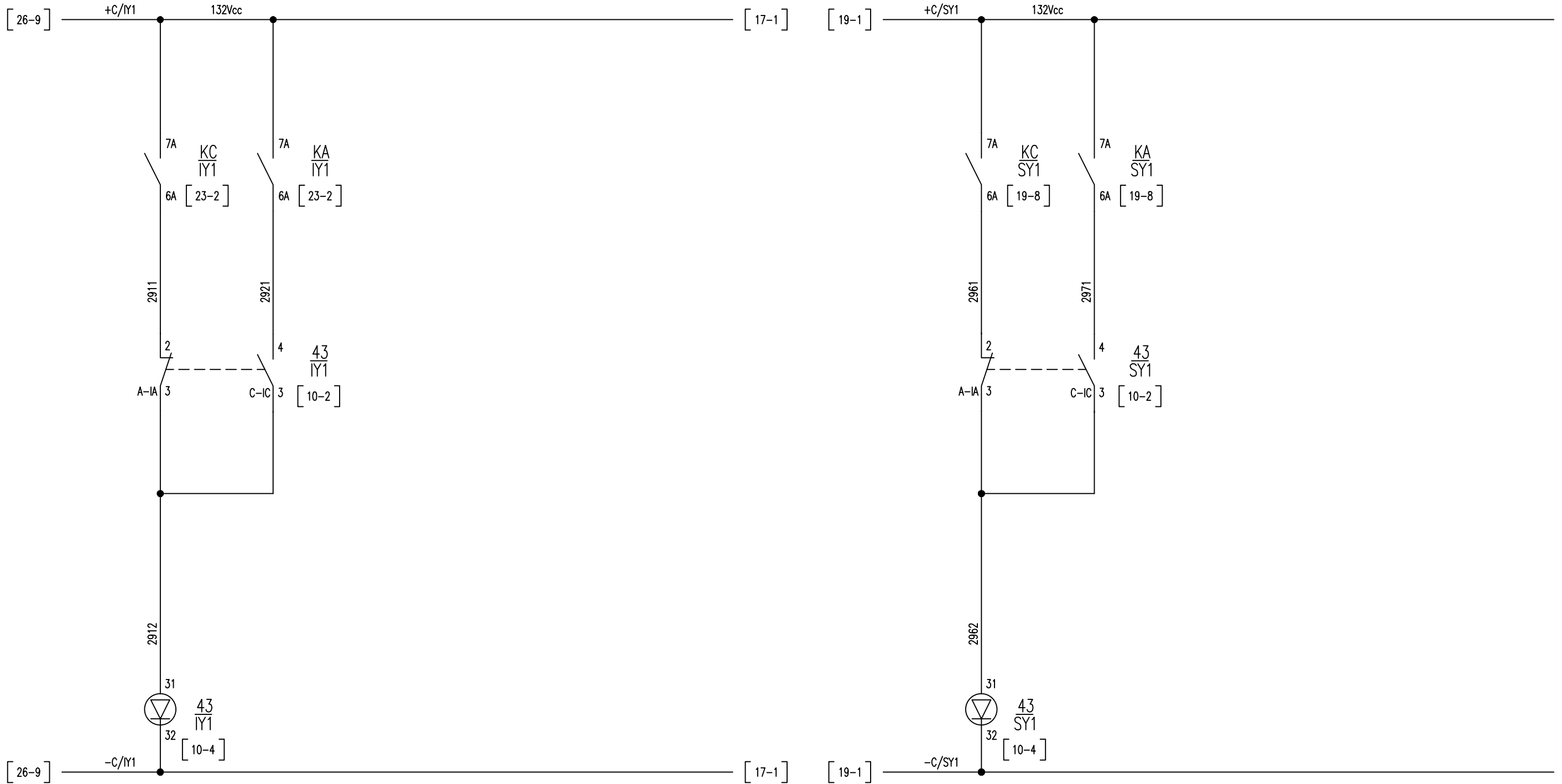
N.ro Documento:
IF2R.3.2.E.ZZ.DX.SE.01.0.0.009.A.dwg

Titolo:
RELE' AUSILIARI

Scala:	=	
	+	
Q. Protez. Linea - QPL		Foglio 25
		Segue 29

DISCORDANZA MANIPOLATORE
INTERRUTTORE IY1

DISCORDANZA MANIPOLATORE
SEZIONATORE SY1



All rights are reserved for this document, even in case of issuance of a patent and registration of another industrial right. Misapplication, in particular reproduction or handing over to third parties is prohibited and actionable under civil and criminal law.

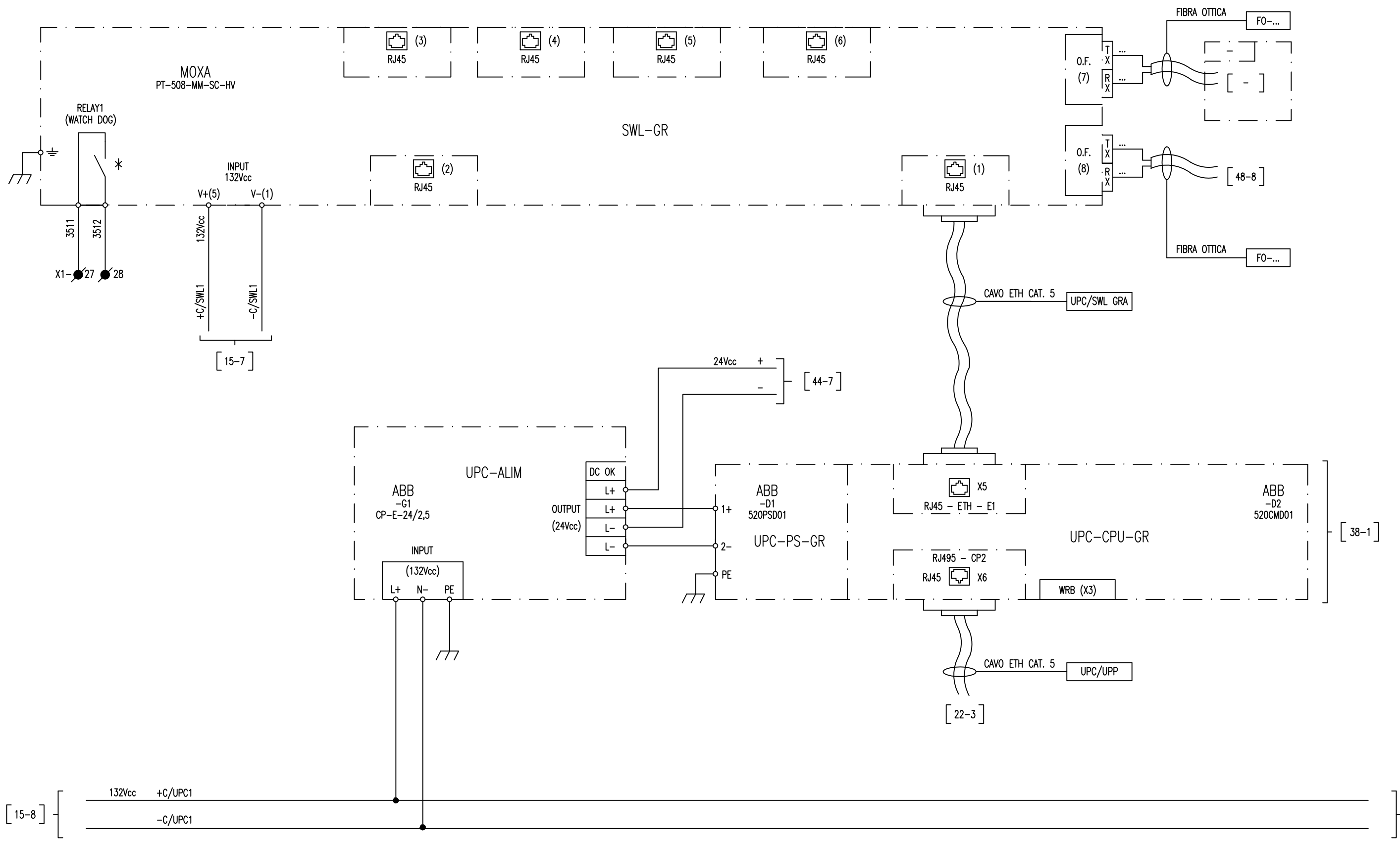
A termini di legge ci riserviamo la proprietà di questo documento con divieto di riproduzione, di consegna o di renderlo comunque noto a ditte concorrenti o a terzi senza nostra autorizzazione.

Mod.	Mod.	Data	Firma
		Dis.	..
		Contr.	..
		Approv.	..

N.ro Documento:
IF2R.3.2.E.ZZ.DX.SE.01.0.0.009.A.dwg

Titolo:
RELE' AUSILIARI

Scala:	=
	+
Q. Protez. Linea - QPL	Foglio 29 Segue 37



* ALIMENTAZIONE CONTATTO MASSIMO 30Vcc

All rights reserved for this document, even in case of issuance of a patent and registration of another industrial right. Misapplication, in particular reproduction or handing over to third parties is prohibited and actionable under civil and criminal law.

A termini di legge ci riserviamo la proprietà di questo documento con divieto di riproduzione, di consegna o di rendere comunque noto a ditte concorrenti o a terzi senza nostra autorizzazione.

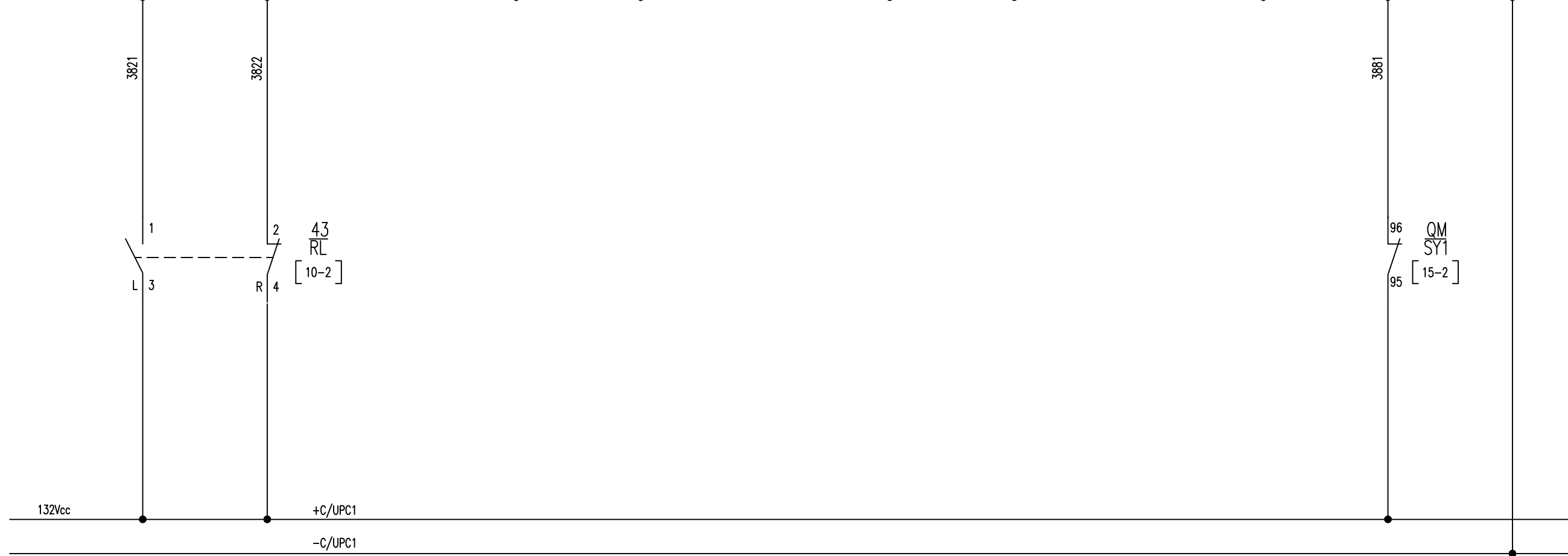
				Data	Firma	N.ro Documento:
				Dis.	..	IF2R.3.2.E.ZZ.DX.SE.01.0.0.009.A.dwg
				Contr.	..	
				Approv.	..	

Titolo: UNITA' PERIFERICA DI CONTROLLO E AUTOMAZIONE GRUPPO DI CONVERSIONE (UPC-GR)

Scala: =	Foglio 37	Segue 38
Q. Protez. Linea - QPL		

SELETTORE SCELTA SERVIZIO		DISPONIBILE		DISPONIBILE		DISPONIBILE		DISPONIBILE		DISPONIBILE		INTERRUTTORE ALIM. MOTORE SEZIONATORE SY1 SCATTATO	COMUNE
LOCALE	REMOTO												

ABB -D4 520BID01												UPC-GR		
MODULO	-D4	-D4		-D4	-D4		-D4	-D4		-D4	-D4	-D4		
SEGNALE	I01	I02		I03	I04		I05	I06		I07	I08	C1		
MORSETTO	X3-1L	X3-1R		X3-2L	X3-2R		X3-3L	X3-3R		X3-4L	X3-4R	X3-5L		



All rights are reserved for this document, even in case of issuance of a patent and registration of another industrial right. Misapplication, in particular reproduction or handing over to third parties is prohibited and actionable under civil and criminal law.

A termini di legge ci riserviamo la proprietà di questo documento con divieto di riproduzione, di consegna o di renderlo comunque noto a ditte concorrenti o a terzi senza nostra autorizzazione.

Mod.		Mod.			

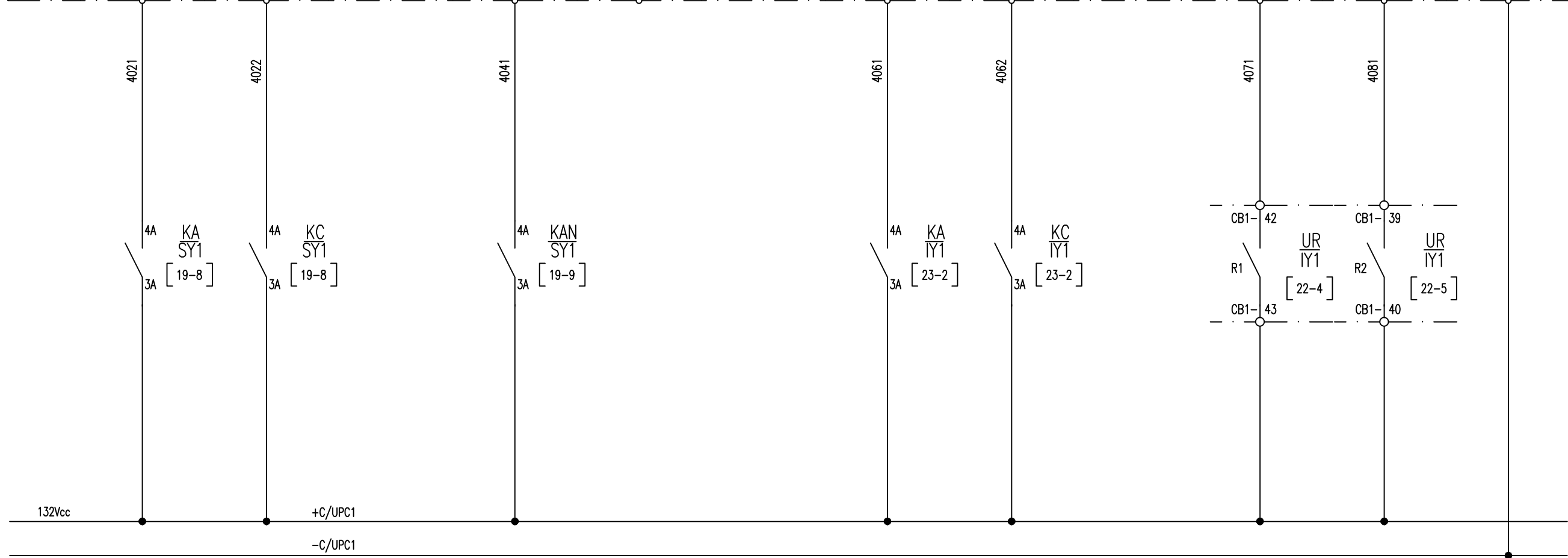
N.ro Documento:
IF2R.3.2.E.ZZ.DX.SE.01.0.0.009.A.dwg

Titolo:
UNITA' PERIFERICA DI CONTROLLO
E AUTOMAZIONE (UPC-GR)
INGRESSI DIGITALI (DI)

Scala: =
+
Q. Protez. Linea - QPL
Foglio 38
Segue 39

SEZIONATORE SY1		SEZIONATORE SY1 ANOMALIA		INGRESSO DISPONIBILE	INTERRUTTORE IY1		INTERVENTO 51 MASSIMA CORRENTE	INTERVENTO 50 CORTO CIRCUITO	COMUNE
APERTO	CHIUSO				APERTO	CHIUSO			

ABB -D5 520BID01											
UPC-GR											
MODULO	-D5	-D5	-D5	-D5	-D5	-D5	-D5	-D5	-D5	-D5	-D5
SEGNALE	I01	I02	I03	I04	I05	I06	I07	I08	C1		
MORSETTO	X3-1L	X3-1R	X3-2L	X3-2R	X3-3L	X3-3R	X3-4L	X3-4R	X3-5L		



All rights are reserved for this document, even in case of issuance of a patent and registration of another industrial right. Misapplication, in particular reproduction or handing over to third parties is prohibited and actionable under civil and criminal law.

A termini di legge ci riserviamo la proprietà di questo documento con divieto di riproduzione, di consegna o di renderlo comunque noto a ditte concorrenti o a terzi senza nostra autorizzazione.

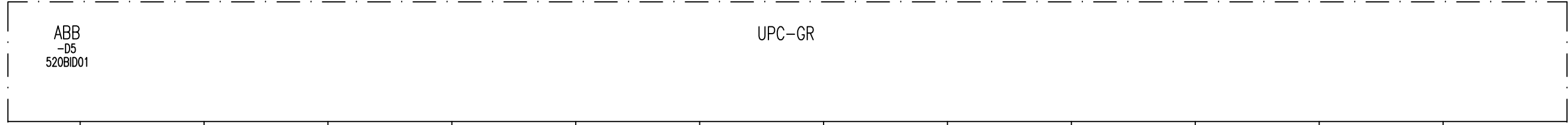
Mod.		Data	Firma
		Dis.	..
		Contr.	..
		Approv.	..

N.ro Documento:
IF2R.3.2.E.ZZ.DX.SE.01.0.0.009.A.dwg

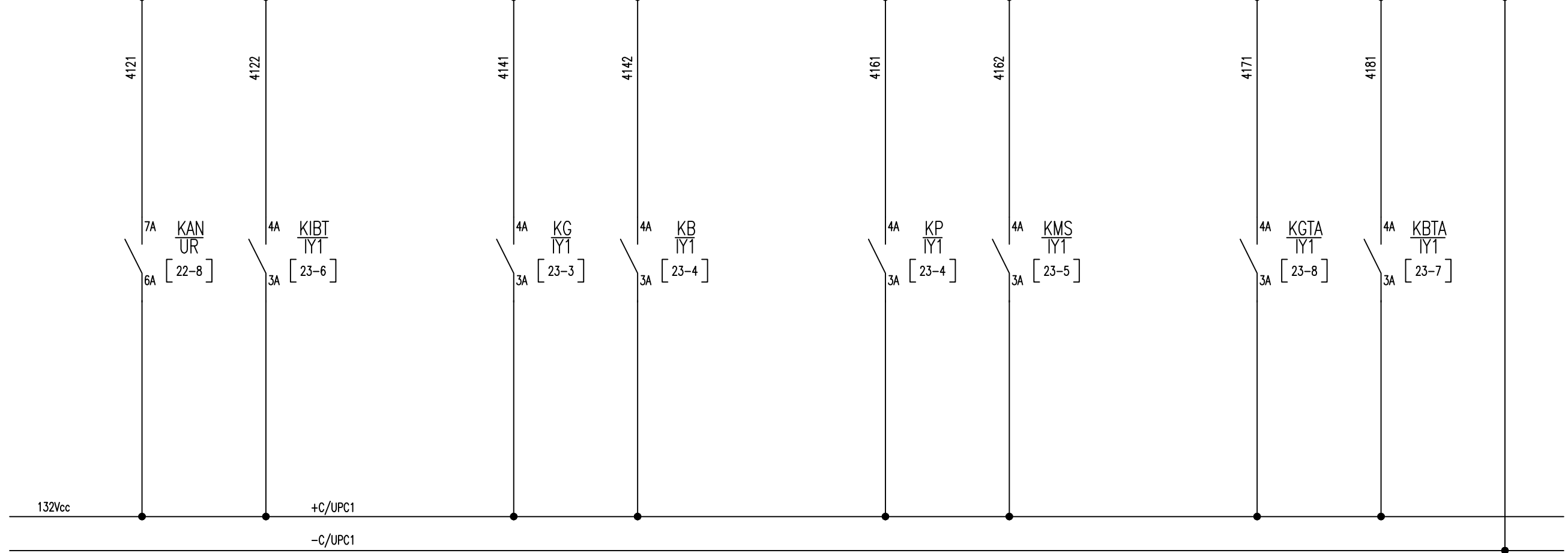
Titolo:
UNITA' PERIFERICA DI CONTROLLO
E AUTOMAZIONE (UPC-GR)
INGRESSI DIGITALI (DI)

Scala:	=
	+
Q. Protez. Linea - QPL	
Foglio 40	Segue 41

WATCH-DOG UPP	INTERRUTTORE IY1 INTERRUTTORI bt APERTI	INTERRUTTORE IY1 MINIMA PRESSIONE SF6 ALLARME	INTERRUTTORE 31 MINIMA PRESSIONE SF6 BLOCCO	INTERRUTTORE IY1 IN PROVA	INTERRUTTORE IY1 MOLLE SCARICHE	TA INTERRUTTORE IY1 MINIMA PRESSIONE SF6 ALLARME	TA INTERRUTTORE IY1 MINIMA PRESSIONE SF6 BLOCCO	COMUNE
------------------	-----------------------------------------------	-----------------------------------------------------	---------------------------------------------------	------------------------------	------------------------------------	--------------------------------------------------------	-------------------------------------------------------	--------



MODULO	-D5	-D5	-D5	-D5	-D5	-D5	-D5	-D5	-D5	-D5
SEGNALE	I09	I10	I11	I12	I13	I14	I15	I16	C2	
MORSETTO	X3-7L	X3-7R	X3-8L	X3-8R	X3-9L	X3-9R	X3-10L	X3-10R	X3-6L	



All rights are reserved for this document, even in case of issuance of a patent and registration of another industrial right. Misapplication, in particular reproduction or handing over to third parties is prohibited and actionable under civil and criminal law.

A termini di legge ci riserviamo la proprietà di questo documento con divieto di riproduzione, di consegna o di renderlo comunque noto a ditte concorrenti o a terzi senza nostra autorizzazione.

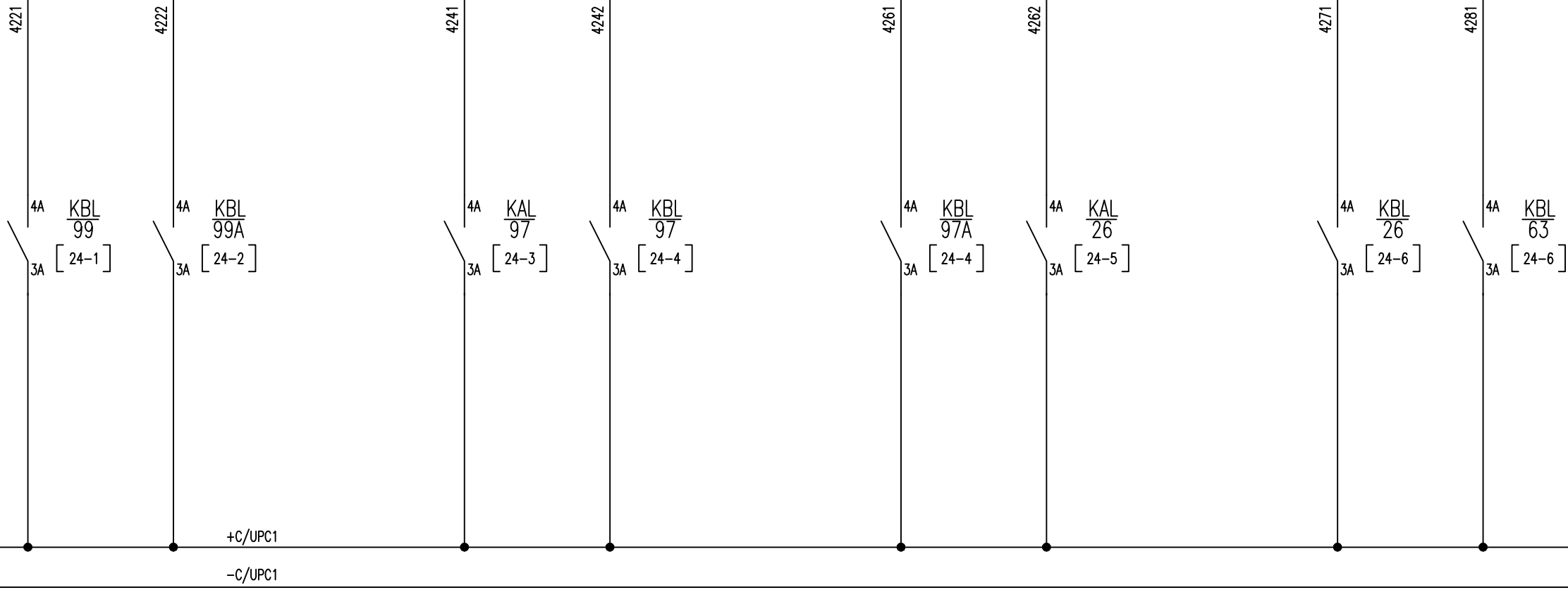
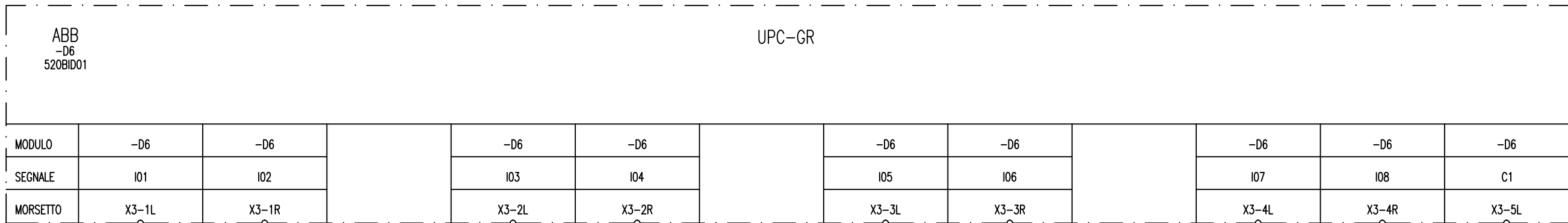
Mod.	Mod.		Data	Firma
			Dis.	..
			Contr.	..
			Approv.	..

N.ro Documento:
IF2R.3.2.E.ZZ.DX.SE.01.0.0.009.A.dwg

Titolo:
UNITA' PERIFERICA DI CONTROLLO
E AUTOMAZIONE (UPC-GR)
INGRESSI DIGITALI (DI)

Scala:	=
	+
Q. Protez. Linea - QPL	Foglio 41 Segue 42

1	2	3	4	5	6	7	8	9				
TRASFORMATORE TR 99 MINIMO LIVELLO OLIO	TRASFORMATORE TR 99/A MINIMO LIVELLO OLIO VSC		TRASFORMATORE TR 97 BUCHHOLZ ALLARME	TRASFORMATORE TR 97 BUCHHOLZ SCATTO		TRASFORMATORE TR 97/A BUCHHOLZ VSC SCATTO	TRASFORMATORE TR 26 TEMPERATURA ALLARME		TRASFORMATORE TR 26 TEMPERATURA SCATTO	TRASFORMATORE TR FLUSSO OLIO C.S.C.	COMUNE	



All rights are reserved for this document, even in case of issuance of a patent and registration of another industrial right. Misapplication, in particular reproduction or handing over to third parties is prohibited and actionable under civil and criminal law.

A termini di legge ci riserviamo la proprietà di questo documento con divieto di riproduzione, di consegna o di rendito comunque nato a ditte concorrenti o a terzi senza nostra autorizzazione.

Mod.						

N.ro Documento:
IF2R.3.2.E.ZZ.DX.SE.01.0.0.009.A.dwg

Titolo:
UNITA' PERIFERICA DI CONTROLLO
E AUTOMAZIONE (UPC-GR)
INGRESSI DIGITALI (DI)

Scala:	=		
	+		
Q. Protez. Linea - QPL		Foglio 42	Segue 43

BLOCCO GRUPPO

INTERRUTTORE 31 BOBINA U< ECCITATA

INGRESSO DISPONIBILE

INGRESSO DISPONIBILE

INGRESSO DISPONIBILE

INGRESSO DISPONIBILE

INGRESSO DISPONIBILE

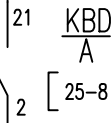
COMUNE

ABB -D6 520BID01

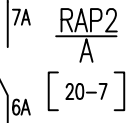
UPC-GR

MODULO	-D6	-D6		-D6	-D6		-D6	-D6		-D6	-D6	-D6
SEGNALE	I09	I10		I11	I12		I13	I14		I15	I16	C2
MORSETTO	X3-7L	X3-7R		X3-8L	X3-8R		X3-9L	X3-9R		X3-10L	X3-10R	X3-6L

4321



4341



132Vcc

+C/UPC1

-C/UPC1

All rights are reserved for this document, even in case of issuance of a patent and registration of another industrial right. Misapplication, in particular reproduction or handing over to third parties is prohibited and actionable under civil and criminal law.

A termini di legge ci riserviamo la proprietà di questo documento con divieto di riproduzione, di consegna o di renderlo comunque noto a ditte concorrenti o a terzi senza nostra autorizzazione.

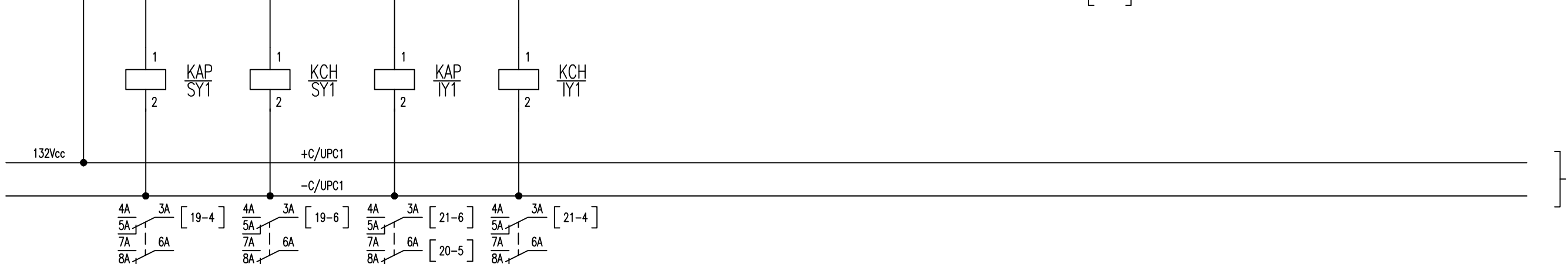
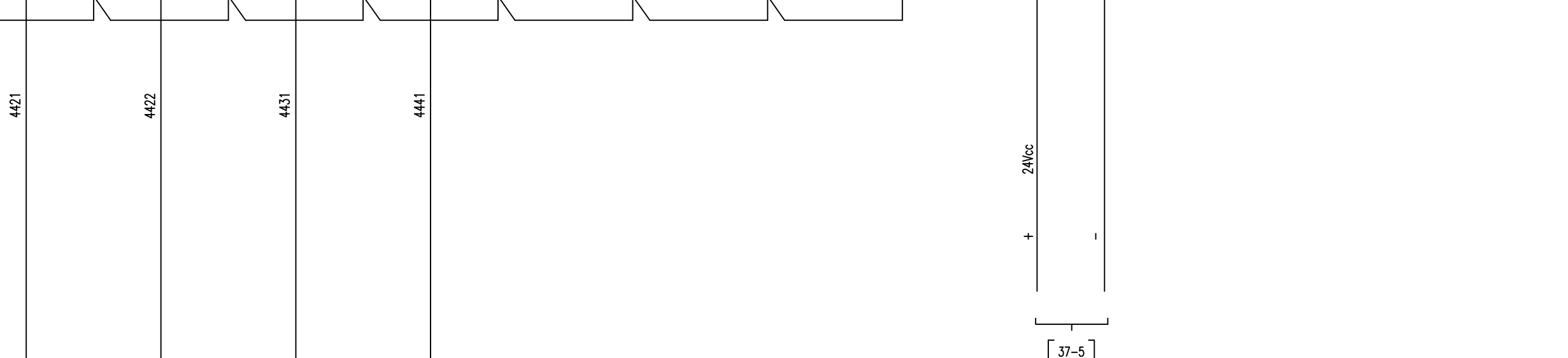
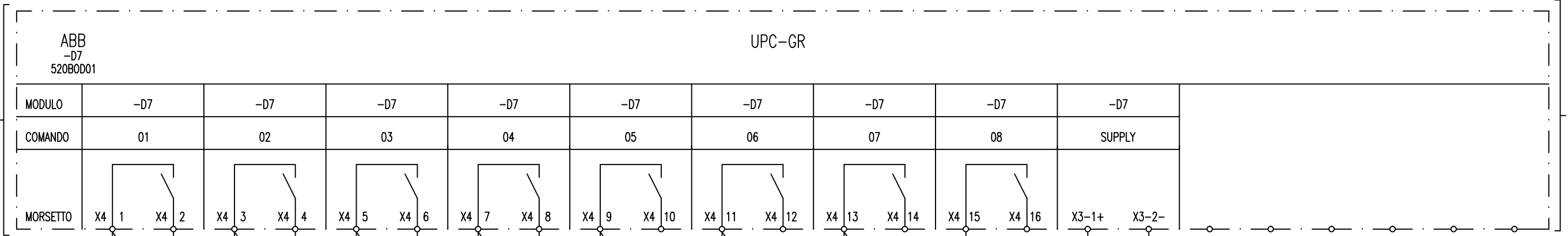
				Data	Firma
Mod.				Dis.	..
				Contr.	..
				Approv.	..

N.ro Documento:
IF2R.3.2.E.ZZ.DX.SE.01.0.0.009.A.dwg

Titolo:
UNITA' PERIFERICA DI CONTROLLO
E AUTOMAZIONE (UPC-GR)
INGRESSI DIGITALI (DI)

Scala:	=	
	+	
Q. Protez. Linea - QPL	Foglio	Segue
	43	44

SEZIONATORE SY1 APERTURA	SEZIONATORE SY1 CHIUSURA	INTERRUTTORE IY1 APERTURA	INTERRUTTORE IY1 CHIUSURA	USCITA DISPONIBILE	USCITA DISPONIBILE	USCITA DISPONIBILE	USCITA DISPONIBILE	ALIMENTAZIONE 24Vcc
-----------------------------	-----------------------------	------------------------------	------------------------------	-----------------------	-----------------------	-----------------------	-----------------------	------------------------



All rights are reserved for this document, even in case of issuance of a patent and registration of another industrial right. Misapplication, in particular reproduction or handing over to third parties is prohibited and actionable under civil and criminal law.

A termini di legge ci riserviamo la proprietà di questo documento con divieto di riproduzio, di consegna o di renderlo comunque noto a ditte concorrenti o a terzi senza nostra autorizzazione.

Mod.			Data	Firma	N.ro Documento: IF2R.3.2.E.ZZ.DX.SE.01.0.0.009.A.dwg	Titolo: UNITA' PERIFERICA DI CONTROLLO E AUTOMAZIONE (UPC-GR) USCITE DIGITALI (DO)	Scala: =		
		Dis.				Foglio 44	Segue 45
		Contr.					
		Approv.					

INGRESSO
DISPONIBILE

INGRESSO
DISPONIBILE

INGRESSO
DISPONIBILE

INGRESSO
DISPONIBILE

INGRESSO
DISPONIBILE

INGRESSO
DISPONIBILE

ABB
-D3
520AID01

UPC-GR

[44-9]

[46-1]

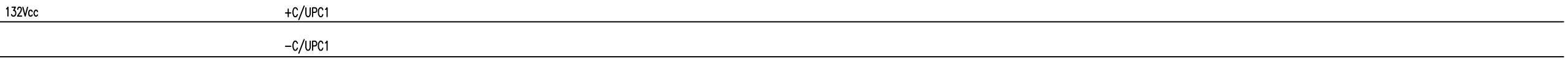
MODULO	-D3	-D3	-D3	-D3	-D3	-D3	-D3	-D3	-D3	-D3	-D3	-D3
SEGNALE	I01	I01	I02	I02	I03	I03	I04	I04	I05	I05	I06	I06
MORSETTO	X3-01(+)	X3-02(-)	X3-03(+)	X3-04(-)	X3-05(+)	X3-06(-)	X3-07(+)	X3-08(-)	X3-09(+)	X3-10(-)	X3-11(+)	X3-12(-)

All rights reserved for this document, even in case of issuance of a patent and registration of another industrial right. Misapplication, in particular reproduction or handing over to third parties is prohibited and actionable under civil and criminal law.

A termini di legge ci riserviamo la proprietà di questo documento con divieto di riproduzione, di consegna o di renderlo comunque noto a ditte concorrenti o a terzi senza nostra autorizzazione.

[44-9]

[46-1]



Mod.			Data	Firma
			Dis.	..
			Contr.	..
			Approv.	..

N.ro Documento:
IF2R.3.2.E.ZZ.DX.SE.01.0.0.009.A.dwg

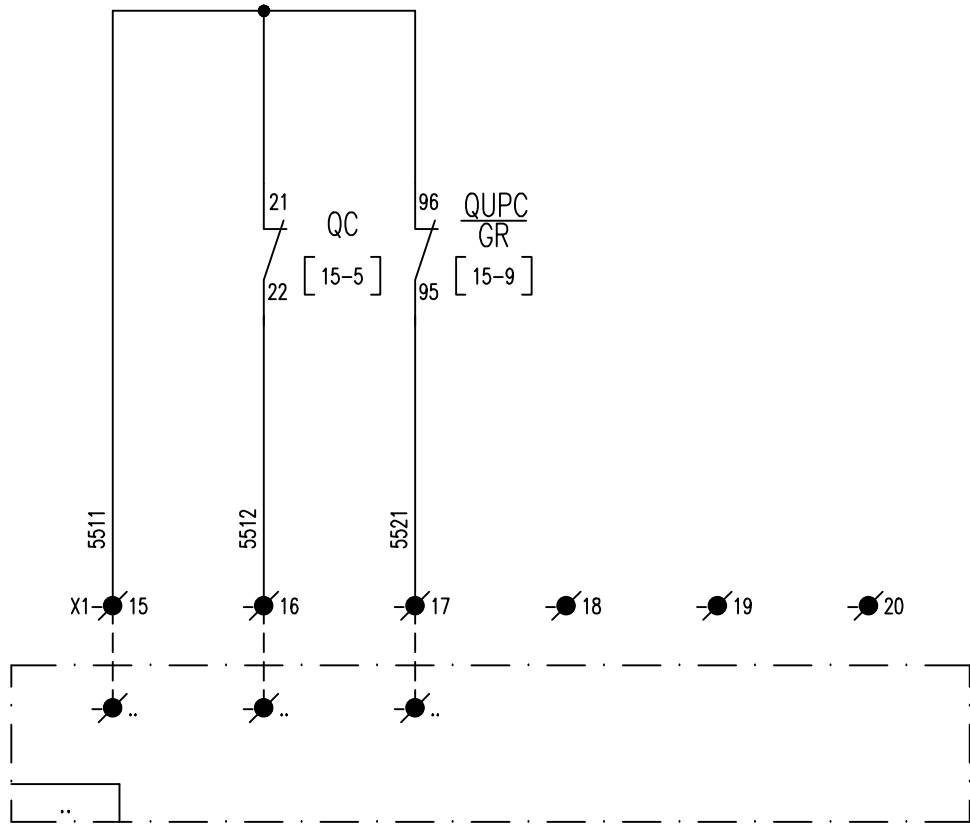
Titolo:
UNITA' PERIFERICA DI CONTROLLO
E AUTOMAZIONE (UPC-GR)
INGRESSI ANALOGICI (AI)

Scala:	=	
	+	
Q. Protez. Linea - QPL	Foglio	Segue
.....	45	55

CONTATTI IN USCITA

SEZIONATORE QC
APERTO

INTERRUPTORE
ALIM. QUPC-GR
SCATTATO



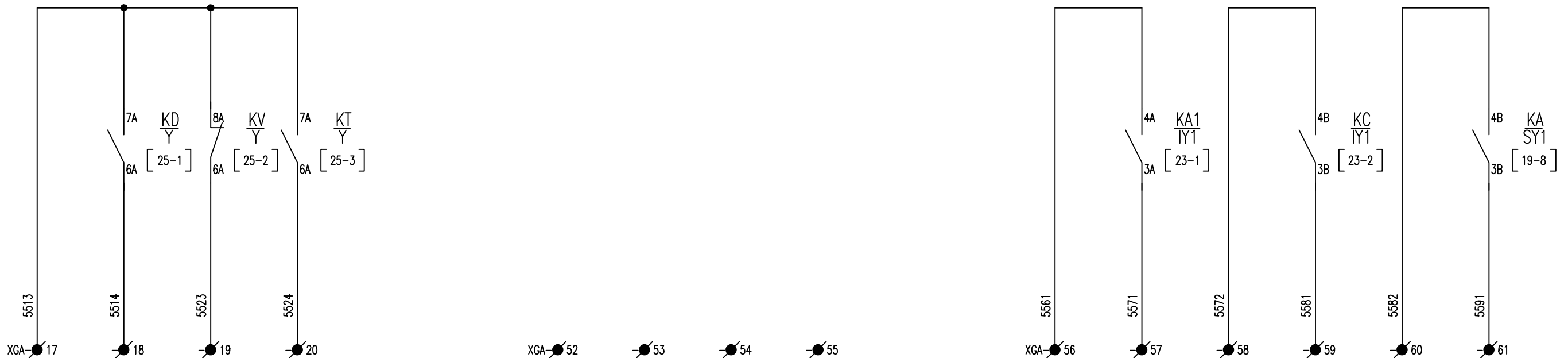
CONTATTI IN USCITA

SEGNALAZIONE ALLARMI
DDISPONIBILE DDISPONIBILE DDISPONIBILE

INTERRUPTORE MONTANTE 150/30
APERTO

INTERRUPTORE MONTANTE 150/30
CHIUSO

SEZIONATORE MONTANTE 150/30
APERTO



All rights are reserved for this document, even in case of issuance of a patent and registration of another industrial right. Misapplication, in particular reproduction or handing over to third parties is prohibited and actionable under civil and criminal law.

A termini di legge ci riserviamo la proprietà di questo documento con divieto di riproduzione, di consegnarlo o di renderlo comunque noto a ditte concorrenti o a terzi senza nostra autorizzazione.

Mod.				Data	Firma
				Dis.	..
				Contr.	..
				Approv.	..

N.ro Documento:
IF2R.3.2.E.ZZ.DX.SE.01.0.0.009.A.dwg

Titolo:
CONTATTI IN USCITA

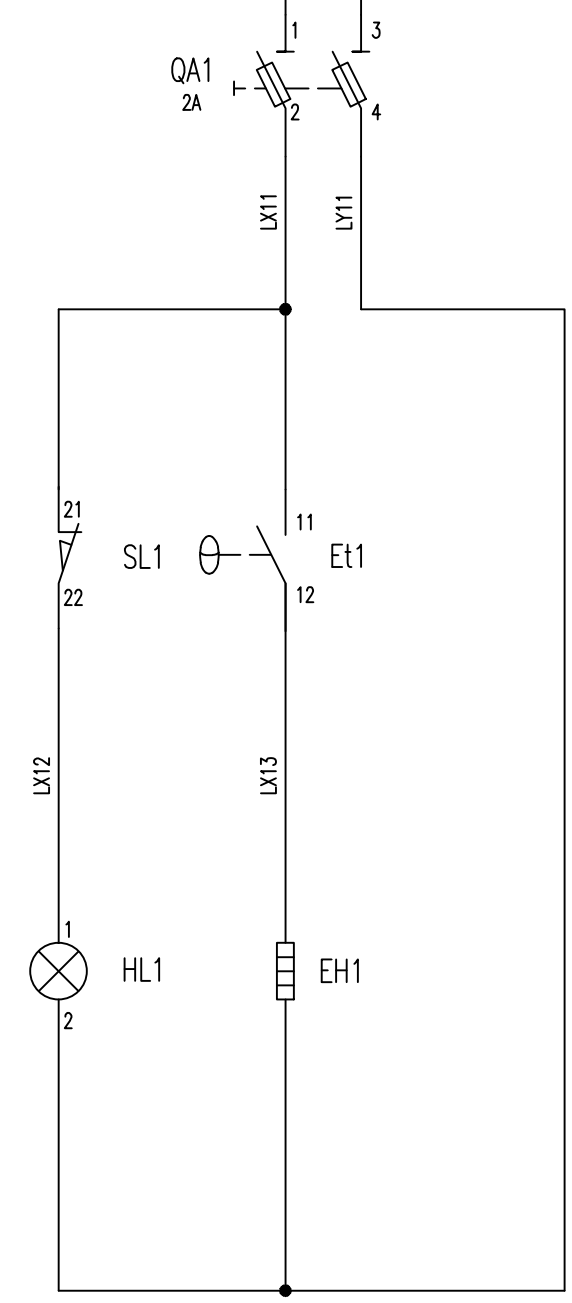
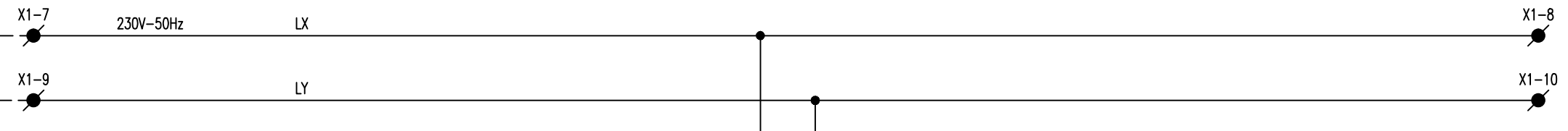
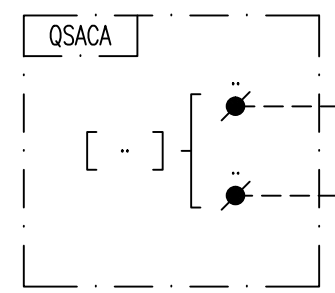
Scala: =
+
Q. Protez. Linea - QPL

Foglio	Segue
55	56

ALIMENTAZIONE
230V-50Hz

ILLUMINAZIONE INTERNA E SCALDIGLIA

ALIMENTAZIONE
230V-50Hz



All rights are reserved for this document, even in case of issuance of a patent and registration of another industrial right. Misapplication, in particular reproduction or handing over to third parties is prohibited and actionable under civil and criminal law.

A termini di legge ci riserviamo la proprietà di questo documento con divieto di riproduzione, di consegna o di renderlo comunque noto a ditte concorrenti o a terzi senza nostra autorizzazione.

Mod.		Data	Firma
	Dis.
	Contr.
	Approv.

N.ro Documento:
IF2R.3.2.E.ZZ.DX.SE.01.0.0.009.A.dwg

Titolo:
ILLUMINAZIONE INTERNA
E SCALDIGLIE

Scala:	=
	+
Q. Protez. Linea - QPL	Foglio 56 / Segue