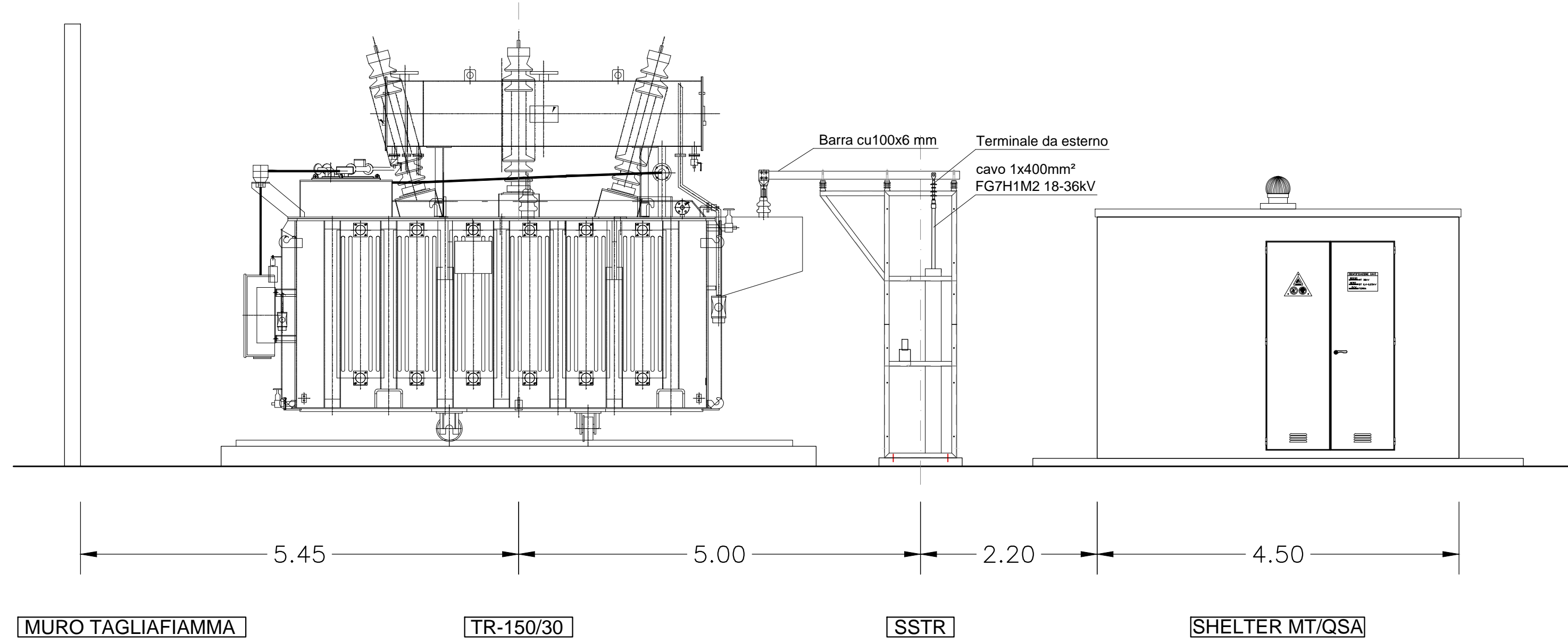
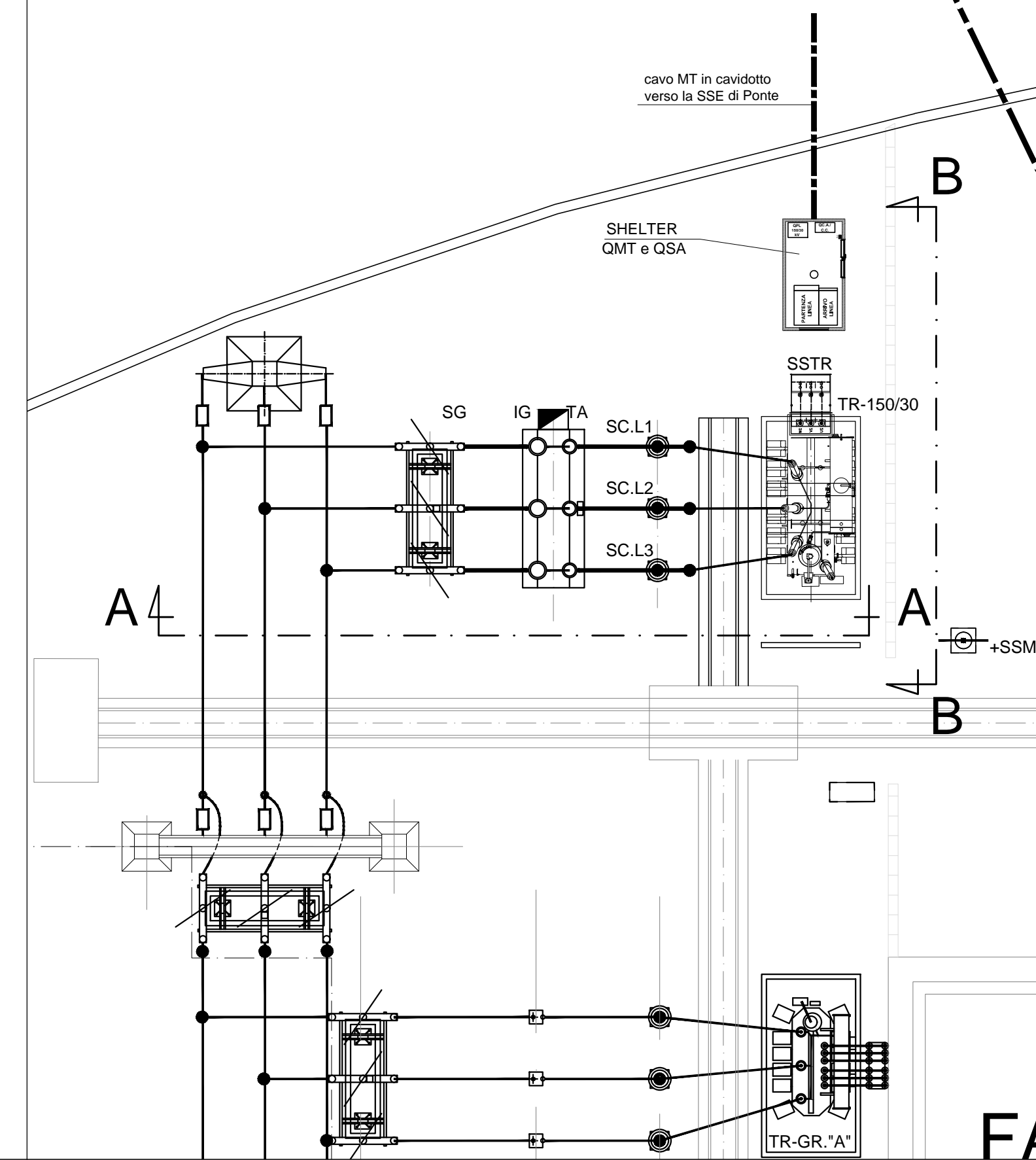


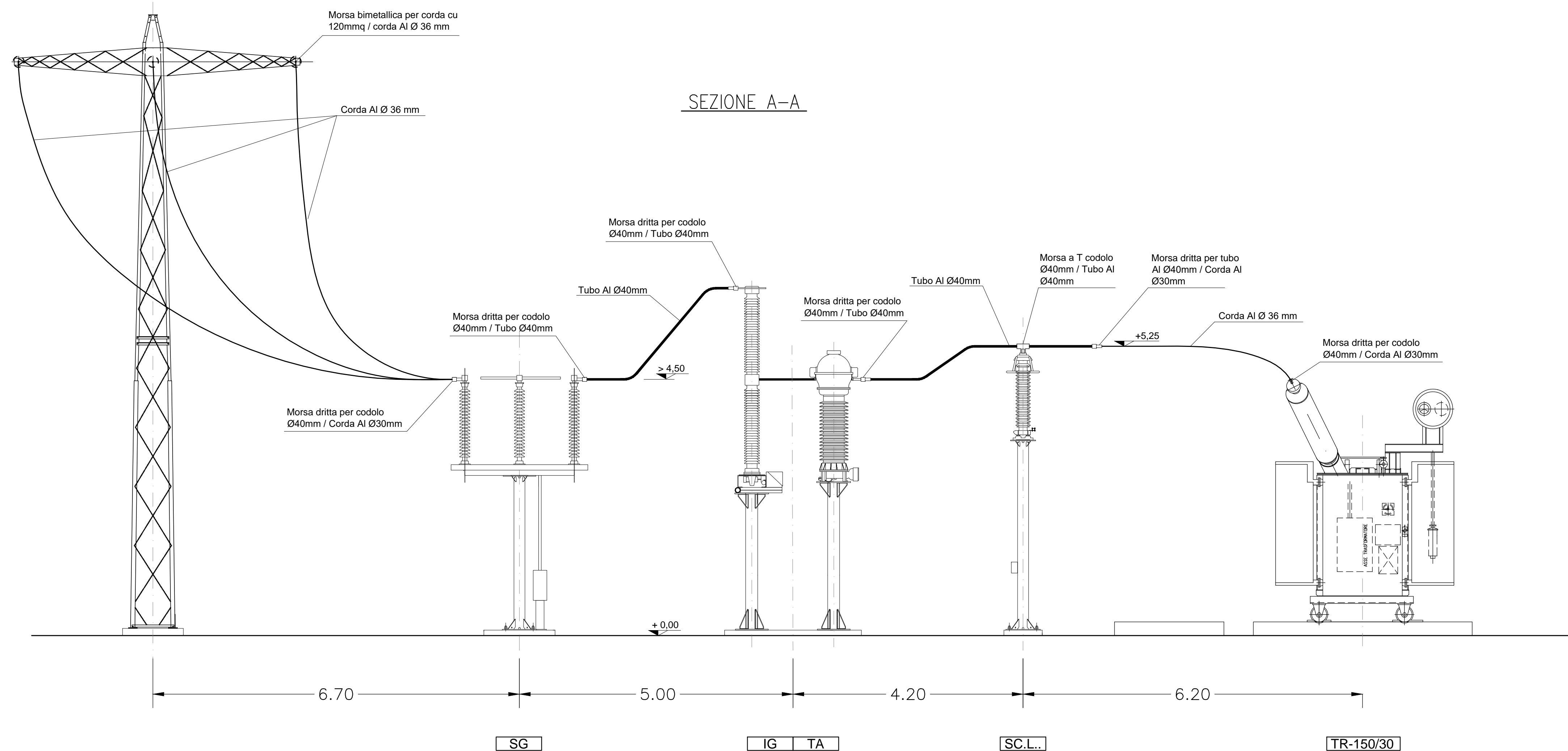
SEZIONE B-B



LAYOUT PIAZZALE



SEZIONE A-A



LEGENDA

SIMBOLO	DESCRIZIONE	SIMBOLO	DESCRIZIONE
SG	Sezionatore di gruppo (rotativo)	SC.L1, L2, L3	Scaricatore di sovratensioni lato AT
IG	Interruttore di Gruppo	+SSM	SOSTEGNO POSITIVO SSM
TA	Trasformatore di corrente di Gruppo	TF	Torre fero h=18m a corona mobile Proiettori IP65 ottica asimmetrica Lampada SAP 400W
TR-150/30	Trasformatore alimentazione SSE Ponte		
SSTR	Sostegno cavi trafo gruppo		

NOTE

Quote espresse in metri

DOCUMENTI DI RIFERIMENTO

CODICE	ELABORATO
IF2R32EZZDXSE0100002A	SSE Benevento - Schema Elettrico Generale
IF2R32EZZD9SE0100002A	Lay out piazzale nuove opere
IF2R32EZZPBSE0100001A	SSE Benevento - Prefabbricato MT - Pianta e Canalizzazioni
IF2R32EZZPBSE0100002A	SSE Benevento - Prefabbricato MT - Layout
IF2R32EZZWSE0100001A	SSE Benevento - Prefabbricato MT - Sezioni e prospetti

COMMITTENTE: RETE FERROVIARIA ITALIANA
GRUPPO FERROVIE DELLO STATO ITALIANE

DIREZIONE LAVORI: GRUPPO FERROVIE DELLO STATO ITALIANE

APPALTATORE: TELESE S.c.a.r.l.
Consorzio Telese Società Consortile a Responsabilità Limitata

Ghella ITINERA SALCEF COGET IMPIANTI

PROGETTAZIONE: SYSTRA SWS SOTECNI

MANDATARIA: SYSTRA SWS SOTECNI

IL DIRETTORE DELLA PROGETTAZIONE: Ing. L. ACCIARO

PROGETTO ESECUTIVO

ITINERARIO NAPOLI-BARI
RADDOPPIO TRATTA CANCELLO - BENEVENTO
II LOTTO FUNZIONALE FRASSO TELESINO - VITULANO
3° SUBLOTTO SAN LORENZO - VITULANO

DISEGNO
 SE04 - SOTTOSTAZIONE ELETTRICA DI BENEVENTO
 OPERE ELETTROMECCANICHE PIAZZALE
 SEZIONI PIAZZALE AT

IMPIANTI DI TRAZIONE ELETTRICA	APPALTATORE	SCALA:						
IL REVISORE Ing. A. CARLUCCI	IL DIRETTORE TECNICO Ing. M. FERFONI	VARIE						
COMMESSA	LOTTO	FASE	ENTE	TIPO DOC.	OPERA/DISCIPLINA	PROGR.	REV.	
IF2R	32	E	ZZ	DZ	SE0100	001	A	
Rev.	Descrizione	Redatto	Data	Verificato	Data	Approvato	Data	Autorizzato Data
A		C. GIORGI	29/06/2021	E. PEZZA	30/06/2021	A. CARLUCCI	30/06/2021	IL PROGETTISTA A. CARLUCCI FORNITORE R. FERFONI n. 1785 01/02/2021