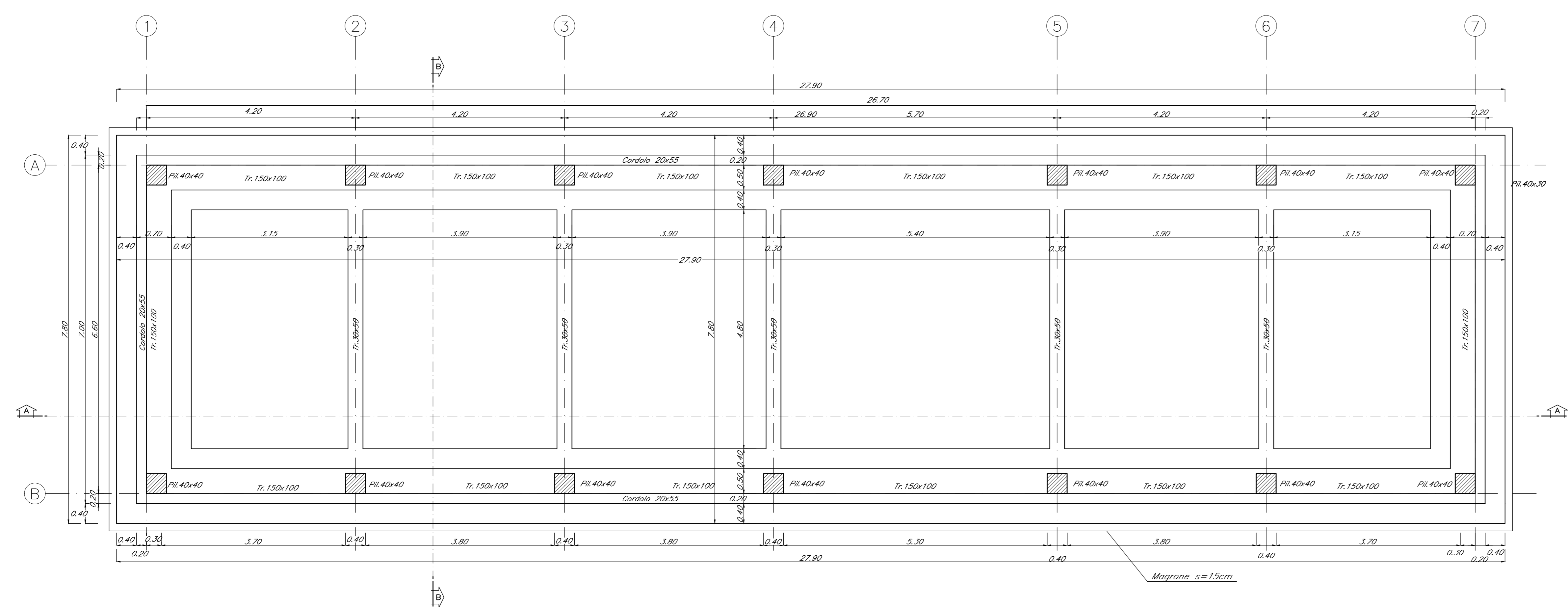
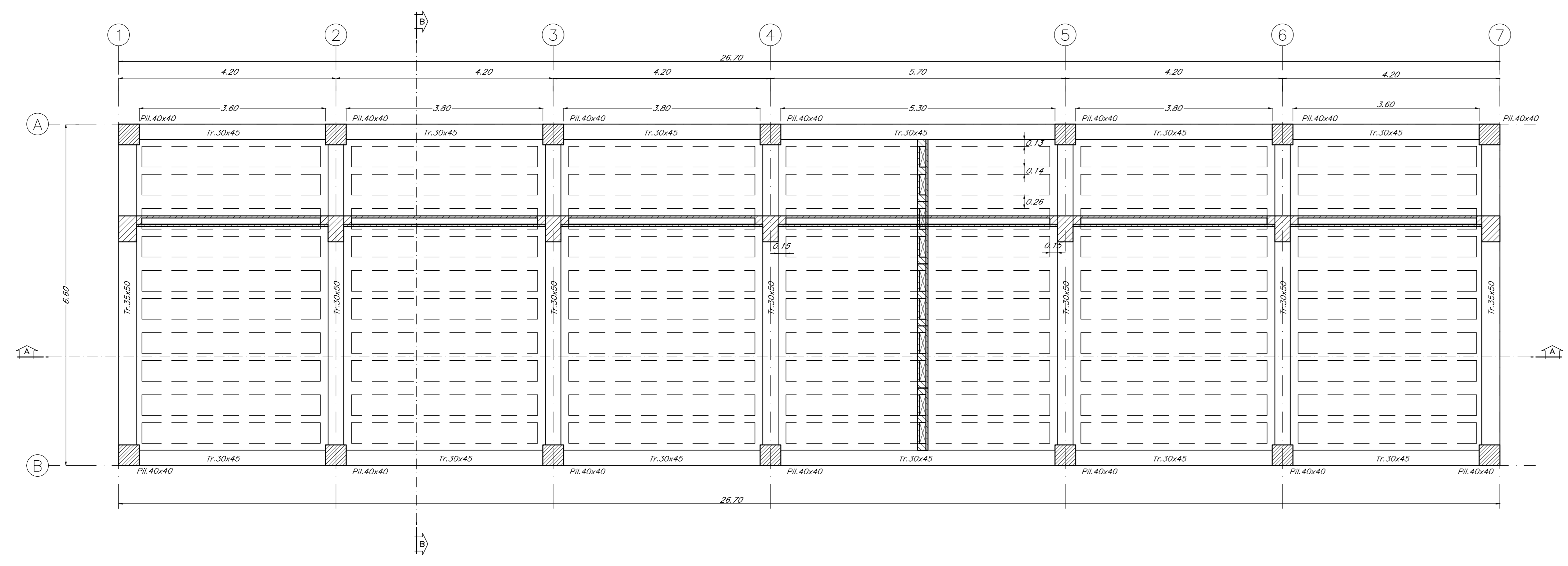


PIANTA FONDAZIONI
SCALA 1:50
CARPENTERIA



PIANTA COPERTURA
SCALA 1:50
CARPENTERIA SOLAIO



DETTAGLIO SOLAIO
SCALA 1:10

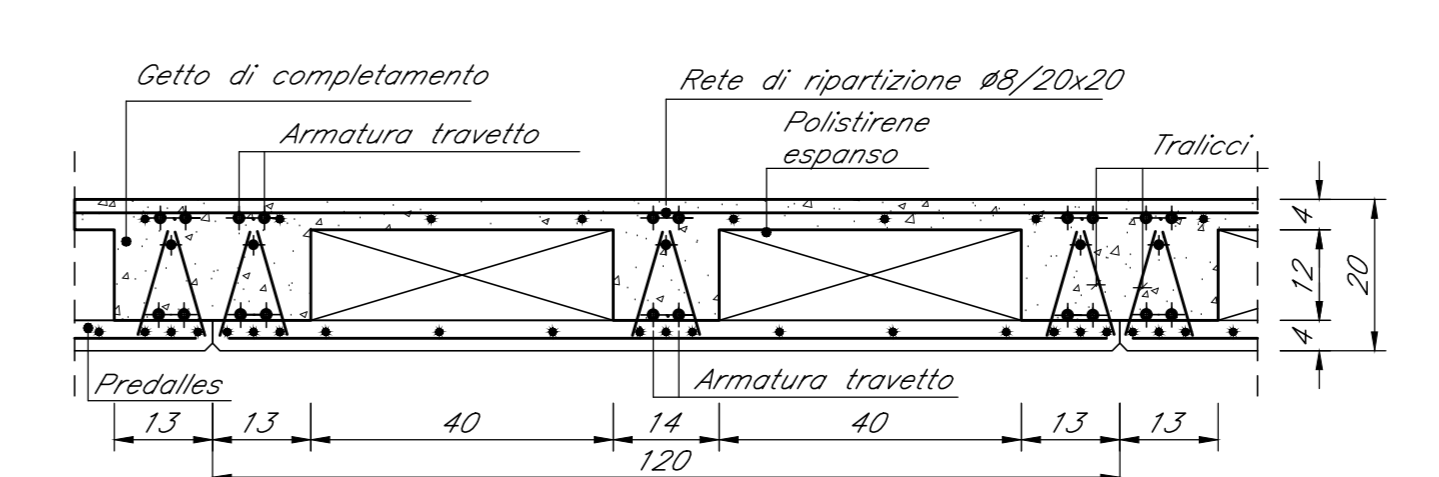


TABELLA MATERIALI

CALCESTRUZZO ELEVAZIONI Classe di resistenza: C28/35
Rapporto Acqua/Cemento: 0,55
Classe di esposizione: XC3
Cemento: tipo III-V
Dimensione max aggregato: 20 mm
Slump: S4

CALCESTRUZZO FONDAZIONI Classe di resistenza: C25/30
Rapporto Acqua/Cemento: 0,60
Classe di esposizione: XC2
Cemento: tipo III-V
Dimensione max aggregato: 25 mm
Slump: S3

MAGRONE DI PULIZIA: C12/15
ACCIAIO PER C.A.: Barre B450C
Per tutto quanto non espressamente richiamato si farà riferimento alle prescrizioni di cui al CAPITOLATO di COSTRUZIONE delle OPERE CIVILI

NOTE:
Prevedere capiferro netto pari a 4cm in fondazioni e in elevazione ad eccezione delle armature inserite nelle lastre predalle del soletto.

INCIDENZE	
Fondazioni	120 kg/m ³
Elevazioni	270 kg/m ³

COMMITTENTE: **RFI** RETE FERROVIARIA ITALIANA GRUPPO FERROVIE DELLO STATO ITALIANE

DIREZIONE LAVORI: **ITALFERR** GRUPPO FERROVIE DELLO STATO ITALIANE

APPALTATORE: **TELESE S.p.A. r.l.** Consorzio Telese Società Consortile a Responsabilità Limitata

PROGETTAZIONE: **Ghella** CONSULTING ITALIA, **ITINERA**, **SALCEF** TESTA ASSOCIATI, **COGET IMPIANTI**

MANDATARIA: **SYSTRA**, **SWS**, **SOTECNI**

IL DIRETTORE DELLA PROGETTAZIONE: Ing. **LUIGI LUCORIO**

PROGETTO ESECUTIVO

ITINERARIO NAPOLI-BARI RADDOPPIO TRATTA CANCELLO - BENEVENTO II LOTTO FUNZIONALE FRASSO TELESINO - VITULANO 3° SUBLOTTO SAN LORENZO - VITULANO

DISEGNO FABBRICATI

FA13 - AREA DI SOCCORSO al km 43+050 circa (imbocco GALLERIA NATURALE ROVENTA lato Frasso) ELABORATI STRUTTURALI FABBRICATO PGEI TIPO B - Piante

Rev.	Descrizione	Redatto	Data	Verificato	Data	Approvato	Data
A	EMISSIONE	L. FERRACIOLI	26/09/2021	G. NATALINI	30/09/2021	M. NERI	30/09/2021

SCALA: 1:50

COMMESSA: I F 2 R 3 2 E Z Z P B FA 1 3 0 0 0 0 2 A

File: IF2R.3.2.E.ZZ.PB.FA.13.0.0.002.A.dwg