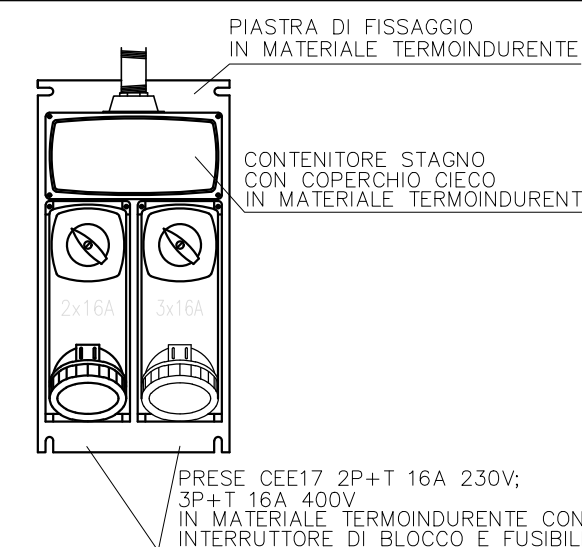
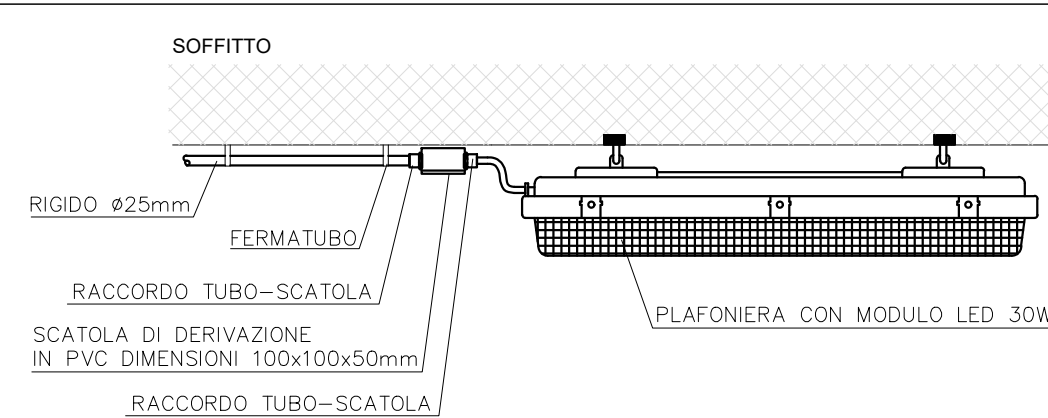


PARTICOLARE CASSETTA CON PRESE INTERBLOCATE CEE

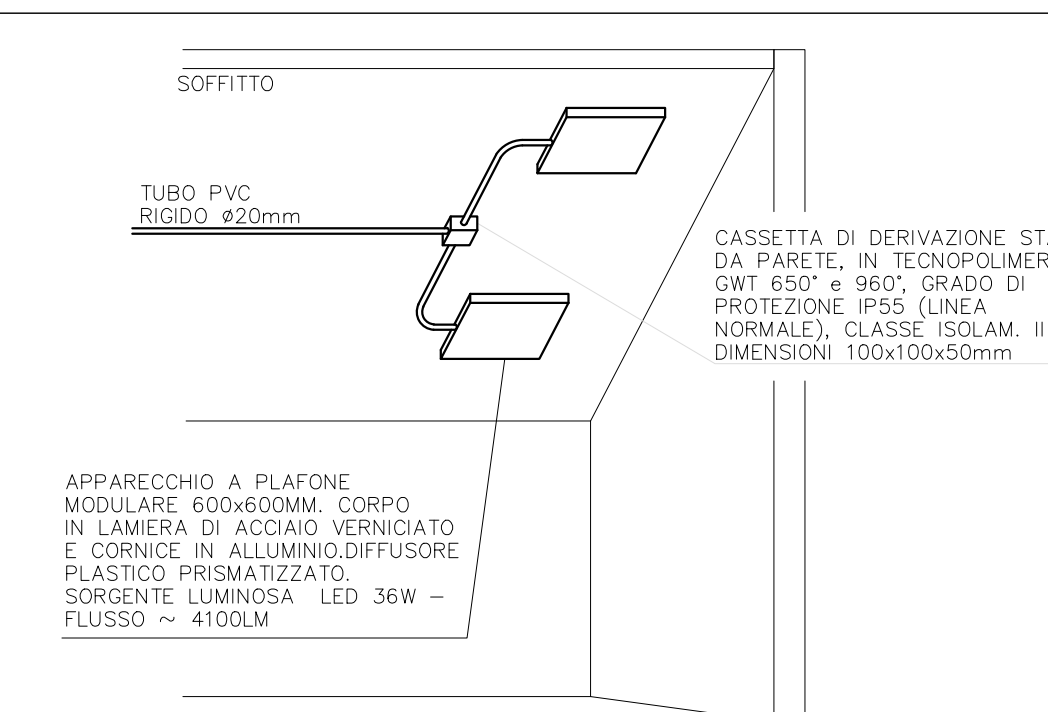


PARTICOLARE PLAFONIERA INTERNA A PLAFONE

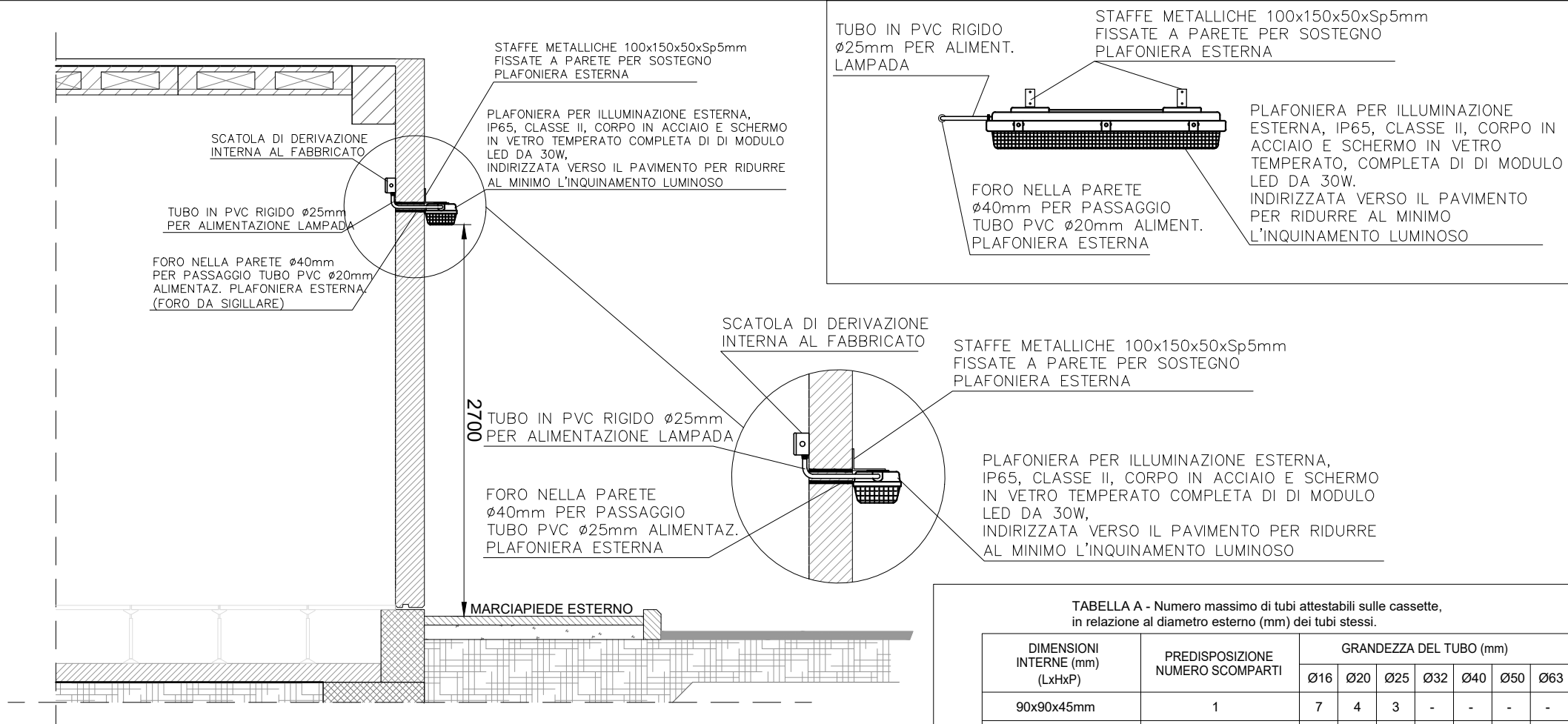


NOTA:
CANALIZZAZIONI SEPARATE PER ILLUMINAZIONE ORDINARIA E DI EMERGENZA

PARTICOLARE ILLUMINAZIONE SALA GESTIONE EMERGENZE



PARTICOLARE TIPOLOGICO FISSAGGIO PLAFONIERA ESTERNA



PARTICOLARE CENTRALINI PORTAPRESE

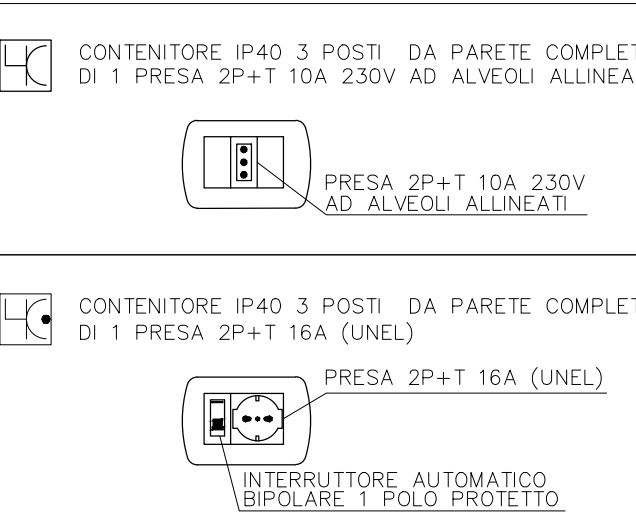
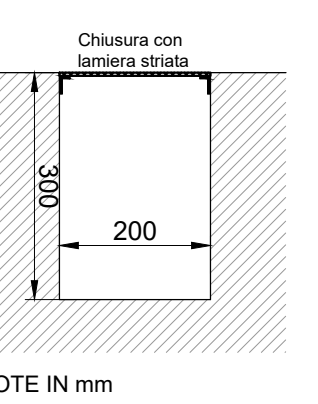


TABELLA B - Diametro esterno minimo (mm) dei tubi RIGIDI in pvc, in relazione alla sezione e al numero dei cavi

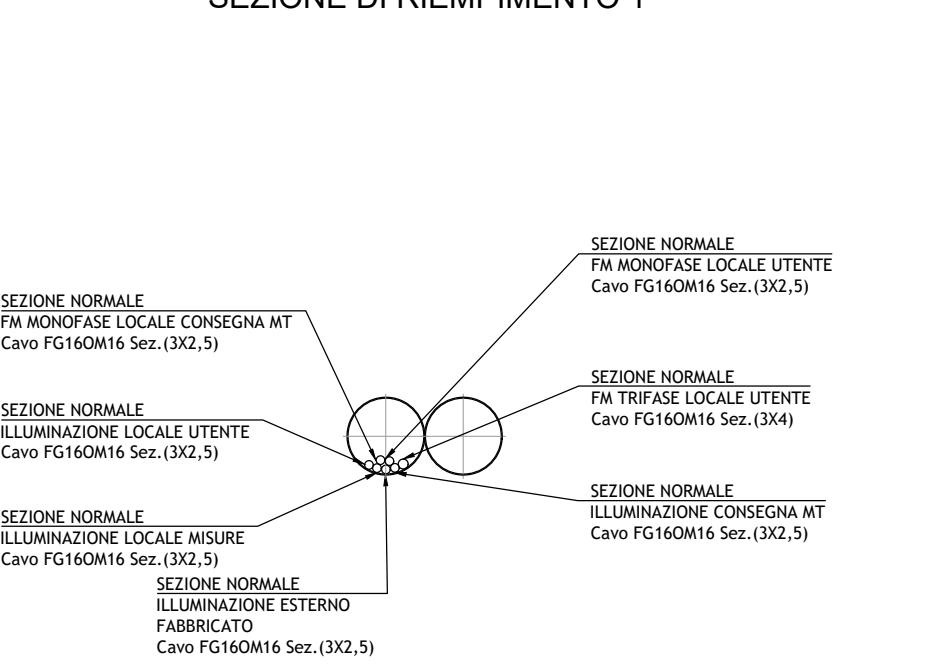
Uo/U	CAVI	Tipo	Num.	SEZIONE (mm)				
				1,5	2,5	4	6	10
0,6/1 kV	Cavo multipol. in gomma	bipol.	1	25	25	25	32	32
			2	50	50	50	63	63
			3	50	50	63	63	-
			1	25	25	32	32	40
			2	50	50	63	63	-
0,6/1 kV	Cavo multipol. in gomma	tripol.	1	25	25	32	32	40
			2	50	50	63	63	-
			3	50	50	63	63	-
			1	25	32	32	32	40
			2	50	50	63	63	-
0,6/1 kV	Cavo multipol. in gomma	quadri pentap.	1	25	32	32	32	40
			2	50	50	63	63	-
			3	50	63	63	-	-
			1	25	32	32	32	40
			2	50	50	63	63	-

CUNICOLO MT

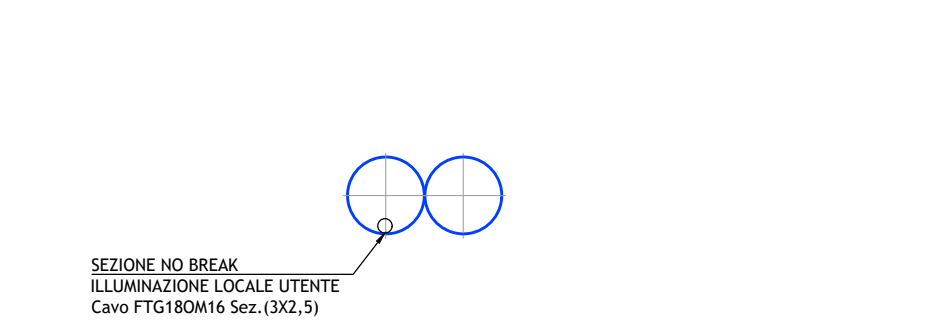


N.B.: Il cunicolo situato sotto il quadro di media è stato incrementato in modo tale da garantire l'eventuale sfogo dei gas prodotti dall'arco interno. Tale soluzione è applicabile per i produttori che consentono lo sfogo verso il basso e non impedisce il corretto posizionamento di quelli che invece hanno lo sfogo attraverso un apposito condotto generalmente posto sul retro del quadro

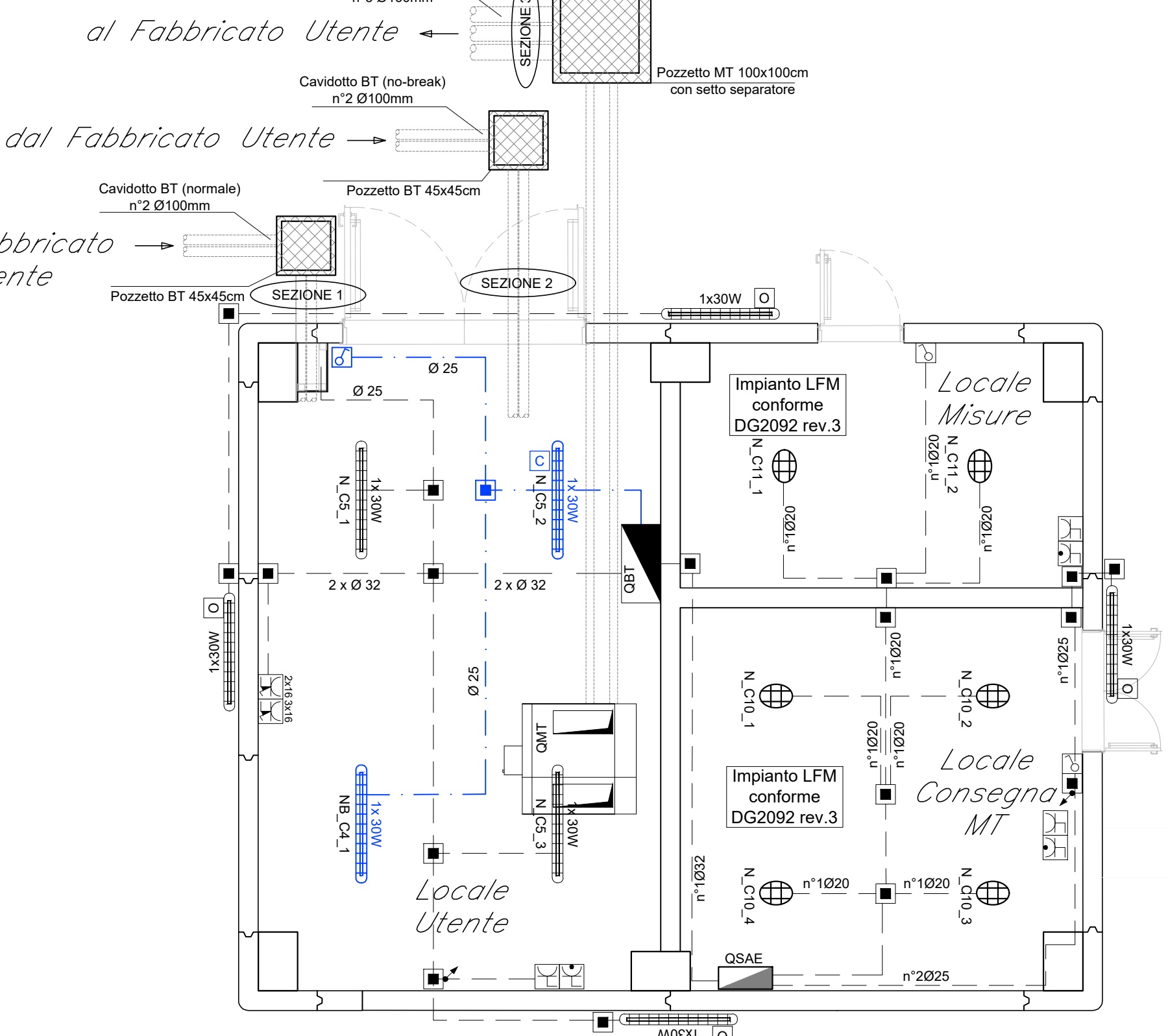
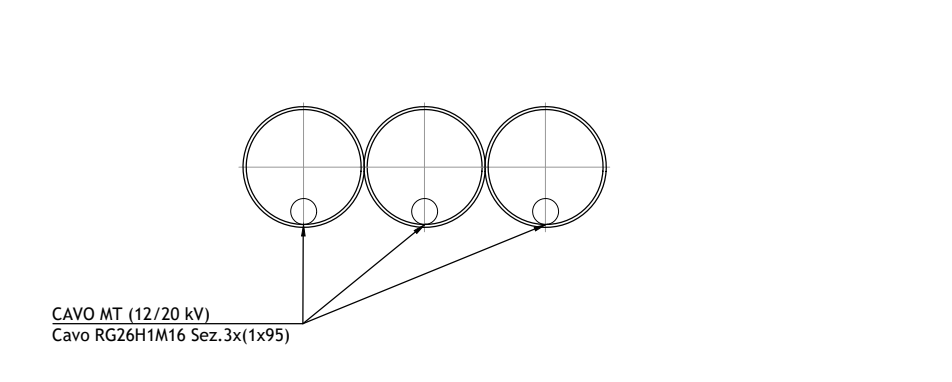
SEZIONE DI RIEMPIMENTO 1



SEZIONE DI RIEMPIMENTO 2



SEZIONE DI RIEMPIMENTO 3



NOTA: La compartimentazione delle strutture in corrispondenza dei fori per il passaggio delle tubazioni dovrà essere ripristinata mediante sigillatura con schiuma poliuretana espansa di categoria REI pari a quella della struttura

LEGENDA SIMBOLI IMPIANTI LFM

Simbolo	Descrizione
1x 30W	Armatura stagna per installazione a plafone o a sospensione, modulo LED 1x30W, corpo e diffusore in policarbonato, grado di protezione IP65, classe II - Flusso ~ 4122lm
⊕	Plafoniera tipo DY3021 omologata enel
C	Indica corpo illuminante alimentato da circuito di continuità (no-break)
A	Kit di emergenza a bordo lampada costituito da batteria (autonomia 120 minuti), dispositivo di carica in tampone e gruppo di commutazione statico automatico.
□	Interruttore crepuscolare a bordo lampada per uso esterno, IP55
■ □	Scatole di derivazione IP55 in materiale PVC, dim.:120x80x50mm, NERO: circuito da "Normale/Preferenziale", BLU: circuito di continuità "No-Break"
↕	Montante salita/discesa
⊕ ⊞	Interruttore unipolare NERO: accensione circuito da "Normale/Preferenziale", BLU: accensione circuito di continuità "No-Break"
⊕ ⊞	Deviatore unipolare NERO: comando circuito da "Normale/Preferenziale", BLU: comando circuito di continuità "No-Break"
---	Linea circuiti "Normale/Preferenziale", posa entro tubo in PVC.
---	Linea circuiti "No-break", posa entro tubo in PVC.
▴	Quadro elettrico di distribuzione bt in armadio in lamiera di acciaio zincato e verniciato con polvere epossidica - porta in vetro - installazione a pavimento
▾	Scomparto MT in cella IP3X in lamiera di acciaio zincato e verniciato con polvere epossidica - Tenuta all'arco interno 16 kA/1s (IAC: A-FLR)
UPS	Gruppo Statico di Continuità - tecnologia On-Line Doppia conversione Sinusoidale - Potenza 10kVA - Ingresso ed uscita monofase - Completo di batterie per autonomia 120' a carico di 5kVA.
✉	Presse 2P+T 10A 230V ad alveoli allineati - Frutto in resina per installazione in scatola in resina IP40 da parete
✉	Presse 2P+T 16A 230V tipo UNEL completa di interruttore automatico bipolare (1 polo protetto) - Frutto in resina per installazione in scatola in resina IP40 da parete
✉	Gruppo prese industriali in materiale termoplastico per montaggio a parete composto da: 1 presa IP44 interbloccata CEE17 2P+T 16A 230V 1 presa IP44 interbloccata CEE17 3P+T 16A 400V

COMMITTENTE: **RFI RETE FERROVIARIA ITALIANA GRUPPO FERROVIE DELLO STATO ITALIANE**

DIREZIONE LAVORI: **ITALFERR GRUPPO FERROVIE DELLO STATO ITALIANE**

APPALTATORE: **TELESE S.c.a.r.l.** (Consorzio Telese Società Consortile a Responsabilità Limitata)

PROGETTAZIONE: **Ghella**, **ITINERA**, **SALCEF**, **COGET IMPIANTI**

MANDATARIA: **SYSTRA** MANDANTI: **SWS**, **SOTECNI**

IL DIRETTORE DELLA PROGETTAZIONE: **Ing. L. LA COBO**

Responsabile progettazione fra le varie prestazioni specialistiche

PROGETTO ESECUTIVO

ITINERARIO NAPOLI-BARI RADDOPPIO TRATTA CANCELLO - BENEVENTO IL LOTTO FUNZIONALE FRASSO TELESINO - VITULANO 3° SOTTOLOTTO SAN LORENZO - VITULANO

DISEGNO: **LF02**

Impianti di Luce e Forza Motrice

Fermata di Ponte Casalduni

Planimetria fabbricato consegna Enel

APPALTATORE: **IL DIRETTORE TECNICO**

SCALA: **1:50**

COMMESSA: **IF2R.3.2.E.ZZ.PB.LF.02.0.0.003.B.dwg**

Rev.	Descrizione	Redatto	Data	Verificato	Data	Approvato	Data	Autorizzato Data
A	EMISSIONE	M. COIA	23/06/2021	L. MELICA	24/06/2021	A. CARLUCCI	24/06/2021	IL PROGETTISTA D. D'APOLLONIO
B	REVISIONE A SEGUITO RDV	M. COIA	29/10/2021	L. MELICA	30/10/2021	A. CARLUCCI	30/10/2021	

File: **IF2R.3.2.E.ZZ.PB.LF.02.0.0.003.B.dwg** n. Elab.: