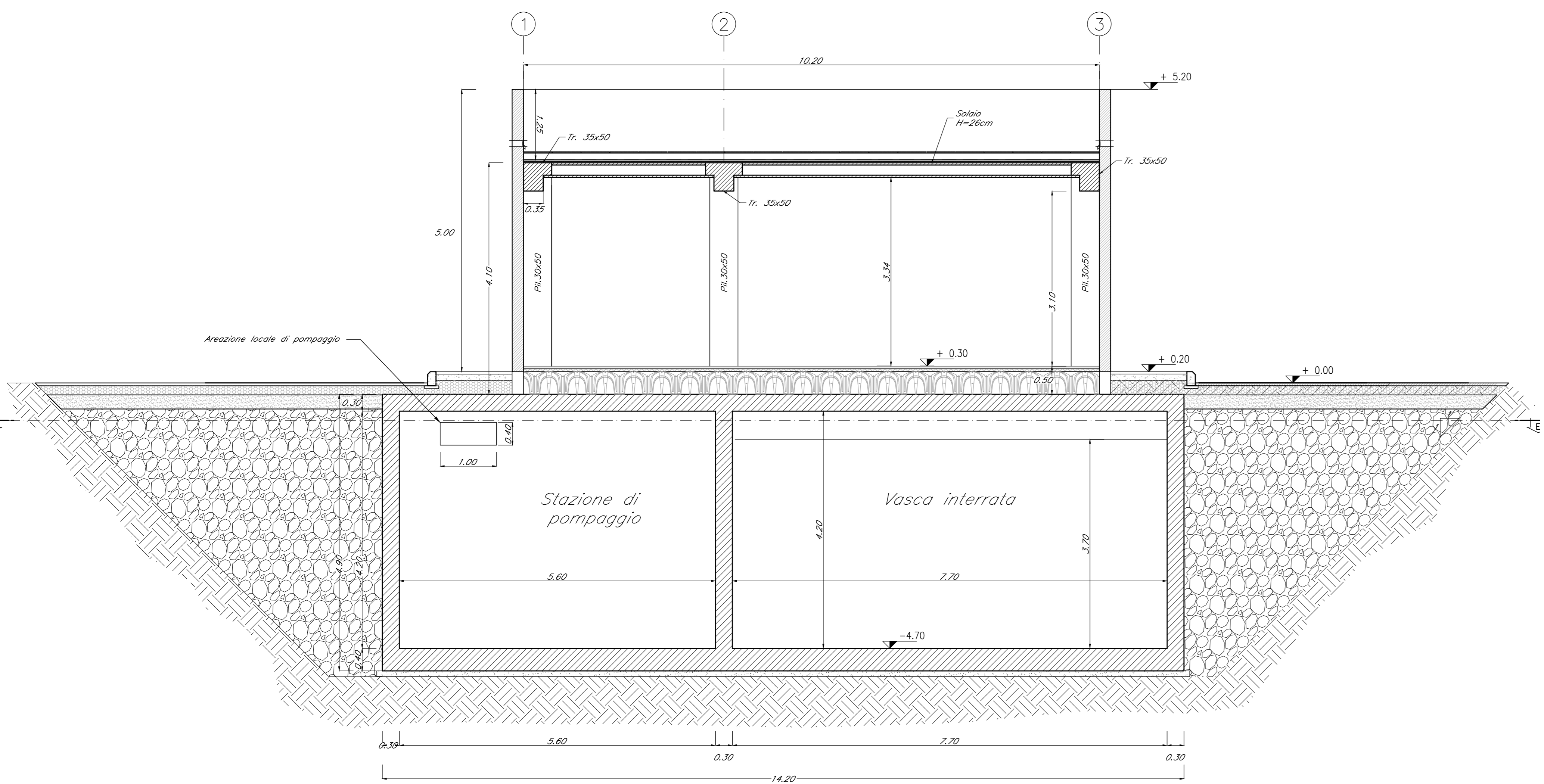


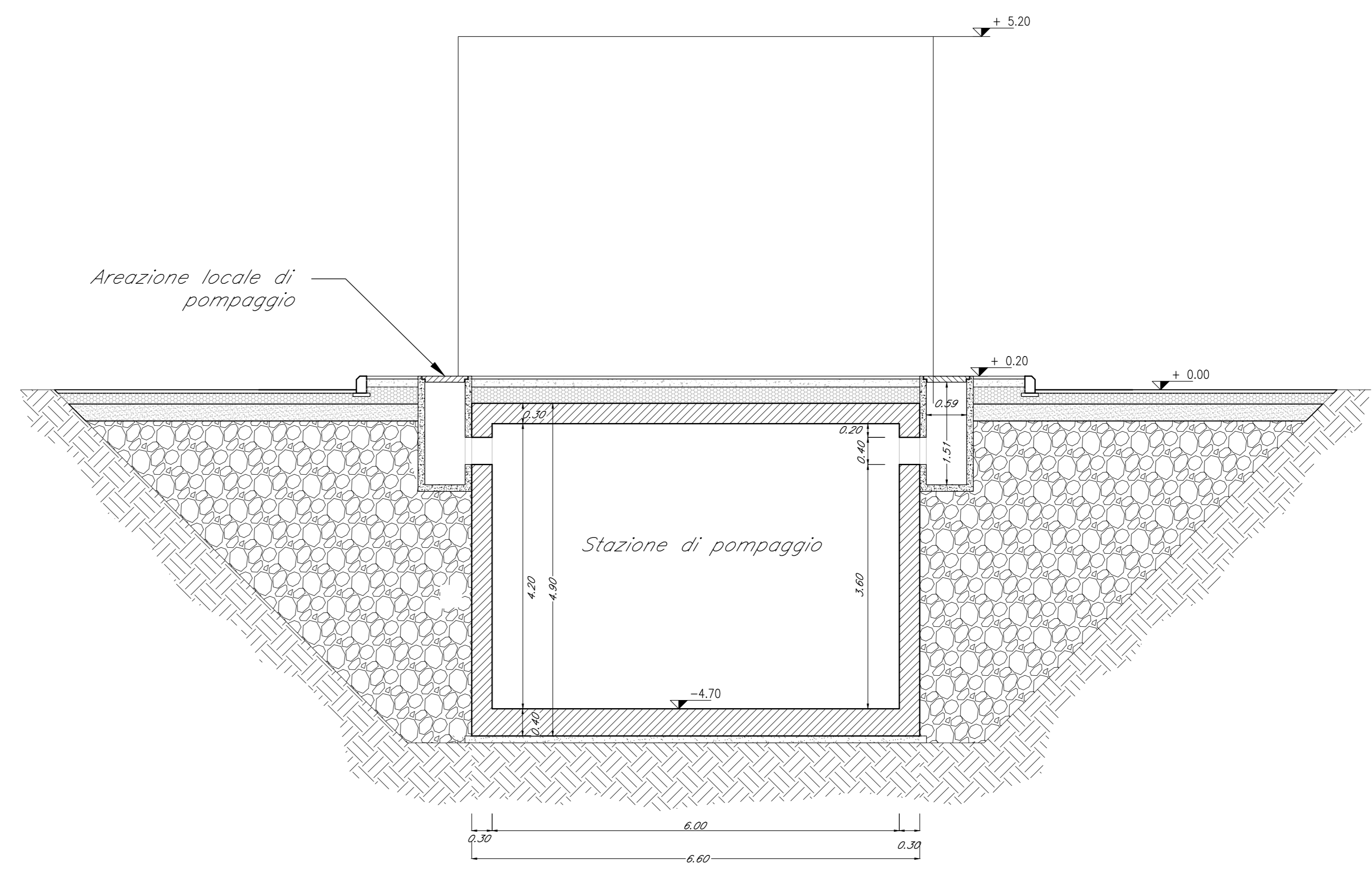
SEZIONE A-A

SCALA 1:50



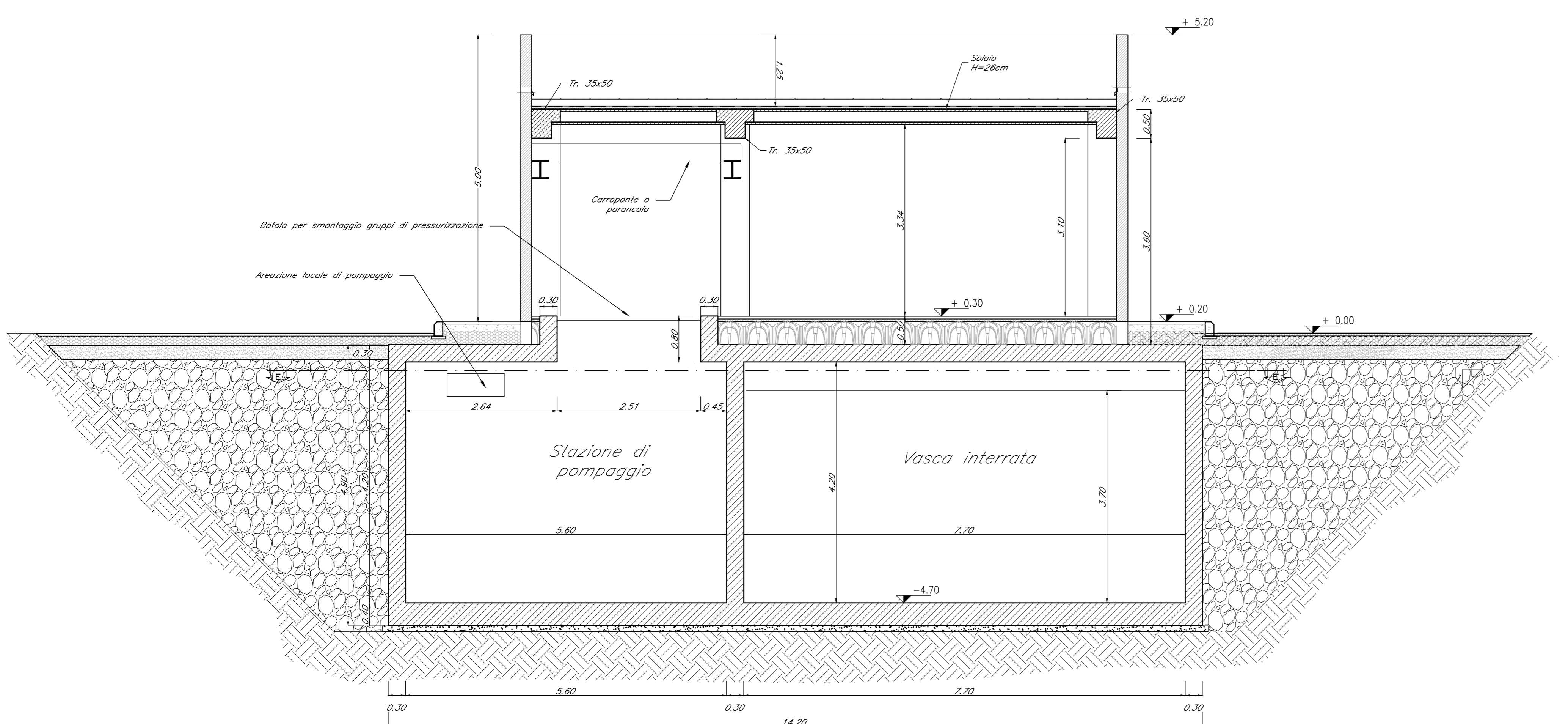
SEZIONE B-B

SCALA 1:50



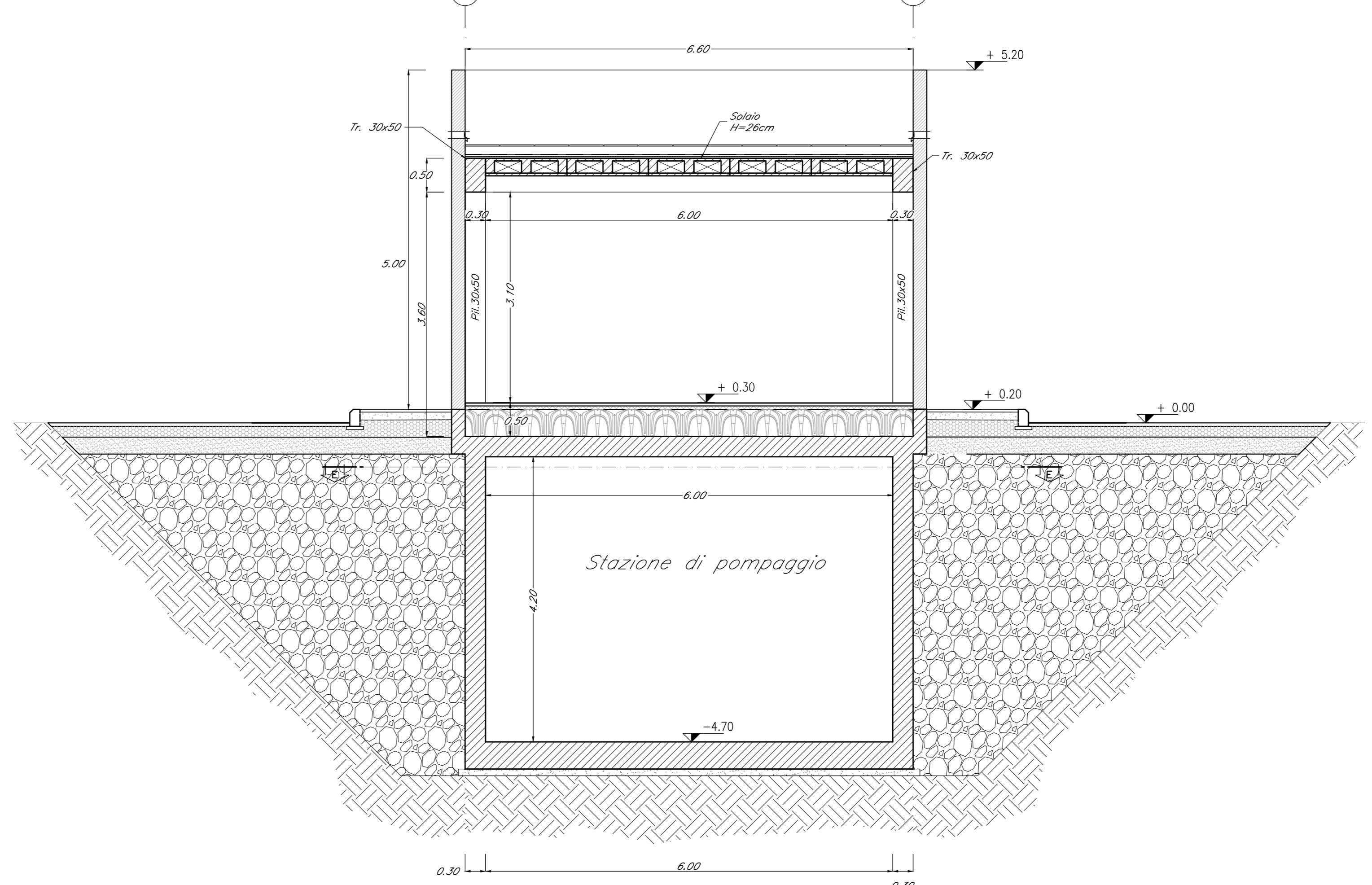
SEZIONE D-D

SCALA 1:50



SEZIONE C-C

SCALA 1:50



DETTAGLIO SOLAIO

SCALA 1:10

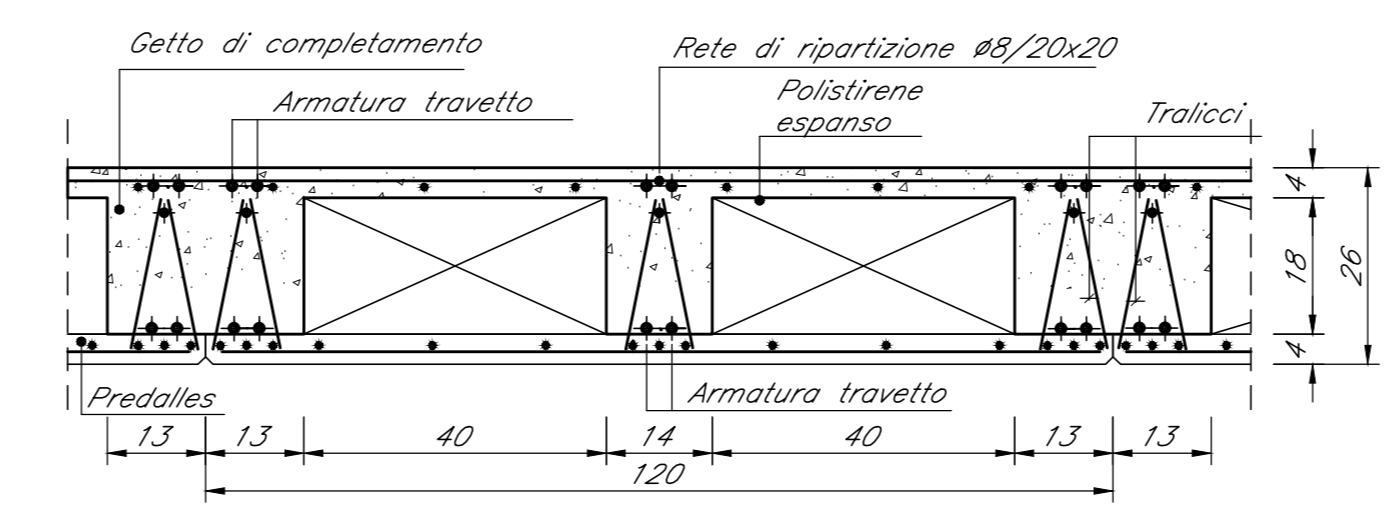


TABELLA MATERIALI

CALCESTRUZZO ELEVAZIONI Classe di resistenza: C28/35
Rapporto Acqua/Cemento: 0,55
Classe di esposizione: XC3
Cemento tipo: III-V
Dimensione max aggregato: 20 mm
Slump: 34

CALCESTRUZZO PARETI VASCA Classe di resistenza: C28/35
Rapporto Acqua/Cemento: 0,55
Classe di esposizione: XC2
Cemento tipo: III-V
Dimensione max aggregato: 20 mm
Slump: 34

CALCESTRUZZO FONDAZIONI Classe di resistenza: C25/30
Rapporto Acqua/Cemento: 0,60
Classe di esposizione: XC2
Cemento tipo: III-V
Dimensione max aggregato: 25 mm
Slump: 53

MAGRONE DI PULIZIA: C12/15

ACCIAIO PER C.A.: Barre B450C
Per tutto quanto non espressamente richiamato si farà riferimento alle prescrizioni di cui al CAPITOLATO di COSTRUZIONE delle OPERE CIVILI

NOTE:
Prevedere coprifera netto pari a 4cm in fondazioni e in elevazione ad eccezione delle armature inserite nella lastre predalle del solaio.

INCIDENZE	
Fondazioni	120 kg/m ³
Elevazioni	270 kg/m ³

COMMITTENTE: **RFI** RETE FERROVIARIA ITALIANA GRUPPO FERROVIE DELLO STATO ITALIANE

DIREZIONE LAVORI: **ITALFERR** GRUPPO FERROVIE DELLO STATO ITALIANE

APPALTATORE: **TELESE S.p.A. r.l.**
Consorzio Telese Società Consortile a Scoperta Limitata

PROGETTAZIONE: **Ghella** **ITINERA** **SALCEF** **COGET IMPIANTI**

MANDATARIA: **SYSTRA** **SWS** **SOTECNI**

IL DIRETTORE DELLA PROGETTAZIONE: **Ing. L. LAVORO**

PROGETTO ESECUTIVO

ITINERARIO NAPOLI-BARI
RADDOPPIO TRATTA CANCELLO - BENEVENTO
II LOTTO FUNZIONALE FRASSO TELESINO - VITULANO
3° SUBLOTTO SAN LORENZO - VITULANO

DISEGNO
FABBRICATI

FA13 - AREA DI SOCCORSO al km 43+050 circa (imbocco GALLERIA NATURALE ROVENTA lato Frasso)
ELABORATI STRUTTURALI - VASCA ANTINCENDIO

Sezioni

Rev.	Descrizione	Redatto	Data	Verificato	Data	Approvato	Data
A	EMISSIONE	L. FERRAROLI	26/09/2021	G. NATALICCI	30/09/2021	M. NERI	30/09/2021