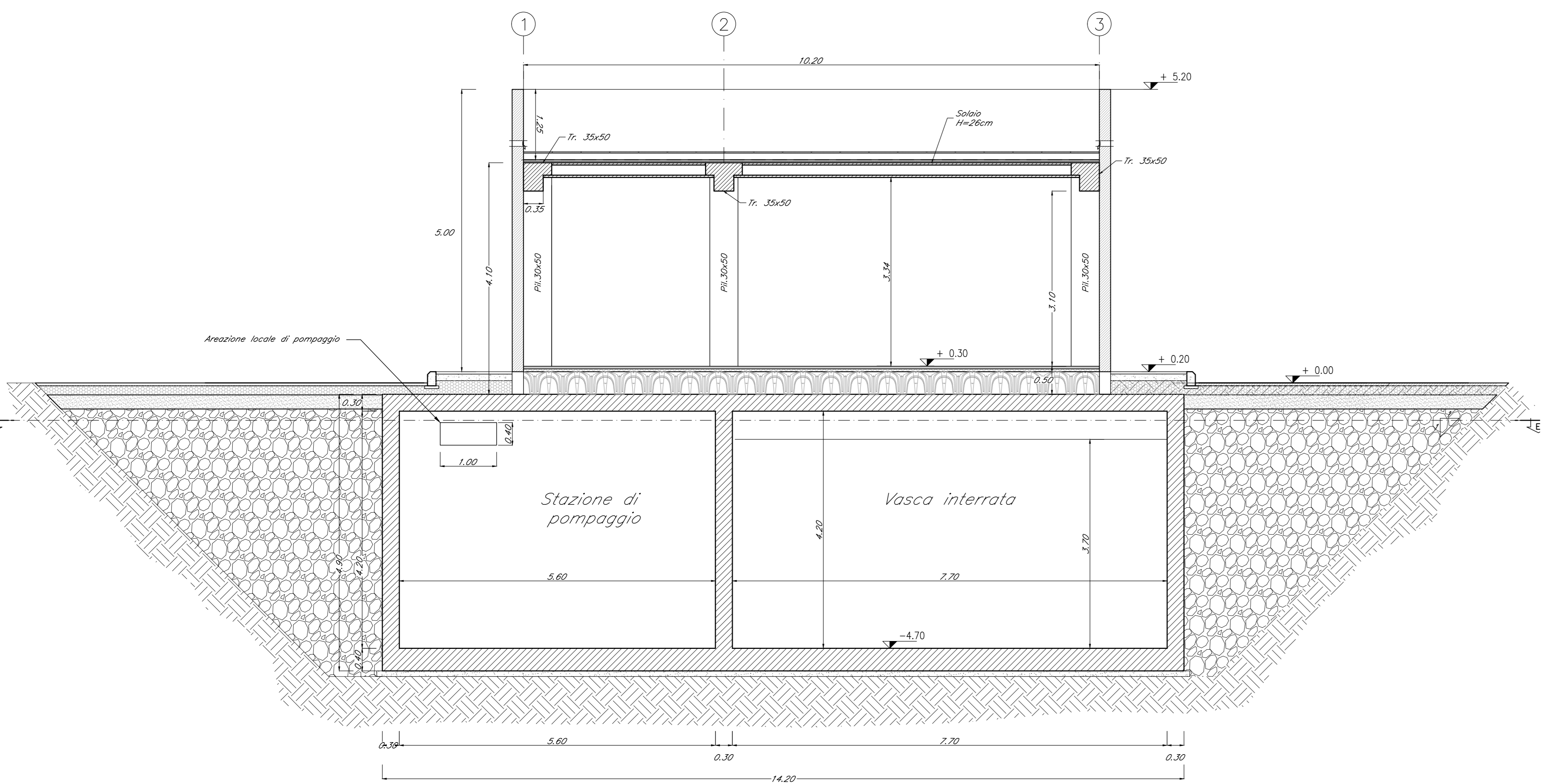


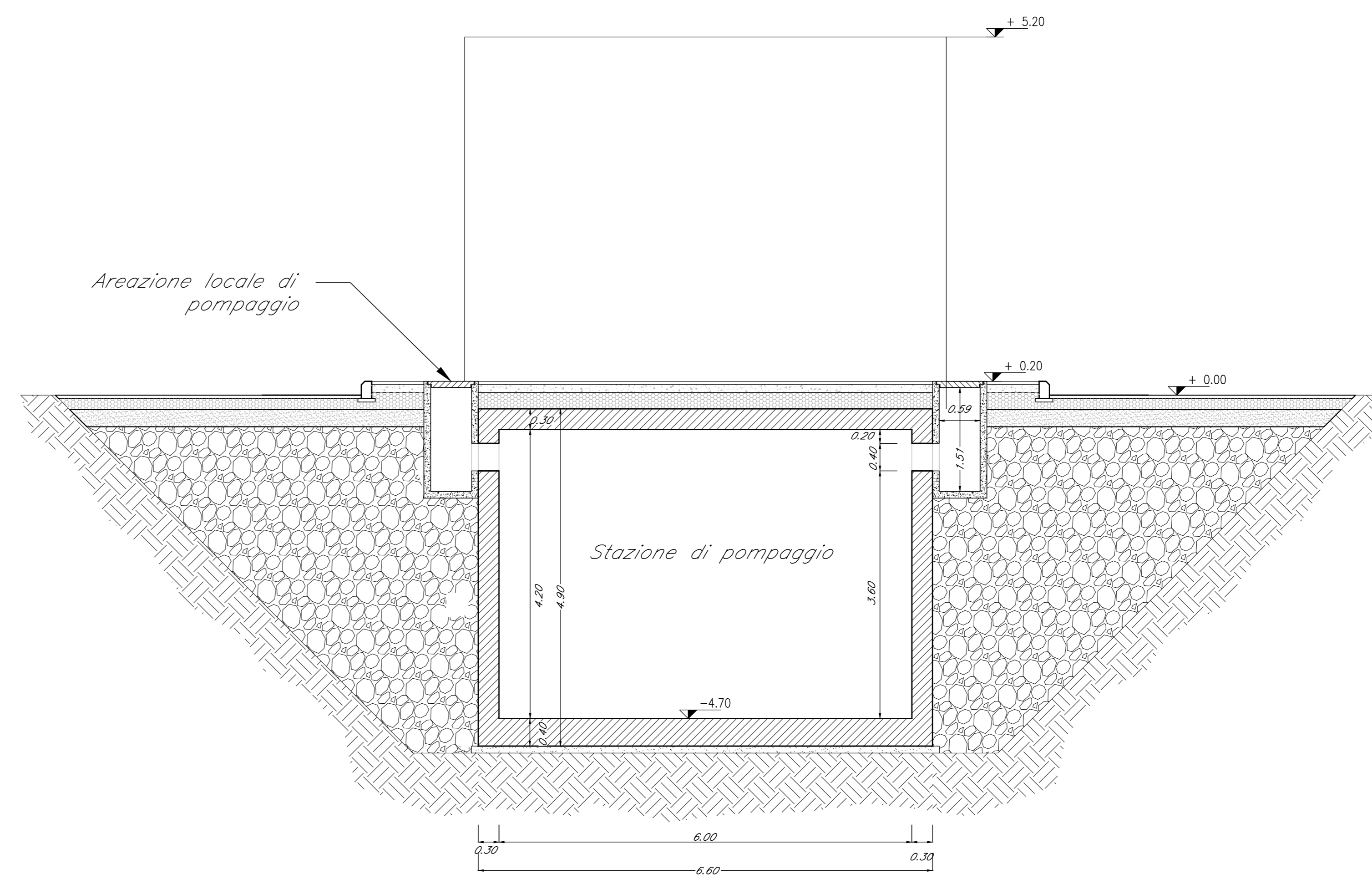
SEZIONE A-A

SCALA 1:50



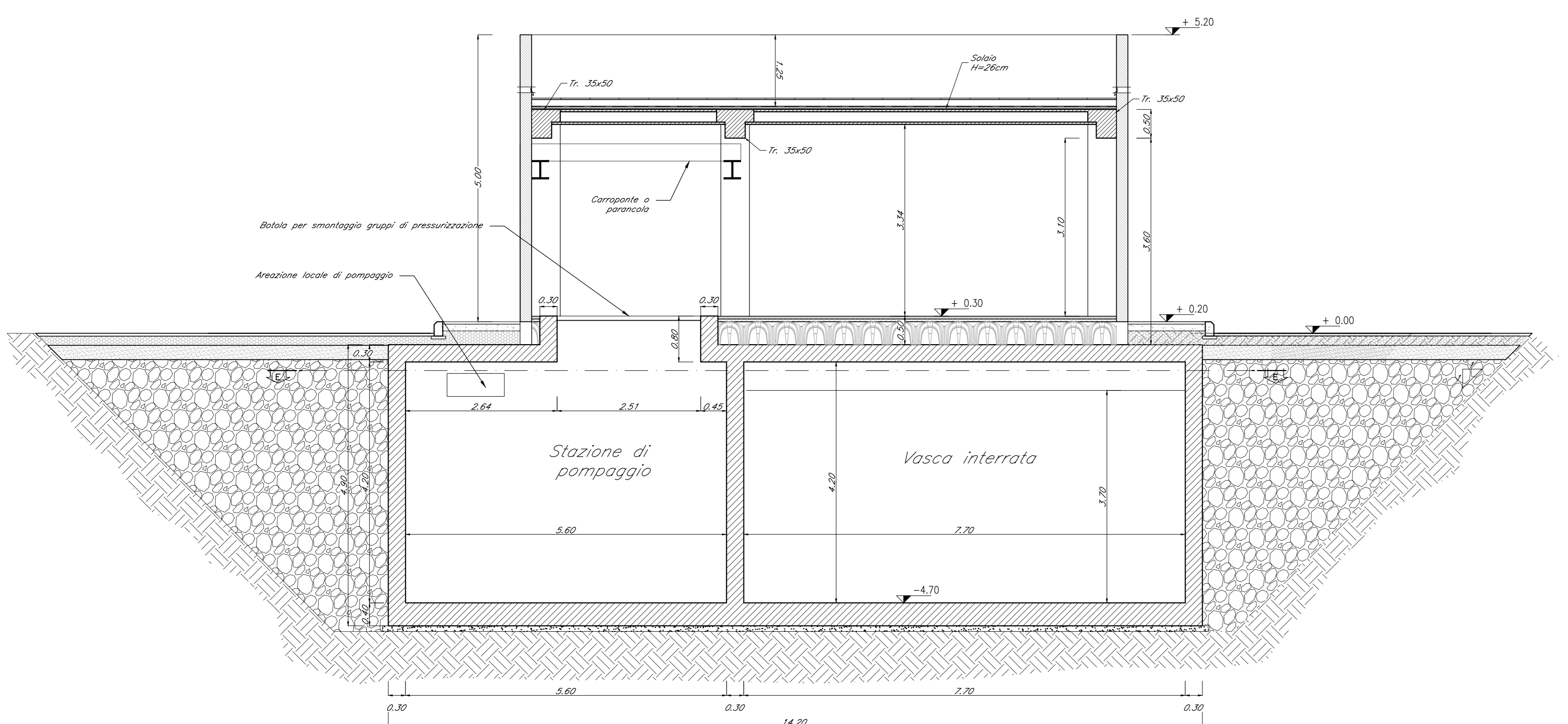
SEZIONE B-B

SCALA 1:50



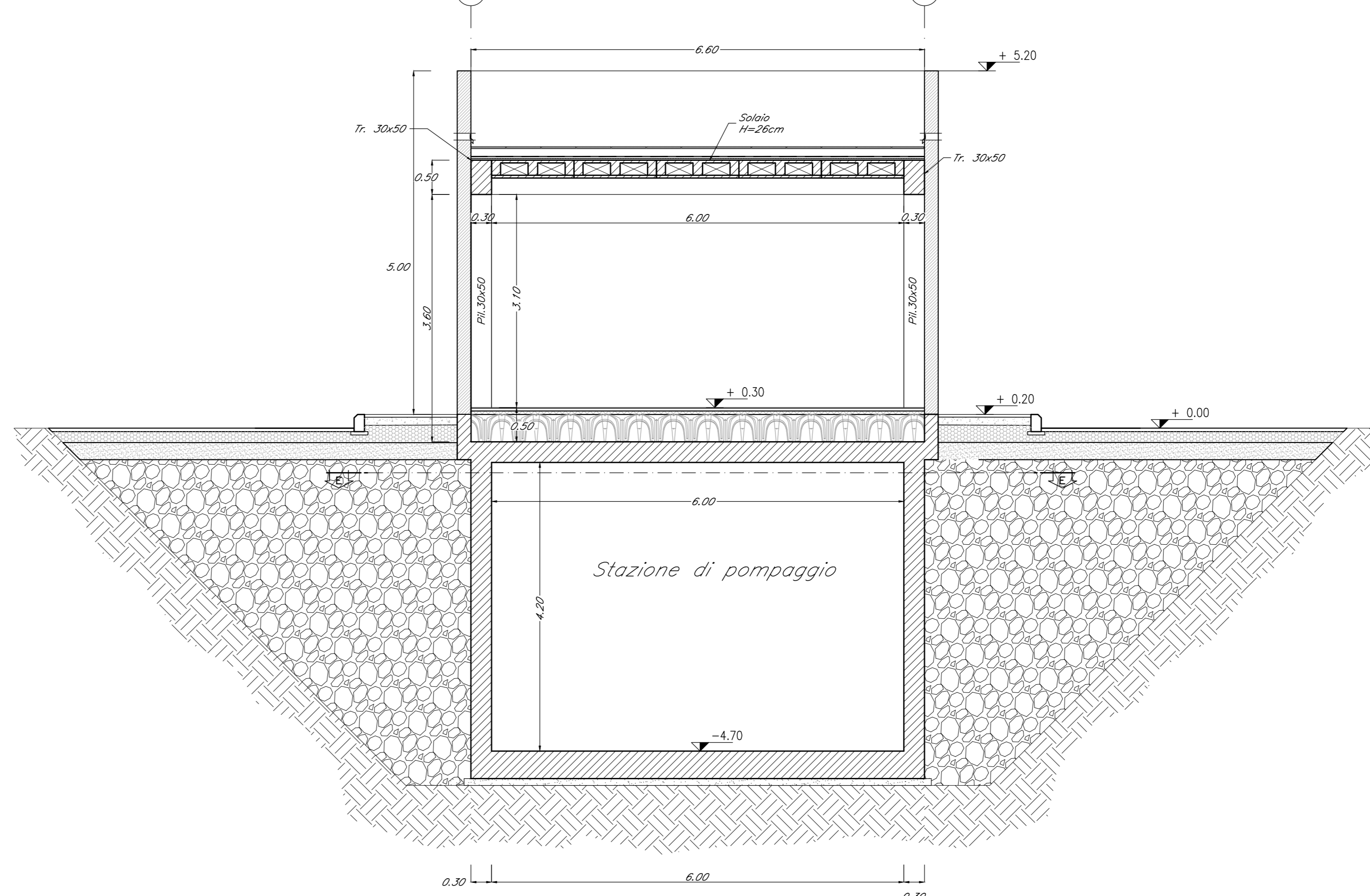
SEZIONE D-D

SCALA 1:50



SEZIONE C-C

SCALA 1:50



DETTAGLIO SOLAIO

SCALA 1:10

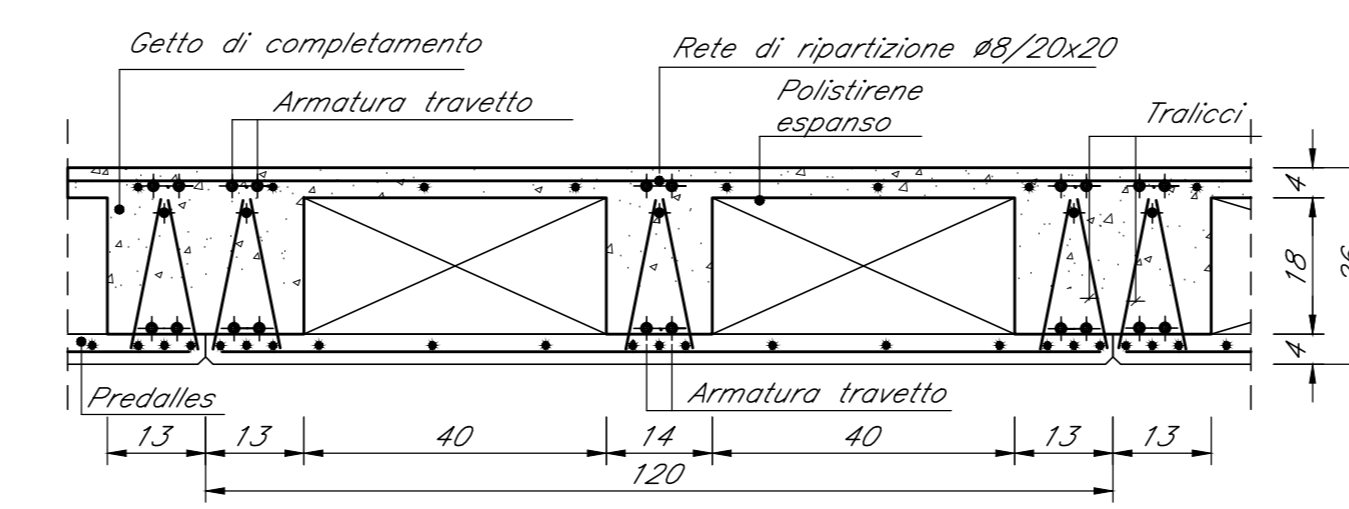


TABELLA MATERIALI

CALCESTRUZZO ELEVAZIONI
 Classe di resistenza: C28/35
 Rapporto Acqua/Cemento: 0,55
 Classe di esposizione: XC3
 Cemento tipo: III-V
 Dimensione max aggregato: 20 mm
 Slump: 54

CALCESTRUZZO PARETI VASCA
 Classe di resistenza: C28/35
 Rapporto Acqua/Cemento: 0,55
 Classe di esposizione: XC2
 Cemento tipo: III-V
 Dimensione max aggregato: 20 mm
 Slump: 54

CALCESTRUZZO FONDAZIONI
 Classe di resistenza: C25/30
 Rapporto Acqua/Cemento: 0,60
 Classe di esposizione: XC2
 Cemento tipo: III-V
 Dimensione max aggregato: 25 mm
 Slump: 53

MAGRONE DI PULIZIA: C12/15

ACCIAIO PER C.A.: Barre B450C

Per tutto quanto non espressamente richiamato si farà riferimento alle prescrizioni di cui al CAPITOLATO di COSTRUZIONE delle OPERE CIVILI

NOTE:
 Prevedere coprifera netto pari a 4cm in fondazioni e in elevazione ad eccezione delle armature inserite nella lastre predalle del solaio.

INCIDENZE	
Fondazioni	120 kg/m ³
Elevazioni	270 kg/m ³

COMMITTENTE: **RFI** RETE FERROVIARIA ITALIANA GRUPPO FERROVIE DELLO STATO ITALIANE

DIREZIONE LAVORI: **ITALFERR** GRUPPO FERROVIE DELLO STATO ITALIANE

APPALTATORE: **TELESE S.p.A. r.l.**
 Consorzio Telese Società Consortile a Scoperta Limitata

Ghella **ITINERA** **SALCEF** **COGET IMPIANTI**

PROGETTAZIONE: **SYSTRA** **SWS** **SOTECNI**

MANDATARI: **SWS** **SOTECNI**

IL DIRETTORE DELLA PROGETTAZIONE: **Ing. L. LUCORIO**

PROGETTO ESECUTIVO

ITINERARIO NAPOLI-BARI
RADDOPPIO TRATTA CANCELLO - BENEVENTO
II LOTTO FUNZIONALE FRASSO TELESINO - VITULANO
3° SUBLOTTO SAN LORENZO - VITULANO

DISEGNO
 FABBRICATI

FA14 - AREA DI SOCCORSO al km 45+850 circa (imbocco GALLERIA NATURALE LE FORCHE lato BN)
 ELABORATI STRUTTURALI - VASCA ANTINCENDIO

Sezioni

Rev.	Descrizione	Redatto	Data	Verificato	Data	Approvato	Data
A	EMISSIONE	L. FERRARIS	26/09/2021	G. NATALICCI	30/09/2021	M. NERI	30/09/2021