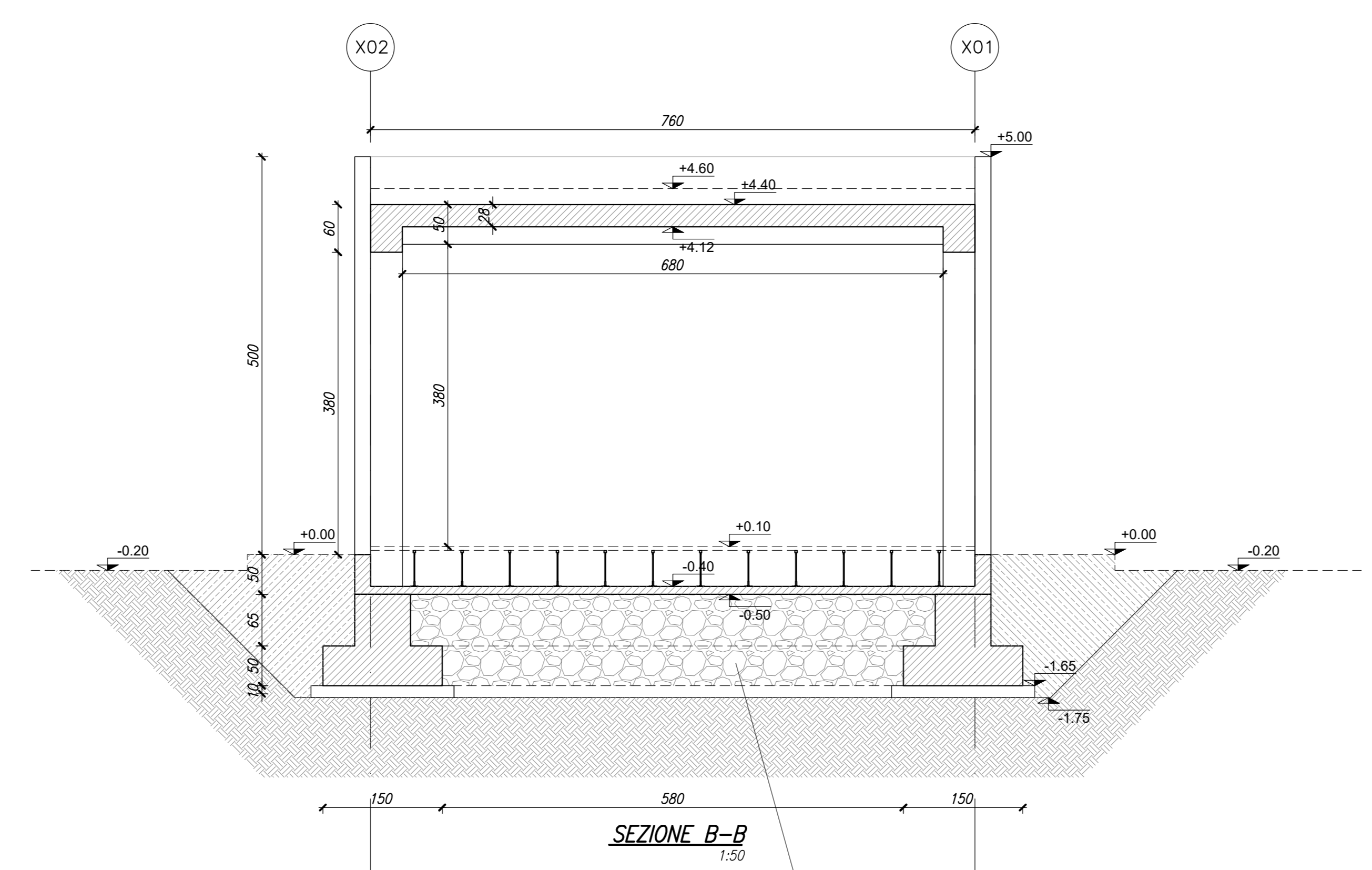


RIEMPIMENTO CON MATERIALE DRENANTE PROVENIENTE DAGLI SCAVI



RIEMPIMENTO CON MATERIALE DRENANTE PROVENIENTE DAGLI SCAVI

COMMITTENTE: **RFI** RETE FERROVIARIA ITALIANA GRUPPO FERROVIE DELLO STATO ITALIANE

DIREZIONE LAVORI: **ITALFERR** GRUPPO FERROVIE DELLO STATO ITALIANE

APPALTATORE: **TELESE S.p.A. r.l.** Consorzio Telese Società Consortile a Scoperta e a Responsabilità Limitata

PROGETTAZIONE: **Ghella** **ITINERA** **SALCEF** **COGET IMPIANTI**

MANDATARIA: **SYSTRA** **SWS** **SOTECNI**

IL DIRETTORE DELLA PROGETTAZIONE: **Ing. L. LACORO**

**PROGETTO ESECUTIVO**

**ITINERARIO NAPOLI-BARI**  
**RADDOPPIO TRATTA CANCELLO - BENEVENTO**  
**II LOTTO FUNZIONALE FRASSO TELESINO - VITULANO**  
**3° SUBLOTTO SAN LORENZO - VITULANO**

DISEGNO  
**FABBRICATI**  
**FA15 - FABBRICATO STAZIONE DI VITULANO**  
 Elaborati strutturali  
 Sezioni di carpenteria

APPALTATORE: **Ing. M. ESPERON** SCALA: 1:50

COMMESSA	LOTTO	FASE	ENTE	TIPO DOC.	OPERATIVITÀ	DISCIPLINA	PROGR.	REV.
IF2R	32	E	ZZ	WB	FA15	00	02	B

Rev.	Descrizione	Redatto	Data	Verificato	Data	Approvato	Data	Autore/Rev. Data
A	EMMISSIONE	M. IMPELLATI	24/06/21	G. DIANGELO	24/06/21	L. BRILLOZZE	24/06/21	IL PROGETTISTA
B	REVISIONE A SEGUITO DI RIV.	M. IMPELLATI	30/10/21	G. DIANGELO	30/10/21	L. BRILLOZZE	30/10/21	IL PROGETTISTA

File: IF2R.3.2.E.ZZ.WB.FA.15.0.0.002.B.dwg n. Elab.