

NOTE:

- Per il disegno di dettaglio del supporto HEA500 su pensilina si rimanda all'elaborato IF2R.0.2.E.ZZ.BZ.LC.00.0.0.003

COMMITTENTE:



DIREZIONE LAVORI:



APPALTATORE:

TELESE S.c.a r.l.
Consorzio Telese Società Consortile a Responsabilità Limitata



PROGETTAZIONE:

MANDATARIA



MANDANTI



IL DIRETTORE DELLA
PROGETTAZIONE:

Ing. L. LACOPO

Responsabile integrazione fra le varie
prestazioni specialistiche

PROGETTO ESECUTIVO

**ITINERARIO NAPOLI-BARI
RADDOPPIO TRATTA CANCELLO - BENEVENTO
II LOTTO FUNZIONALE FRASSO TELESINO - VITULANO
3° SUBLOTTO SAN LORENZO - VITULANO**

DISEGNO

IMPIANTI DI TRAZIONE ELETTRICA

LC00 - LINEA DI CONTATTO

LC05 Tratta S. Lorenzo Maggiore - Vitulano

Sezioni TE tipologiche

IMPIANTI DI TRAZIONE ELETTRICA	APPALTATORE	SCALA: 1:1000
IL REVISORE Ing. A. CARLUCCI	IL DIRETTORE TECNICO Ing. M. FERRONI	

COMMESSA LOTTO FASE ENTE TIPO DOC. OPERA/DISCIPLINA Progr. REV.

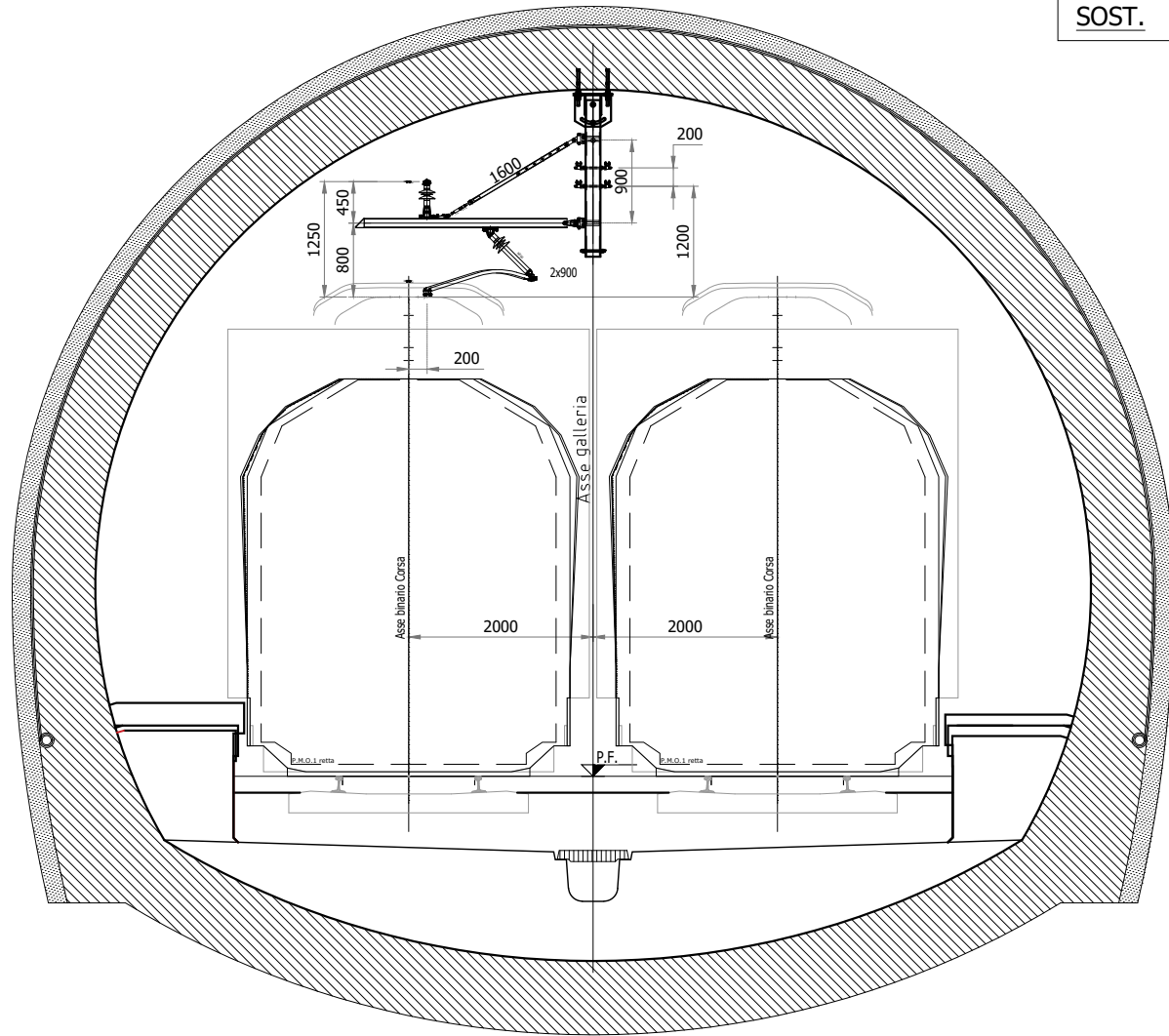
IF2R 32 E ZZ WB LC0500 001 B

Rev.	Descrizione	Redatto	Data	Verificato	Data	Approvato	Data	Autorizzato Data
A	Emissione	M.Dioni	29/06/2021	A.Gandolfi	30/06/2021	M.Barilli	30/06/2021	IL PROGETTISTA A. FORCHINO
B	Revisione a seguito RdV	M.Dioni	29/10/2021	A.Gandolfi	30/10/2021	M.Barilli	30/10/2021	FORCHINO n° 9703 R 31/10/2021

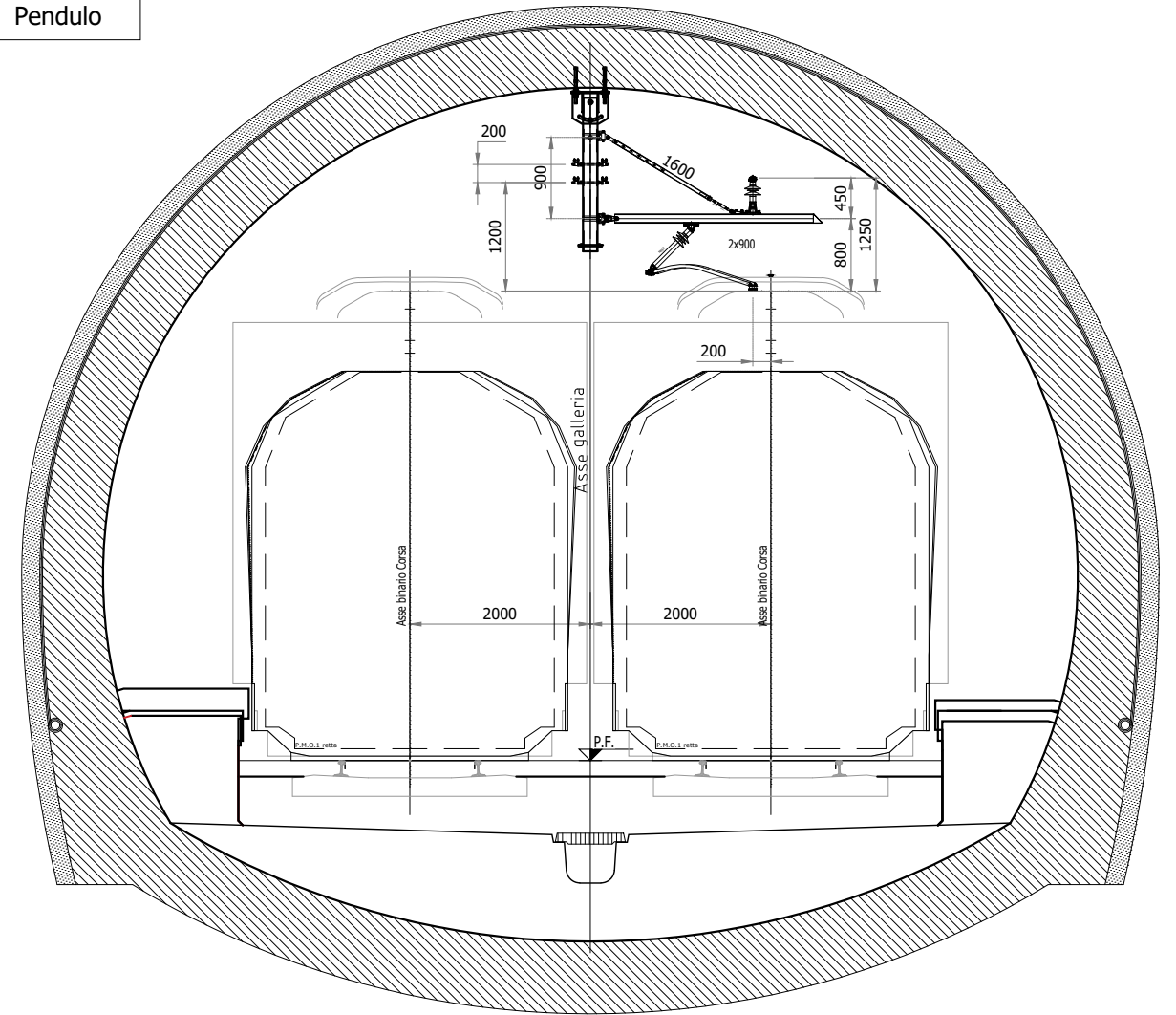
File: IF2R.2.2.E.ZZ.WB.LC.05.0.0.001.B.dwg

n. Elab.:

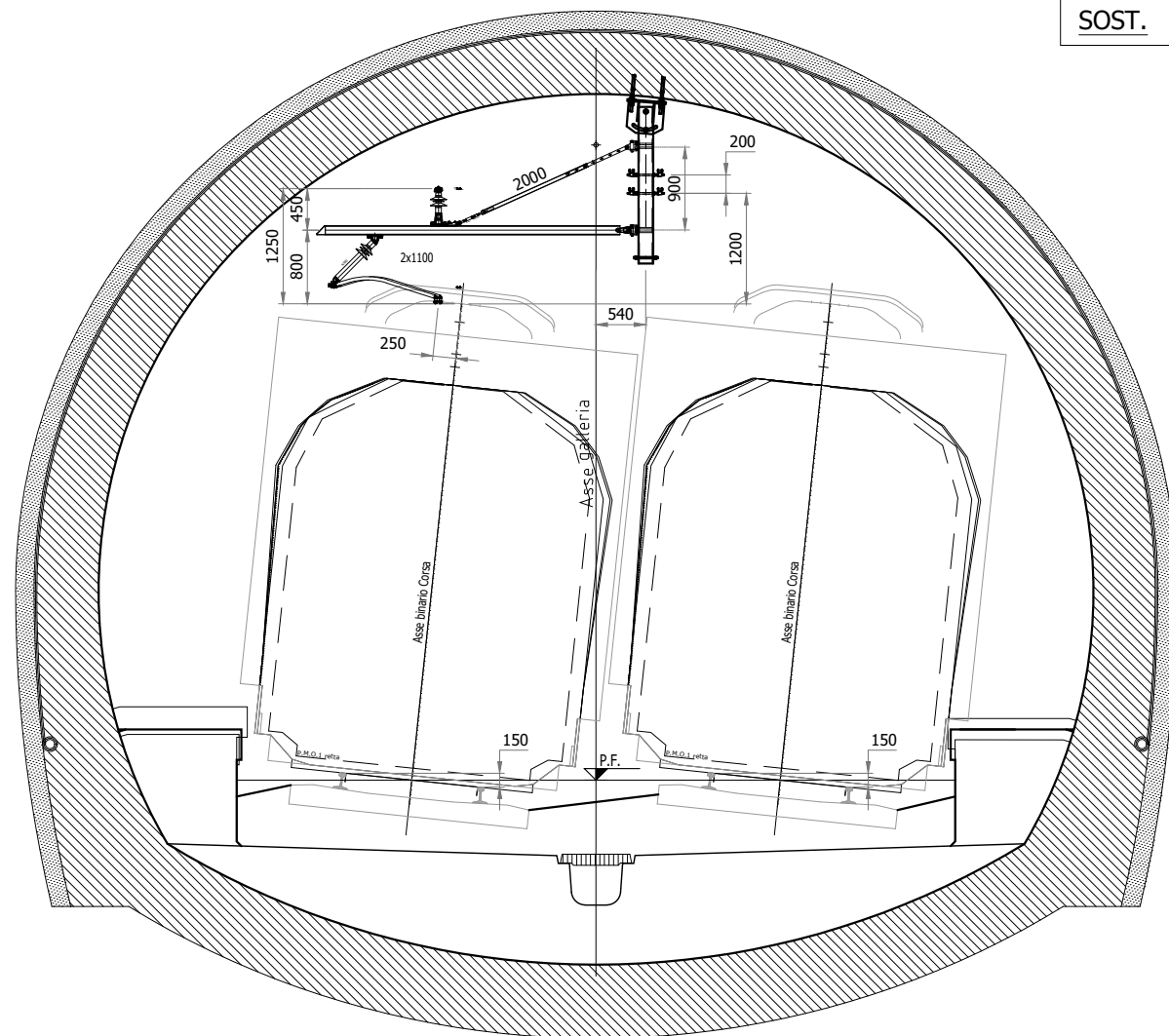
PICCH. 247
SOST. Pendulo



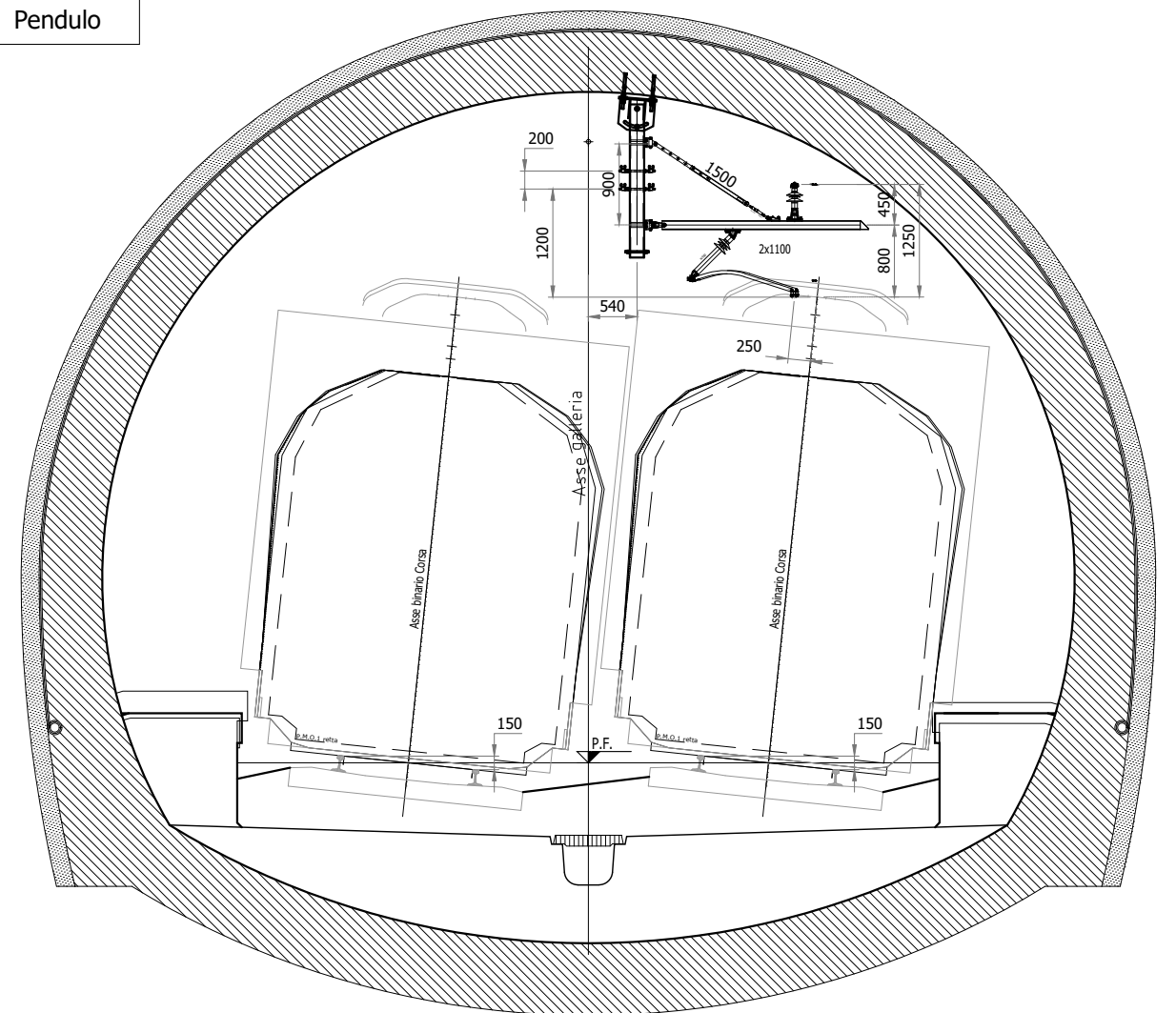
PICCH. 250
SOST. Pendulo



PICCH. 213
SOST. Pendulo

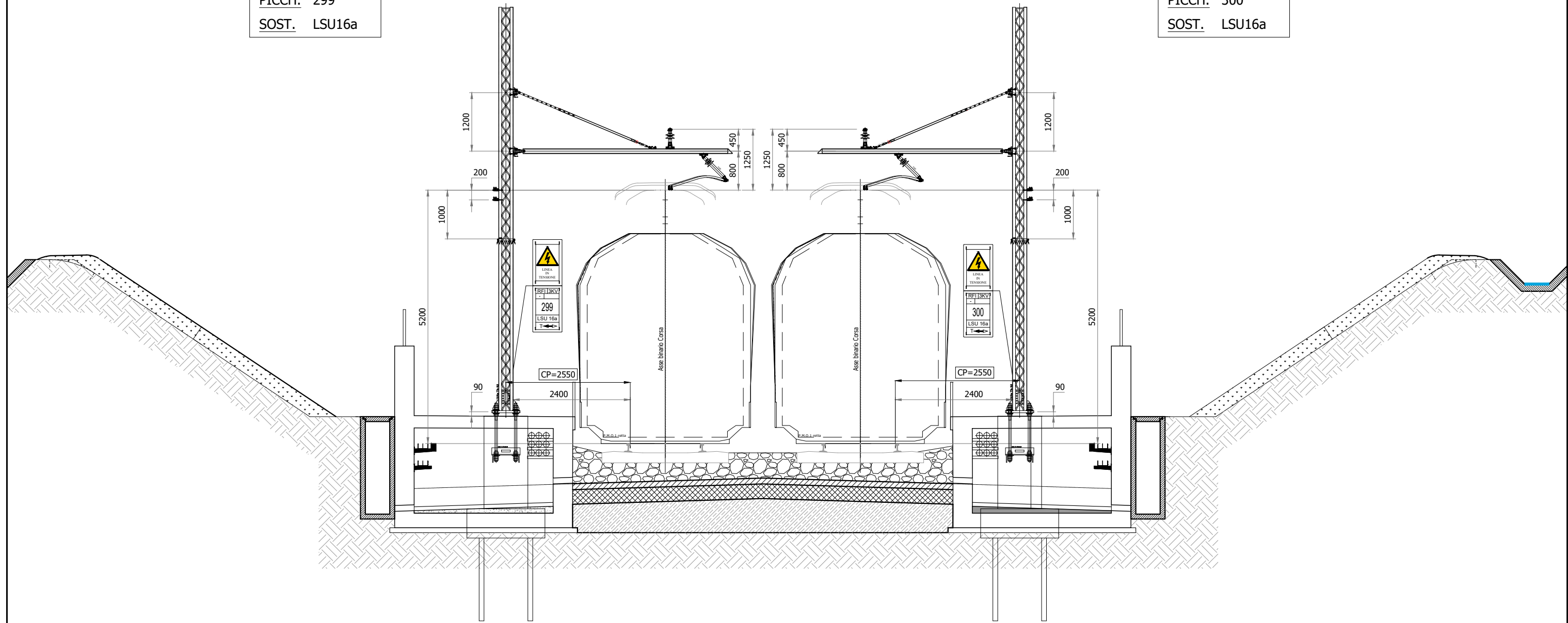


PICCH. 214
SOST. Pendulo



PICCH. 299
SOST. LSU16a

PICCH. 300
SOST. LSU16a



PICCH. 105
SOST. HEA500

PICCH. 106
SOST. HEA500

Trave MEC C21 o TN 20
20352

