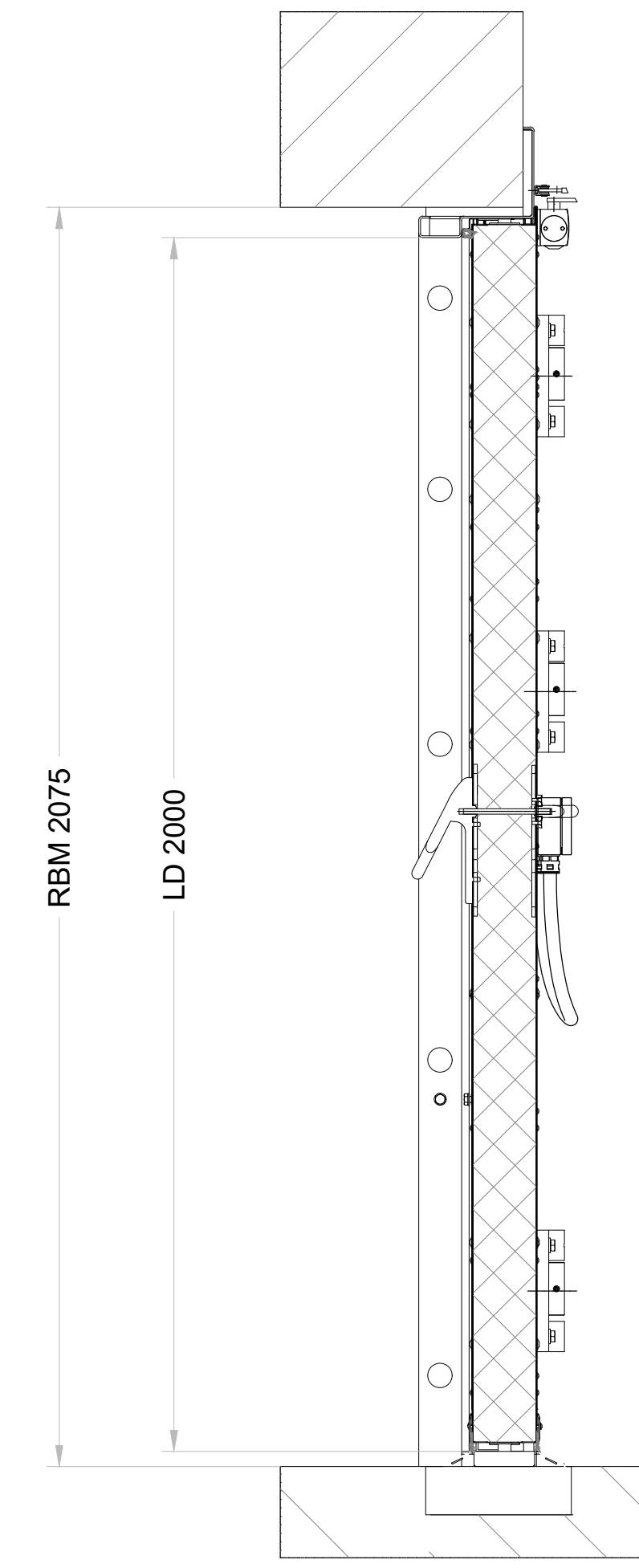
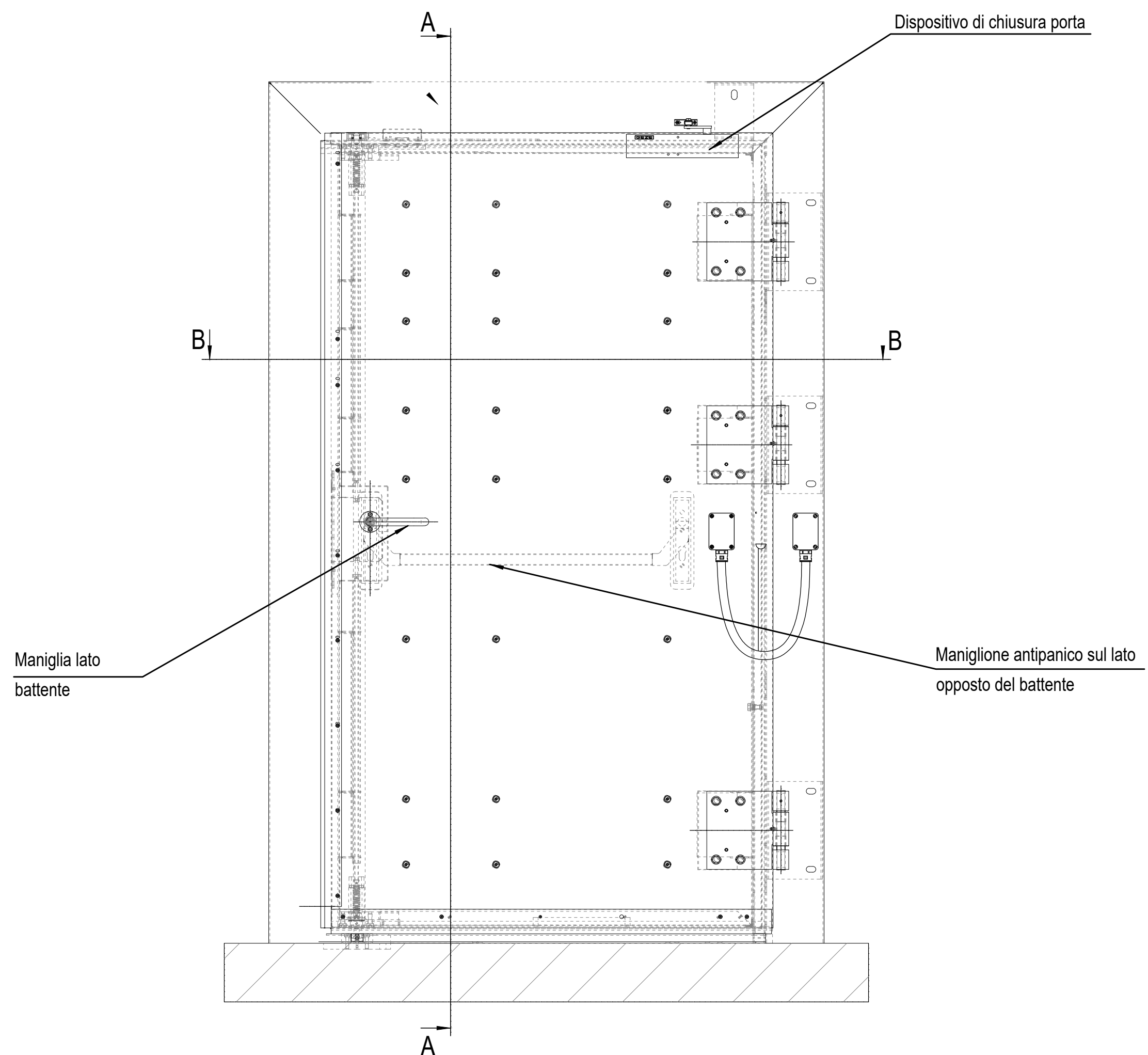


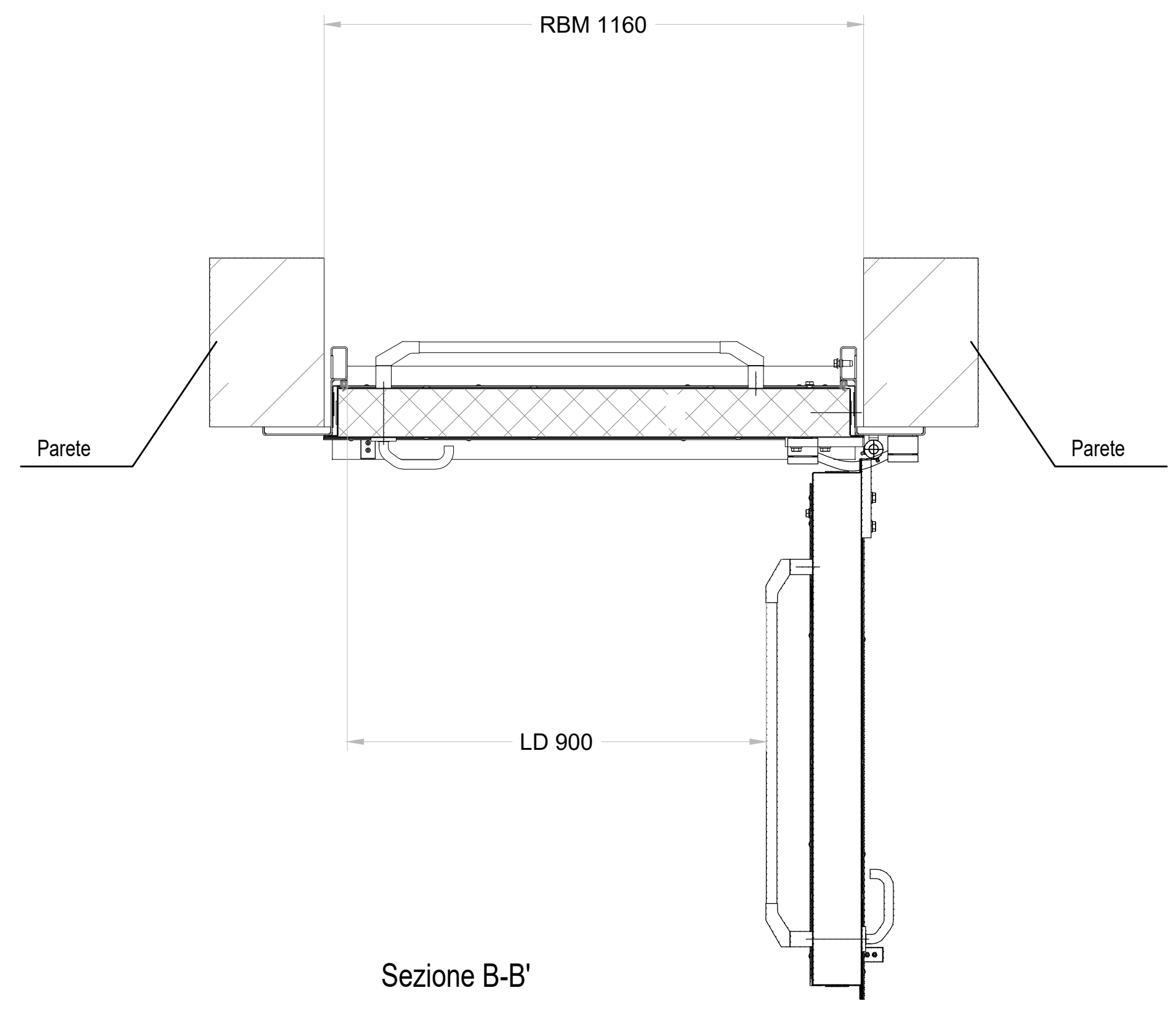
Vista lato filtro



Sezione A-A'

LD = APERTURA NETTA  
RBM = APERTURA STRUTTURALE

Pianta



Sezione B-B'

COMMITTENTE:  
**RFI**  
RETE FERROVIARIA ITALIANA  
GRUPPO FERROVIE DELLO STATO ITALIANE

DIREZIONE LAVORI:  
**ITALFERR**  
GRUPPO FERROVIE DELLO STATO ITALIANE

APPALTATORE:  
**TELESE S.c.a.r.l.**  
Consorzio Telese Società Consortile a Responsabilità Limitata

PROGETTAZIONE:  
MANDATARIA: **Ghella**  
MANDANTI: **ITINERA**, **SALCEF GROUP**, **COGET IMPIANTI**

IL DIRETTORE DELLA PROGETTAZIONE:  
Ing. L. LACORDA  
Responsabile progettazione tra le varie prestazioni specialistiche

**PROGETTO ESECUTIVO**

**ITINERARIO NAPOLI-BARI**  
**RADDOPPIO TRATTA CANCELLO - BENEVENTO**  
**II LOTTO FUNZIONALE FRASSO TELESINO - VITULANO**  
**3° SUBLOTTO SAN LORENZO - VITULANO**

DISEGNO  
USCITA/ACCESSO CARRABILE pk 44+295,00  
Porte da galleria ferroviaria  
Sezioni tipologiche

APPALTATORE IL DIRETTORE TECNICO <i>[Signature]</i>	SCALA: 1:50
---	----------------

COMMESSA	LOTTO	FASE	ENTE	TIPO DOC.	OPERA/DISCIPLINA	PROGR.	REV.
IF2R	32	E	ZZ	WK	IT180X	001	A

Rev.	Descrizione	Redatto	Data	Verificato	Data	Approvato	Data	Aut. Data
A	EMMISSIONE	G. Di Cosimo	29/06/2021	S. Gua	30/06/2021	M. Nui	30/06/2021	IL PROGETTISTA Ing. Paolo Cugno 07/07/2021