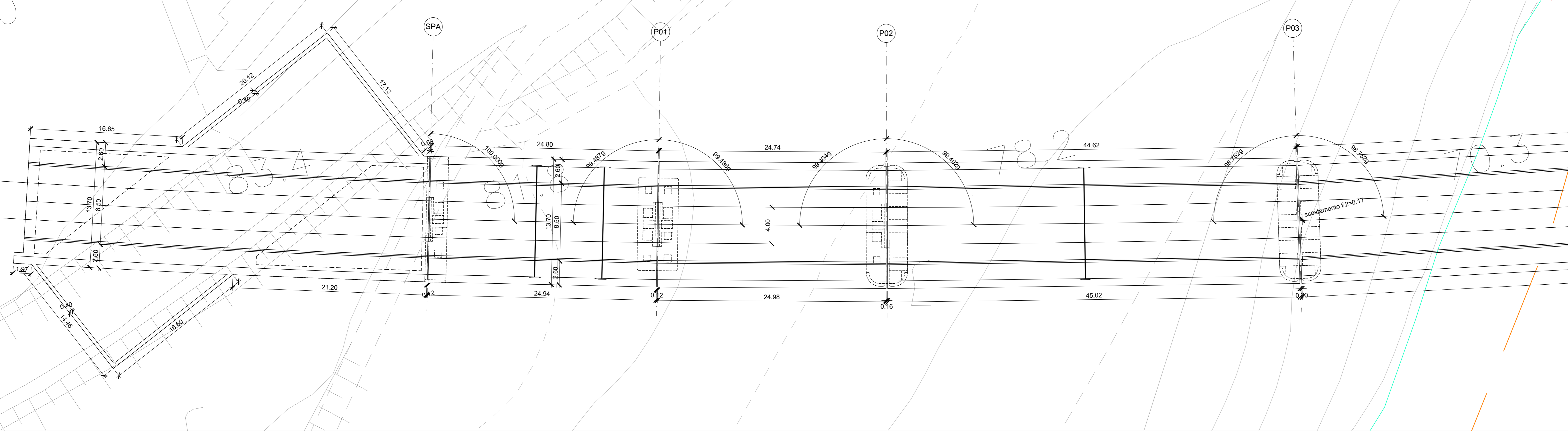


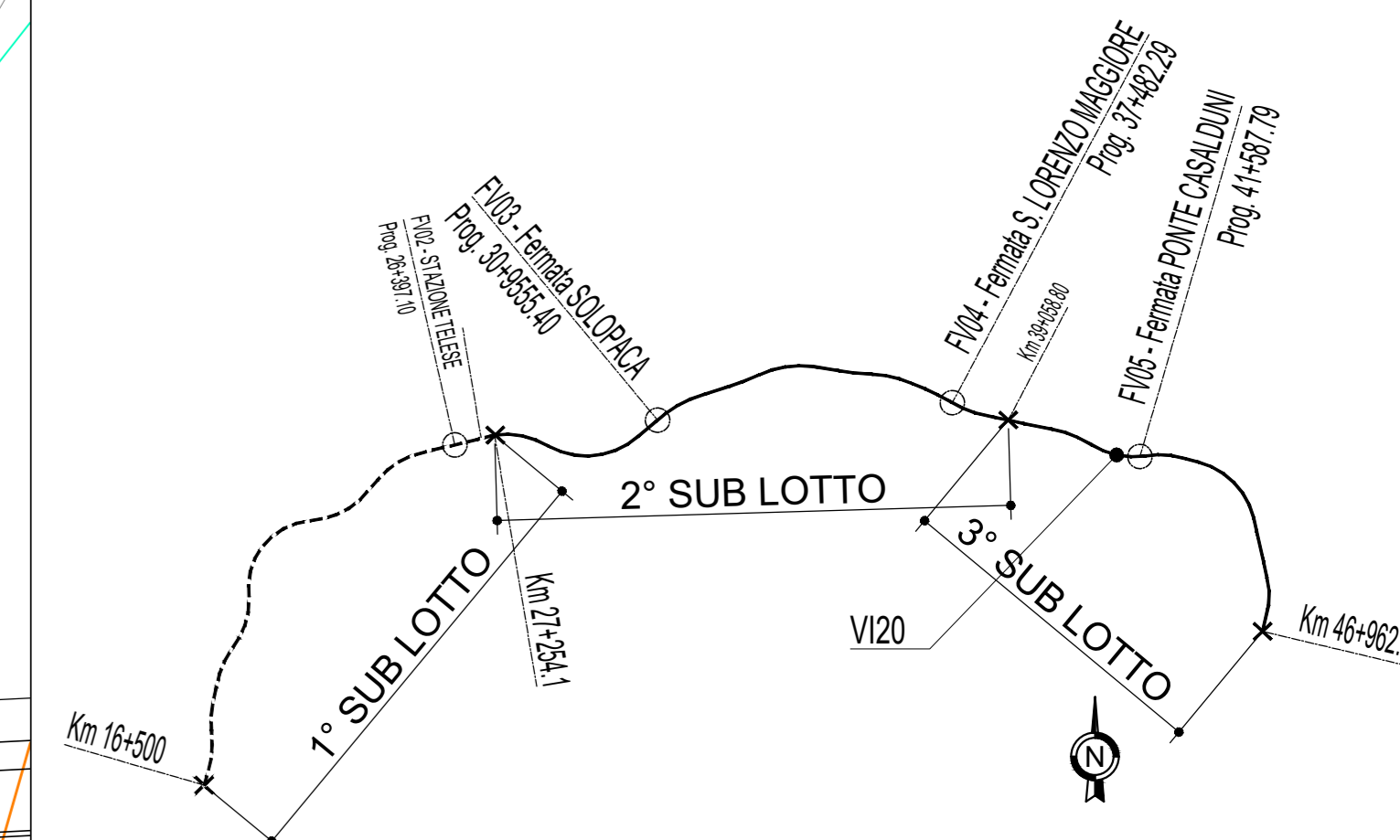
PIANTA QUOTA SOLETTA 1/2

Scala 1:200

CANCELLO



QUADRO D'UNIONE

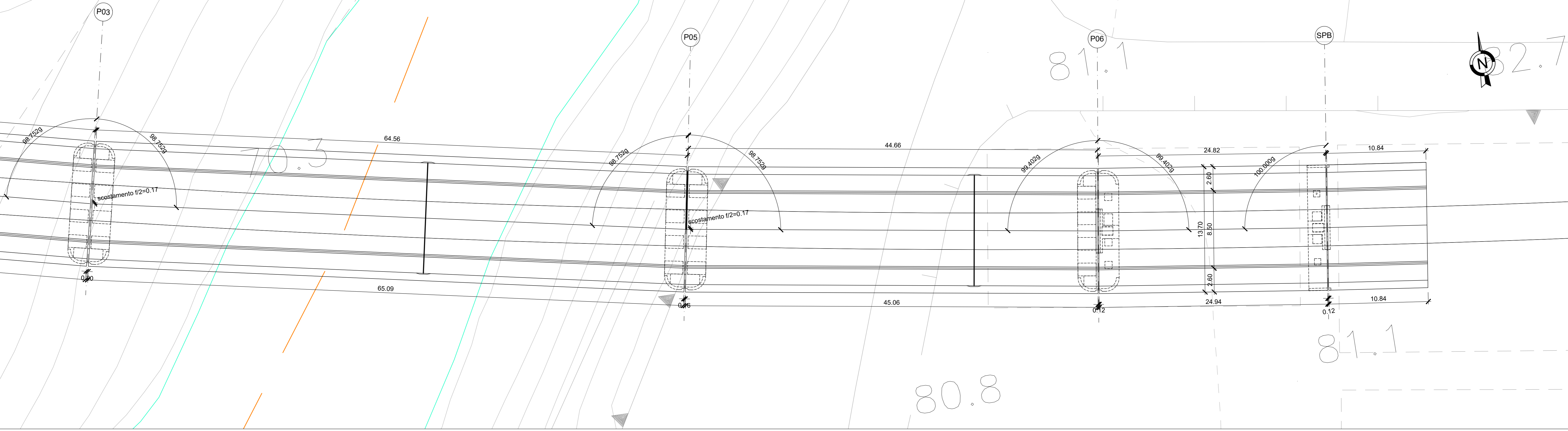


NOTE:
Per tabella materiali ed incidenze vedi elaborato:
IF2R.3.2.E.ZZ.TT.VI.00.0.0.001 - Tabella Materiali e incidenze

PIANTA QUOTA SOLETTA 2/2

Scala 1:200

CANCELLO



COMMITTENTE:



DIREZIONE LAVORI:



APPALTATORE:



PROGETTAZIONE:



PROGETTO ESECUTIVO

ITINERARIO NAPOLI-BARI
RADDOPPIO TRATTA CANCELLO - BENEVENTO
II LOTTO FUNZIONALE FRASSO TELESINO - VITULANO
3° SUBLOTTO SAN LORENZO - VITULANO

DISEGNO

PONTI E VIADOTTI DI LINEA

VIZO

VIADOTTO dal km 40+983 al km 41+213: Viadotto Calore Torrecuso

Pianta quota solette

APPALTATORE	SCALA:
Ing. M. ESPERON	1:200

COMMESSA	LOTTO	FASE	ENTE	TIPO DOC.	OPERAZIONE/DISCIPLINA	PROGR.	REV.
IF2R	32	E	ZZ	PZ	VIADOTTI	001	B

Rev.	Descrizione	Redatto	Verificato	Approvato	Data	Autore/Verificatore
A	EMMISSIONE	C. PIRATI	G. COPPA		24/06/2021	24/06/2021
B	REVISIONE A SEGUITO REV.	C. PIRATI	G. COPPA		31/10/2021	31/10/2021