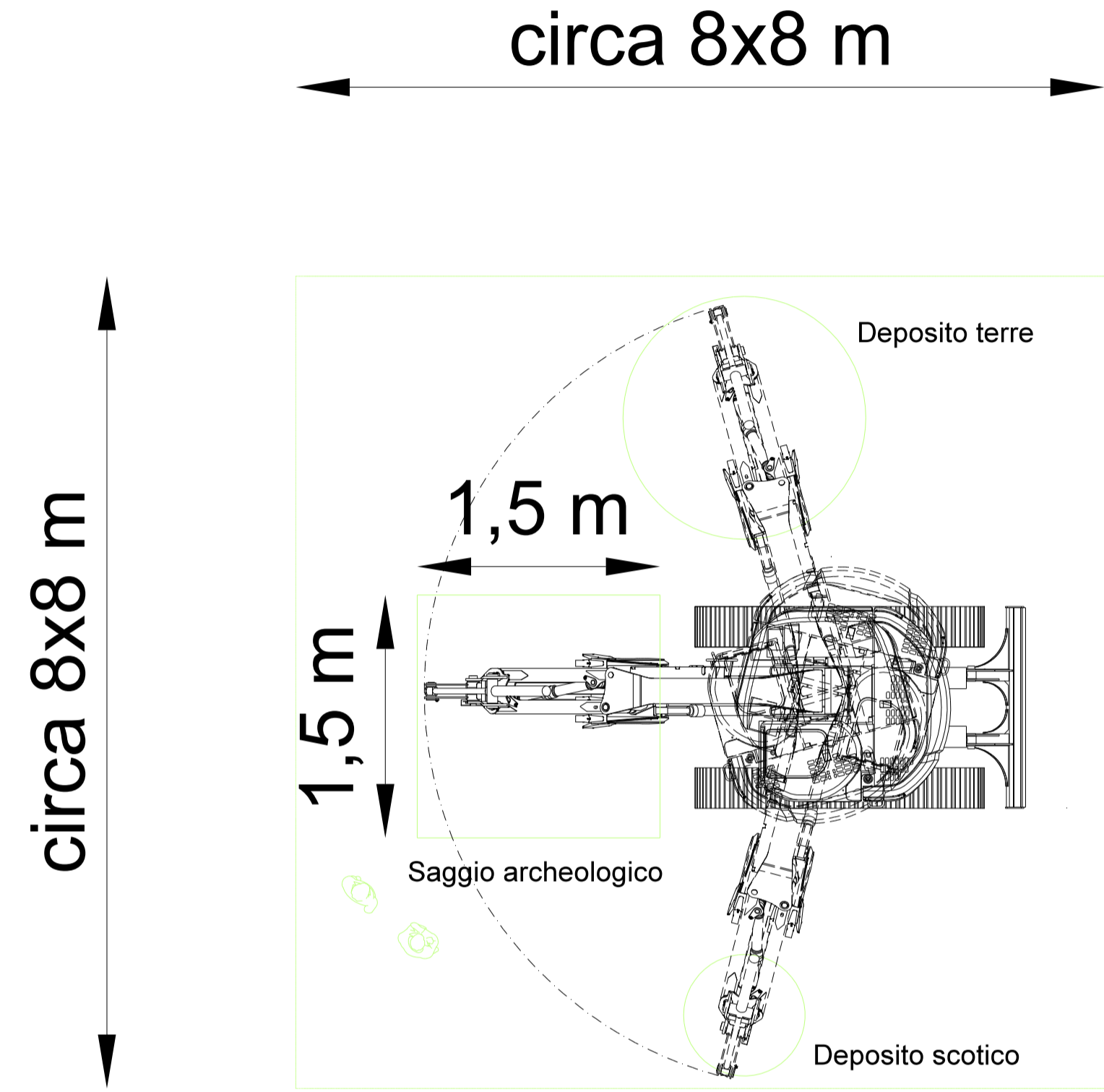


LEGENDA

- Area di progetto
- Recinzione
- Strutture (tracker e moduli)
- Cabine
- Cavi MT interrati
- Saggi archeologici proposti di 1,5x1,5 m



| ID Saggio | X (M. Mario Roma 1) | Y (M. Mario Roma 1) | Comune | Foglio | Particella |
|-----------|---------------------|---------------------|--------|--------|------------|
| 01        | 1496859             | 4345921             | Uta    | 35     | 358        |
| 02        | 1496832             | 4345857             | Uta    | 35     | 358        |
| 03        | 1496806             | 4345808             | Uta    | 35     | 288        |
| 04        | 1495865             | 4345085             | Uta    | 34     | 152        |
| 05        | 1495824             | 4345113             | Uta    | 34     | 149        |
| 06        | 1495767             | 4345160             | Uta    | 34     | 149        |
| 07        | 1495842             | 4345100             | Uta    | 34     | 149        |
| 08        | 1495785             | 4345146             | Uta    | 34     | 149        |

