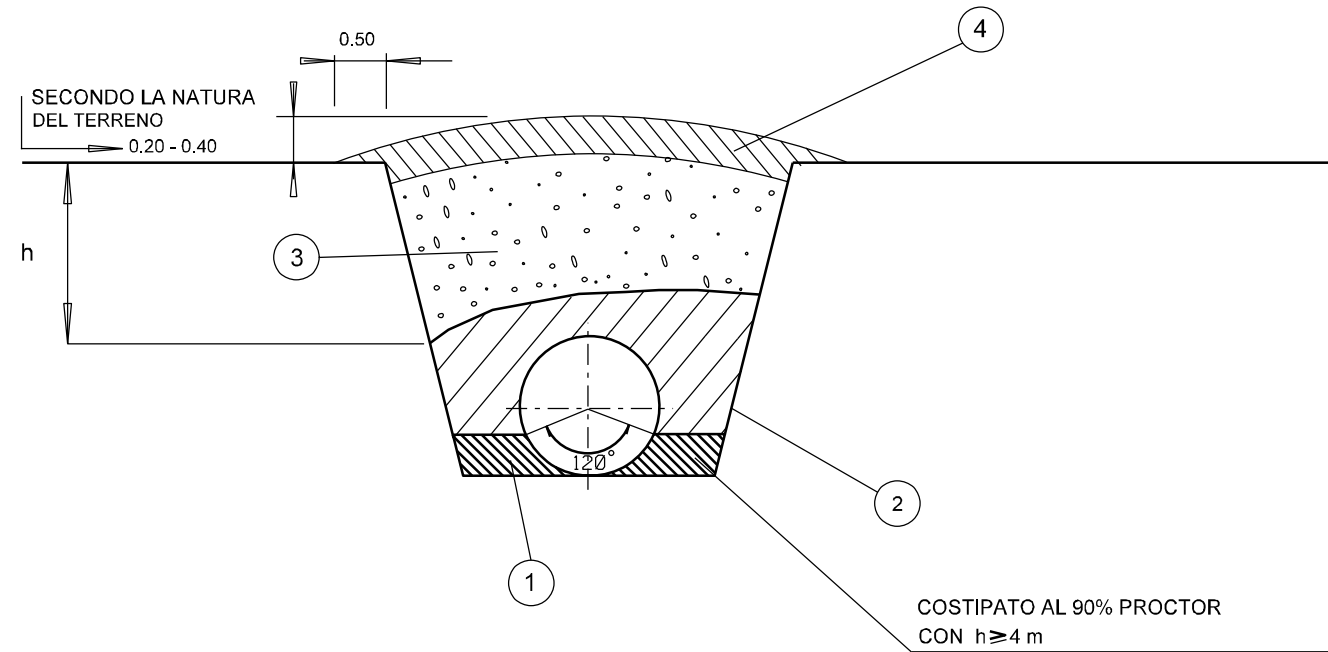


### DISEGNI TIPOLOGICI STANDARD

- ST.B 02 Rinterro
- ST.H 01 Strada di accesso
- ST.H 11 Armadio di controllo in vetroresina
- ST.H 12 Cartello segnalatore
- ST.I 01 Recinzione in grigliato
- ST.I 02 Sistemazione aree interne all'impianto
- ST.I 03 Traliccio doppia candela
- ST.I 04 Fabbricato caldaie
- ST.I 05 Fabbricato uso telecomando e telemisure tipo "B4"
- ST.I 06 Sistema esclusione e by-pass impianto (I.S.)

0	14/01/22	EMISSIONE	FAMULARI	URBINELLI	LUMINARI
INDICE	DATA	R E V I S I O N I		ELABORATO	VERIFICATO APPROVATO
Proprietario		Progettista		Dis.	
				DTP-001	
AREA IMPIANTISTICA DI RAVENNA – BASSETTE			Comm. NR/17135		
Nuovo impianto HPRS-10 IS 75/12 bar			INDICE		
			0		
			Scala		
			• • • • •		
DISEGNI TIPOLOGICI			Sostituisce il .....		
			Sostituito dal .....		



IL PRESENTE STANDARD HA VALIDITA' PER TEMPERATURA DI ESERCIZIO DEL GAS FINO A 60 C. PER RIVESTIMENTI IN POLIETILENE APPLICATI A CALDO IN STABILIMENTO, PER RIVESTIMENTI APPLICATI IN LINEA CON FASCE TERMORESTRINGENTI.

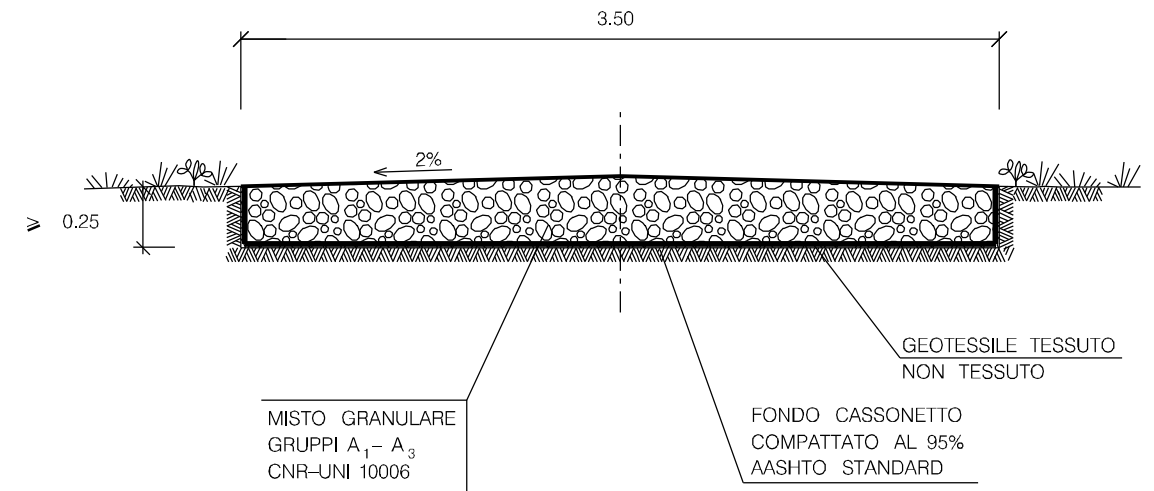
**LEGENDA**

- 1- MATERIALE PER SOTTOFONDO E RINFIANCO
- 2- PRIMO STRATO DEL RINTERRO
- 3- COMPLETAMENTO DEL RINTERRO
- 4- STRATO SUPERFICIALE DI TERRENO

LE MISURE SONO ESPRESSE IN METRI

0	14/01/22	EMISSIONE			FAMULARI
INDICE	DATA	R E V I S I O N I			URBINELLI
Proprietario		Progettista			LUMINARI
					Dis. ST.B 02
AREA IMPIANTISTICA DI RAVENNA – BASSETTE Nuovo impianto HPRS-10 IS 75/12 bar					Comm. NR/17135
					INDICE
					0
					Scale
RINTERRO					Sostituisce il .....
					Sostituito dal .....

TIPOLOGIA  
STRADA NON ASFALTATA  
SEZIONE TIPO

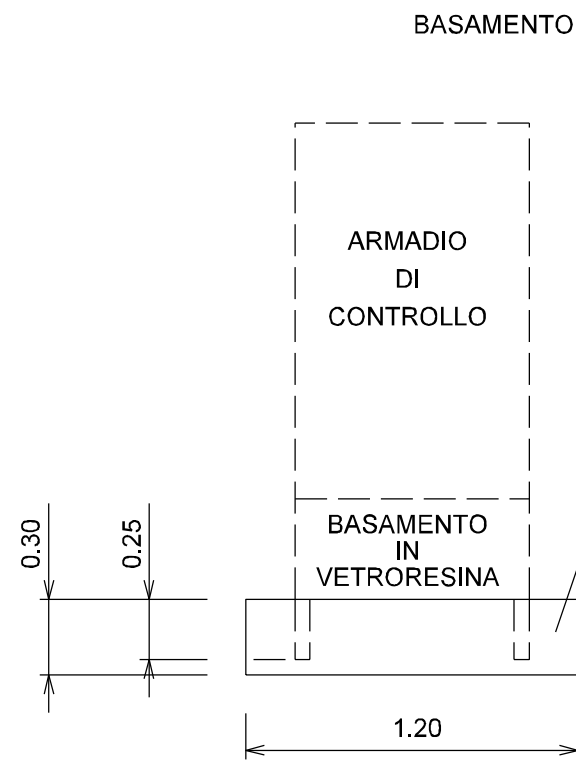


**MATERIALI:**  
 - MISTO GRANULARE GRUPPI A<sub>1</sub>- A<sub>3</sub> CNR-UNI 10006 PER LA FORMAZIONE DEL CASSONETTO STRADALE;  
 - GEOTESSILE TESSUTO NON TESSUTO COME ELEMENTO DISEPARAZIONE.

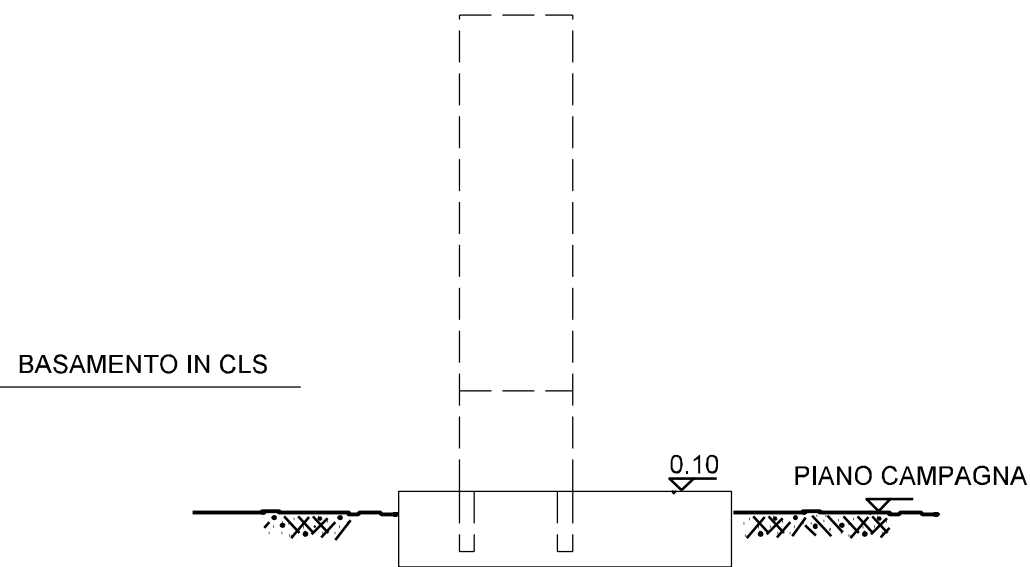
**CRITERI DI ESECUZIONE:**  
 - L'OPERA VERRA' REALIZZATA RISPETTANDO LE SEGUENTI FASI OPERATIVE DI SEGUITO ELENcate:  
 a) LIVELLAMENTO DEL TERRENO E REALIZZAZIONE DI EVENTUALI OPERE DI SOSTEGNO TEMPORANEE E/O PERMANENTI  
 b) ESCAVAZIONE PER LA FONDAZIONE DEL CASSONETTO E COMPATTAZIONE DEL FONDO FINO AL RAGGIUNGIMENTO DI UNO STATO DI ADDENSAMENTO PARI AL 95% DELLA PROVA AASHTO STANDARD;  
 c) POSA IN OPERA DEL MISTO GRANULARE.

LE MISURE SONO ESPRESSE IN METRI

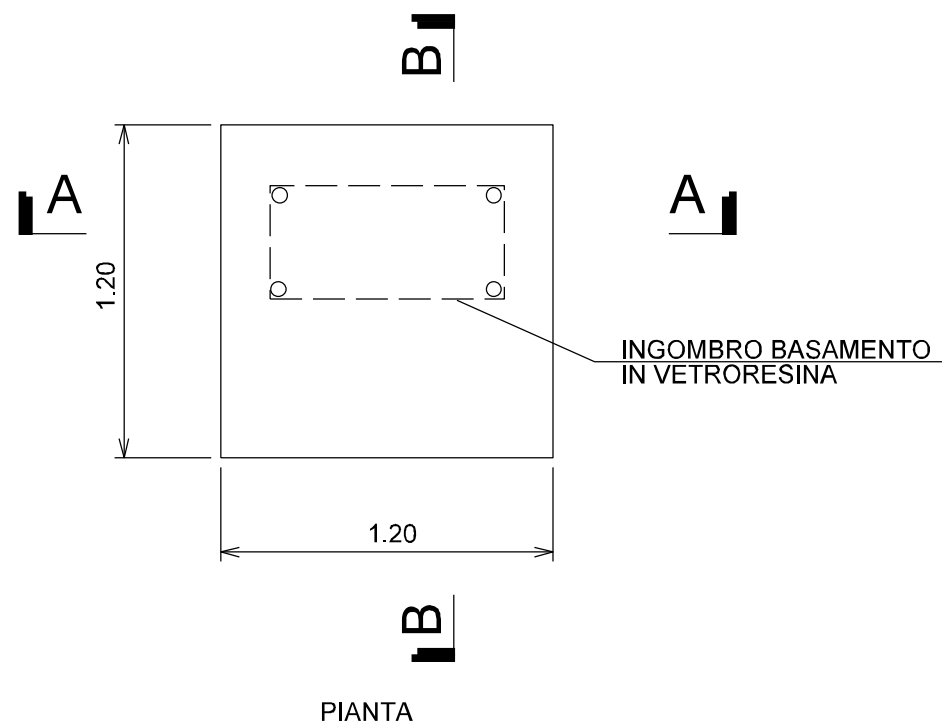
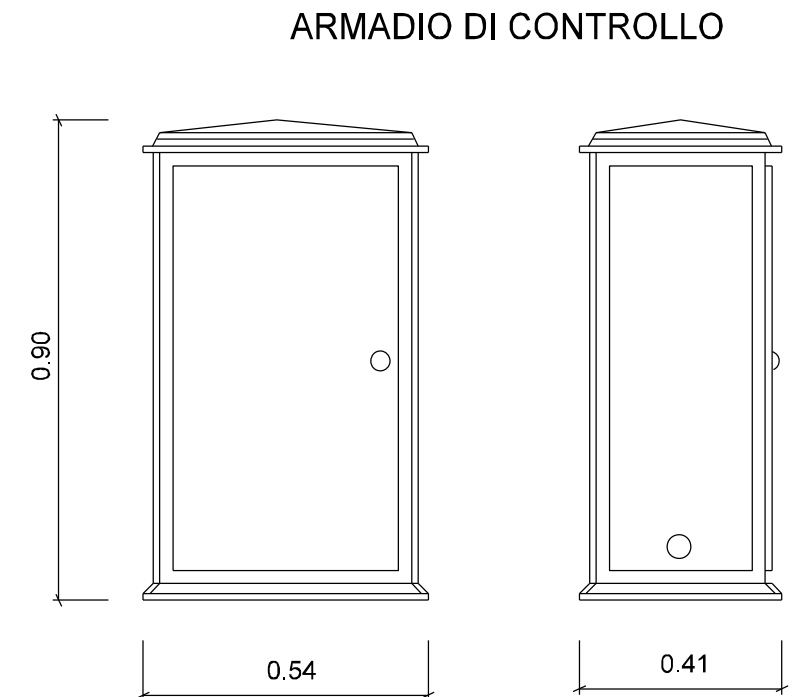
0	14/01/22	EMISSIONE	FAMULARI	URBINELLI	LUMINARI	
INDICE	DATA	R E V I S I O N I			ELABORATO VERIFICATO APPROVATO	
Proprietario 		Progettista 			Dis. ST.H 01	
AREA IMPIANTISTICA DI RAVENNA - BASSETTE Nuovo impianto HPRS-10 IS 75/12 bar			Comm. NR/17135			
			INDICE	0		
STRADA DI ACCESSO			Scala . . . . .			
			Sostituisce il .....			Sostituito dal .....



SEZIONE A-A



SEZIONE B-B

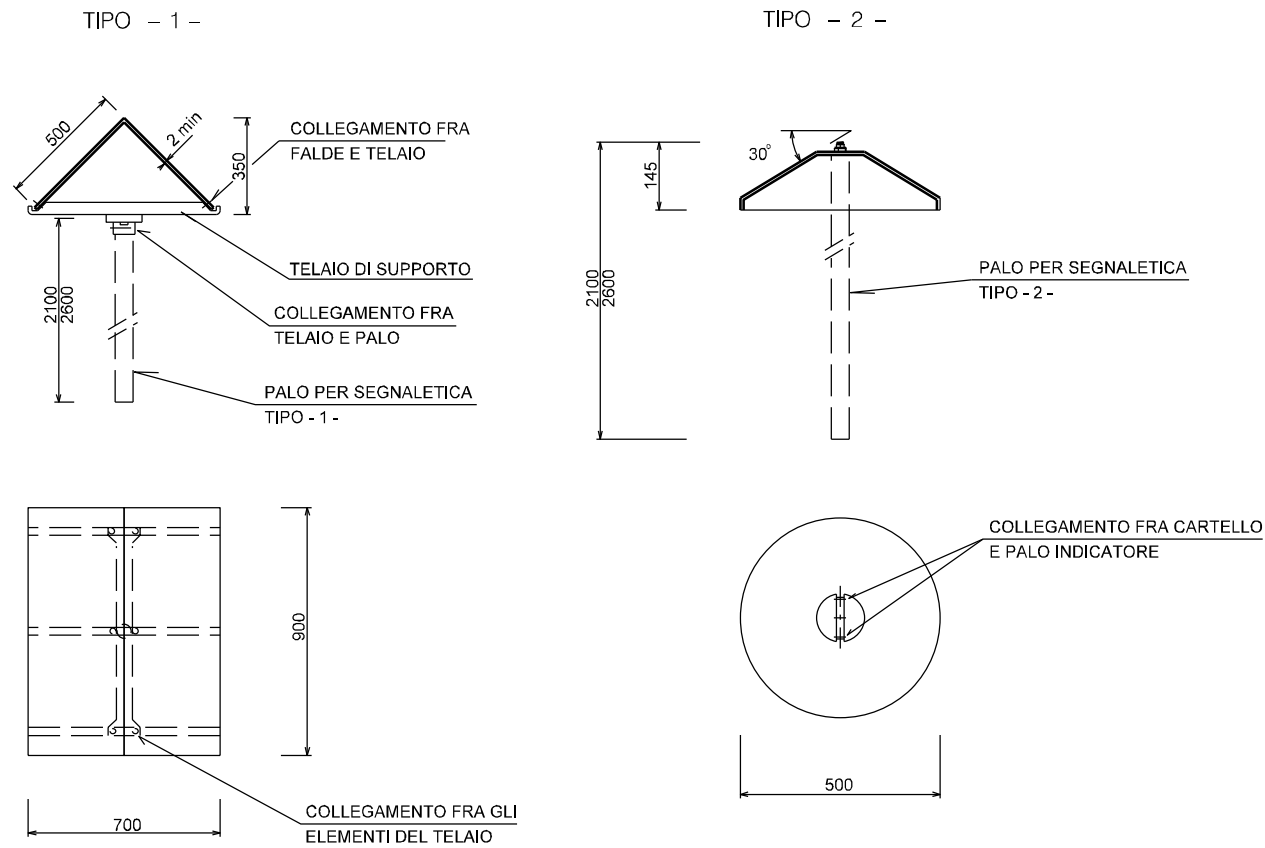


PIANTA

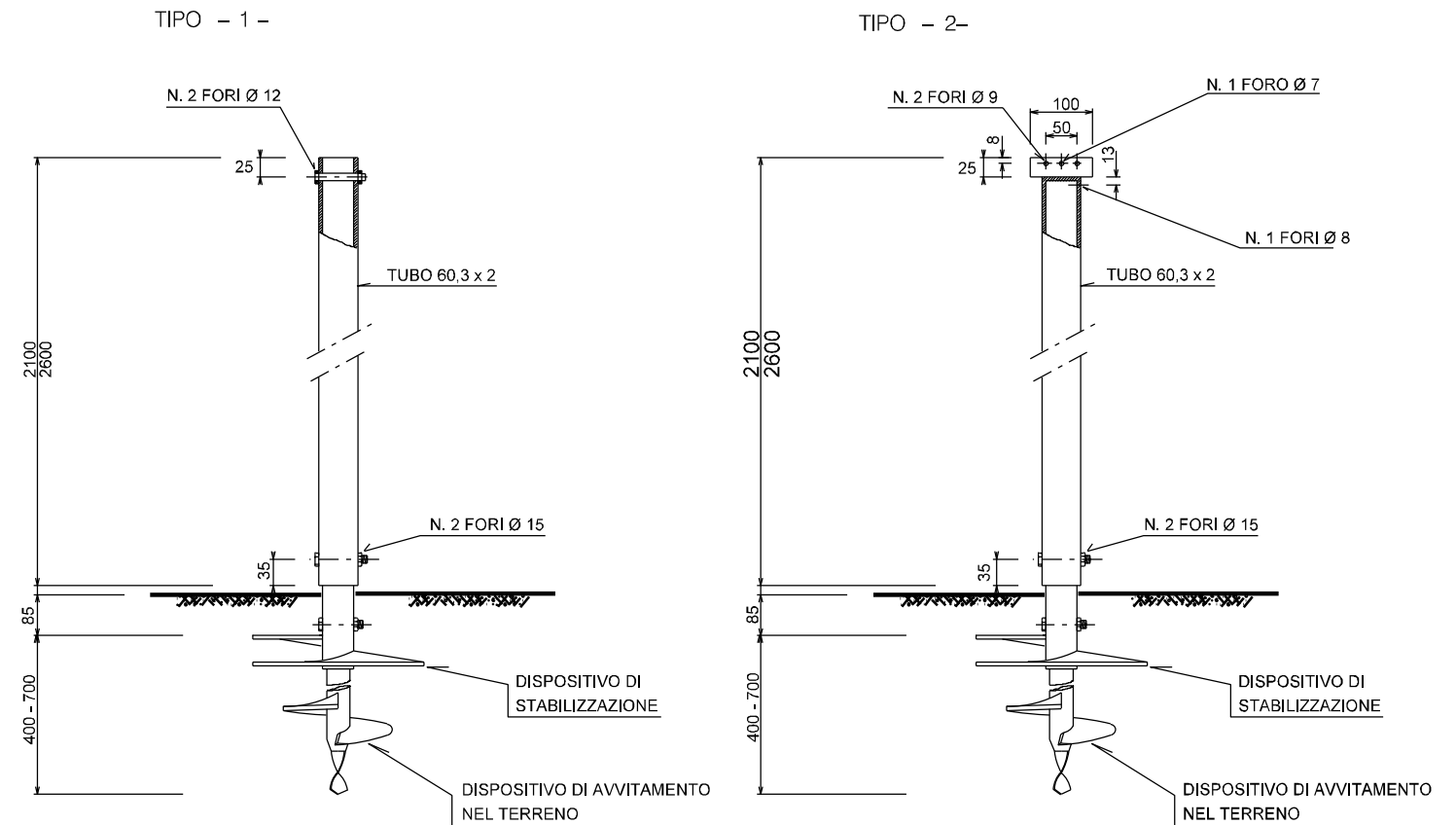
LE MISURE SONO ESPRESSE IN METRI

0	14/01/22	EMISSIONE	FAMULARI	URBINELLI	LUMINARI
INDICE	DATA	R E V I S I O N I		ELABORATO	VERIFICATO
Proprietario		Progettista		Dis.	
				ST.H 1 1	
AREA IMPIANTISTICA DI RAVENNA - BASSETTE				Comm. NR/17135	
Nuovo impianto HPRS-10 IS 75/12 bar				INDICE	
				Scala	
ARMADIO DI CONTROLLO IN VETRORESINA				Sostituisce il .....	
				Sostituito dal .....	

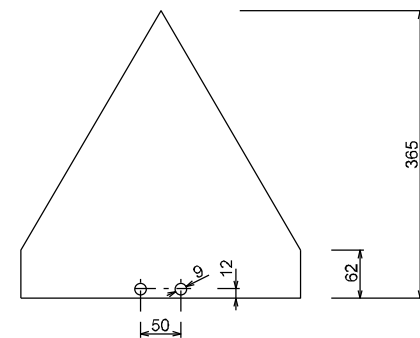
CARTELLO SEGNALATORE PER VIGILANZA AEREA



PALI PER CARTELLI SEGNALATORI



CARTELLO SEGNALATORE DI LINEA



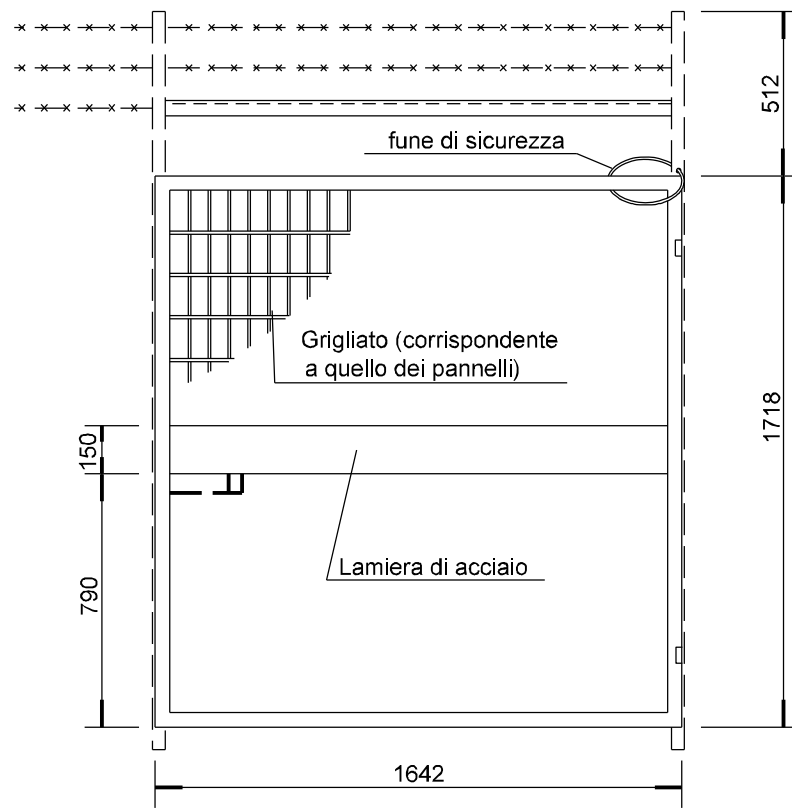
LE MISURE SONO ESPRESSE IN MILLIMETRI

0		14/01/22	EMISSIONE	FAMULARI	URBINELLI	LUMINARI	
INDICE	DATA	REVISIONI			ELABORATO	VERIFICATO	APPROVATO
Proprietario		Progettista			Dis.		
					ST.H 12		
AREA IMPIANTISTICA DI RAVENNA - BASSETTE				Comm. NR/17135			
Nuovo impianto HPRS-10 IS 75/12 bar				INDICE			
				0			
CARTELLO SEGNALATORE				Scala . . . . .			
				Sostituisce il .....			
				Sostituito dal .....			

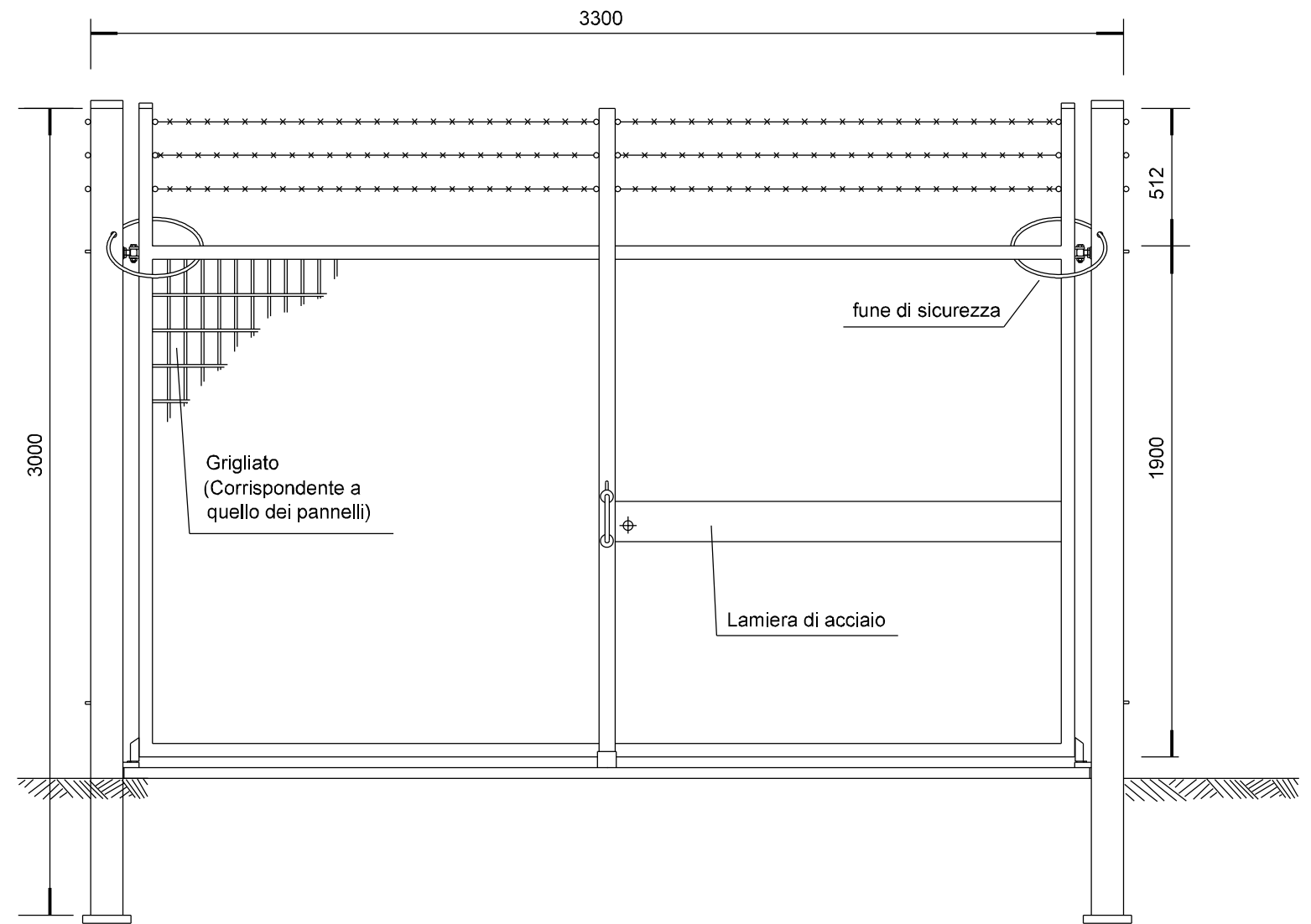
Il presente disegno e' di proprieta' aziendale - La Societa' tutelera' i propri diritti a termine di legge.

Il presente disegno e' di proprieta' aziendale - La Societa' tutelera' i propri diritti a termine di legge.

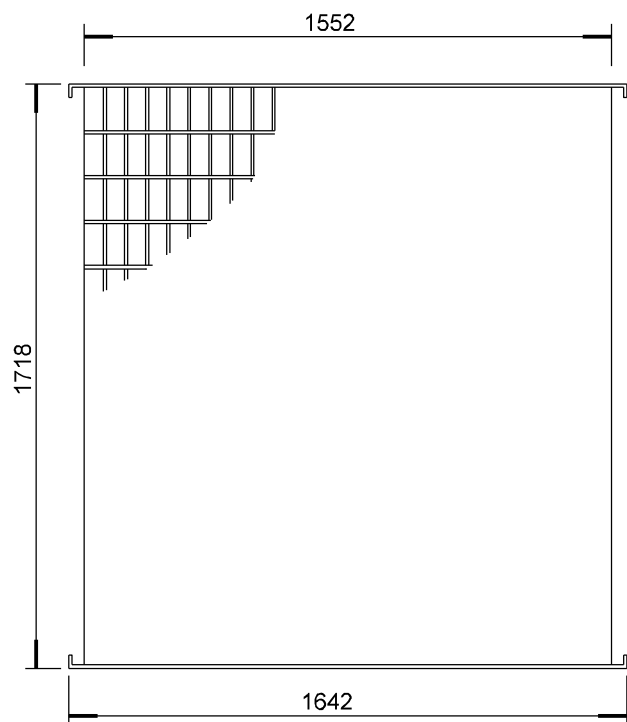
**PORTA IN GRIGLIATO  
PER USCITA DI SICUREZZA**



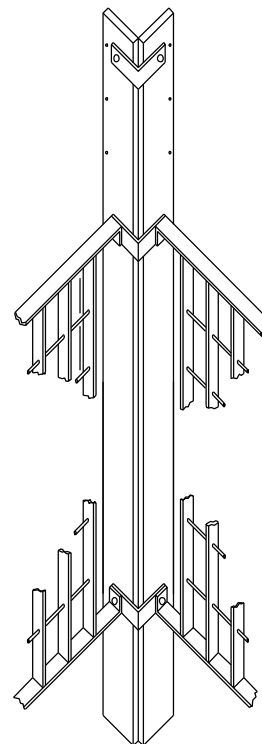
**CANCELLO IN GRIGLIATO**



**PANNELLO IN GRIGLIATO**



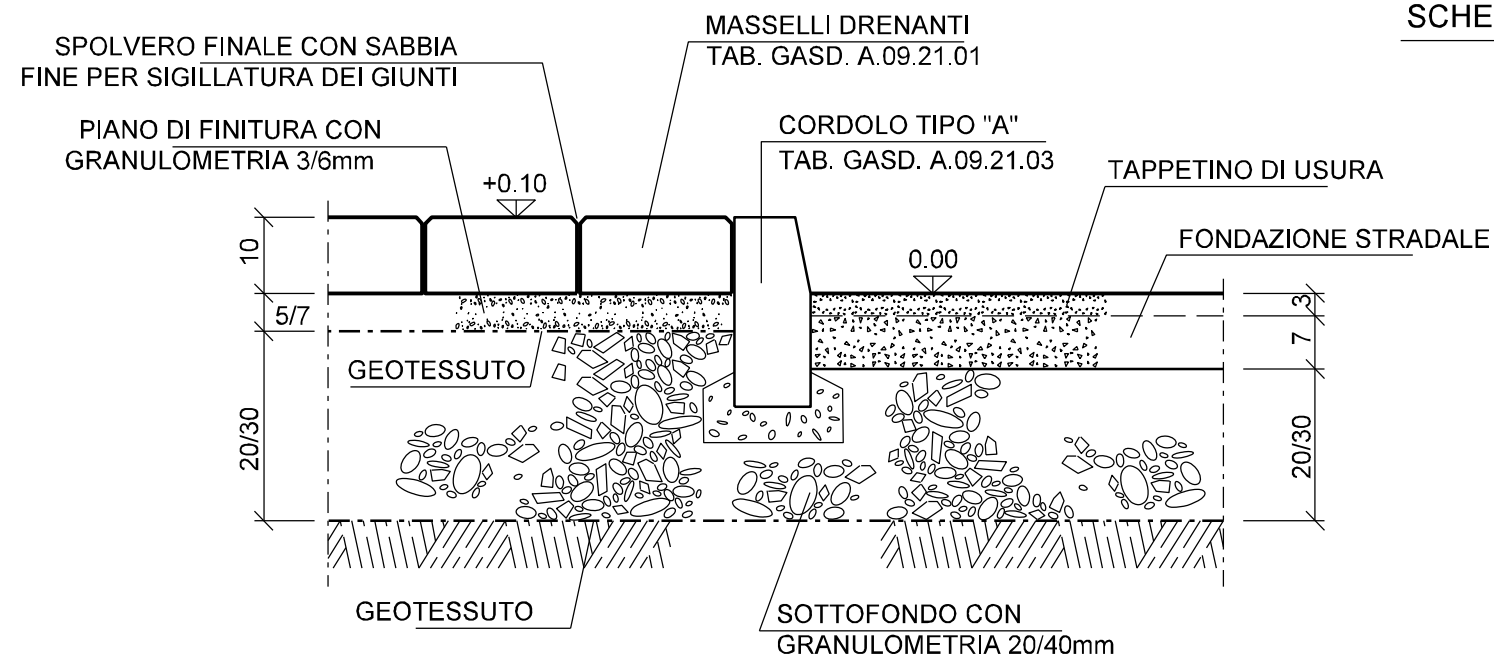
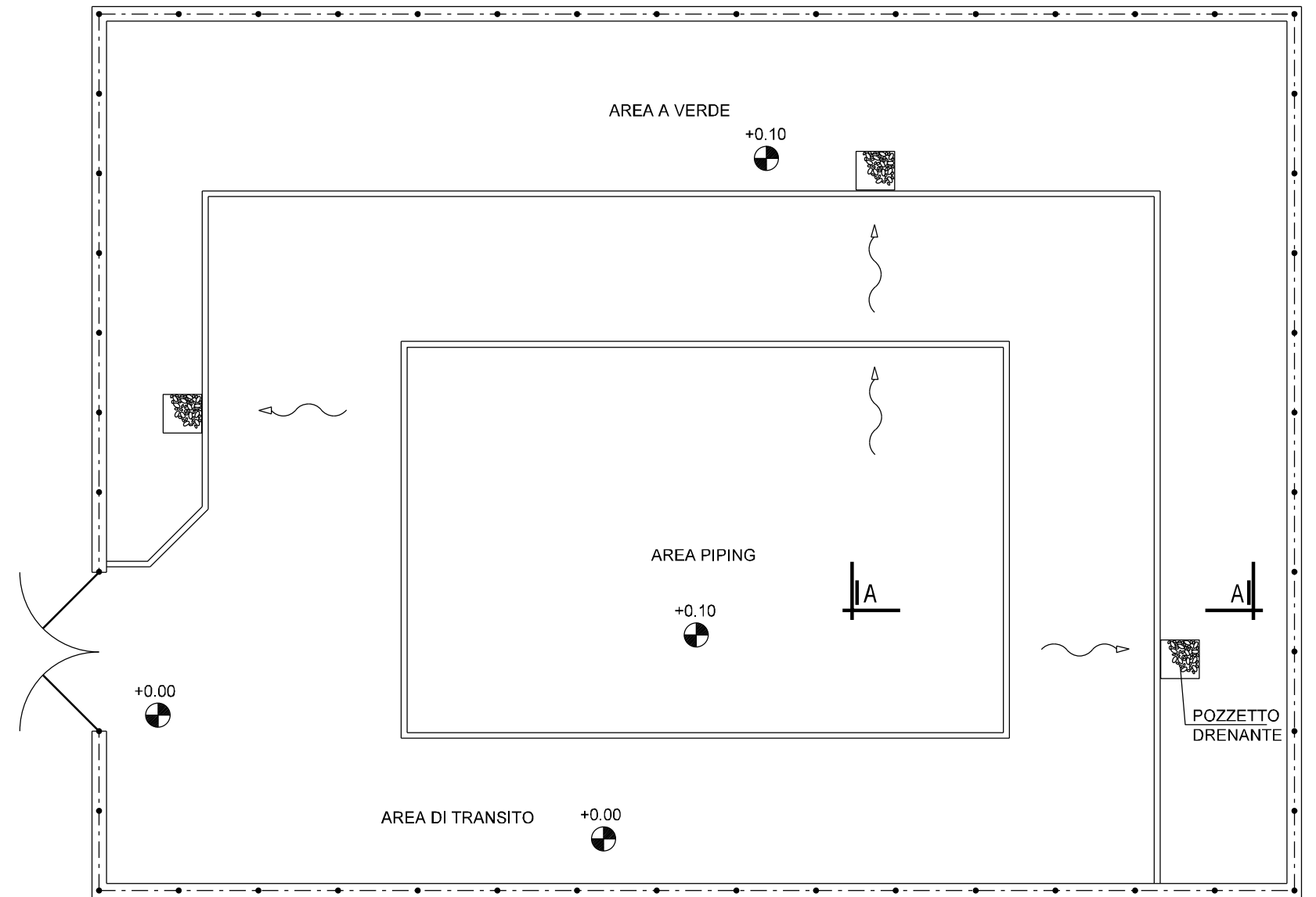
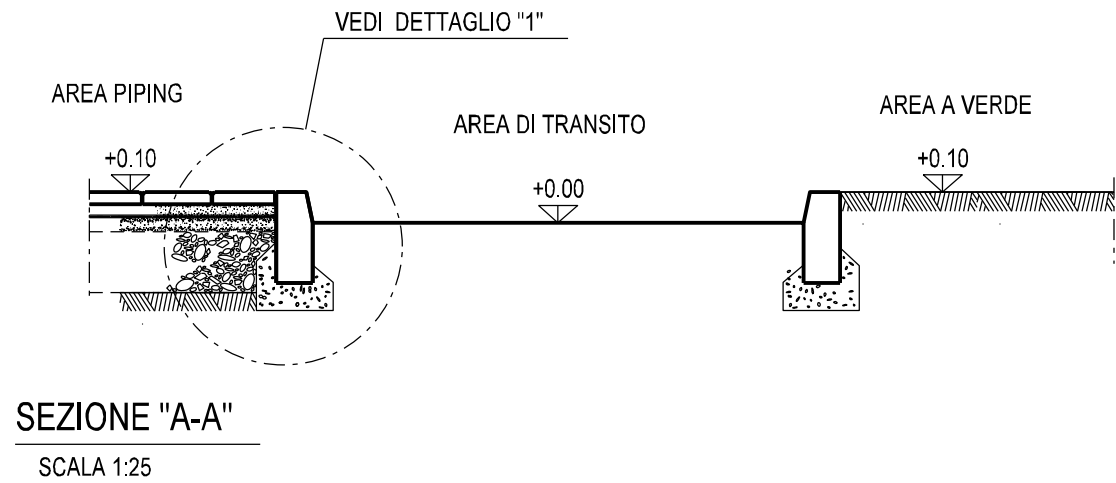
**PARTICOLARE UNIONE  
PIANTANE D'ANGOLO**



DIMENSIONI ESPRESSE IN MILLIMETRI

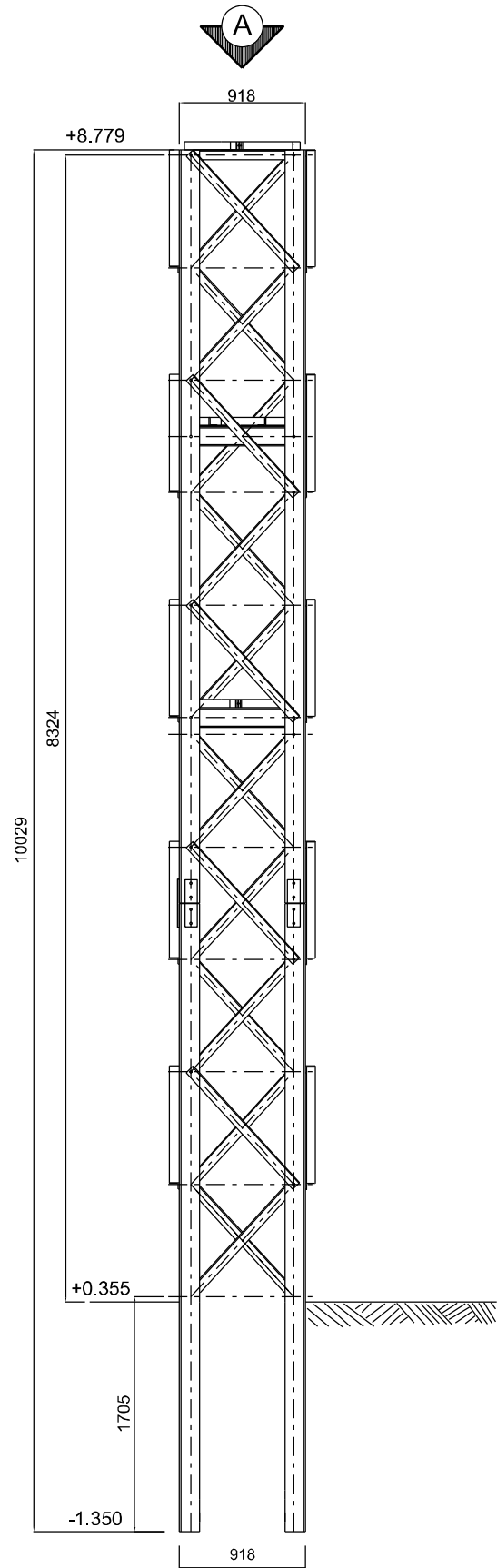
0	14/01/22	EMISSIONE	FAMULARI	URBINELLI	LUMINARI
INDICE	DATA	R E V I S I O N I			APPROVATO
Proprietario		Progettista			Dis.
					ST. I 01
AREA IMPIANTISTICA DI RAVENNA - BASSETTE					Comm. NR/17135
Nuovo impianto HPRS-10 IS 75/12 bar					INDICE 0
RECINZIONE IN GRIGLIATO					Scala . . . . .
					Sostituisce il .....
					Sostituito dal .....

Il presente disegno e' di proprieta' aziendale - La Societa' tutelera' i propri diritti a termine di legge.



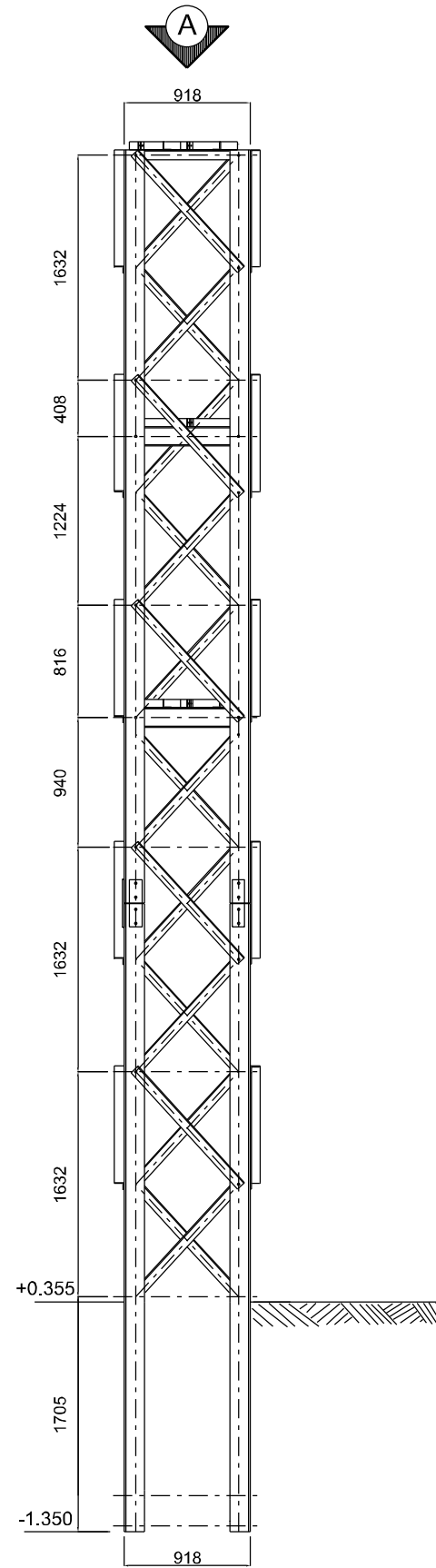
0	14/01/22	EMISSIONE	FAMULARI	URBINELLI	LUMINARI
INDICE	DATA	REVISIONI	ELABORATO	VERIFICATO	APPROVATO
Proprietario		Progettista		Dis.	
				ST. I 02	
AREA IMPIANTISTICA DI RAVENNA - BASSETTE Nuovo impianto HPRS-10 IS 75/12 bar			Comm. NR/17135		
			INDICE 0		
			Scala . . . . .		
SISTEMAZIONE AREE INTERNE ALL'IMPIANTO			Sostituisce il .....		
			Sostituito dal .....		

Il presente disegno e' di proprieta' aziendale - La Societa' tutelera' i propri diritti a termine di legge.

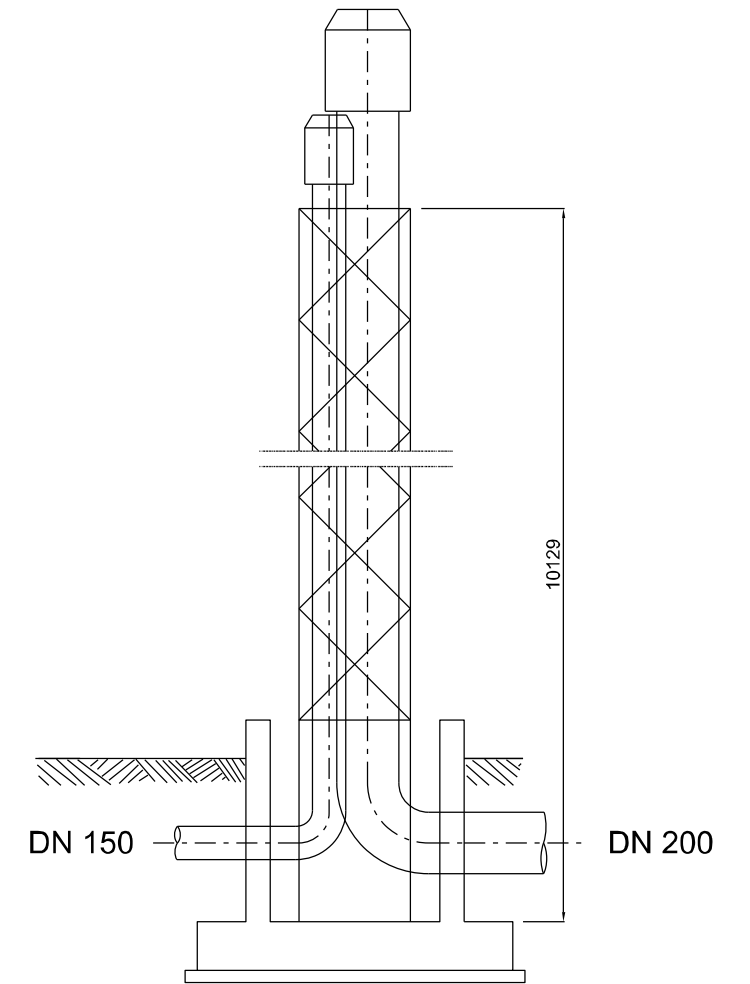
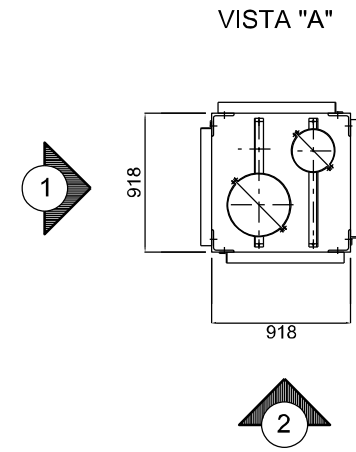


PROSPETTO lato 1

LE MISURE SONO ESPRESSE IN MILLIMETRI



PROSPETTO lato 2



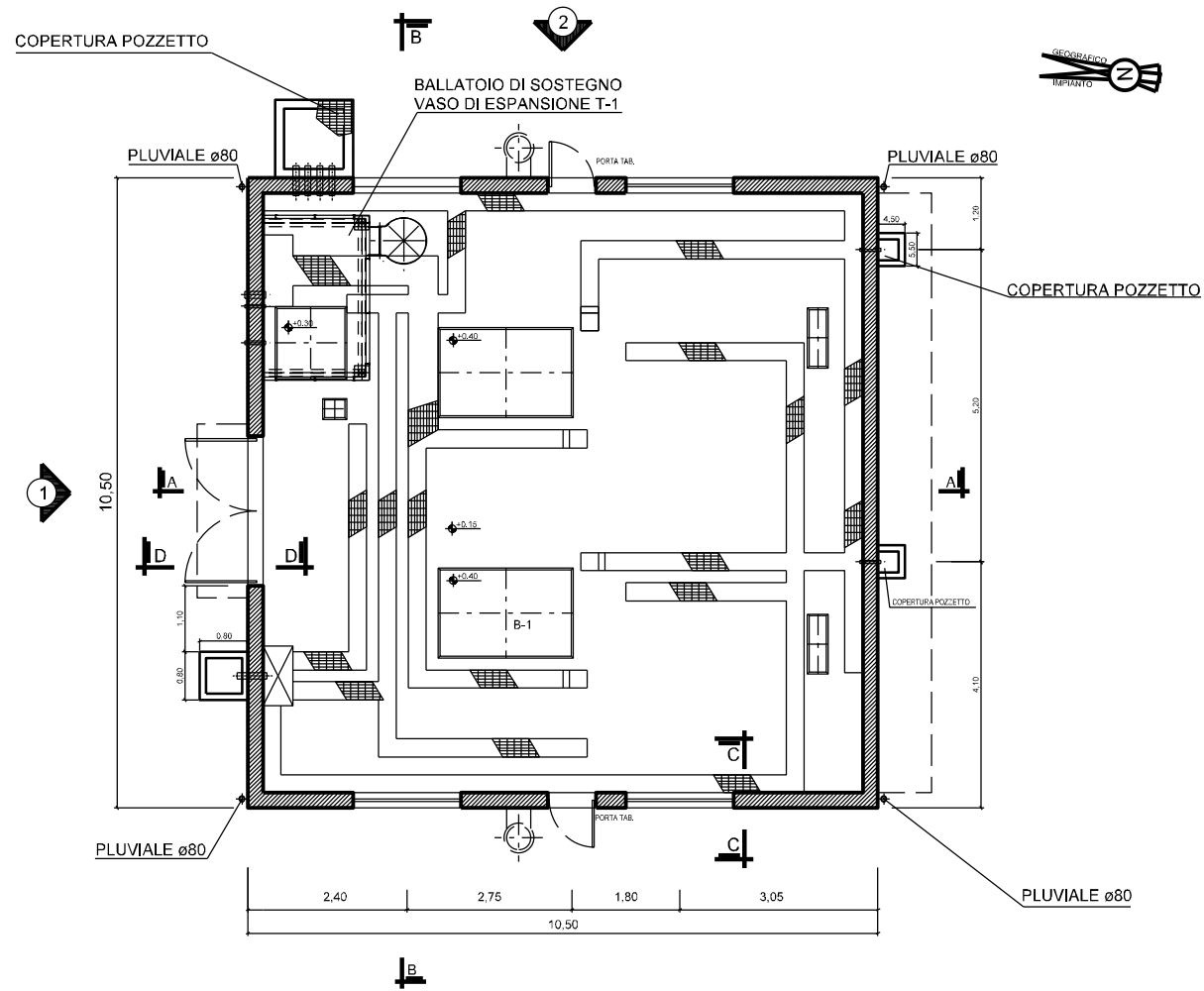
CONFIGURAZIONE DI PROGETTO

<b>ACCIAIO DA CARPENTERIA</b>	
ACCIAIO S275 JR (UNI-EN 10025)	TRATTATO CON ZINCATURA A CALDO PER IMMERSIONE (UNI-EN-ISO 1461)
BULLONI E BARRE FILETTATE CLASSE 8.8 ZINCATI	
GRIGLIATO ZINCATO MAGLIA 34x38 PIATTO 30x3 S235 JR UNI EN 10025 (FE 360B UNI 7070)	
ANCORAGGI SU C.A. MEDIANTE USO DI FIALE CHIMICHE (RESINA TIPO HILTI HIT-HY 200-A O EQUIVALENTE)	

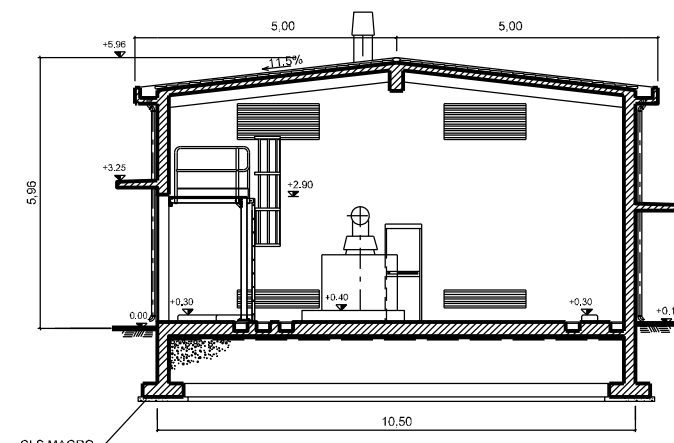
0			14/01/22	EMISSIONE	FAMULARI	URBINELLI	LUMINARI
INDICE	DATA	R E V I S I O N I			ELABORATO	VERIFICATO	APPROVATO
Proprietario 				Progettista 			Dis. <b>ST. I 03</b>
AREA IMPIANTISTICA DI RAVENNA – BASSETTE Nuovo impianto HPRS-10 IS 75/12 bar						Comm. <b>NR/17135</b>	
						INDICE	0
TRALICCIO DOPPIA CANDELA						Scala . . . . .	
						Sostituisce il .....	



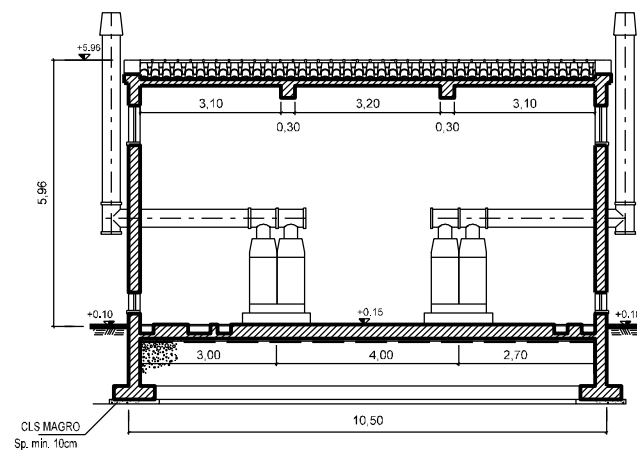
Il presente disegno e' di proprieta' aziendale - La Societa' tutelera' i propri diritti a termine di legge.



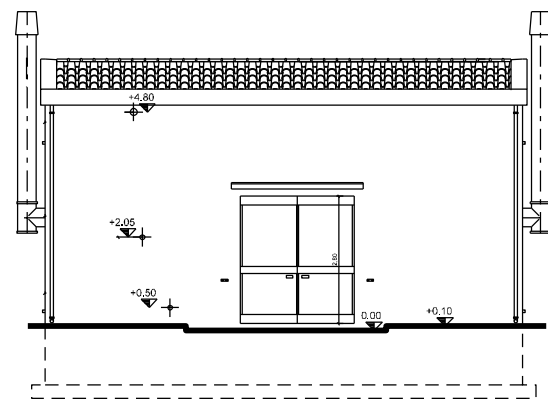
DIMENSIONI ESPRESSE IN METRI PIANTA



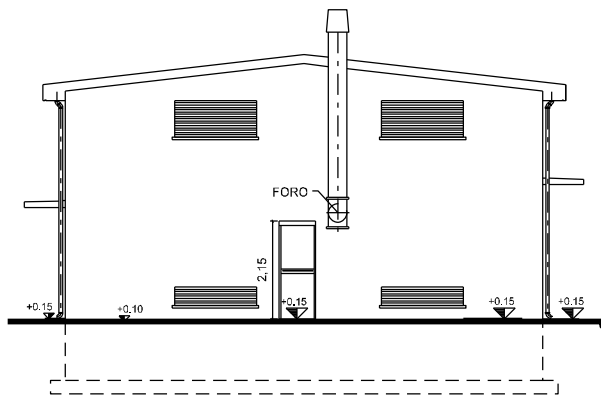
SEZIONE A-A



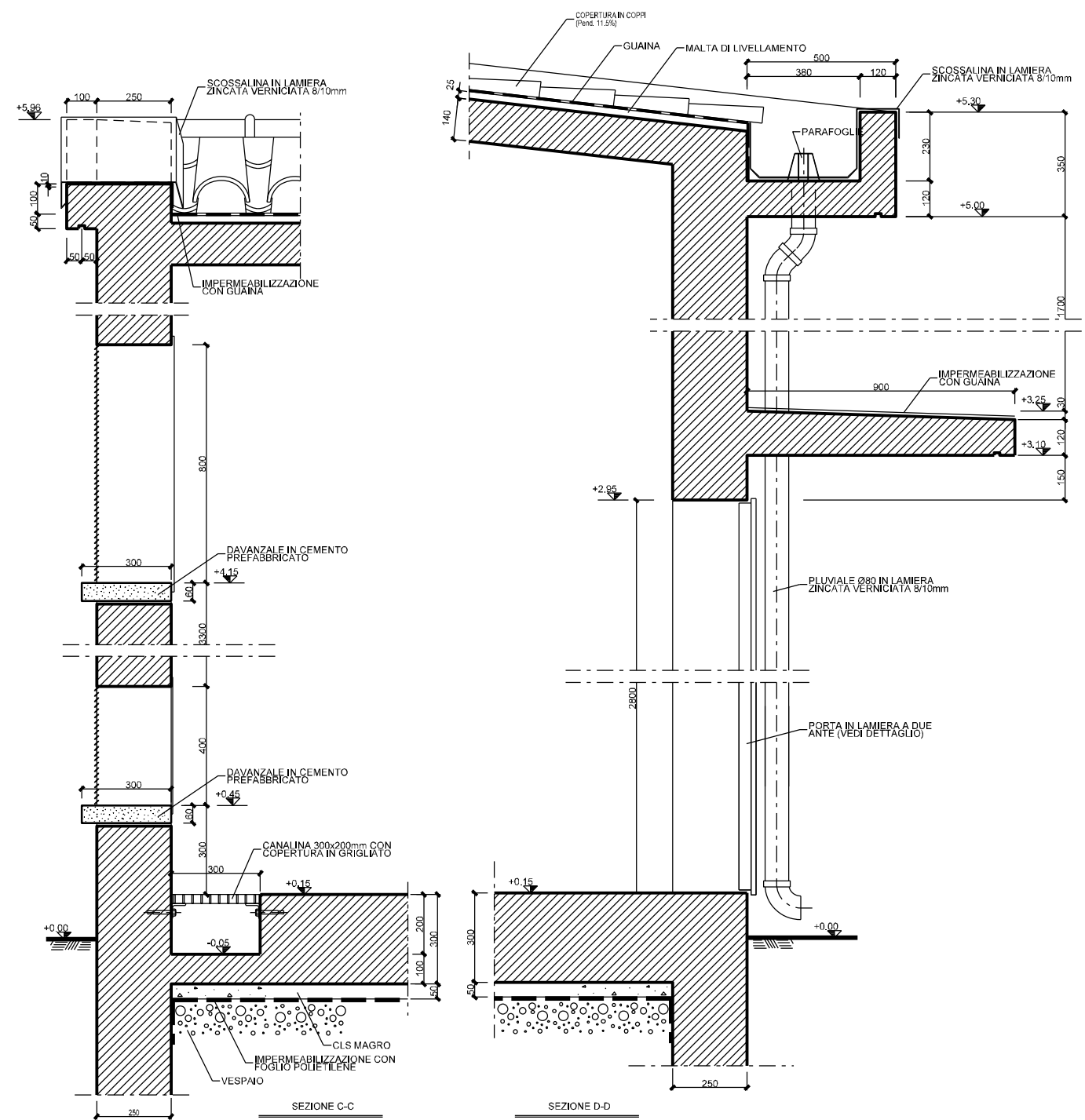
SEZIONE B-B



PROSPETTO "1"

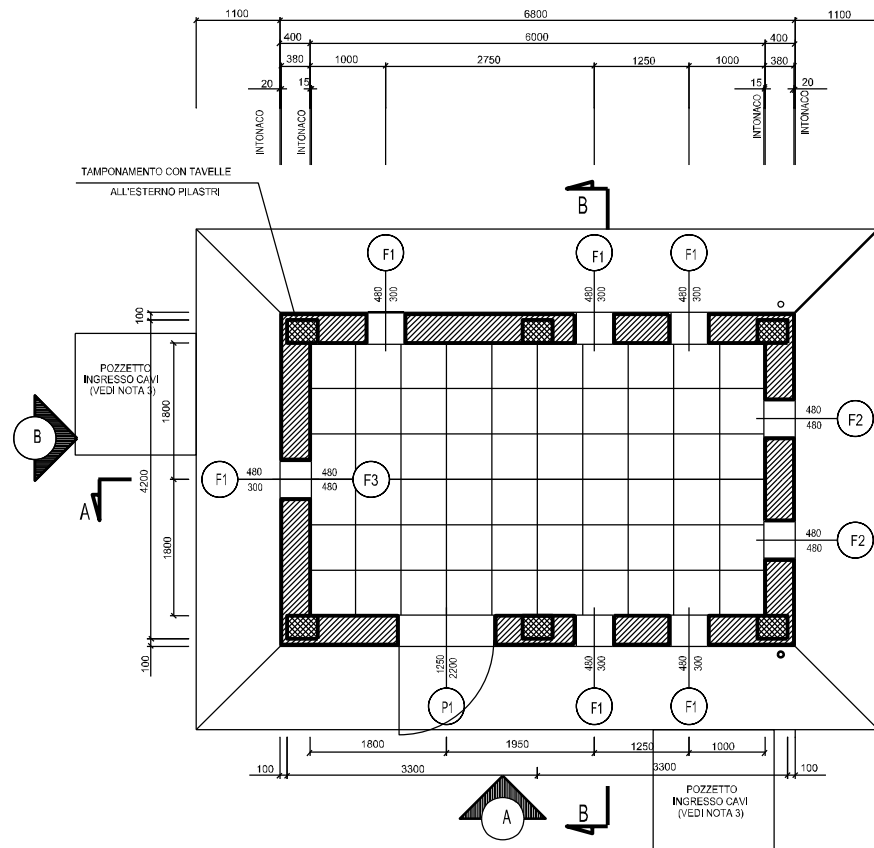


PROSPETTO "2"

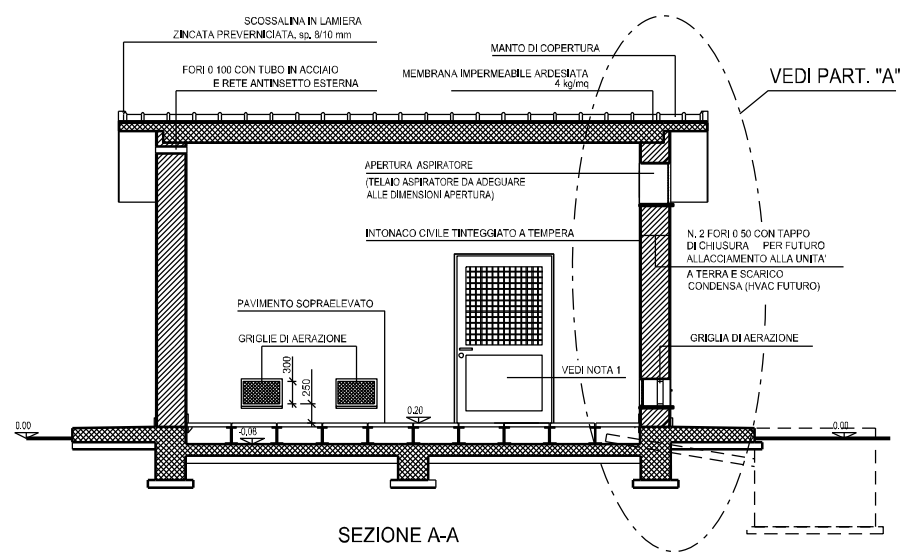


DIMENSIONI ESPRESSE IN MILLIMETRI

0	14/01/22	EMISSIONE	FAMULARI	URBINELLI	LUMINARI
INDICE	DATA	REVISIONI	ELABORATO	VERIFICATO	APPROVATO
Proprietario		Progettista		Dis.	
				ST. I 04	
AREA IMPIANTISTICA DI RAVENNA - BASSETTE Nuovo impianto HPRS-10 IS 75/12 bar			Comm. NR/17135		
FABBRICATO CALDAIE ARCHITETTONICO			Sostituisce il ..... Sostituito dal .....		



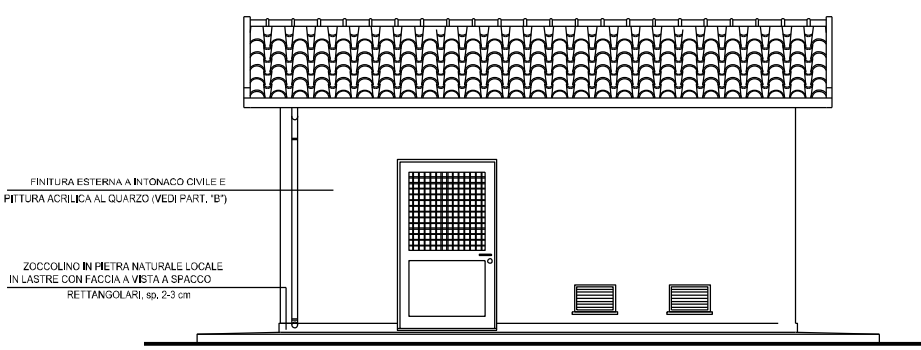
PIANTA



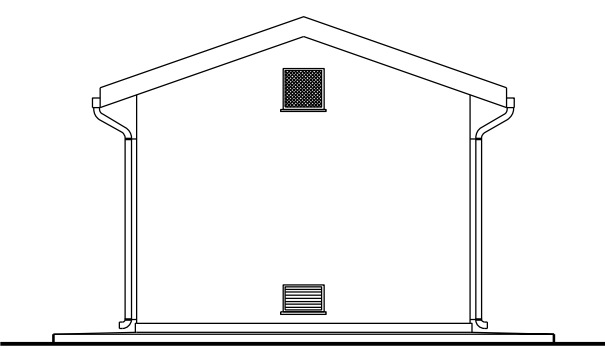
SEZIONE A-A

P1 N.1 UNITA'	F1 N.6 UNITA'	F2 N.2 UNITA'	F3 N.1 UNITA'
<b>VESTRATURA</b> INFERRIATA IN ACCIAIO ZINCATO A CALDO O ALLUMINIO IN PROFILATO QUADRO 15x15 mm MONTATE A CROCE A DISTANZA MAX 120 mm SERRATURA UNIFICATA GASD A29,20.51 Tp 2 CON SCROCCO E MANIGLIA PANNELLO SANDWICH DI ALLUMINIO SP. 710 mm DOPPI VETRI 4+12+4 OPACO E VENEZIANA INTERNA SP. 35 mm MANIGLIA STONDIATA PER LA SICUREZZA, FERMOPORTA ESTERNO A PARETE, DOPPIA PANNELLATURA DI ALLUMINIO PREVERNICIATO CON INTERPOSTO STRATO DI POLIURETANO CLASSE "1" REAZIONE AL FUOCO E DENSITA' MINIMA 40 Kg/m <sup>3</sup> ALLUMINIO CON PIGMENTAZIONE ESTERNA EFFETTO "LEGO" A SEZIONE SEMPLICE E SENZA TAGLIO TERMICO.	GRIGLIE DI AERAZIONE IN ALLUMINIO CON PIGMENTAZIONE ESTERNA EFFETTO "LEGO" A SEZIONE SEMPLICE E SENZA TAGLIO TERMICO. RETE ANTITOPO MAGLIA 20x20 mm. RETE ANTINSETTI MAGLIA 2x2 mm.	GRIGLIE DI AERAZIONE IN ALLUMINIO CON PIGMENTAZIONE ESTERNA EFFETTO "LEGO" A SEZIONE SEMPLICE E SENZA TAGLIO TERMICO. RETE ANTITOPO MAGLIA 20x20 mm. RETE ANTINSETTI MAGLIA 2x2 mm.	ASPIRATORE DA ADEGUARE ALLE DIMENSIONI DELL'APERTURA CON RETE ANTINSETTI MAGLIA 2x2 mm. PREVISTA ALL' ESTERNO.

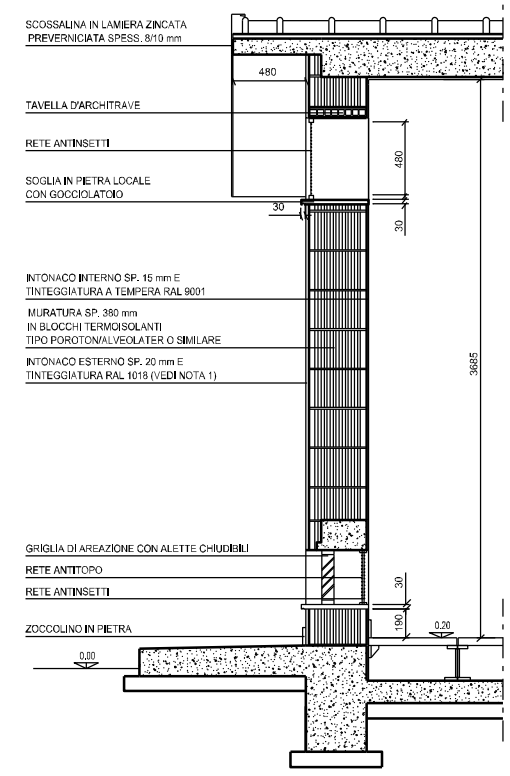
ABACO SERRAMENTI



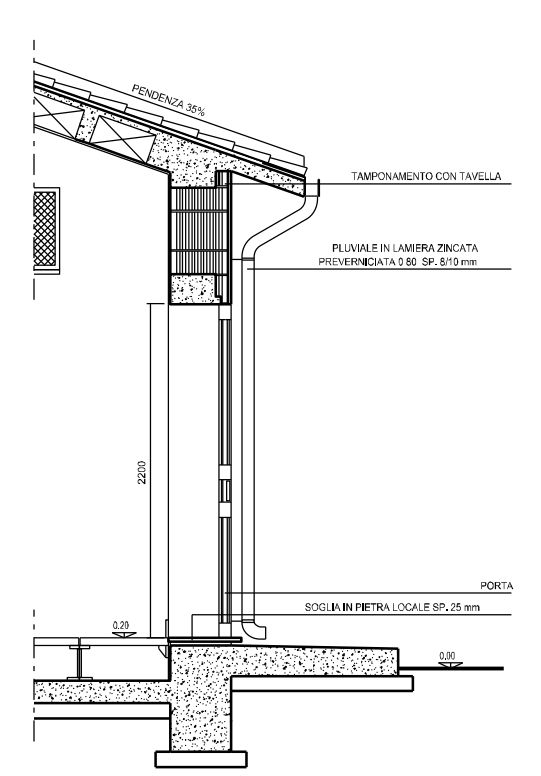
PROSPETTO "A"



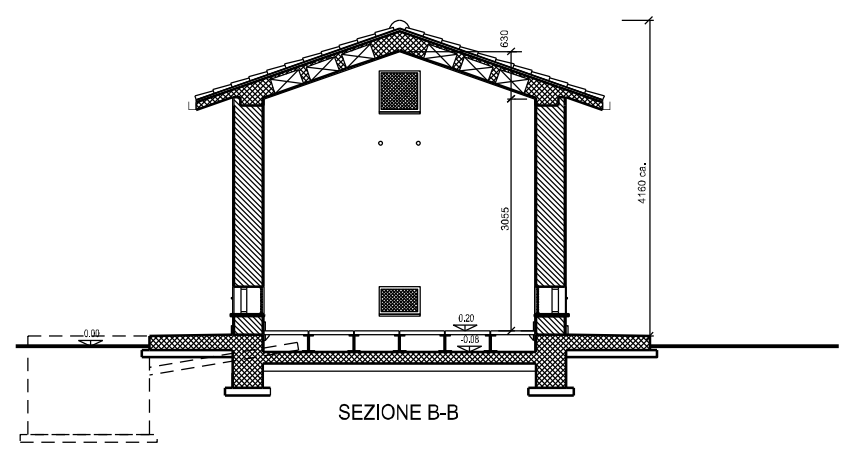
PROSPETTO "B"



PARTICOLARE "A"

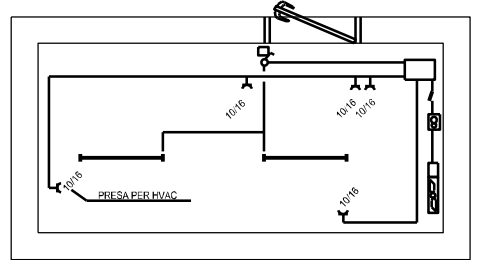


PART. IN CORRISPONDENZA DELLA PORTA



SEZIONE B-B

**NOTE**  
 - LE DIMENSIONI SONO INDICATE IN mm. LE QUOTE IN ELEVAZIONE IN m  
 - LA QUOTA 0,00 CORRISPONDE ALLA QUOTA IMPIANTO



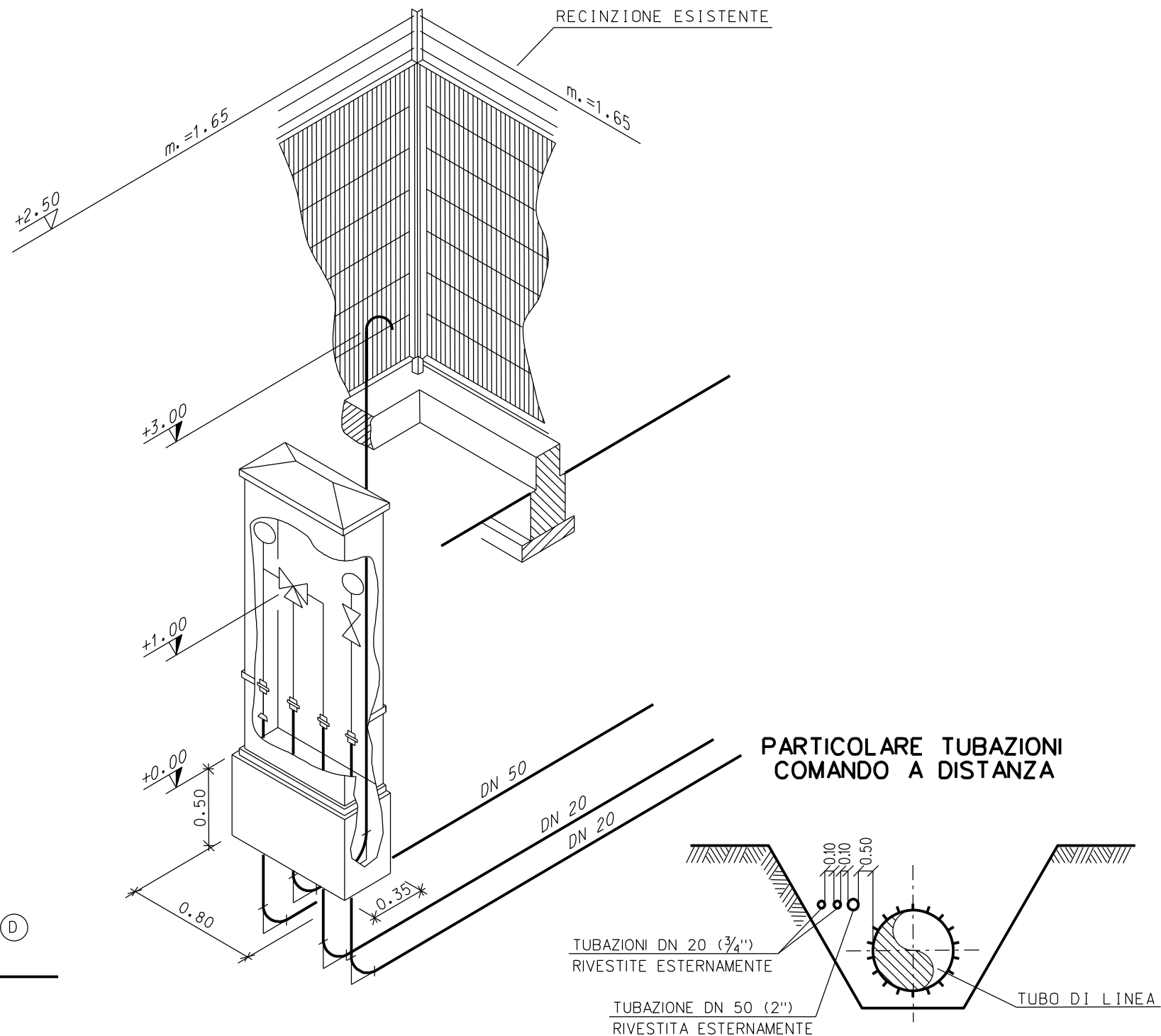
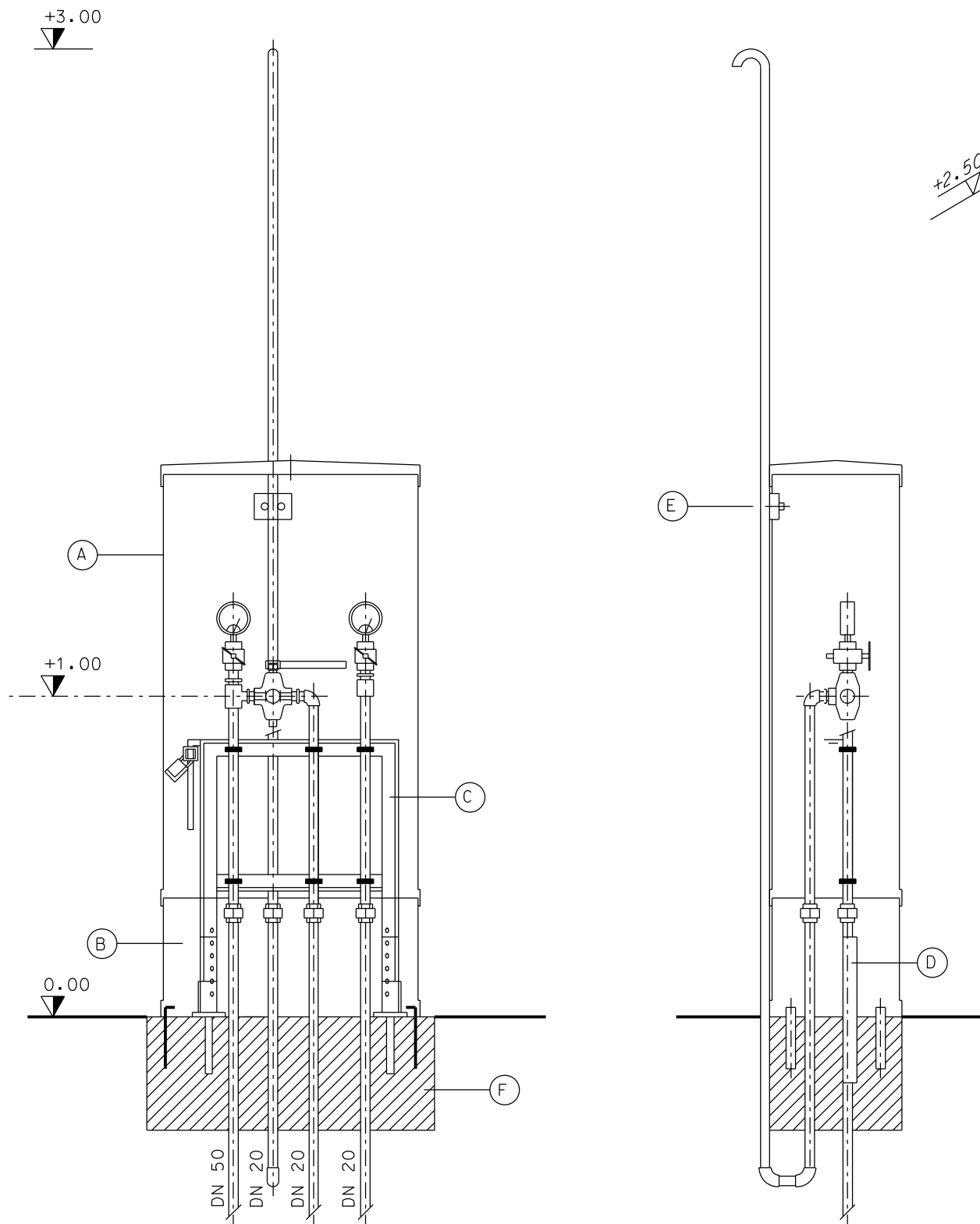
PIANTA IMPIANTO ELETTRICO

	Lampada Fluorescente 50 W
	Scatola di derivazione
	Microrinterruttore
	Interruttore unipolare Illuminazione
	Presse 2P+T (10-16A)
	Termostato ambiente
	Aspiratore per espulsore 230 Vac
	Teleruttore per comando espulsore

LEGENDA IMPIANTO ELETTRICO

0	14/01/22	EMISSIONE	FAMULARI	URBINELLI	LUMINARI
INDICE	DATA	REVISIONI	ELABORATO	VERIFICATO	APPROVATO
Proprietario		Progettista		Dis. ST.1 05	
AREA IMPIANTISTICA DI RAVENNA - BASSETTE			Comm. NR/17135		
Nuovo impianto HPRS-10 IS 75/12 bar			INDICE 0		
EDIFICIO USO TELECOMANDO E TELEMISURE TIPO "B4" ARCHITETTONICO			Scala .....		
			Sostituisce il .....		
			Sostituito dal .....		

### SISTEMA ESCLUSIONE E BY-PASS IMPIANTO (I.S.)



POS.	DENOMINAZIONE
A	ARMADIO IN VETRORESINA CONFORME NORMA GASD A.7.1.01
B	ZOCCOLO IN VETRORESINA PER ARMADIO CONFORME NORMA GASD A.7.1.14
C	SUPPORTO COMPLETO DI APPARECCHIATURE CONFORME NORMA GASD A.5.96.01 FG. 1 DI 5
D	PIASTRA DI ANCORAGGIO DEL SUPPORTO CONFORME NORMA GASD A.5.96.01 FG. 2 DI 5
E	PIASTRINE DI BLOCCAGGIO PER TUBO DI SCARICO CONFORME NORMA GASD A.5.96.01 FG. 3 DI 5
F	BASAMENTO IN CALCESTRUZZO ARMATO

0	14/01/22	EMISSIONE	FAMULARI	URBINELLI	LUMINARI
INDICE	DATA	REVISIONI	ELABORATO	VERIFICATO	APPROVATO
Proprietario		Progettista		Dis.	
				ST. I 06	
AREA IMPIANTISTICA DI RAVENNA - BASSETTE Nuovo impianto HPRS-10 IS 75/12 bar					Comm. NR/17135
SISTEMA ESCLUSIONE E BY-PASS IMPIANTO (I.S.)					Sostituisce il ..... Sostituito dal .....