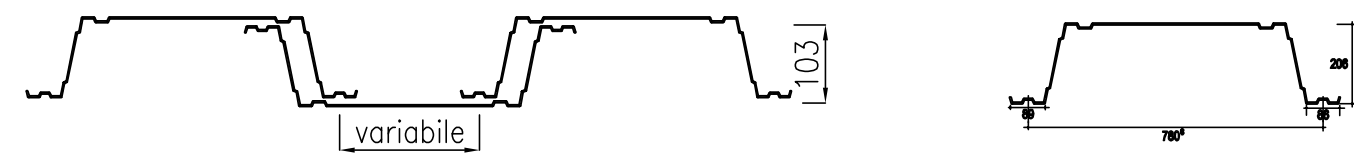
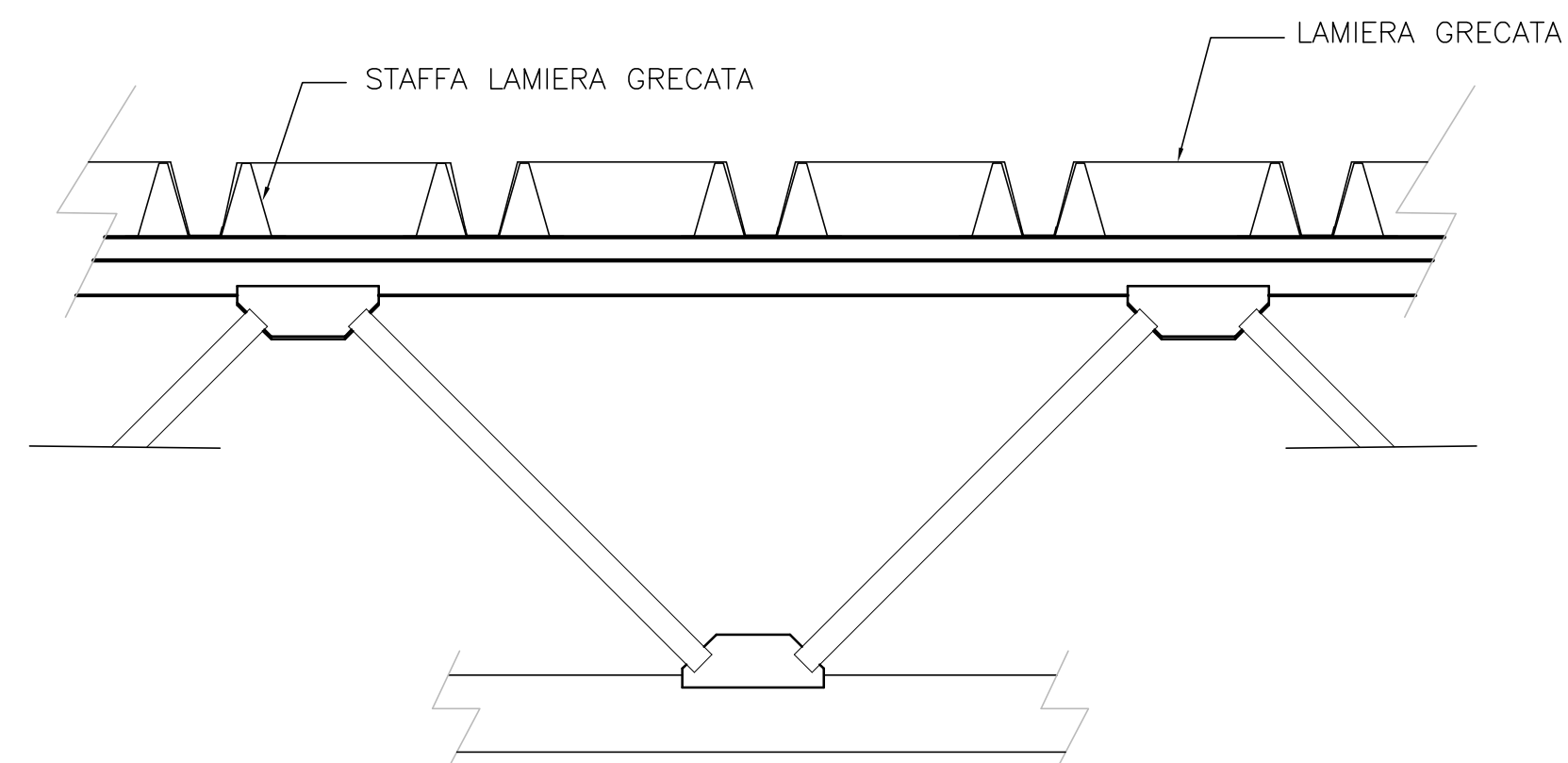


SEZIONE D-D

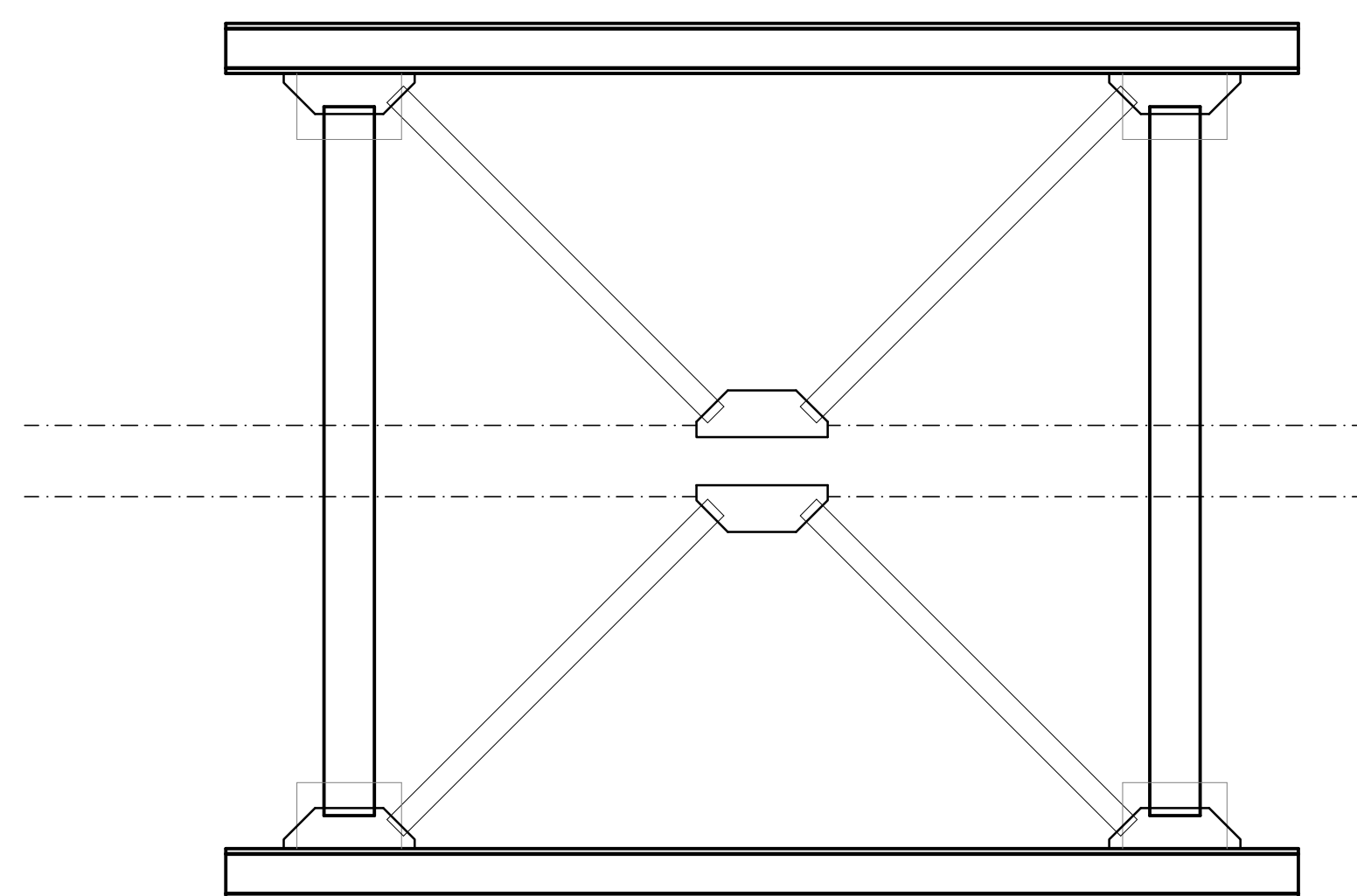
PARTICOLARE LAMIERA GRECATA



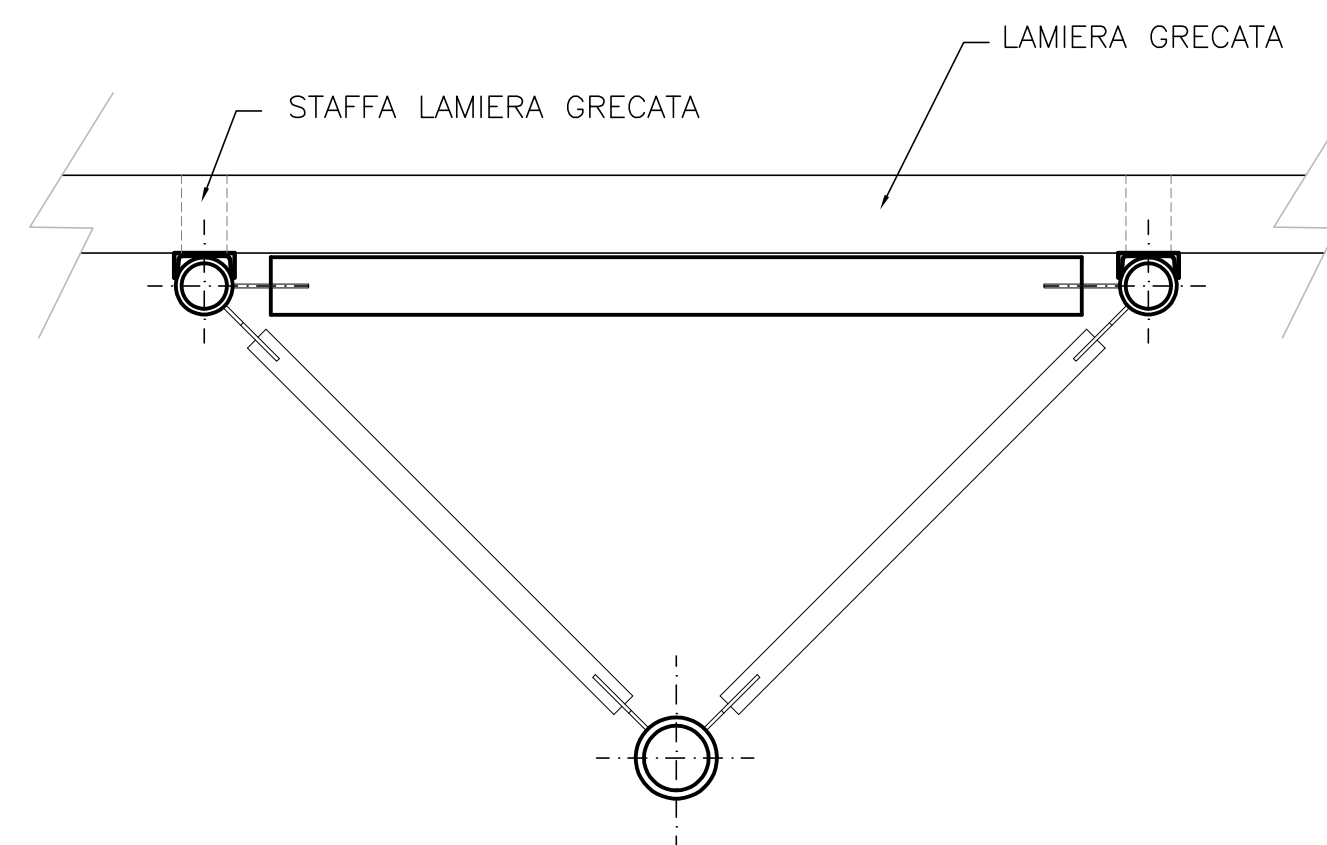
SEZ E-E



VISTA 1



SEZ F-F



<p>Trafo Autostradale del Fréjus / Tunnel Routier du Fréjus COSTRUZIONE GALLERIA DI SICUREZZA / CONSTRUCTION GALERIE DE SECURITE</p>					
<p>PROGETTO DEFINITIVO 2006 / PROJET 2006</p>					
<p>OPERE ESTERNE LATO ITALIA CENTRO DI SOCCORSO VENTILAZIONE E MANUTENZIONE CSVM EDIFICIO A-B-C PARTICOLARI COSTRUTTIVI COPERTURA GENERALE</p>					
24.11.2006	DZ	CT	MO	MO	B
15.09.2006	DZ	CT	MO	MO	A
Formato : 840X594		Scala : 1:20		No. Com.	
<p>Progettisti: Ing. Andrea Mordasini, Dott. Ing. Marco Russo - Lombardi SA Collaborazione specialistica: Arch. Renzo Molina, Dott. Ing. Corrado Trasino</p>					