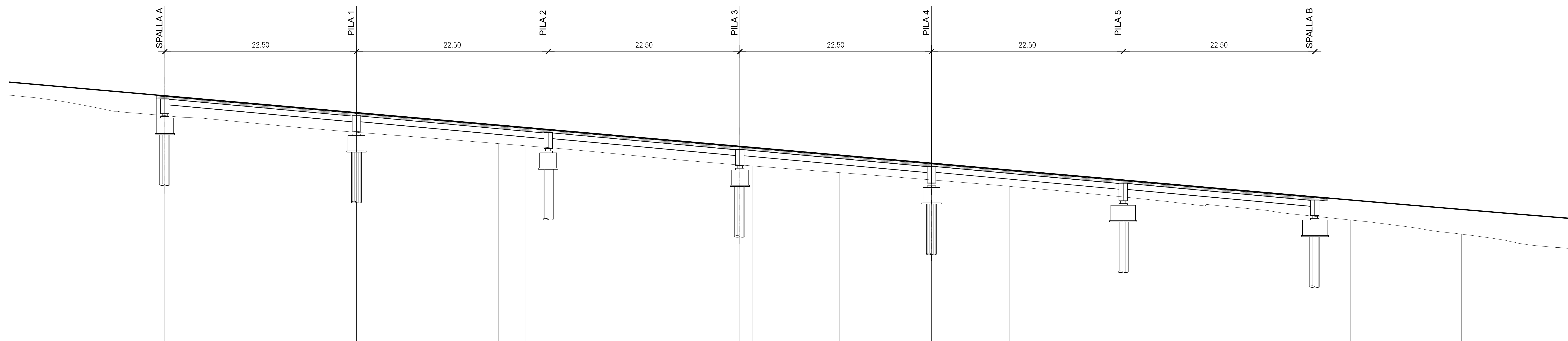


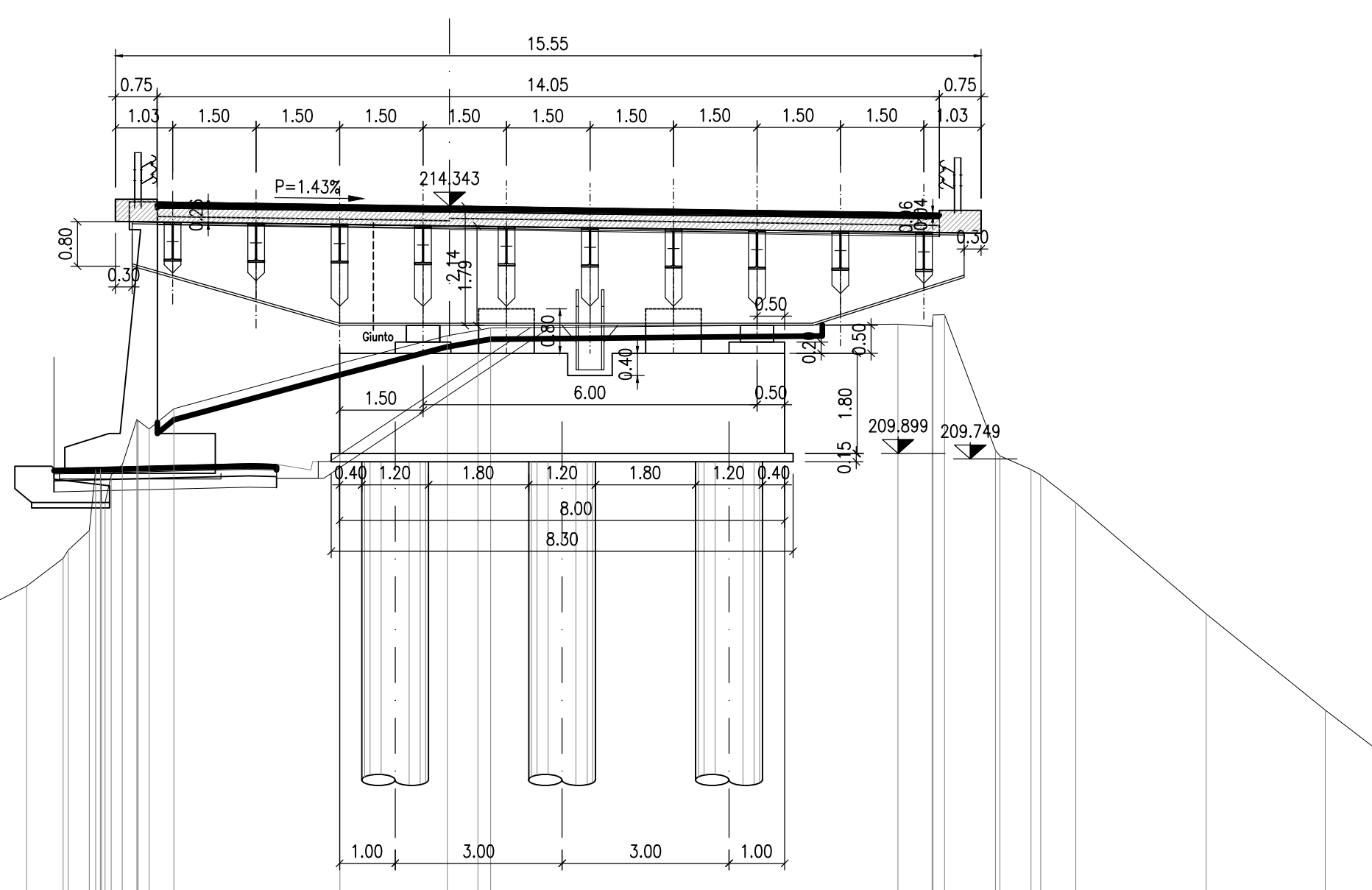
SEZIONE LONGITUDINALE

Scala 1:200



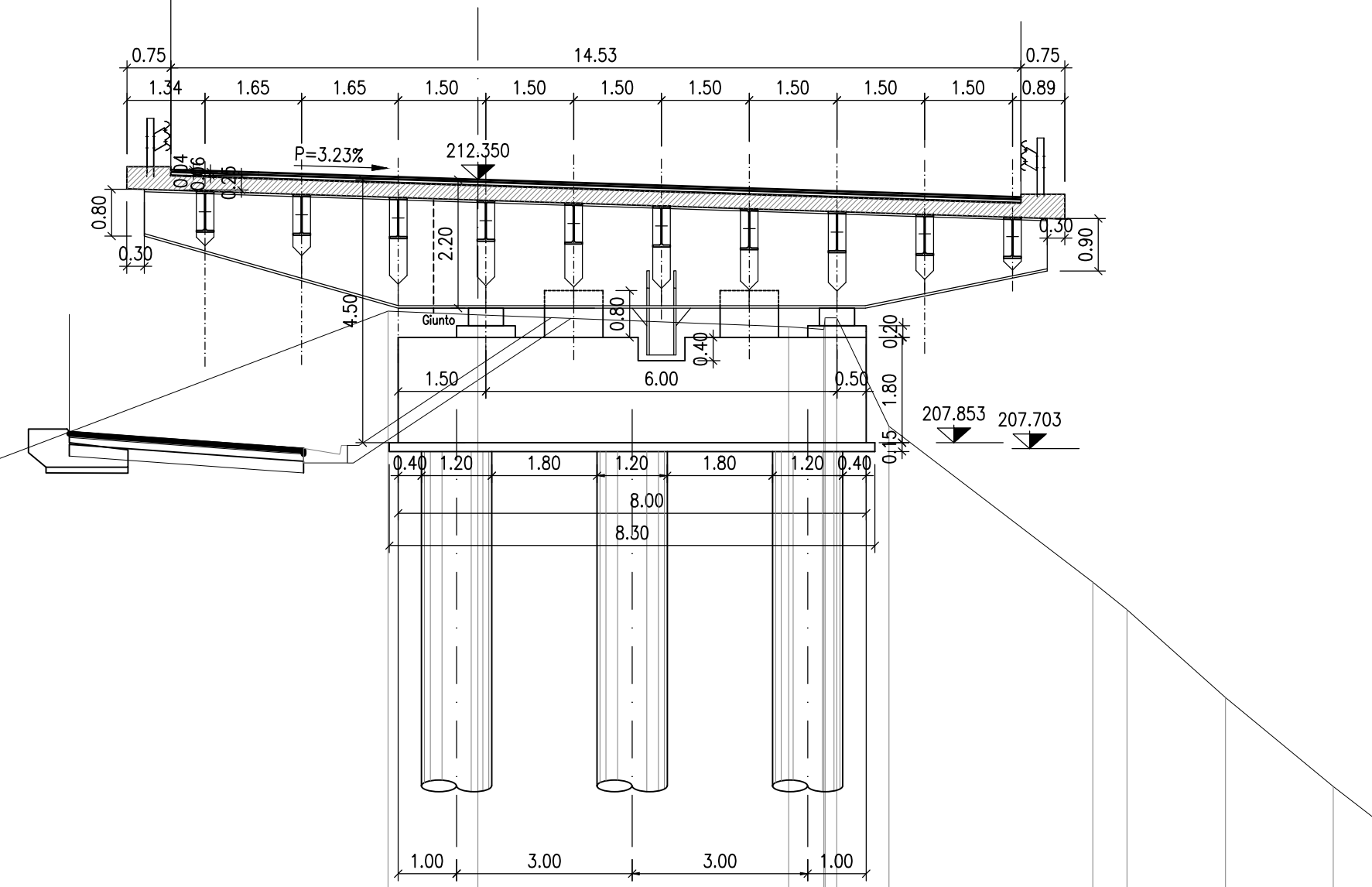
SEZIONE SPALLA A

Scala 1:100



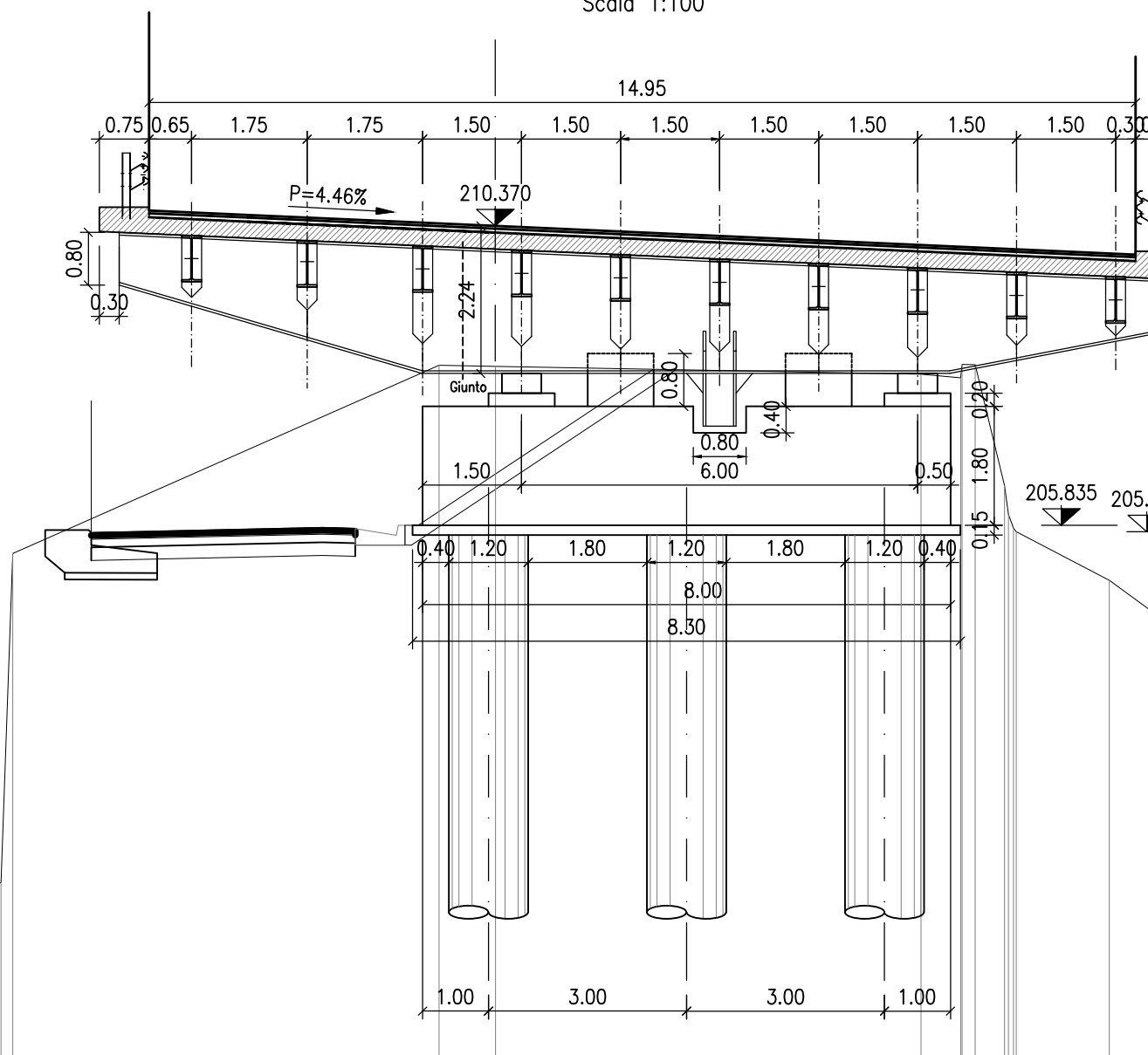
SEZIONE PILA 1

Scala 1:100



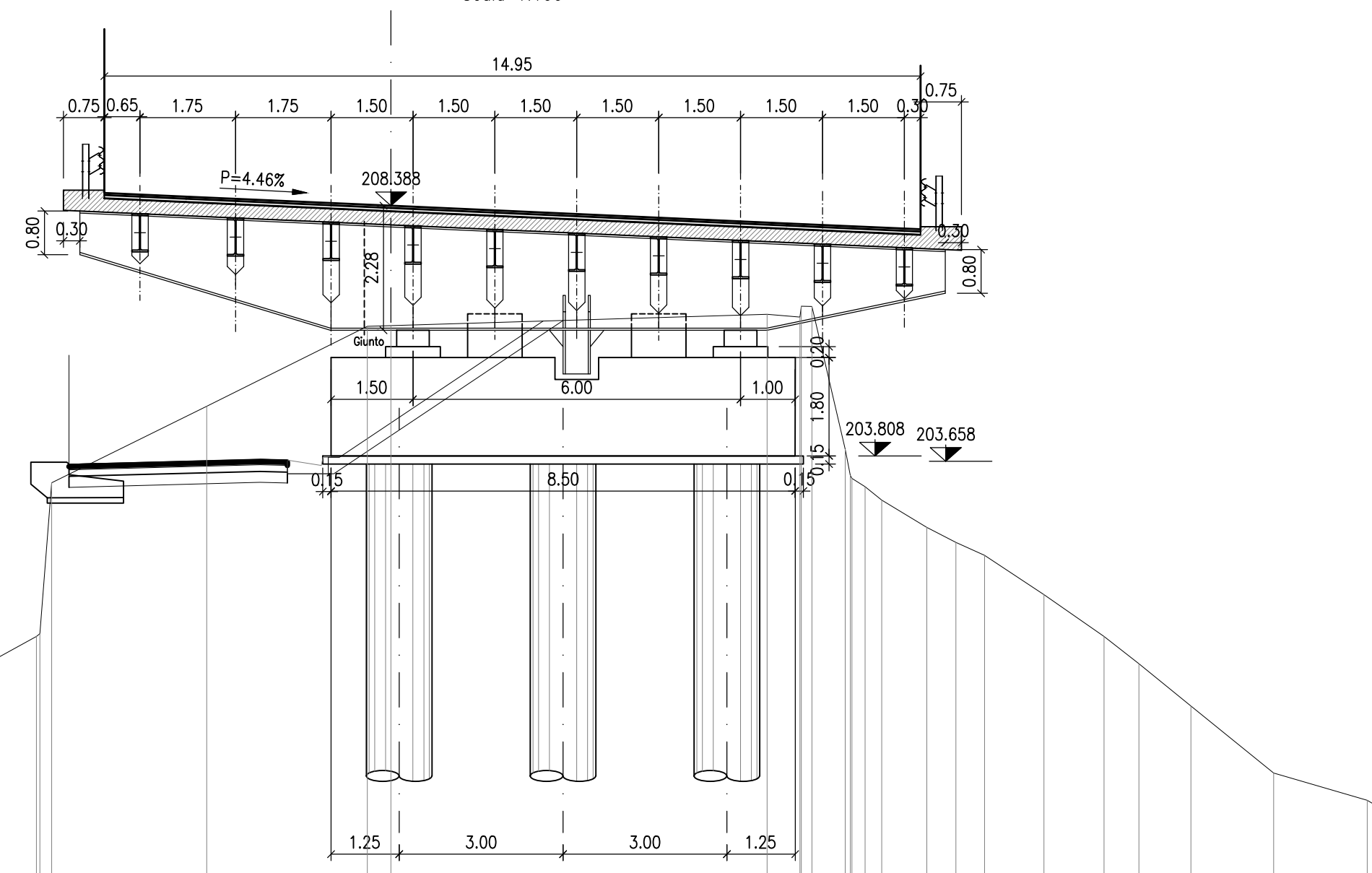
SEZIONE PILA 2

Scala 1:100



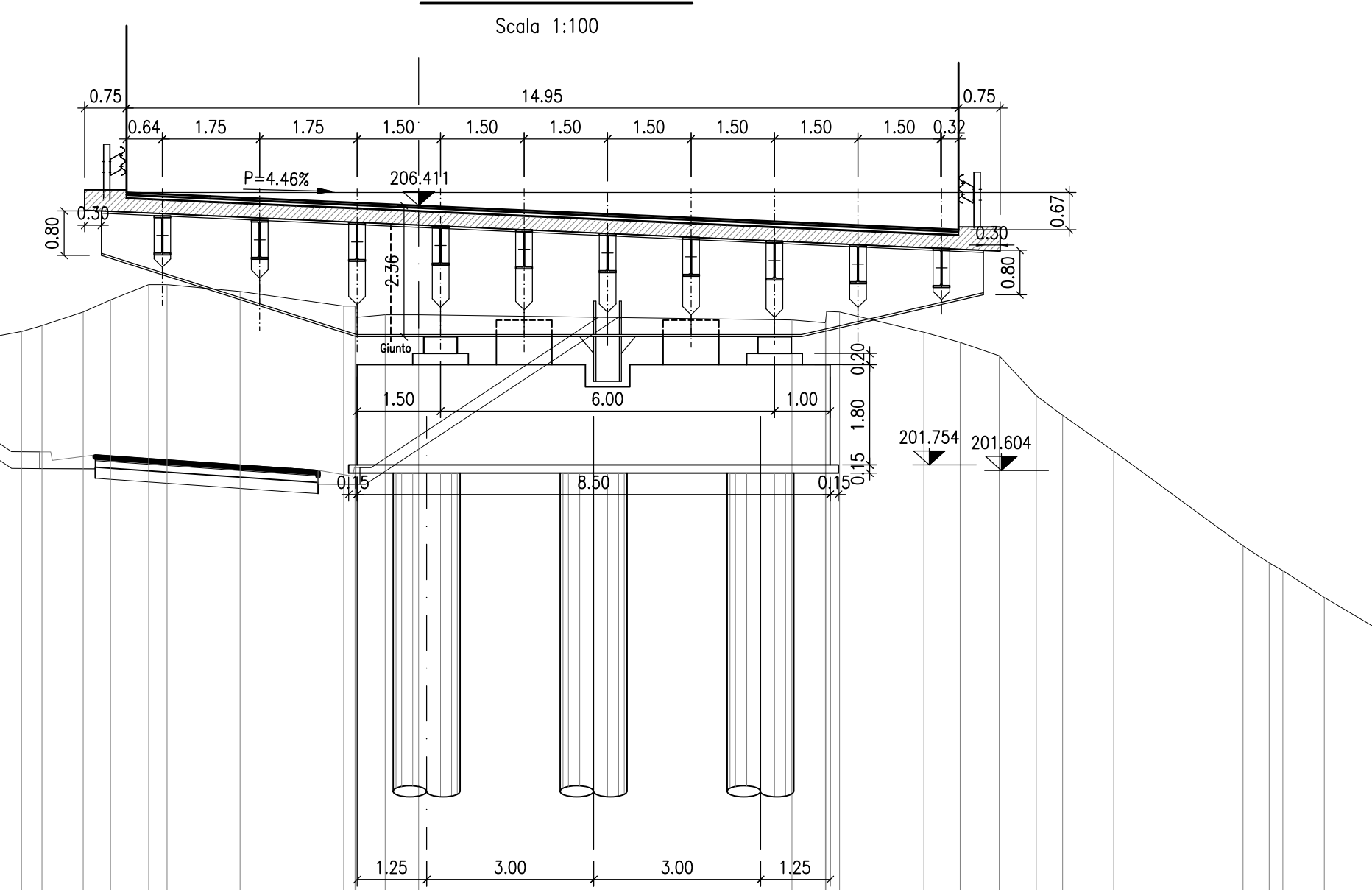
SEZIONE PILA 3

Scala 1:100



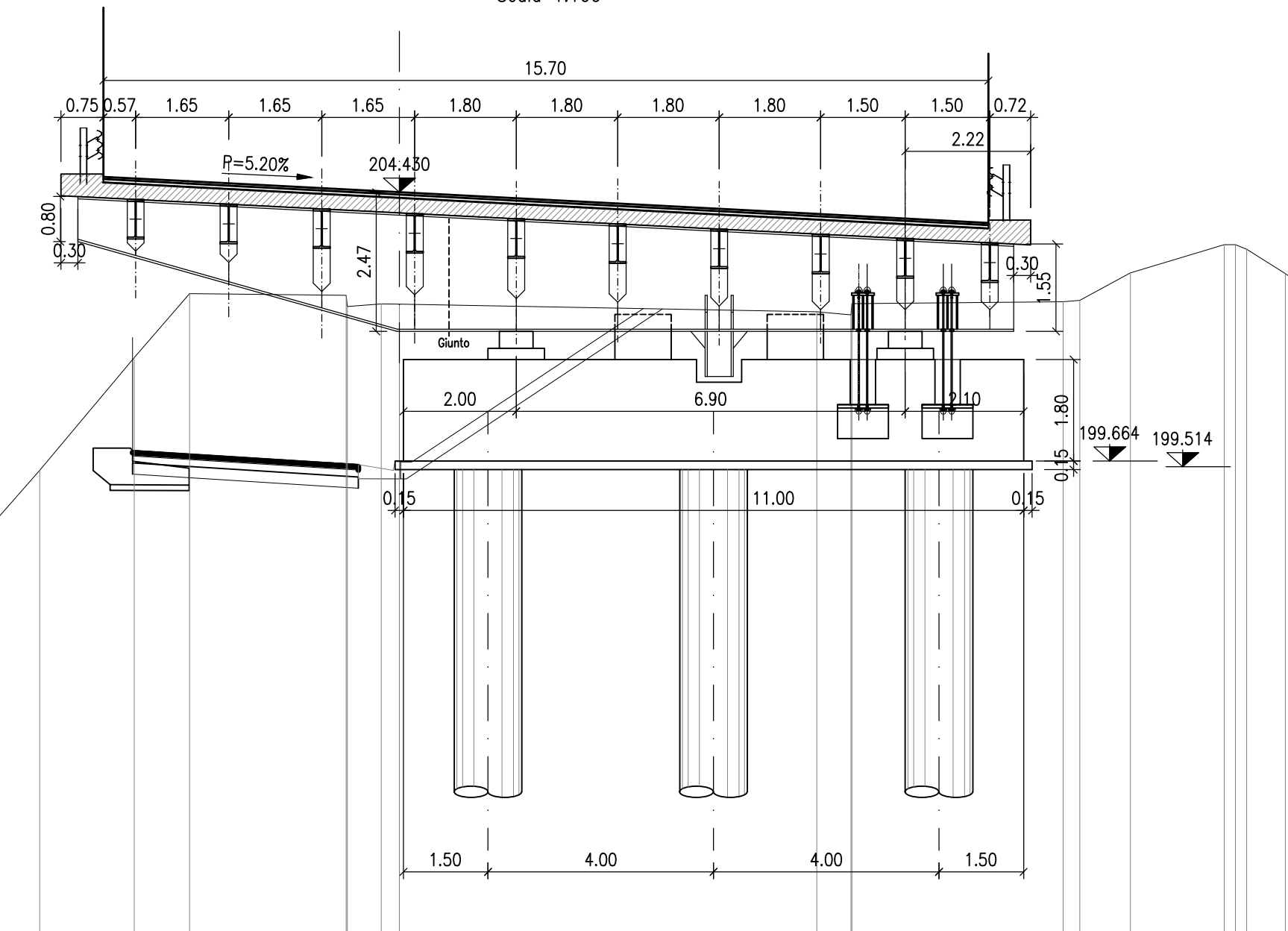
SEZIONE PILA 4

Scala 1:100



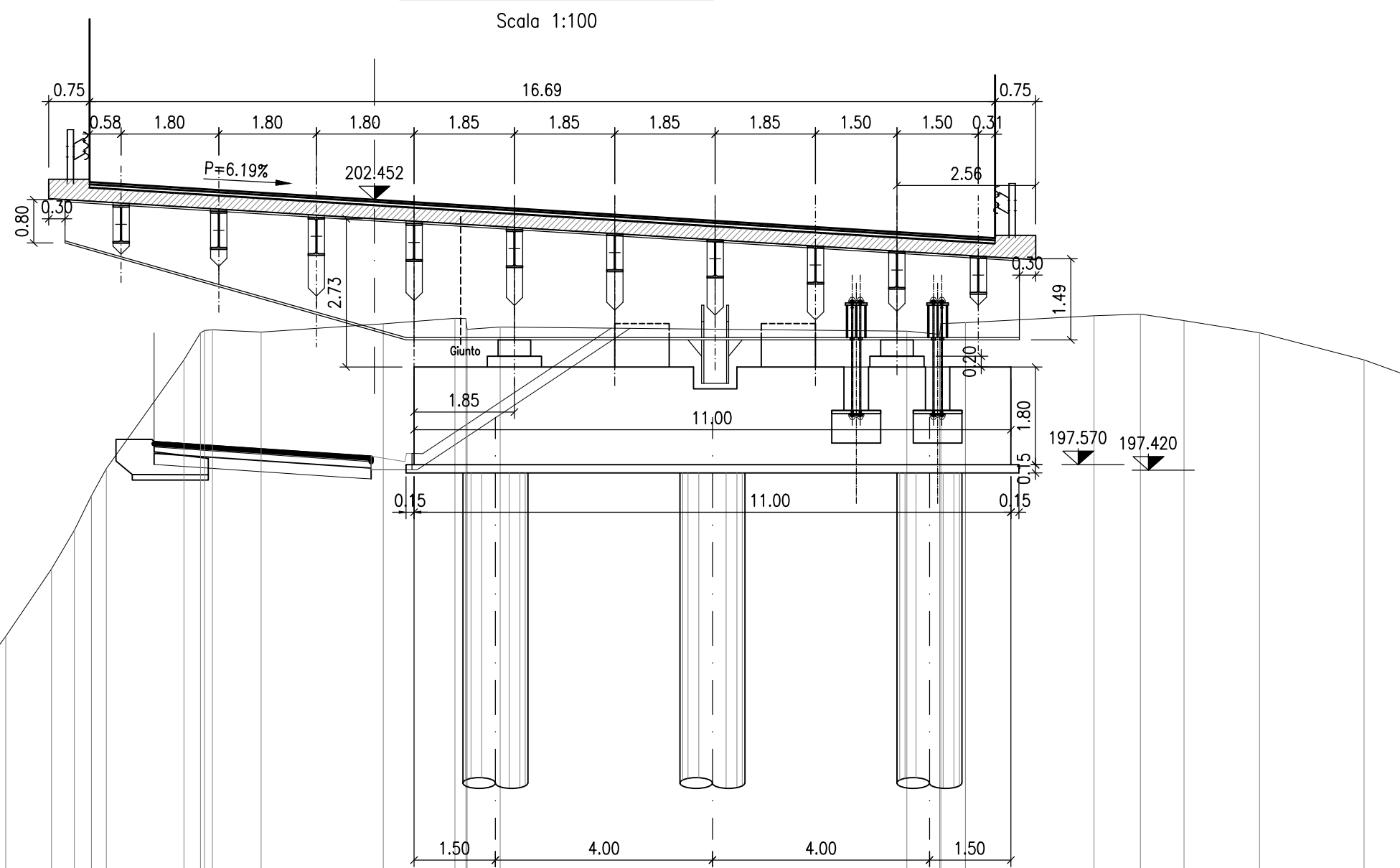
SEZIONE PILA 5

Scala 1:100



SEZIONE SPALLA B

Scala 1:100



S.S. 182 TRASVERSALE DELLE SERRE
 Tronco 5° Lotto 4° stralcio 1°: Svincolo Gagliato - Svincolo Satriano compresa Bretella Satriano - (CZ179)
 Tronco 5° Lotto 4° stralcio 2°: Svincolo Gagliato - Svincolo Satriano Compresa Bretella Satriano - (CZ180)
 Tronco 5° Lotto 5°: Svincolo Satriano - Svincolo Soverato (CZ29)

PROGETTO DEFINITIVO

IL PROGETTISTA E RESPONSABILE DELL'ELABORAZIONE DELLE PRESTAZIONI SPECIALISTICHE: Ing. Francesco M. LA CAMERA	GRUPPO DI PROGETTAZIONE S.T.E. s.r.l. Strutture and Transport Engineering Direttore Tecnico Ing. G. Moroni C.so Ing. Moroni N. 10200
IL COORDINATORE DELLA SICUREZZA IN FASE DI PROGETTAZIONE: Ing. Francesco M. LA CAMERA	Direttore Tecnico Ing. G. Casarri C.so Ing. Moroni N. 10200
IL SECCOIO: Dott. Geo. Francesco PENNINO	Direttore Tecnico Ing. G. Casarri C.so Ing. Moroni N. 10200
L'ARCHITETTURA: Dott. Leo GRAZIA SAVIO Elenco MBACT n. 3856 - architetto di 1° fascia ai sensi del D.M. 24/4/2019	Direttore Tecnico Ing. G. Casarri C.so Ing. Moroni N. 10200
IL RESPONSABILE DEL PROCEDIMENTO: Ing. Carlo MASCIANO	Prof. Arch. F. KARRER Ordine Arch. Roma N. 12087

STUDIO PRELIMINARE AMBIENTALE

Inquadramento progettuale
 Opere d'arte maggiori - VI02 - Prospetto e sezione

CODICE PROGETTO PROGETTO: S P C I Z 1 0 1 7 9 S P C I Z 1 0 1 8 0 S P C I Z 1 0 1 8 1	NOME FILE TUO_IA20_AMB_D103_A CODICE: T O C I A Z O A M B D I O 3 ELAB.	REVISIONE A	SCALA: varie
--	--	----------------	-----------------

A	EMMISSIONE PER AVVIO PROCEDURE VArch E VAsaVIA	Febbraio 2022	ES	ES	GG
REV.	DESCRIZIONE	DATA	REDATTO	VERIFICATO	APPROVATO