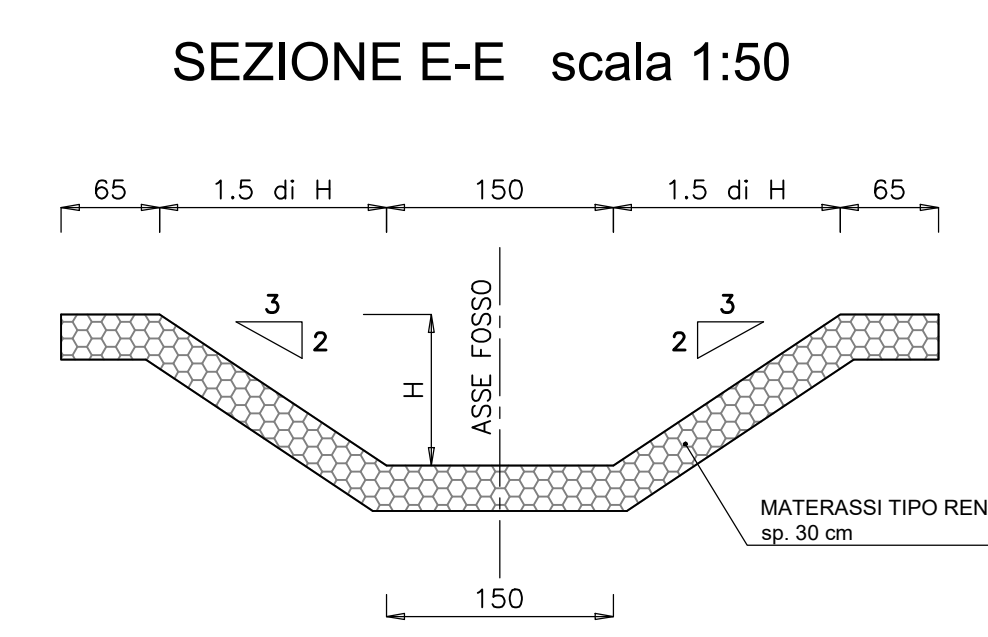


**CARATTERISTICHE TUBI Ø1200 - Ø1500**

TUBAZIONI VIBROCOMPRESSE ARMATE CON GUARNIZIONE INCORPORATA COSTITUITA DA ANELLI DI TENUTA IN GOMMA ARMATI CON GABBIA RIGIDA IN ACCIAIO COSTITUITA DA SPIRALE CONTINUA ELETTRISALDATA



WBS	PROGRESSIVA	DESCRIZIONE	TIPOLOGIA	SEZIONE PROGETTO [m]
TM21	IN01a - 0+050	Tombino	Circolare	Ø1000
TM22	IN01	Tombino	Circolare	Ø1200
TM23	IN02 - 0+020	Tombino	Circolare	Ø1200
TM34	IN01b	Tombino	Circolare	Ø1200
TM39	IN02b	Tombino	Circolare	Ø1000
TM24	IN02 - 0+140	Tombino	Circolare	Ø1500
TM25	IN02c	Tombino	Circolare	Ø1000
TM40	IN03 - 0+360	Tombino	Circolare	Ø1200
TM26	0+700	Tombino	Circolare	Ø1500
TM27	IN02f	Tombino	Circolare	Ø1000
TM28	IN02 - 1+110	Tombino	Circolare	Ø1200
TM41	IN03 - 1+135	Tombino	Circolare	Ø1200
TM42	IN04 - 0+020	Tombino	Circolare	Ø1000
TM43	IN04 - 0+110	Tombino	Circolare	Ø1000
TM29	IN06	Tombino	Circolare	Ø1500
TM30	IN05	Tombino	Circolare	Ø1500
TM44	IN06	Tombino	Circolare	Ø1200
TM31	IN07	Tombino	Circolare	Ø1500
TM32	2+340	Tombino	Circolare	Ø1500
TM33	2+585	Tombino	Circolare	Ø1500
TM35	IN11 - 0+015	Tombino	Circolare	Ø1000
TM45	IN11 - 0+180	Tombino	Circolare	Ø1000
TM46	IN13 - 0+095	Tombino	Circolare	Ø1000
TM47	IN15 - 0+050	Tombino	Circolare	Ø1000
TM36	3+680	Tombino	Circolare	Ø1500
TM37	IN14 - 0+025	Tombino	Circolare	Ø1500
TM48	IN20a - 0+025	Tombino	Circolare	Ø1000
TM38	4+480	Tombino	Circolare	Ø1500
TM49	IN20 0+125	Tombino	Circolare	Ø1500
TM50	IN22 - 0+055	Tombino	Circolare	Ø1500
TM51	IN17 - 0+060	Tombino	Circolare	Ø1000

**Sanas** GRUPPO FS ITALIANE **Direzione Progettazione e Realizzazione Lavori**

**S.S. 182 TRASVERSALE DELLE SERRE**  
Tronco 5° Lotto 4° stralcio 1°: Svincolo Gagliato - Svincolo Satriano compresa Bretella Satriano - (CZ179)  
Tronco 5° Lotto 4° stralcio 2°: Svincolo Gagliato - Svincolo Satriano Compresa Bretella Satriano - (CZ180)  
Tronco 5° Lotto 5°: Svincolo Satriano - Svincolo Soverato (CZ29)

**PROGETTO DEFINITIVO**

IL PROGETTISTA È RESPONSABILE DELL'ADESIONE DELLE PRESTAZIONI SPECIALISTICHE:  
Ing. Francesco M. LA CAMERA

IL COORDINATORE DELLA SICUREZZA IN FASE DI PROGETTAZIONE:  
Ing. Francesco M. LA CAMERA

IL SECCO:  
Dott. Sav. Francesco PENNINO

L'ARCHITETTURA: Dott.ssa Graziella SAVINO  
Elenco MBAC n. 3856 - architetto di 1° fascia ai sensi del D.M. 244/2019

IL RESPONSABILE DEL PROCEDIMENTO:  
Ing. Carlo Mucchiolo

**GRUPPO DI PROGETTAZIONE**  
**ST.E s.r.l.**  
Strutture and Transport Engineering  
Dott. Ing. E. Moroni  
C/so Roma n. 10/20

**ROKSOUL** S.p.A.  
Dott. Ing. G. Casarini  
C/so Roma n. 20/20

**E.D.I.N. s.r.l.**  
Società di Ingegneria  
Dott. Ing. G. Casarini  
C/so Roma n. 17/20

Prof. Arch. F. KARRER

**STUDIO PRELIMINARE AMBIENTALE**  
Inquadramento progettuale - Opere d'arte minori  
Tipologico tombini circolari - Lotto 4

PROGETTO	W. PROG. ANNO	NOME FILE	REVISIONE	SCALA:
01	2020	T00_I420_AMB_D110_A	1	VARIE
02	2020		2	
03	2020		3	
04	2020		4	
05	2020		5	
06	2020		6	
07	2020		7	
08	2020		8	
09	2020		9	
10	2020		10	

A EMISSIONE PER AVVIO PROCEDURE VArch E VAssVIA Febbraio 2022 847757001 DI RENZO LA CAMERA

REV. DESCRIZIONE DATA REDATTO VERIFICATO APPROVATO