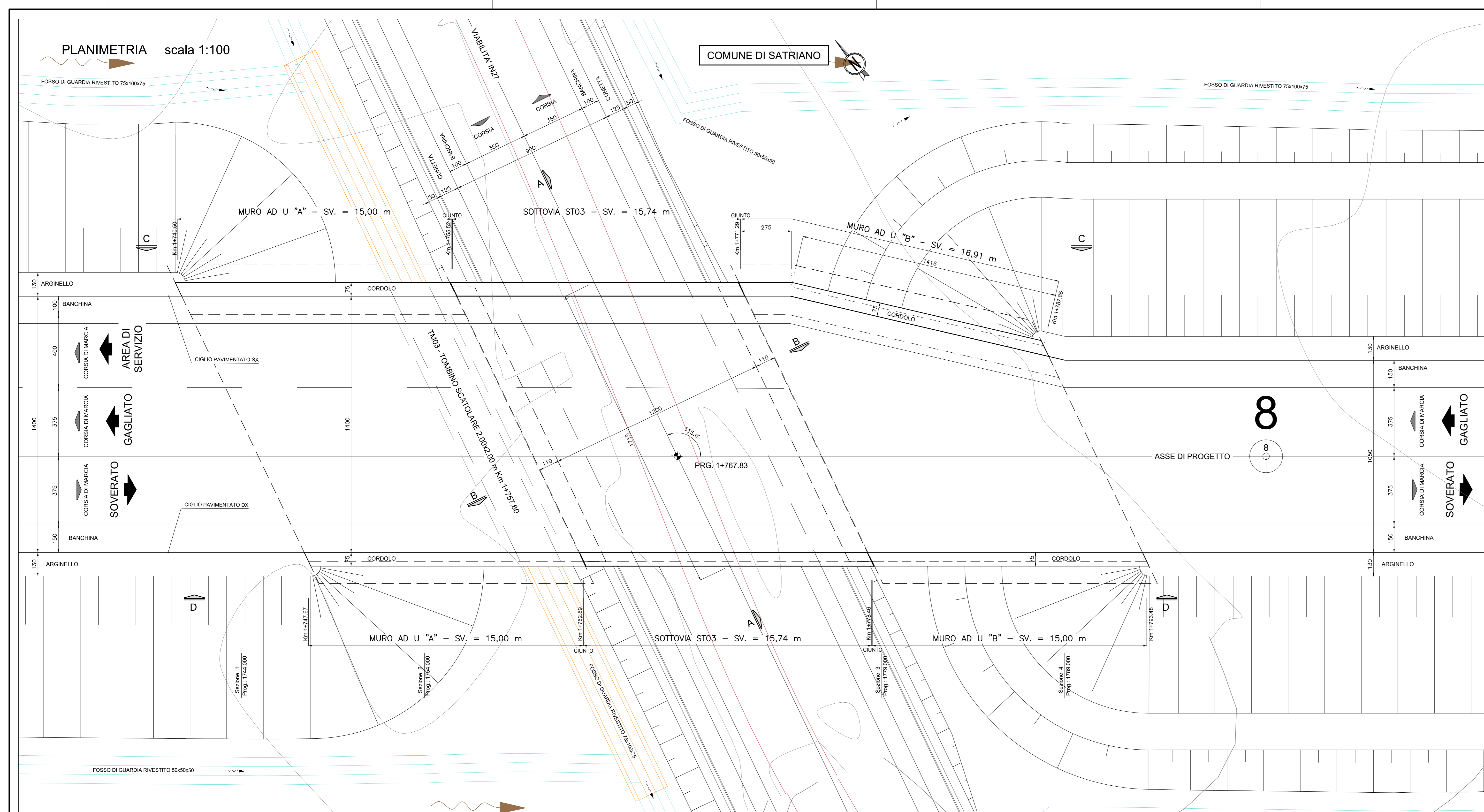


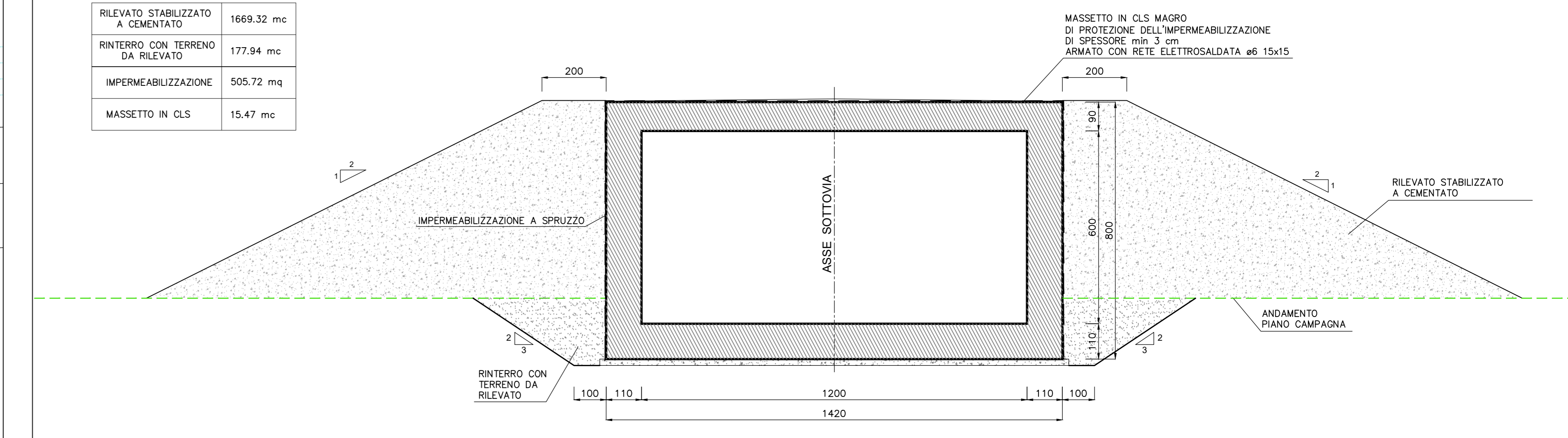
PLANIMETRIA scala 1:100

COMUNE DI SATRIANO

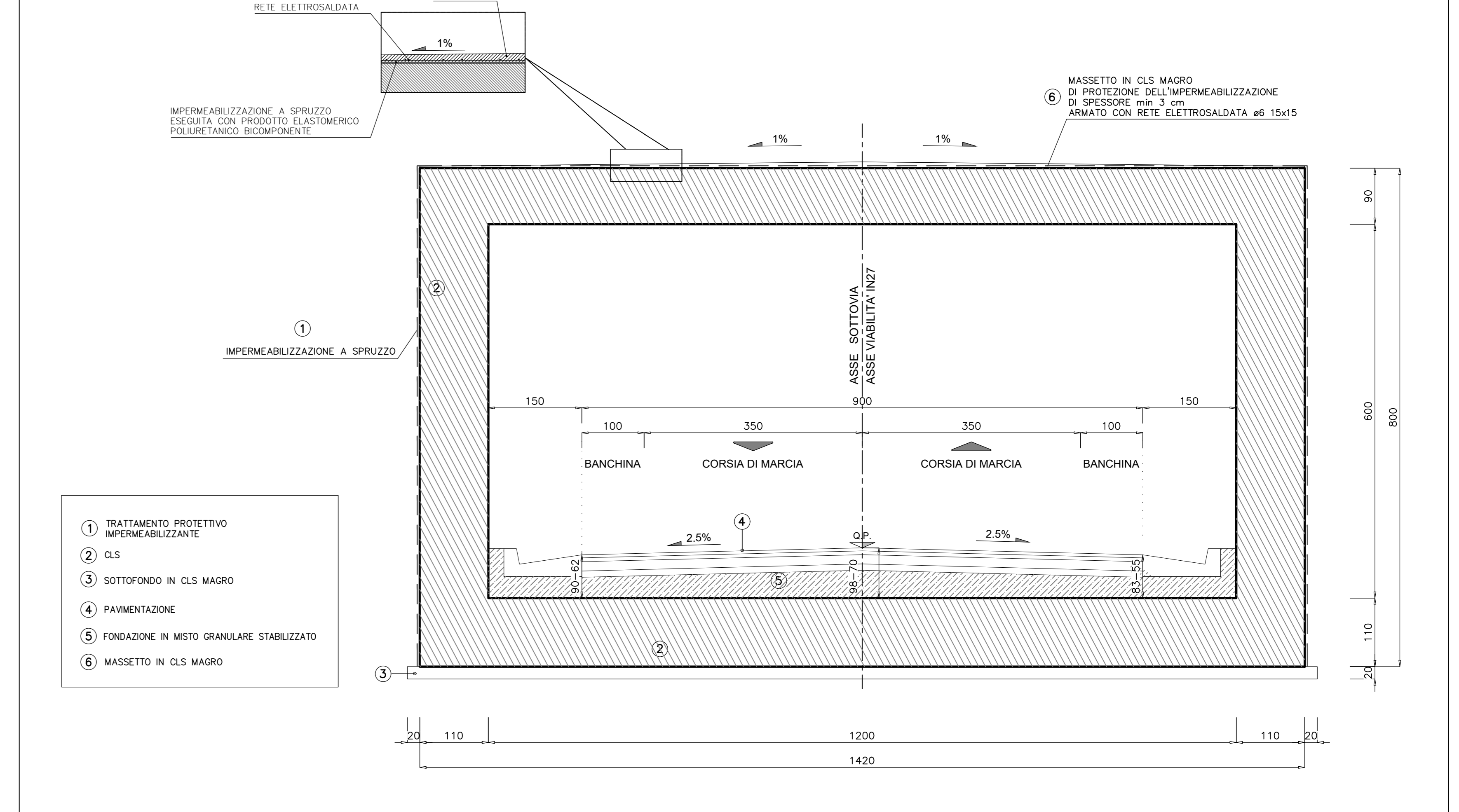


SEZIONE TRASVERSALE TIPO SCAVI E RINTERRI scala 1:100

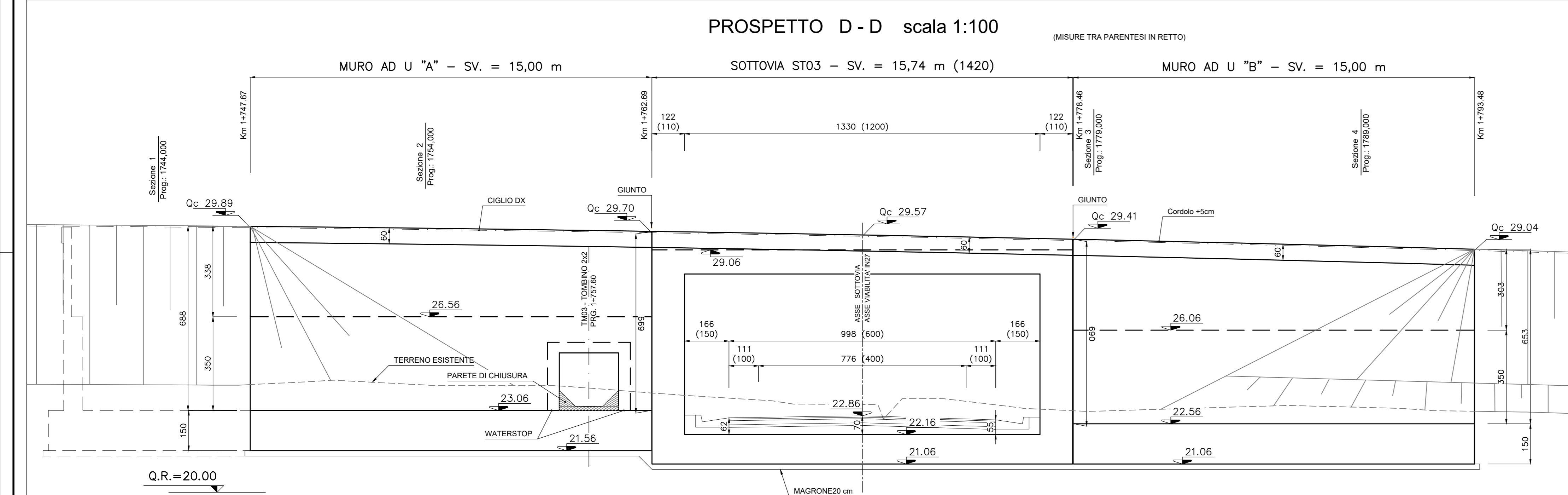
RIELEVATO STABILIZZATO A CEMENTATO	1669.32 mc
RINTERRO CON TERRENO DA RIELEVATO	177.94 mc
IMPERMEABILIZZAZIONE	505.72 mq
MASSETTO IN CLS	15.47 mc



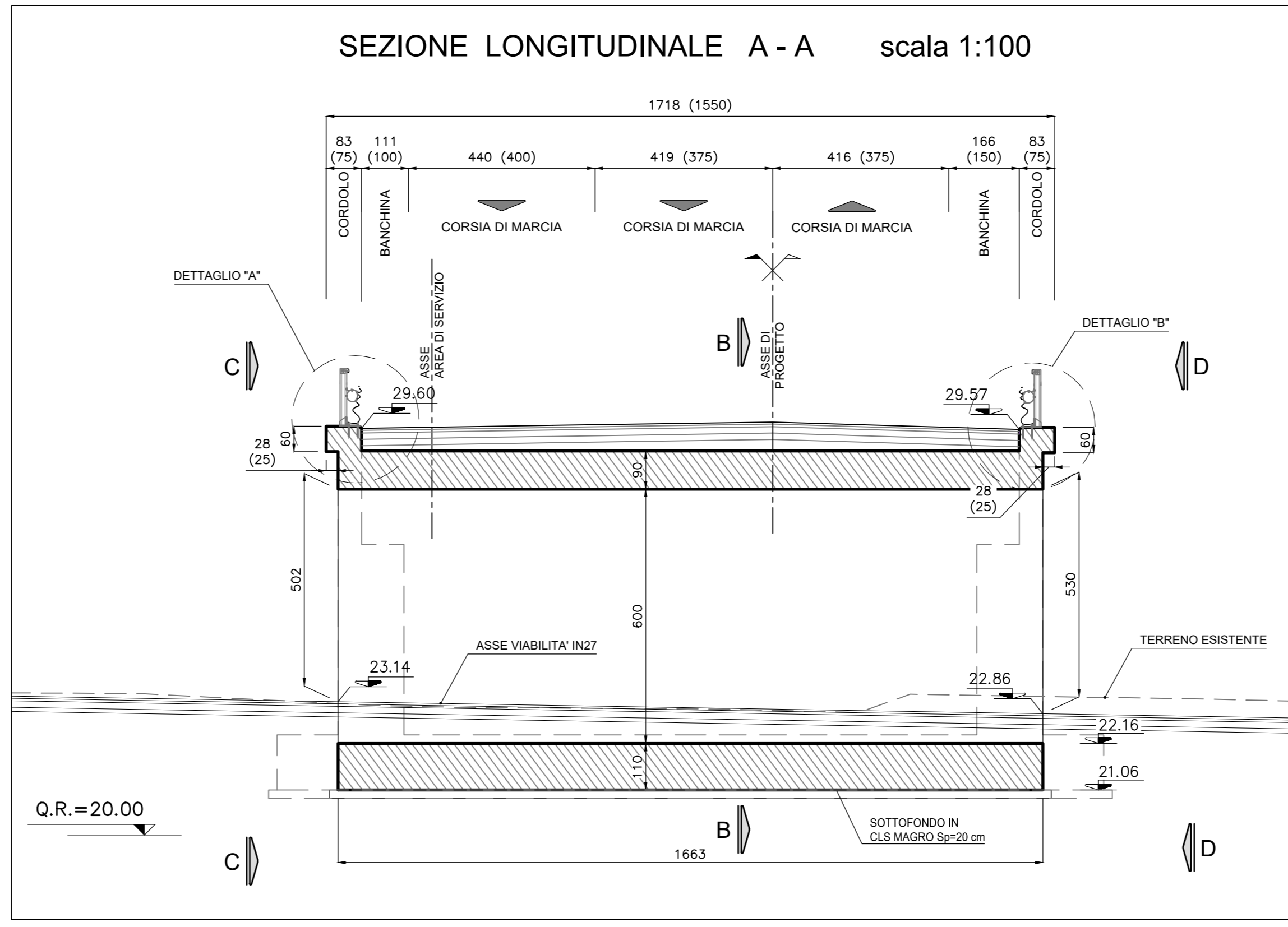
SEZIONE TRASVERSALE B-B scala 1:50



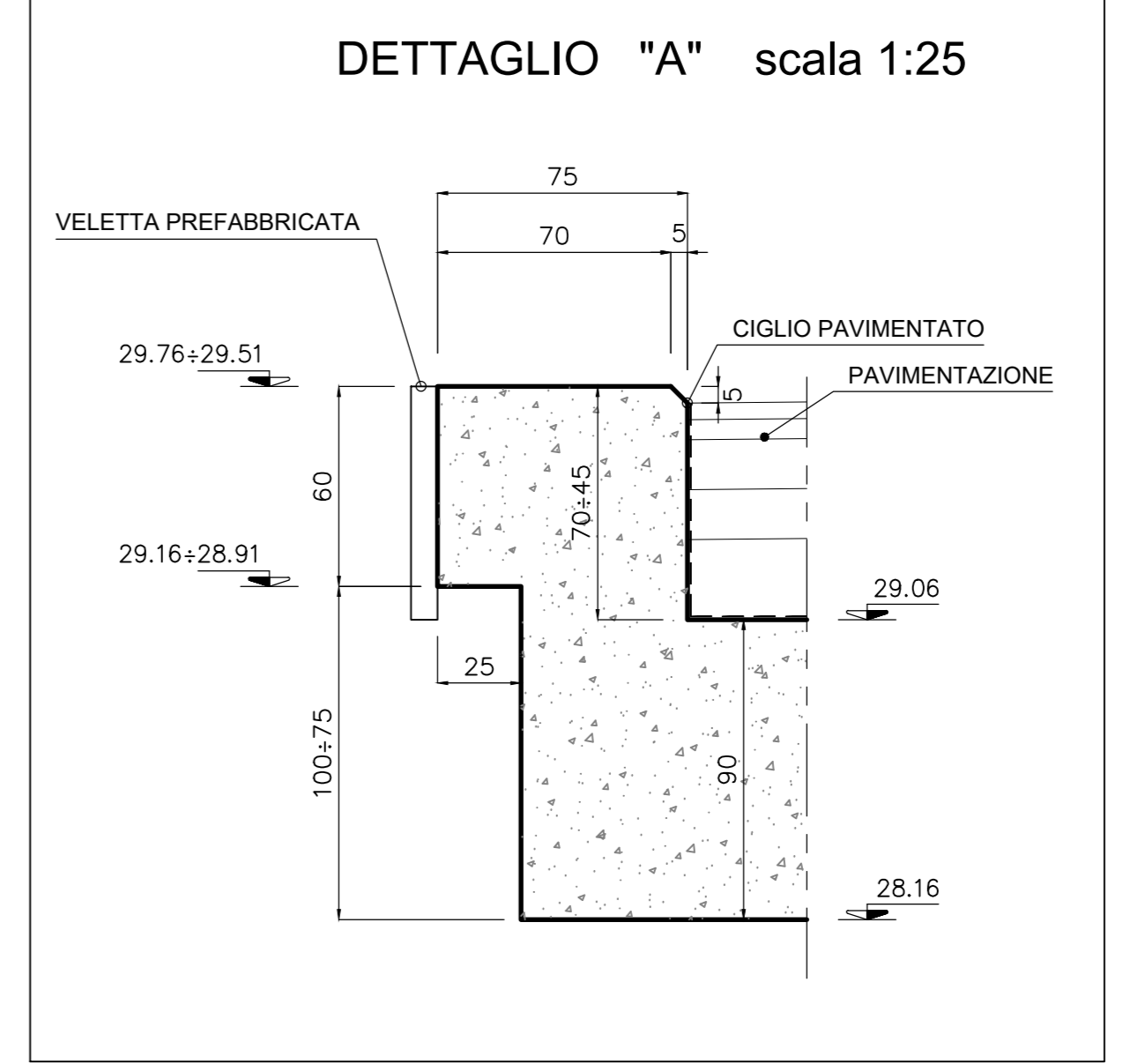
PROSPETTO D-D scala 1:100



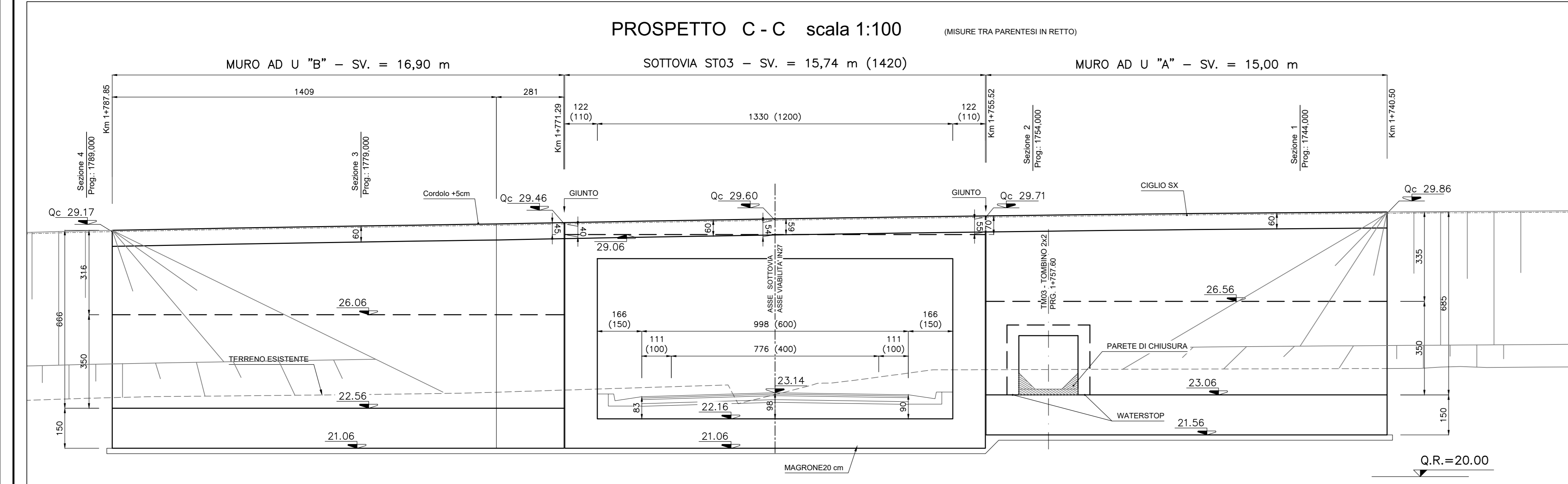
SEZIONE LONGITUDINALE A-A scala 1:100



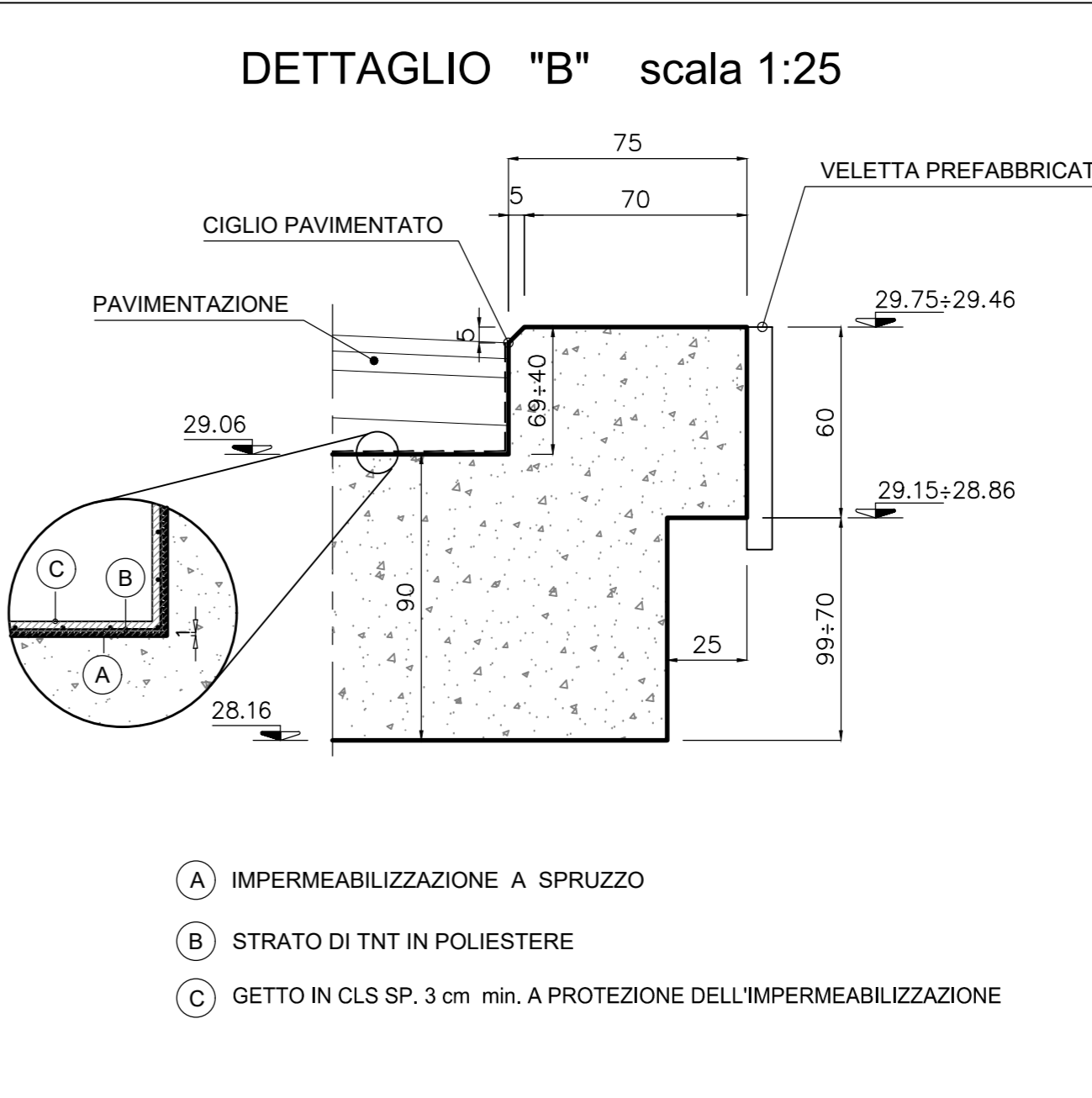
DETTAGLIO "A" scala 1:25



PROSPETTO C-C scala 1:100



DETTAGLIO "B" scala 1:25



NOTA: PER I DETTAGLI IDRAULICI VEDI ELABORATO SPECIFICO PER I MATERIALI E LE PRESCRIZIONI VEDI TAV. T00_ST00_STR_SC01

anas GRUPPO FS ITALIANE
Direzione Progettazione e Realizzazione Lavori

S.S. 182 TRASVERSALE DELLE SERRE
Tronco 5° Lotto 4° stralcio 1°: Svincolo Gagliato - Svincolo Satriano compresa Bretella Satriano - (CZ179)
Tronco 5° Lotto 4° stralcio 2°: Svincolo Gagliato - Svincolo Satriano compresa Bretella Satriano - (CZ180)
Tronco 5° Lotto 5°: Svincolo Satriano - Svincolo Soverato (CZ29)

PROGETTO DEFINITIVO
IL PROGETTISTA E RESPONSABILE DELL'ELABORAZIONE DELLE PRESCRIZIONI SPECIFICATIVE: Ing. Francesco M. LA CAMERA
IL COORDINATORE DELLA SICUREZZA IN FASE DI PROGETTAZIONE: Ing. Francesco M. LA CAMERA
IL GEOMETRA: Dott. Geom. Francesco PENNANO
L'INTERESSATA: Istituto Onlus SATRIO
Ente: IMBACT - 8555 - sito: www.imbact.it
IL RESPONSABILE DEL PROCEDIMENTO: Ing. Carlo MARCONI
GRUPPO DI PROGETTAZIONE: S.T.E. s.r.l. - Strutturale e Trasporti Engineering
ROKSOIL S.p.A.
L.D.M. s.r.l. - Società di Ingegneria
Prof. Arch. F. KARRER

STUDIO PRELIMINARE AMBIENTALE
Inquadramento progettuale - Opere d'arte minori
ST03 - Planimetria, prospetti, sezioni e dettagli

CODICE PROGETTO	PROGETTO	IN	PROG.	ANNO	NOME FILE	REVISIONE	SCALA:
01	01	01	01	2020	T00_IAD0_AMB_D112_A	A	VARE
02	02	02	02	2020			
03	03	03	03	2020			
04	04	04	04	2020			
05	05	05	05	2020			