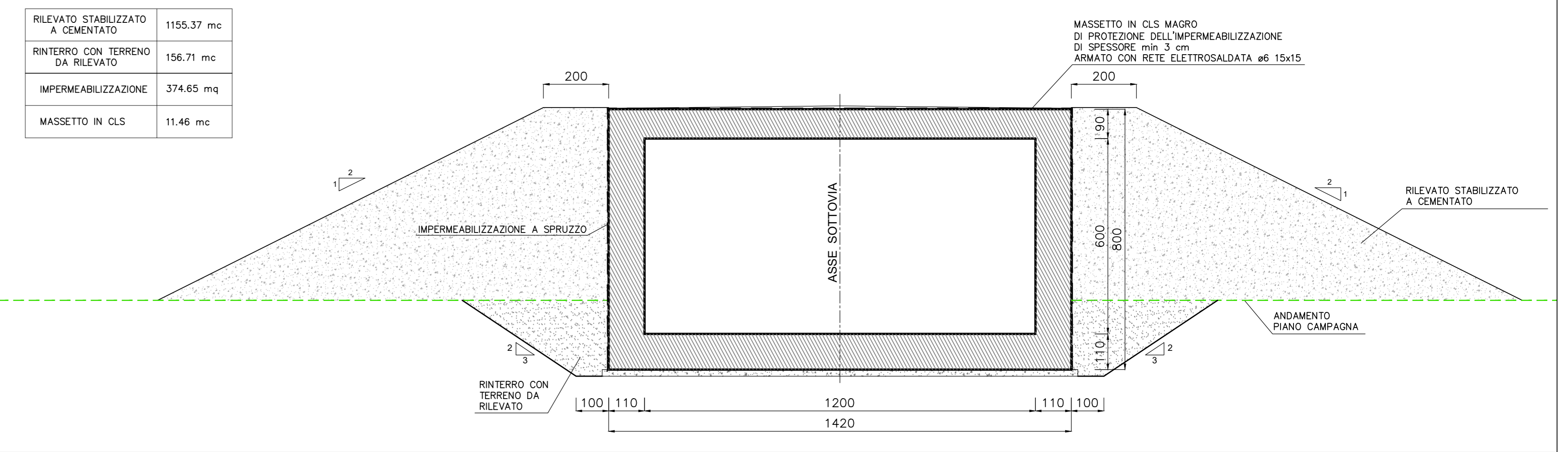
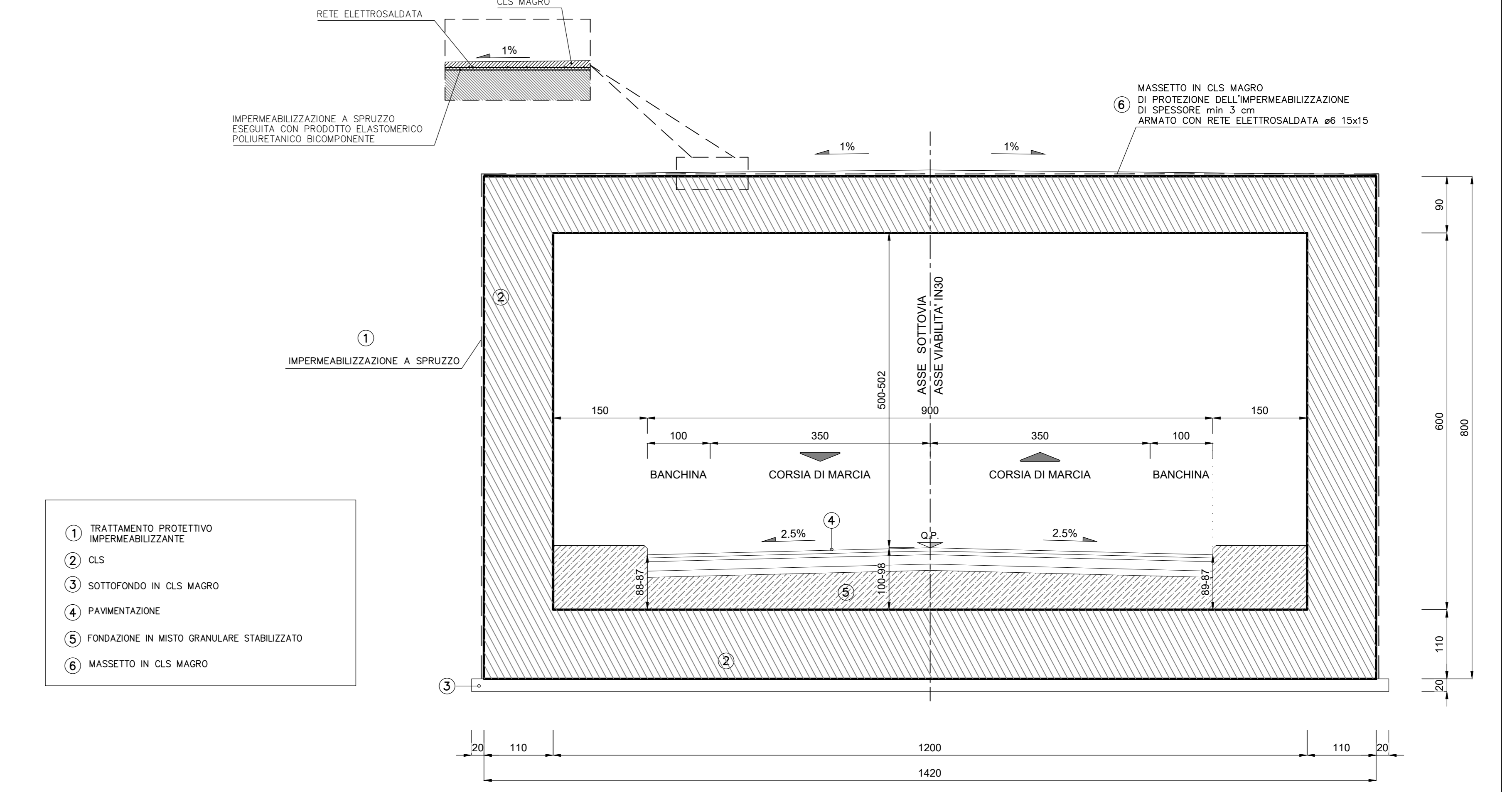


RILEVATO STABILIZZATO A CEMENTATO	1155,37 mc
RINTERRO CON TERRENO DA RILEVATO	156,71 mc
IMPERMEABILIZZAZIONE	374,65 mq
MASSETTO IN CLS	11,46 mc

SEZIONE TRASVERSALE TIPO SCAVI E RINTERRI scala 1:100

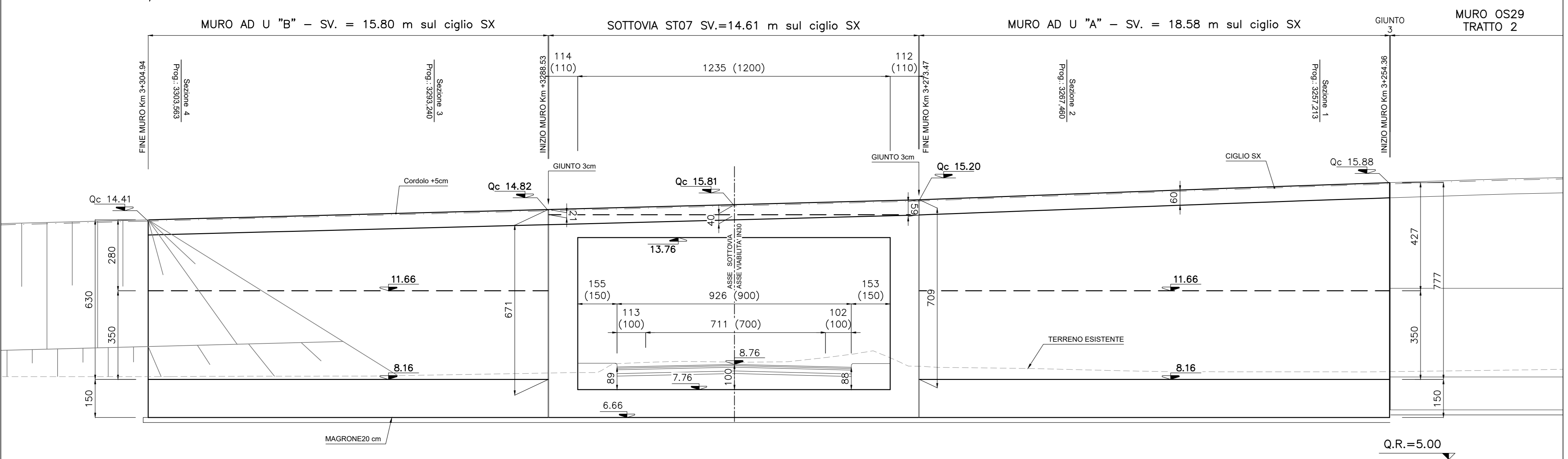


SEZIONE TRASVERSALE B-B scala 1:50

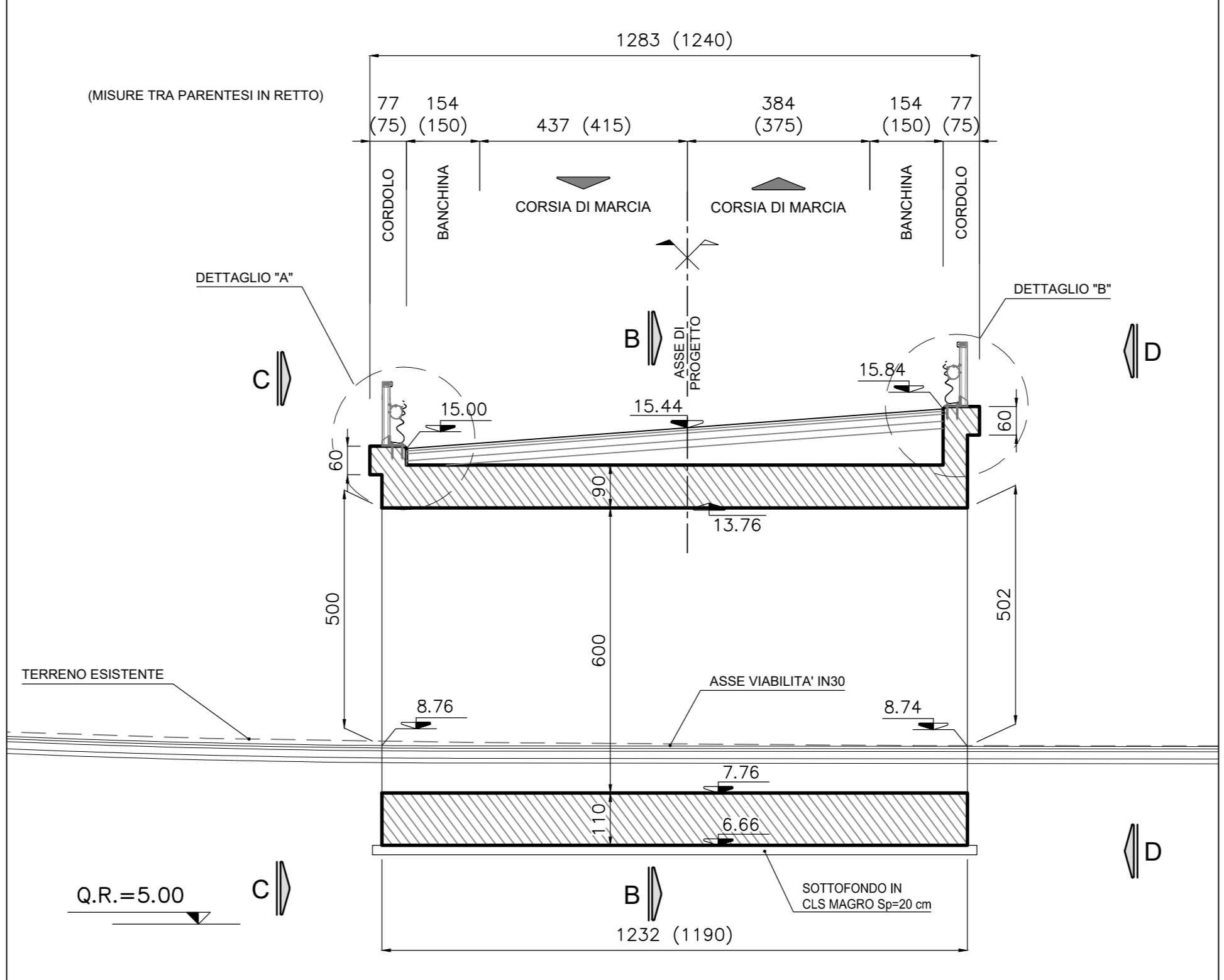


- ① TRATTAMENTO PROTETTIVO IMPERMEABILIZZANTE
- ② CLS
- ③ SOTTOFONDO IN CLS MAGRO
- ④ PAVIMENTAZIONE
- ⑤ FONDAZIONE IN MISTO GRANULARE STABILIZZATO
- ⑥ MASSETTO IN CLS MAGRO

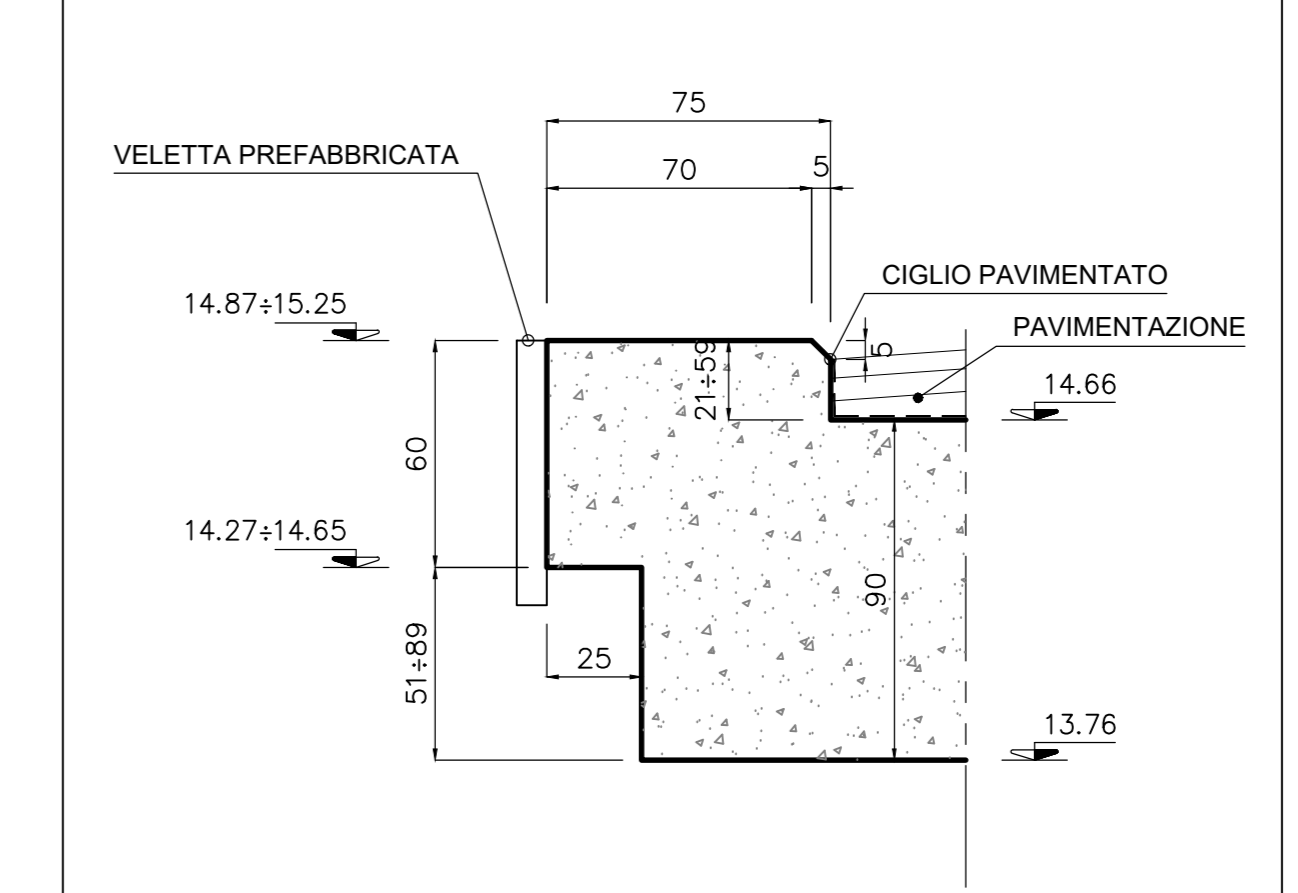
PROSPETTO C-C scala 1:100



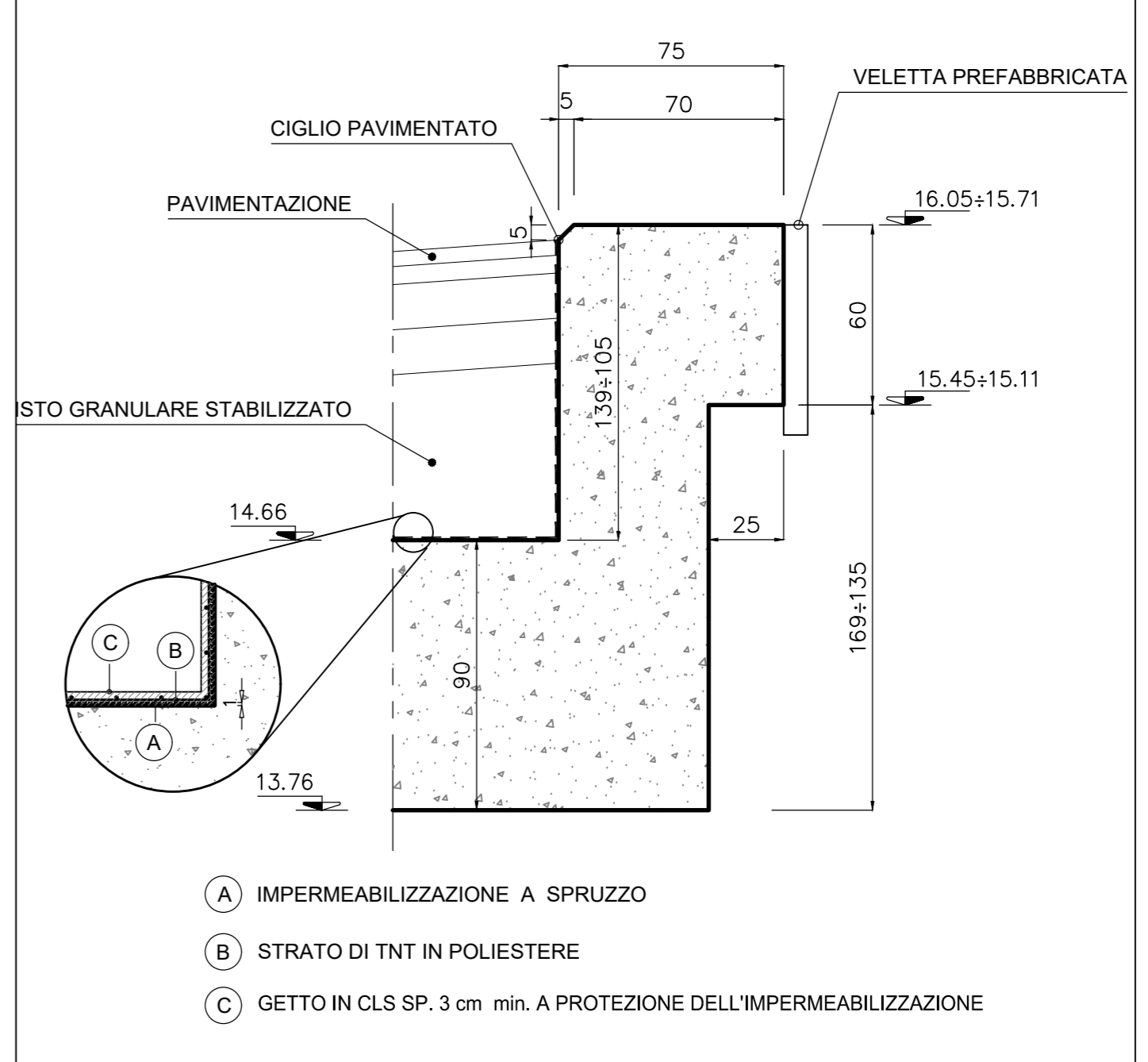
SEZIONE LONGITUDINALE A-A scala 1:100



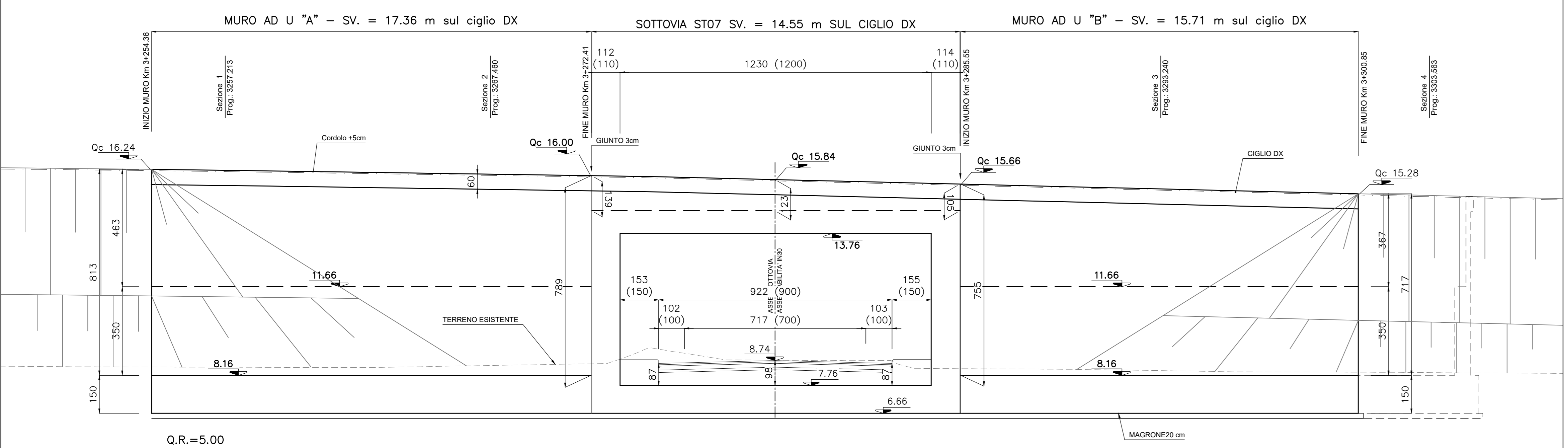
DETTAGLIO 'A' scala 1:25



DETTAGLIO 'B' scala 1:25



PROSPETTO D-D scala 1:100



anas GRUPPO IRI ITALIANE
 Direzione Progettazione e Realizzazione Lavori

S.S. 182 TRASVERSALE DELLE SERRE
 Tronco 5° Lotto 4° stralcio 1°: Svincolo Gagliato - Svincolo Satriano compresa Bretella Satriano - (CZ179)
 Tronco 5° Lotto 4° stralcio 2°: Svincolo Gagliato - Svincolo Satriano compresa Bretella Satriano - (CZ180)
 Tronco 5° Lotto 5°: Svincolo Satriano - Svincolo Soverato (CZ29)

PROGETTO DEFINITIVO

IL PROGETTISTA E RESPONSABILE DELL'INTEGRAZIONE DELLE PRESSIONI SPECIALI: **S.T.E. s.r.l.**
 IL COORDINATORE DELLA SICUREZZA IN FASE DI PROGETTAZIONE: **S.T.E. s.r.l.**
 IL GEOLOGO: **ROKSOIL S.p.A.**
 L'INGEGNERIA: **L.D.M. s.r.l.**
 IL RESPONSABILE DEL PROCEDIMENTO: **Prof. Arch. F. KARRER**

STUDIO PRELIMINARE AMBIENTALE
 Inquadramento progettuale - Opere d'arte minori
 ST07 - Planimetria, prospetti, sezioni e dettagli

CODICE PROGETTO	PRODOTTO	IN	PROG.	ANNO	NOME FILE	REVISIONE	SCALA:
01	01	01	01	2020	100_IAD2_AMB_D116_A	A	VARE

A EMISSIONE PER AAVV PROCEDURA VAREH E VAREVA Febbraio 2020 BATTISTON DI RENZO LA CAMERIA
 REV. DESCRIZIONE DATA REDATTO VERIFICATO APPROVATO