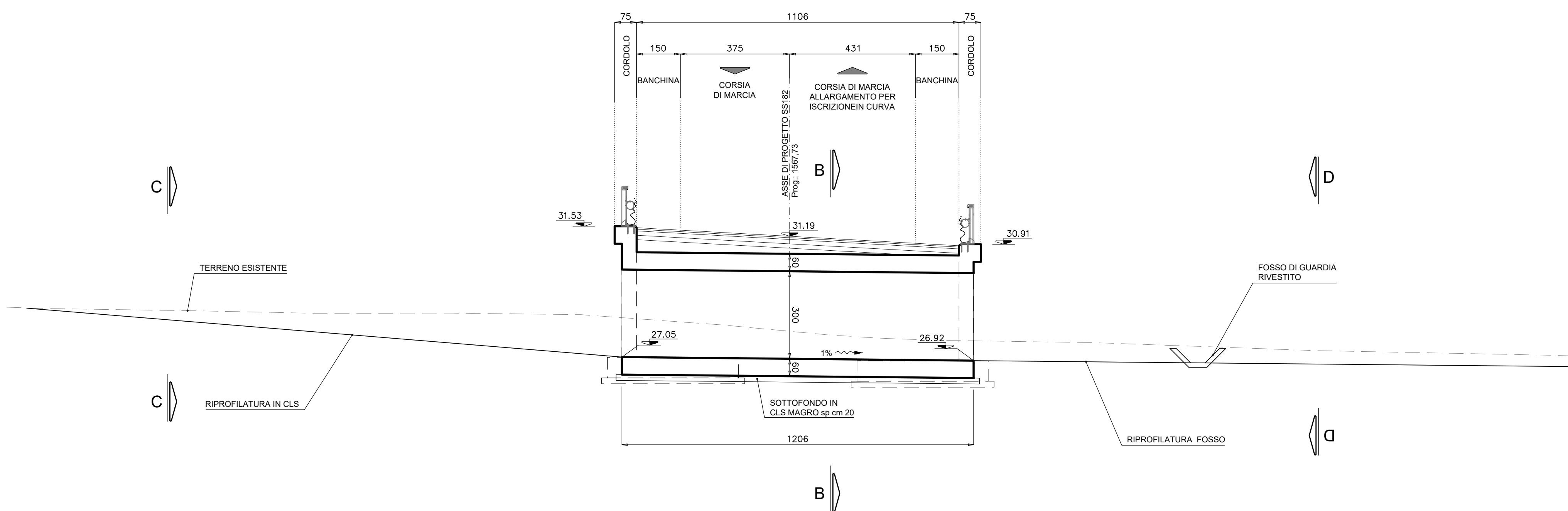
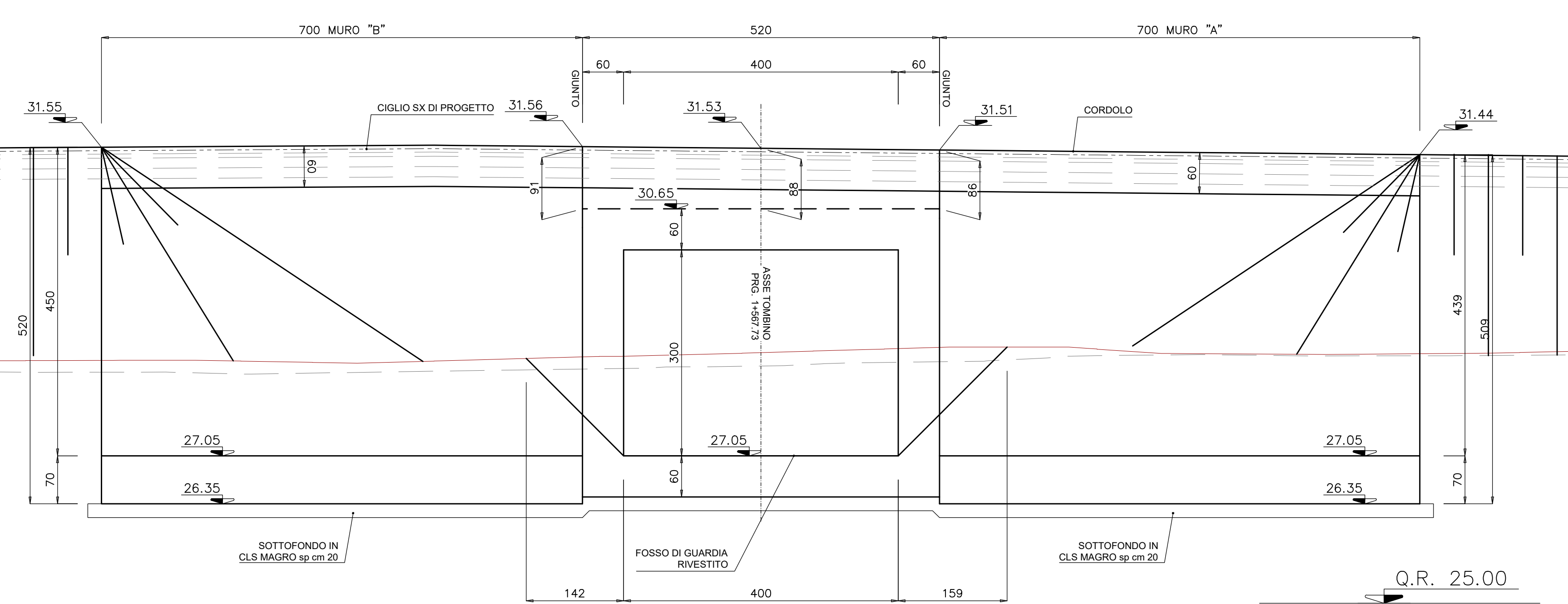


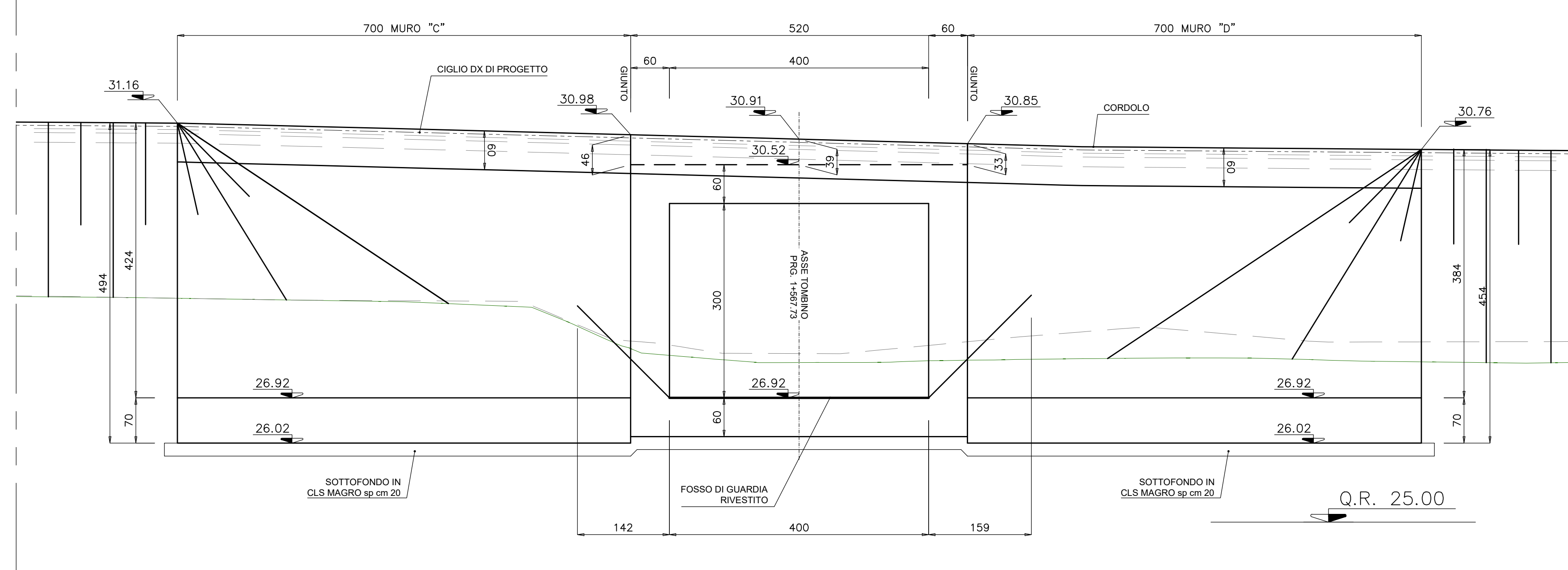
SEZIONE LONGITUDINALE A-A scala 1:100



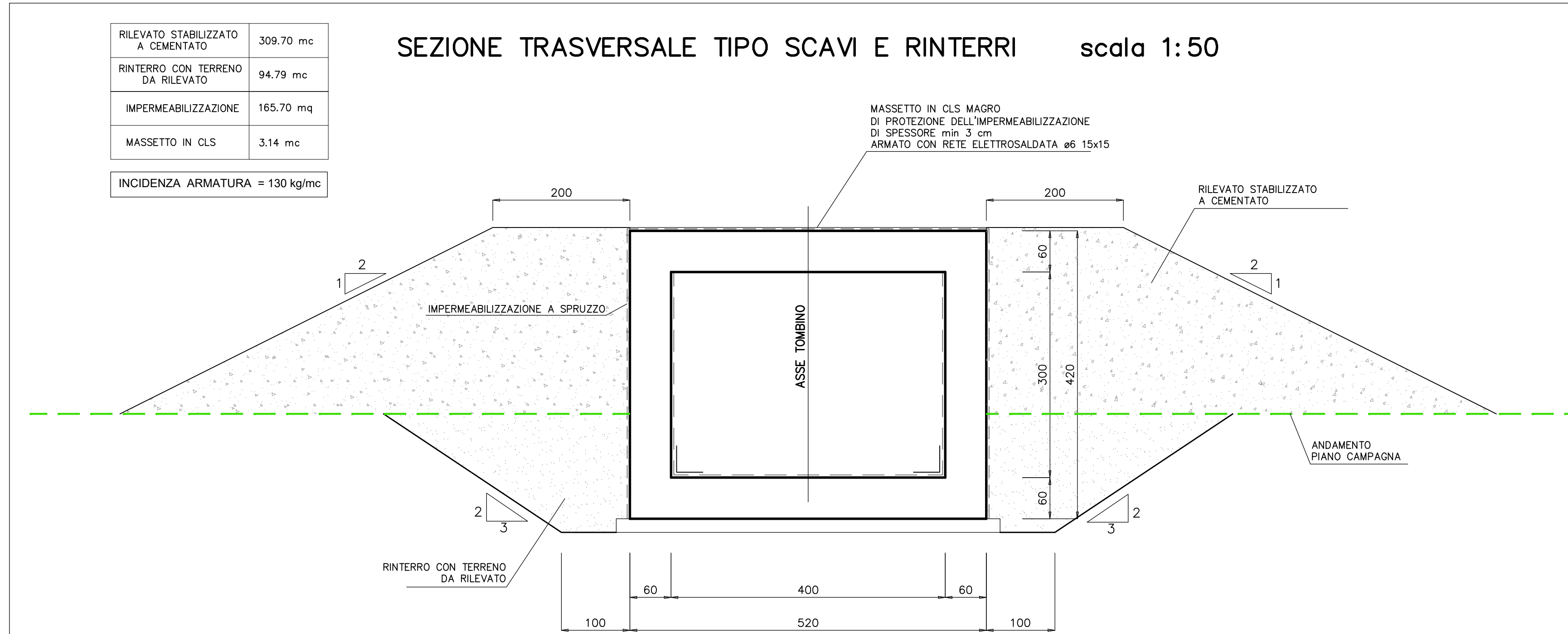
PROSPETTO C-C IMBOCCO scala 1:50



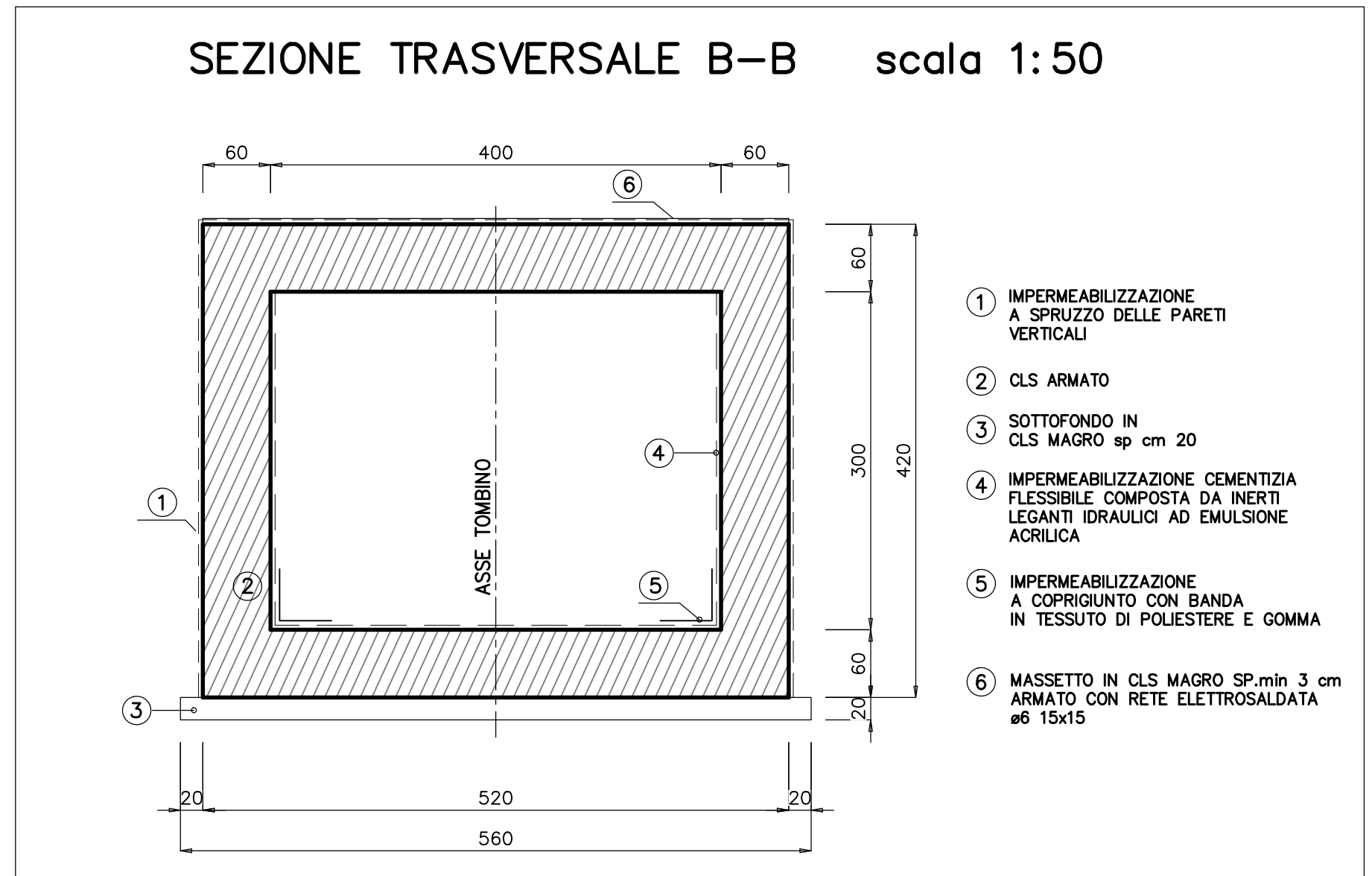
PROSPETTO D-D SBOCCO scala 1:50



SEZIONE TRASVERSALE TIPO SCAMI E RINTERRI scala 1:50



SEZIONE TRASVERSALE B-B scala 1:50



NOTA:  
PER I DETTAGLI IDRAULICI VEDI ELABORATO SPECIFICO  
PER I MATERIALI E LE PRESCRIZIONI VEDI TAV. T00\_OM00\_STR\_SC01

**Sanas**  
GRUPPO FS ITALIANE  
Direzione Progettazione e Realizzazione Lavori

S.S. 182 TRASVERSALE DELLE SERRE  
Tronco 5° Lotto 4° stralcio 1°: Svincolo Gagliato - Svincolo Satriano compresa Bretella Satriano - (CZ179)  
Tronco 5° Lotto 4° stralcio 2°: Svincolo Gagliato - Svincolo Satriano compresa Bretella Satriano - (CZ180)  
Tronco 5° Lotto 5°: Svincolo Satriano - Svincolo Soverato (CZ29)

**PROGETTO DEFINITIVO**

PROGETTISTA E RESPONSABILE DELL'ELABORAZIONE DELLE PRESTAZIONI SPECIALISTICHE:  
Ing. Francesco M. LA CAMERA

COORDINATORE DELLA SICUREZZA IN FASE DI PROGETTAZIONE:  
Ing. Francesco M. LA CAMERA

SECONDO:  
Dott. Geo. Francesco PENNO

L'ARCHITETTURA: Dott.ssa Graziella SAVINO  
Emanco MIBACT n. 3856 - architetto di 1° fascia di sensi del D.M. 244/2019

RESPONSABILE DEL PROCEDIMENTO:  
Ing. Carlo Mucicchi

GRUPPO DI PROGETTAZIONE:  
**S.T.E.s.r.l.**  
Strutture and Transport Engineering  
Dott. Geo. Franco PENNO

**ROKSOUL** S.p.A.  
Dott. Geo. Franco PENNO

**E.D.N. s.r.l.**  
Società di Ingegneria  
Dott. Geo. Franco PENNO

Prof. Arch. F. KARRER

**STUDIO PRELIMINARE AMBIENTALE**  
Inquadramento progettuale - Opere d'arte minori  
TM02 - Planimetria, prospetti e sezioni

PROGETTO	IN. PROG. ANNO	NOME FILE	REVISIONE	SCALA:
PROGETTO	2020	T00_IJAZO_AMB_D118_A	A	VARIE
ELAB.	2020	T00_IJAZO_AMB_D118_B		

REV.	DESCRIZIONE	DATA	REDATTO	VERIFICATO	APPROVATO
A	EMISSIONE PER AVVIO PROCEDURE VArch E VAssVIA	Febbraio 2022	8447757DM	DI RENZO	LA CAMERA