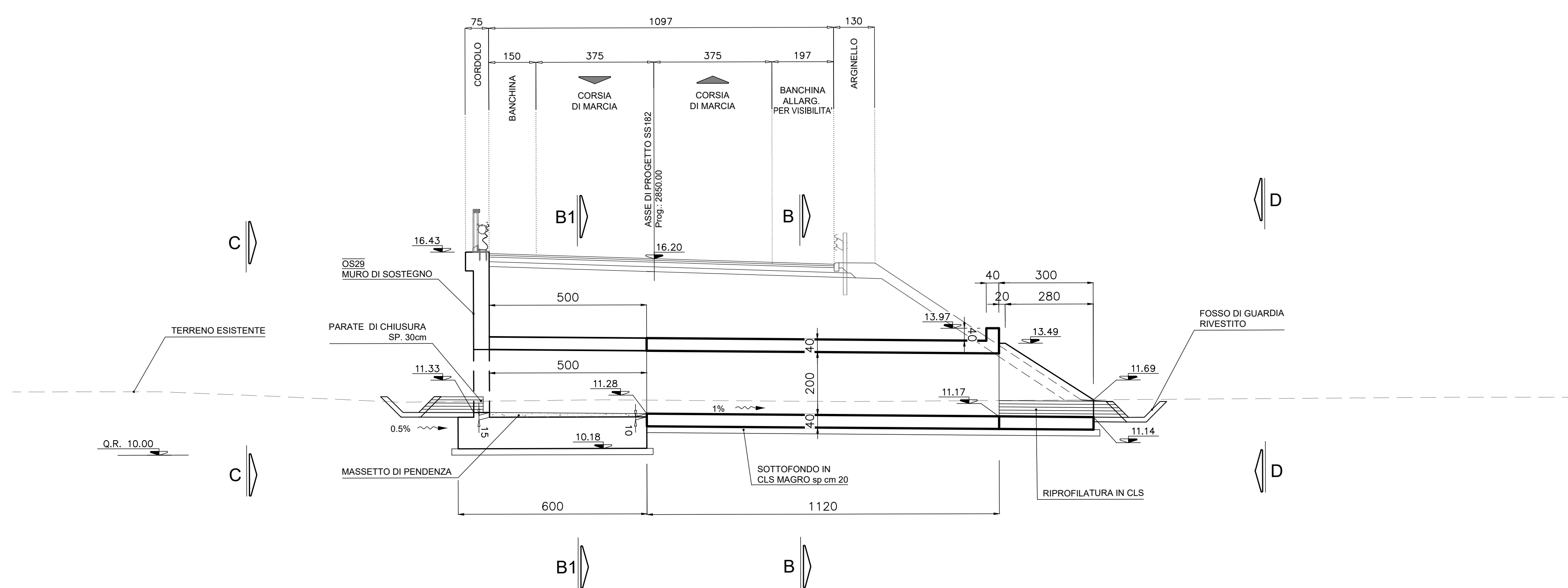
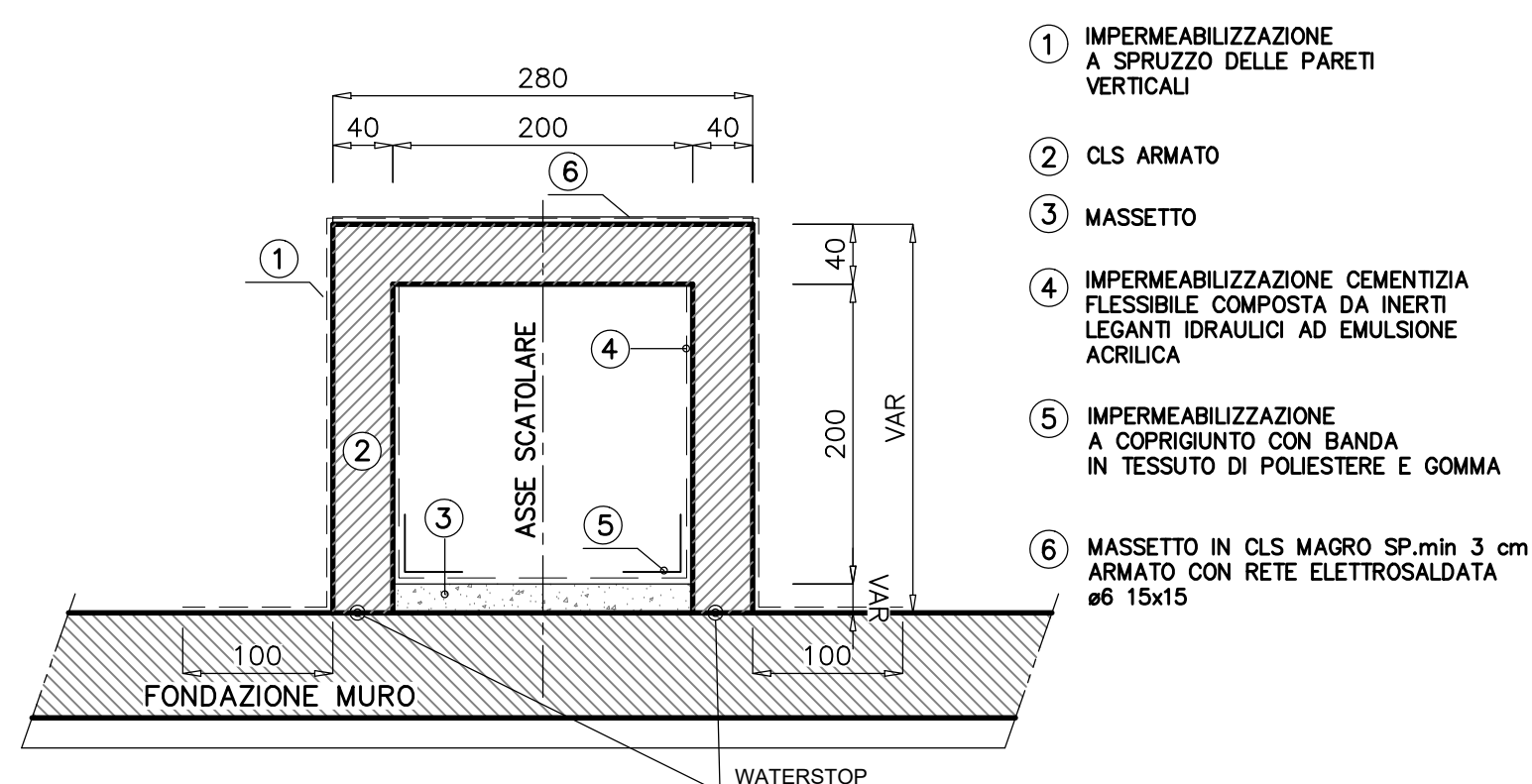


SEZIONE LONGITUDINALE A-A scala 1:100

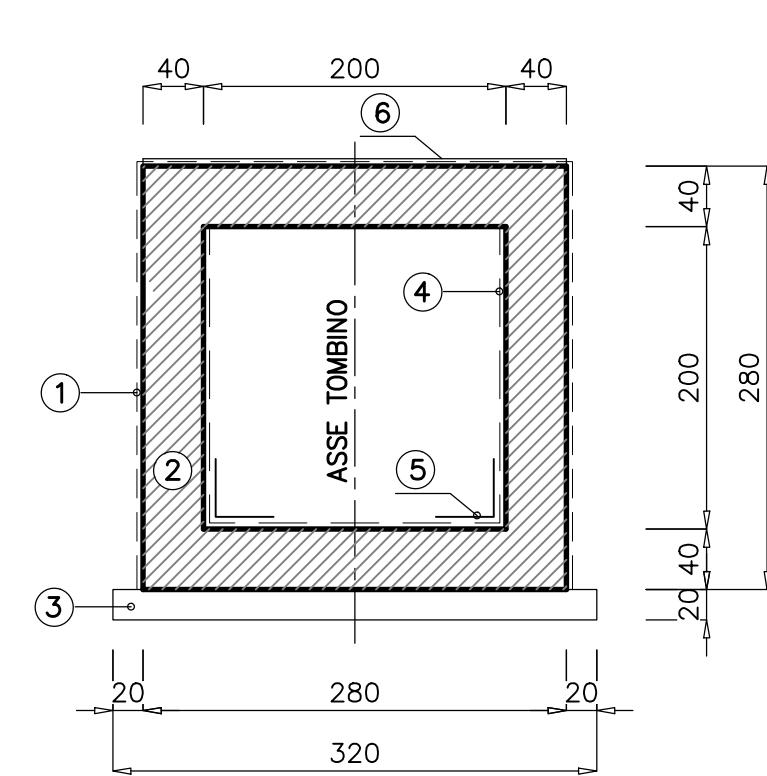


SEZIONE TRASVERSALE B1-B1 scala 1:50



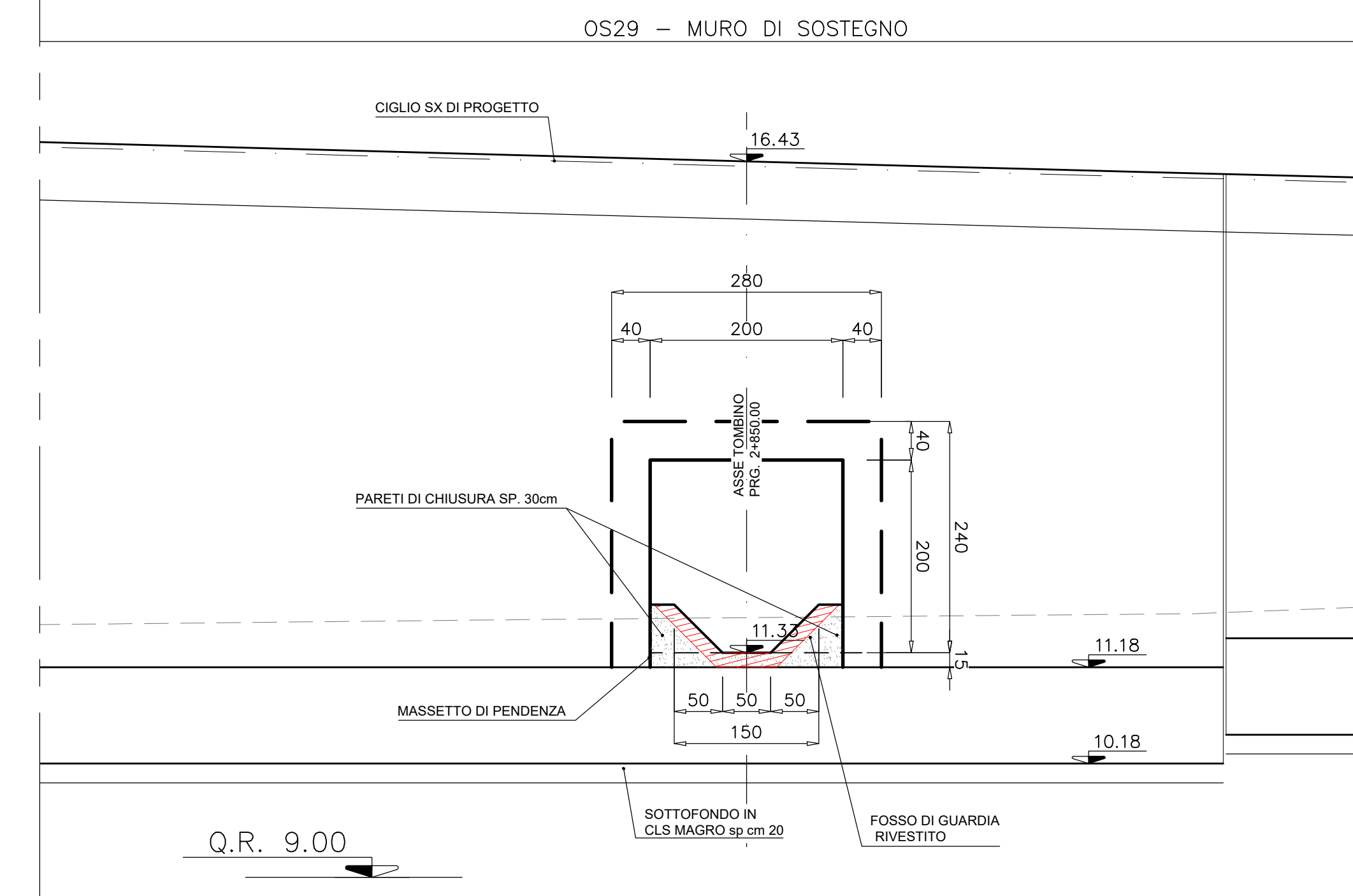
- 1 IMPERMEABILIZZAZIONE A SPRUZZO DELLE PARETI VERTICALI
- 2 CLS ARMATO
- 3 MASSETTO
- 4 IMPERMEABILIZZAZIONE CEMENTIZIA FLESSIBILE COMPOSTA DA INERTI LEGANTI IDRAULICI AD EMULSIONE ACRILICA
- 5 IMPERMEABILIZZAZIONE A COPRIGIUNTO CON BANDA IN TESSUTO DI POLIESTERE E GOMMA
- 6 MASSETTO IN CLS MAGRO SP min 3 cm ARMATO CON RETE ELETTROSALDATA ø6 15x15

SEZIONE TRASVERSALE B-B scala 1:50

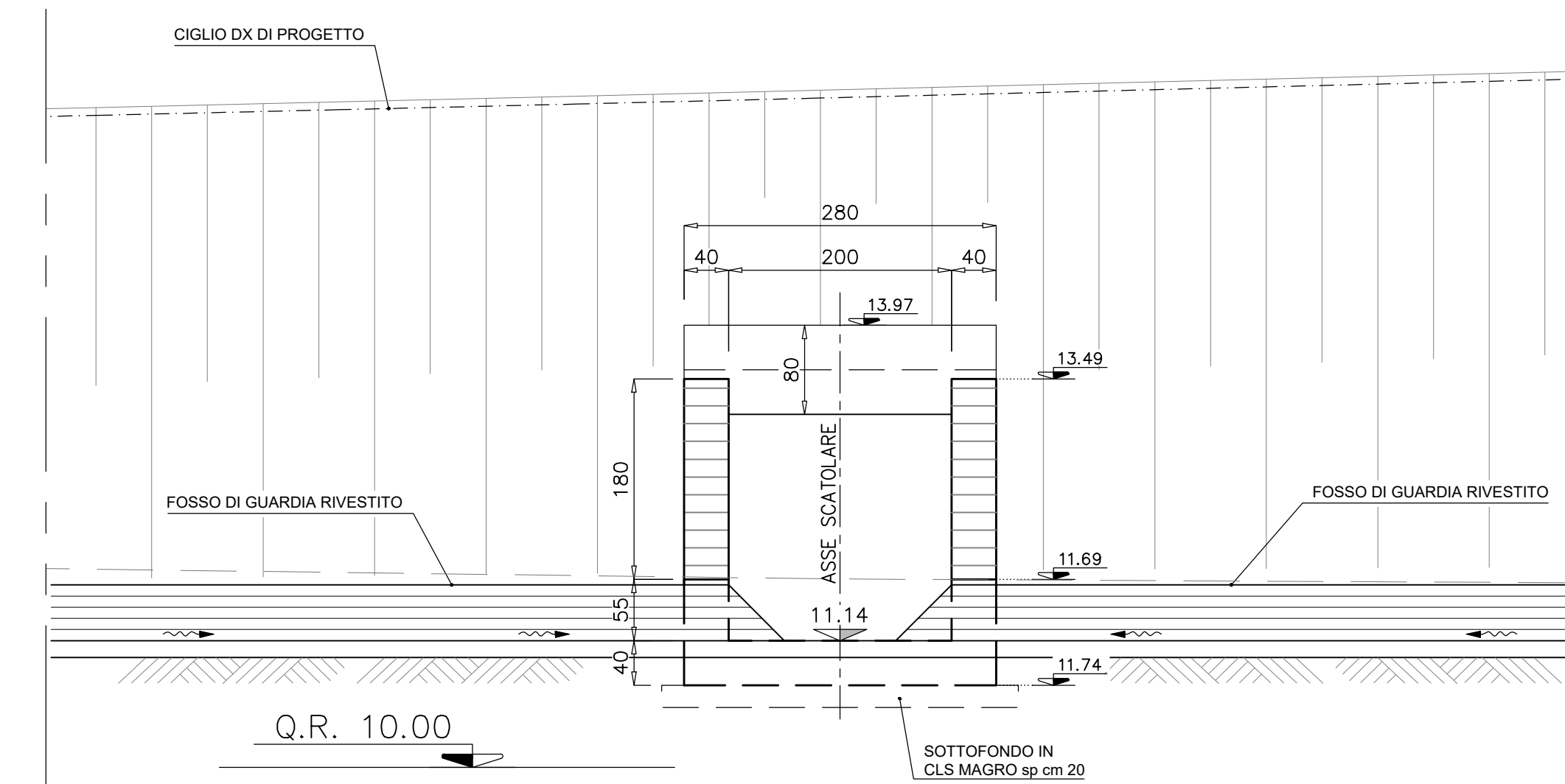


- 1 IMPERMEABILIZZAZIONE A SPRUZZO DELLE PARETI VERTICALI
- 2 CLS ARMATO
- 3 SOTTOFONDO IN CLS MAGRO sp cm 20
- 4 IMPERMEABILIZZAZIONE CEMENTIZIA FLESSIBILE COMPOSTA DA INERTI LEGANTI IDRAULICI AD EMULSIONE ACRILICA
- 5 IMPERMEABILIZZAZIONE A COPRIGIUNTO CON BANDA IN TESSUTO DI POLIESTERE E GOMMA
- 6 MASSETTO IN CLS MAGRO SP min 3 cm ARMATO CON RETE ELETTROSALDATA ø6 15x15

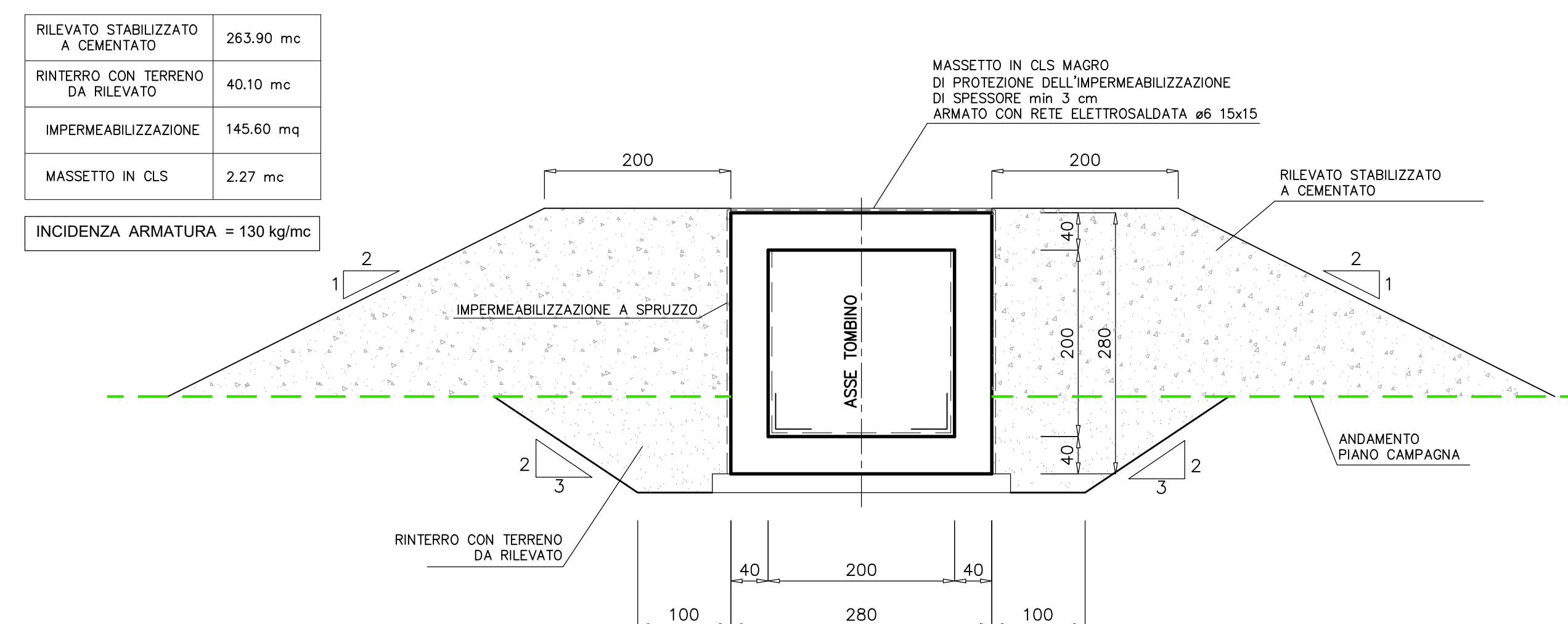
PROSPETTO C-C IMBOCCO scala 1:50



PROSPETTO D-D SBOCCO scala 1:50



SEZIONE TRASVERSALE TIPO SCAVI E RINTERRI scala 1:100



NOTA:  
PER I DETTAGLI IDRAULICI VEDI ELABORATO SPECIFICO  
PER I MATERIALI E LE PRESCRIZIONI VEDI TAV. T00\_OM00\_STR\_SC01

S.S. 182 TRASVERSALE DELLE SERRE  
Tronco 5° Lotto 4° stralcio 1°: Svincolo Gagliato - Svincolo Satriano compresa Bretella Satriano - (CZ179)  
Tronco 5° Lotto 4° stralcio 2°: Svincolo Gagliato - Svincolo Satriano Compresa Bretella Satriano - (CZ180)  
Tronco 5° Lotto 5°: Svincolo Satriano - Svincolo Soverato (CZ29)

PROGETTO DEFINITIVO

IL PROGETTISTA È RESPONSABILE DELL'ADESIONE DELLE PRESTAZIONI SPECIALISTICHE: Ing. Francesco M. LA CAMERA	GRUPPO DI PROGETTAZIONE <b>S.T.E. s.r.l.</b> Strutture and Transport Engineering Direttore Tecnico Ing. G. Minelli Cultura Ing. Marco N. 10207
IL COORDINATORE DELLA SICUREZZA IN FASE DI PROGETTAZIONE: Ing. Francesco M. LA CAMERA	Direttore Tecnico Ing. G. Minelli Cultura Ing. Marco N. 10207
IL SECCO: Dott. Geol. Francesco PENNINO	<b>ROKSOIL</b> S.p.A. Direttore Tecnico Ing. G. Minelli Cultura Ing. Marco N. 10207
L'ARCHITETTURA: Dott.ssa Graziella SAVINO Estratto MBACT n. 3856 - architetto di 1° fascia al sensi del D.M. 244/2019	<b>E.D.I.N. s.r.l.</b> Società di Ingegneria Direttore Tecnico Ing. G. Minelli Cultura Ing. Marco N. 10207
IL RESPONSABILE DEL PROCEDIMENTO: Ing. Carlo Mucchiolo	Prof. Arch. F. KARRER Cultura Arch. Marco N. 10207

STUDIO PRELIMINARE AMBIENTALE  
Inquadramento progettuale - Opere d'arte minori  
TM09 - Planimetria, prospetti e sezioni

PROGETTO	IN. PROG. ANNO	NOME FILE	REVISIONE	SCALA:
01	2020	T00_IA20_AMB_D125_A	A	VARIE
02	2020			
03	2020			
04	2020			