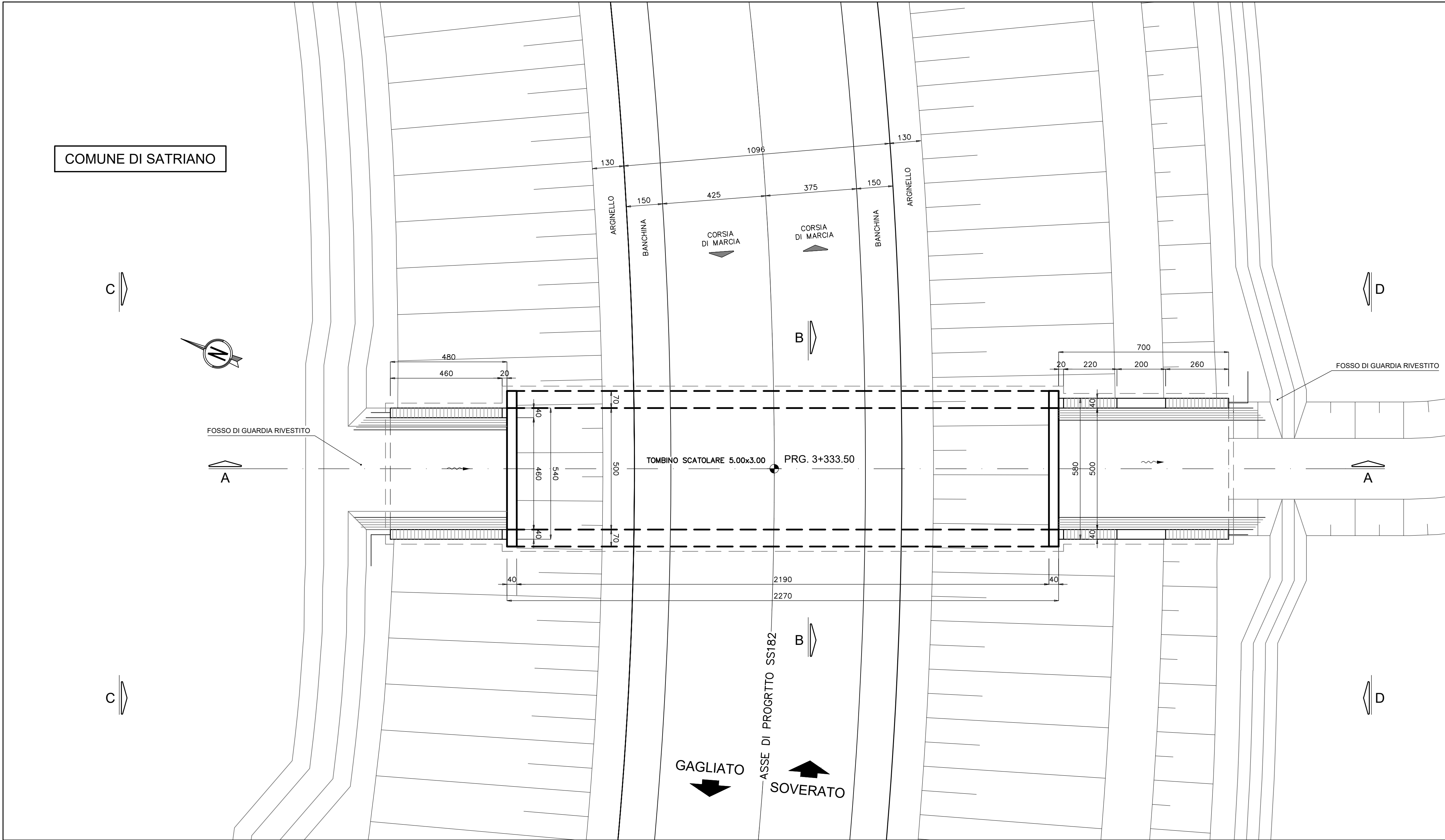
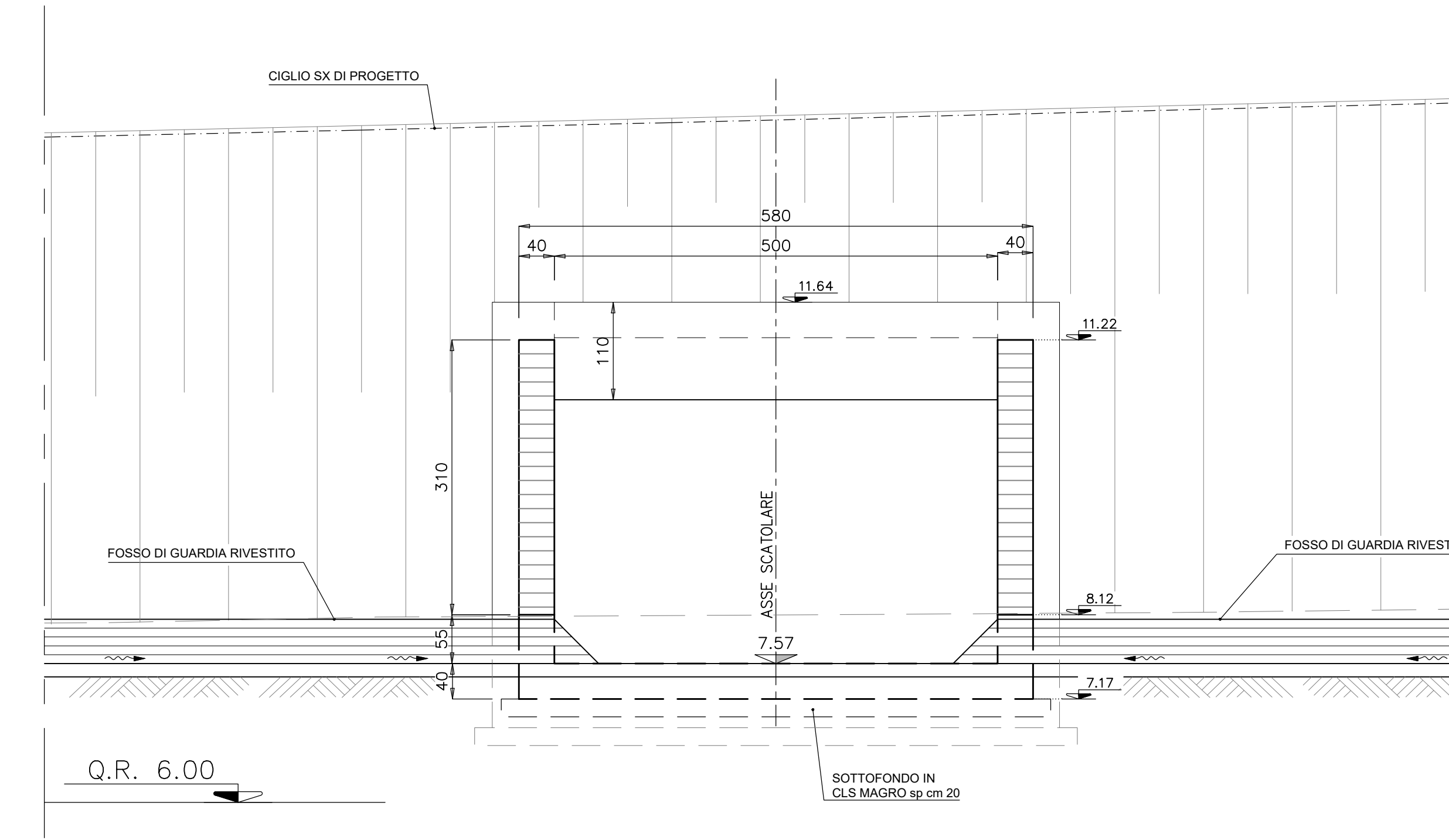


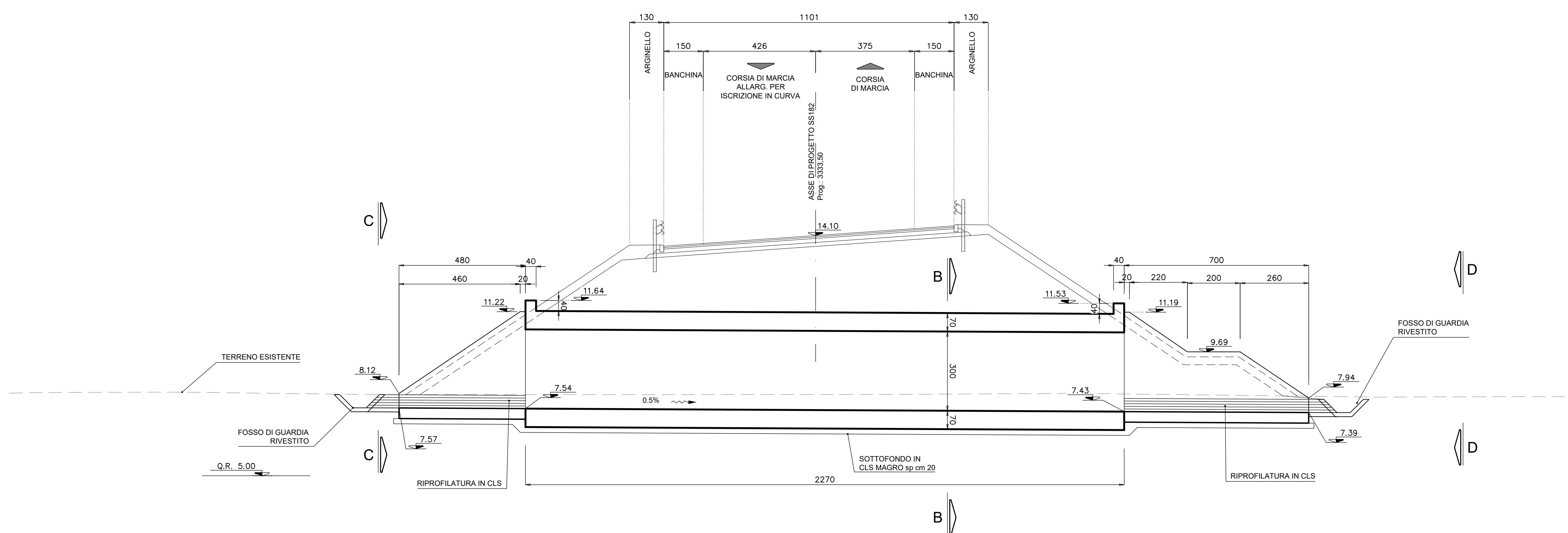
PLANIMETRIA scala 1:100



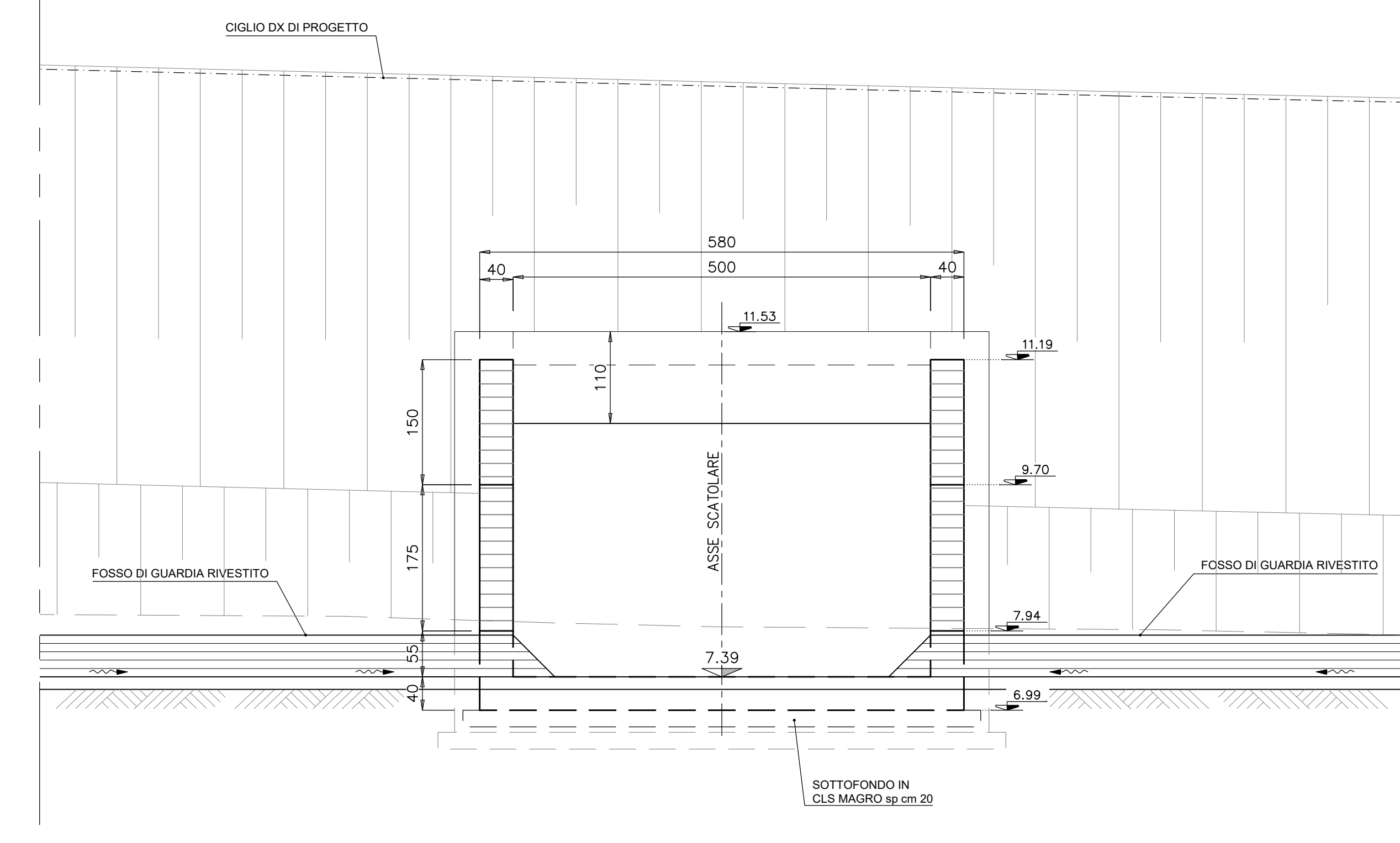
PROSPETTO C-C IMBOCCO scala 1:50



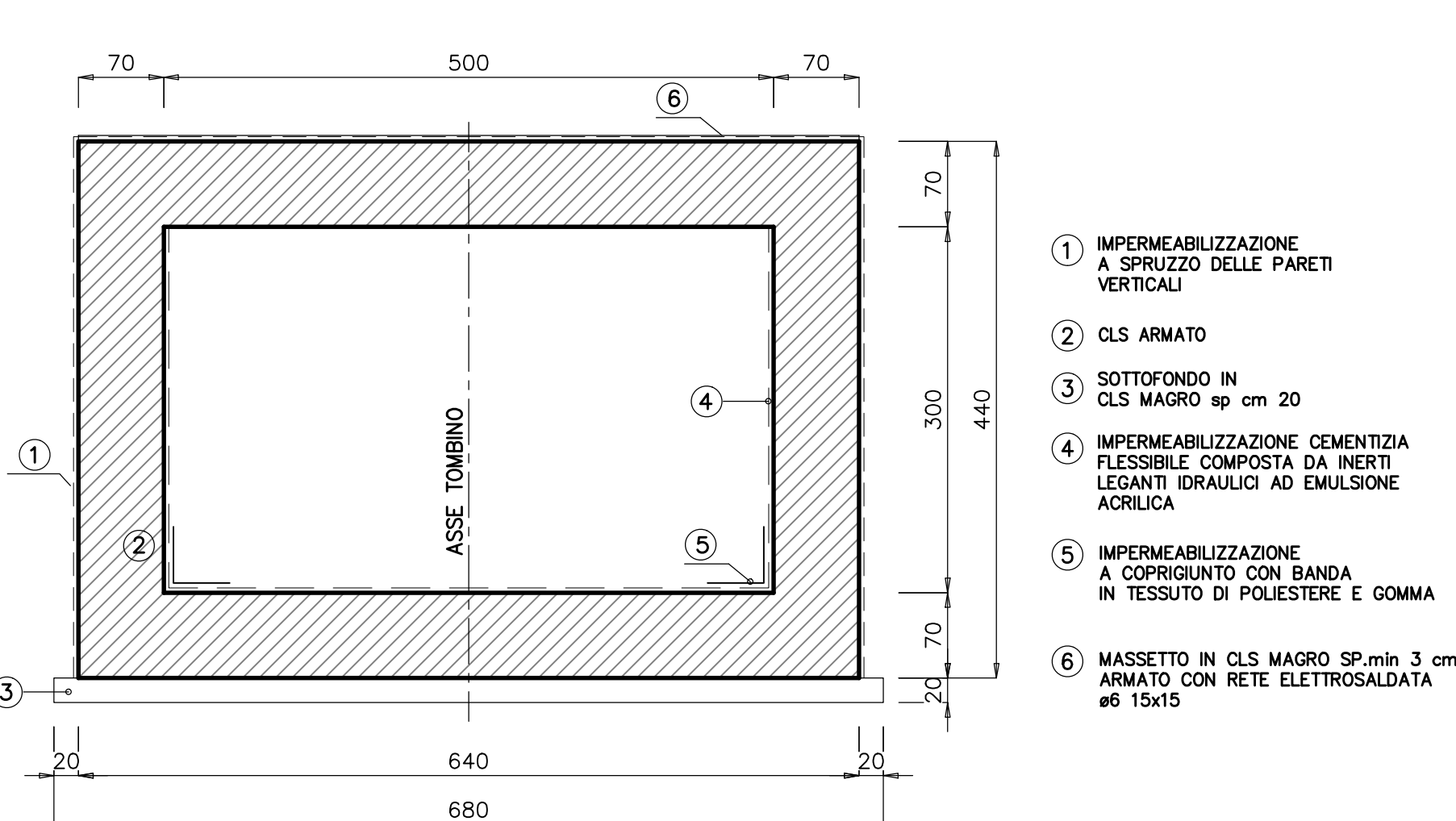
SEZIONE LONGITUDINALE A-A scala 1:100



PROSPETTO D-D SBOCCO scala 1:50



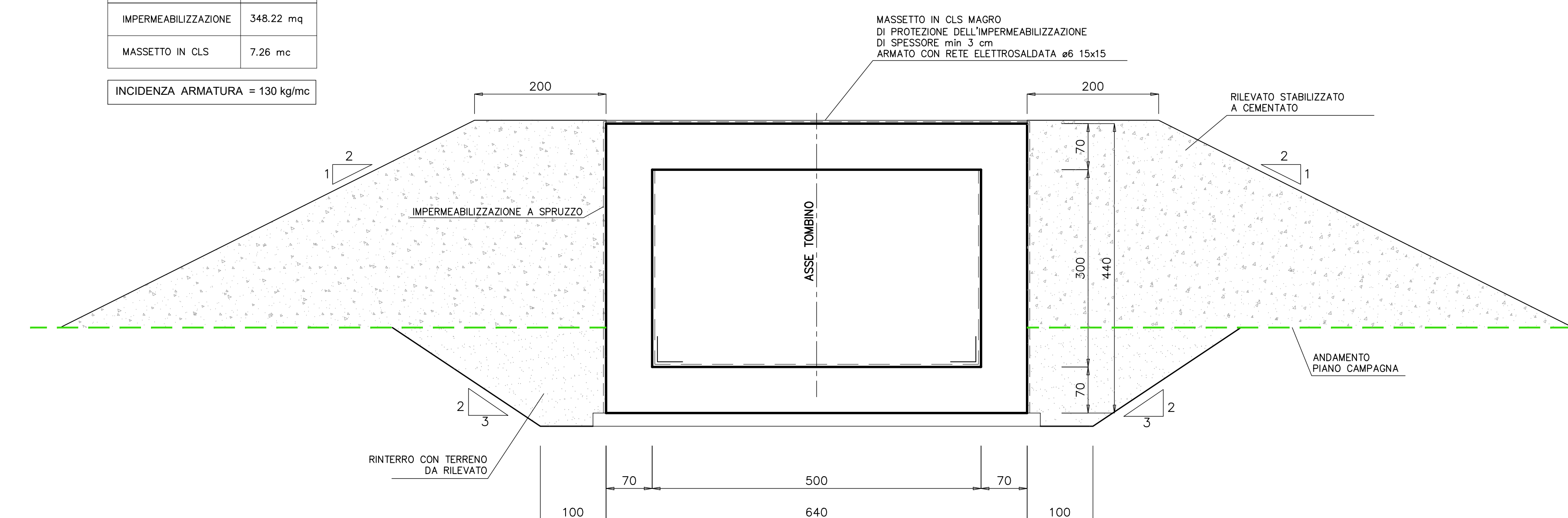
SEZIONE TRASVERSALE B-B scala 1:50



- 1 IMPERMEABILIZZAZIONE A SPRUZZO DELLE PARETI VERTICALI
- 2 CLS ARMATO
- 3 SOTTOFONDO IN CLS MAGRO sp cm 20
- 4 IMPERMEABILIZZAZIONE CEMENTIZIA FLESSIBILE COMPOSTA DA INERTI LIGANTI IDRAULICI AD EMULSIONE ACRILICA
- 5 IMPERMEABILIZZAZIONE A COPRIUNTO CON BANDA IN TESSUTO DI POLIESTERE E GOMMA
- 6 MASSETTO IN CLS MAGRO SP min 3 cm ARMATO CON RETE ELETTROSALDATA #6 15x15

SEZIONE TRASVERSALE TIPO SCAVI E RINTERRI scala 1:50

RILEVATO STABILIZZATO A CEMENTATO	736.39 mc
RINTERRI CON TERRENO DA RILEVATO	143.01 mc
IMPERMEABILIZZAZIONE	348.22 mq
MASSETTO IN CLS	7.26 mc
INCIDENZA ARMATURA = 130 kg/mc	



NOTA:  
PER I DETTAGLI IDRAULICI VEDI ELABORATO SPECIFICO  
PER I MATERIALI E LE PRESCRIZIONI VEDI TAV. T00\_OM00\_STR\_SC01

**Sanas**  
GRUPPO FS ITALIANE  
Direzione Progettazione e Realizzazione Lavori

**S.S. 182 TRASVERSALE DELLE SERRE**  
Tronco 5° Lotto 4° stralcio 1°: Svincolo Gagliato - Svincolo Satriano compresa Bretella Satriano - (CZ179)  
Tronco 5° Lotto 4° stralcio 2°: Svincolo Gagliato - Svincolo Satriano Compresa Bretella Satriano - (CZ180)  
Tronco 5° Lotto 5°: Svincolo Satriano - Svincolo Soverato (CZ29)

**PROGETTO DEFINITIVO**

IL PROGETTISTA È RESPONSABILE DELL'ADESIONE DELLE PRESTAZIONI SPECIALISTICHE  
Ing. Francesco M. LA CAMERA  
DIRETTORE TECNICO  
Fig. G. MORICI  
CORSIA DI ROMA  
N. 10320

IL COORDINATORE DELLA SICUREZZA IN FASE DI PROGETTAZIONE  
Ing. Francesco M. LA CAMERA  
DIRETTORE TECNICO  
Fig. G. MORICI  
CORSIA DI ROMA  
N. 10320

IL SECCO  
Dott. Geo. Francesco PENNINO  
DIRETTORE TECNICO  
Fig. G. MORICI  
CORSIA DI ROMA  
N. 10320

L'ARCHITETTURA: Dott.ssa Graziella SAVINO  
Elenco IMBACT n. 3856 - architetto di 1° fascia al sensi del D.M. 244/2019  
DIRETTORE TECNICO  
Fig. G. MORICI  
CORSIA DI ROMA  
N. 10320

IL RESPONSABILE DEL PROCEDIMENTO  
Ing. Carlo MASCIANO  
DIRETTORE TECNICO  
Fig. G. MORICI  
CORSIA DI ROMA  
N. 10320

**ST.E. s.r.l.**  
Strutture and Transport Engineering

**ROKSOIL** S.p.A.

**E.D.N. s.r.l.**  
Società di Ingegneria

Prof. Arch. F. KARRER

**STUDIO PRELIMINARE AMBIENTALE**  
Inquadramento progettuale - Opere d'arte minori  
TM11 - Planimetria, prospetti e sezioni

PROGETTO	ANNO	REVISIONE	SCALA
T00_IA20_AMB_D127_A	2022	A	VARIE
EMMISSIONE PER AVVIO PROCEDURE VArch E VAssVIA	Febbraio 2022	DI REDATTO	LA CAMERA
REV.	DESCRIZIONE	DATA	REDATTO VERIFICATO APPROVATO