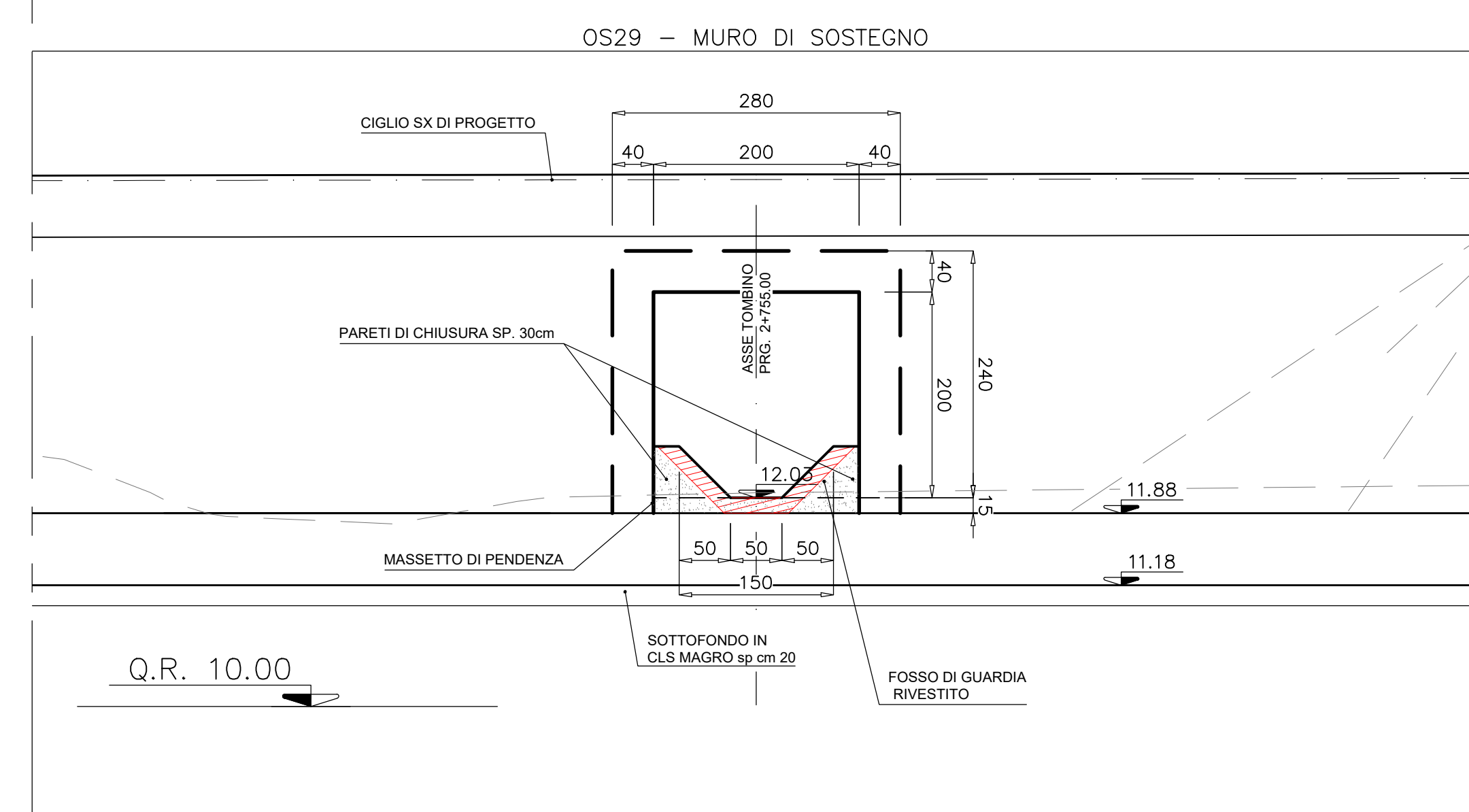
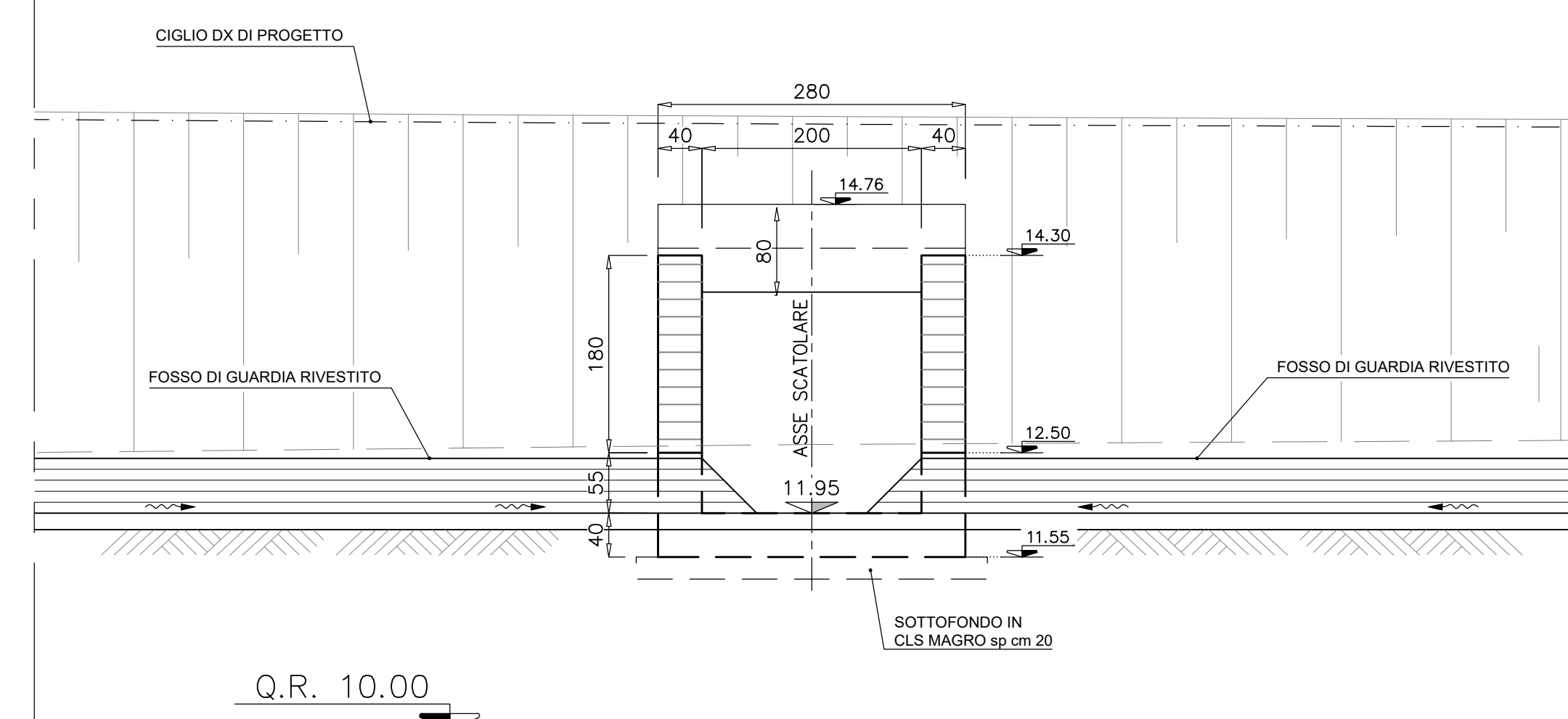


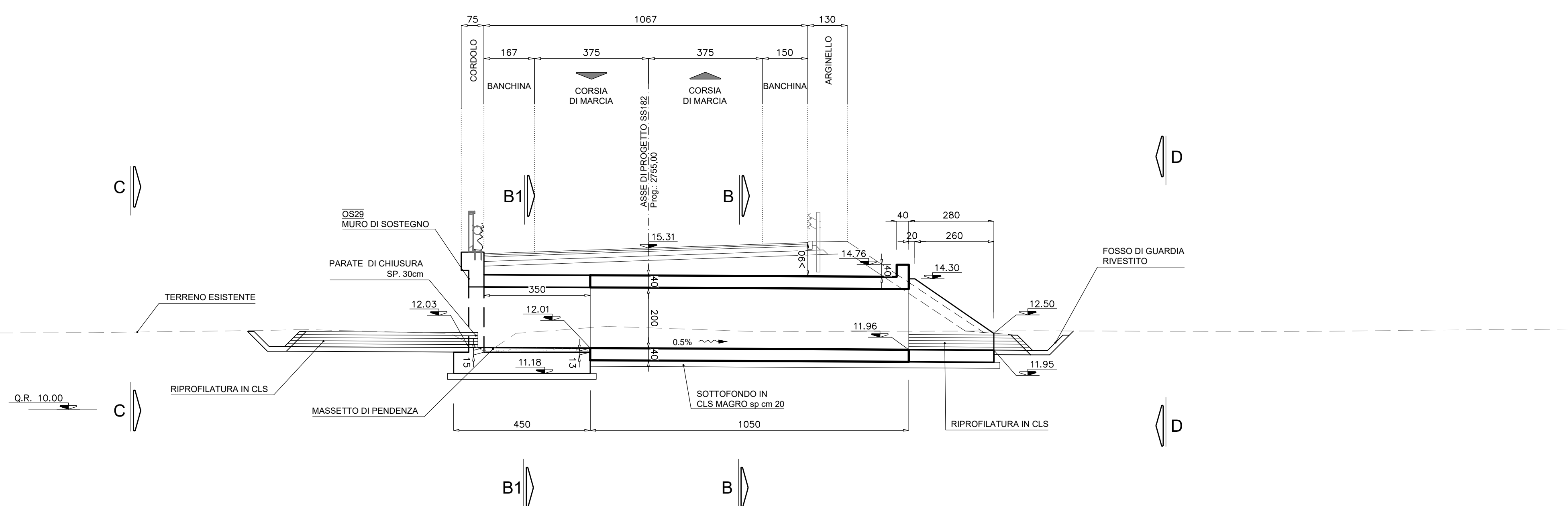
PROSPETTO C-C IMBOCCO scala 1:50



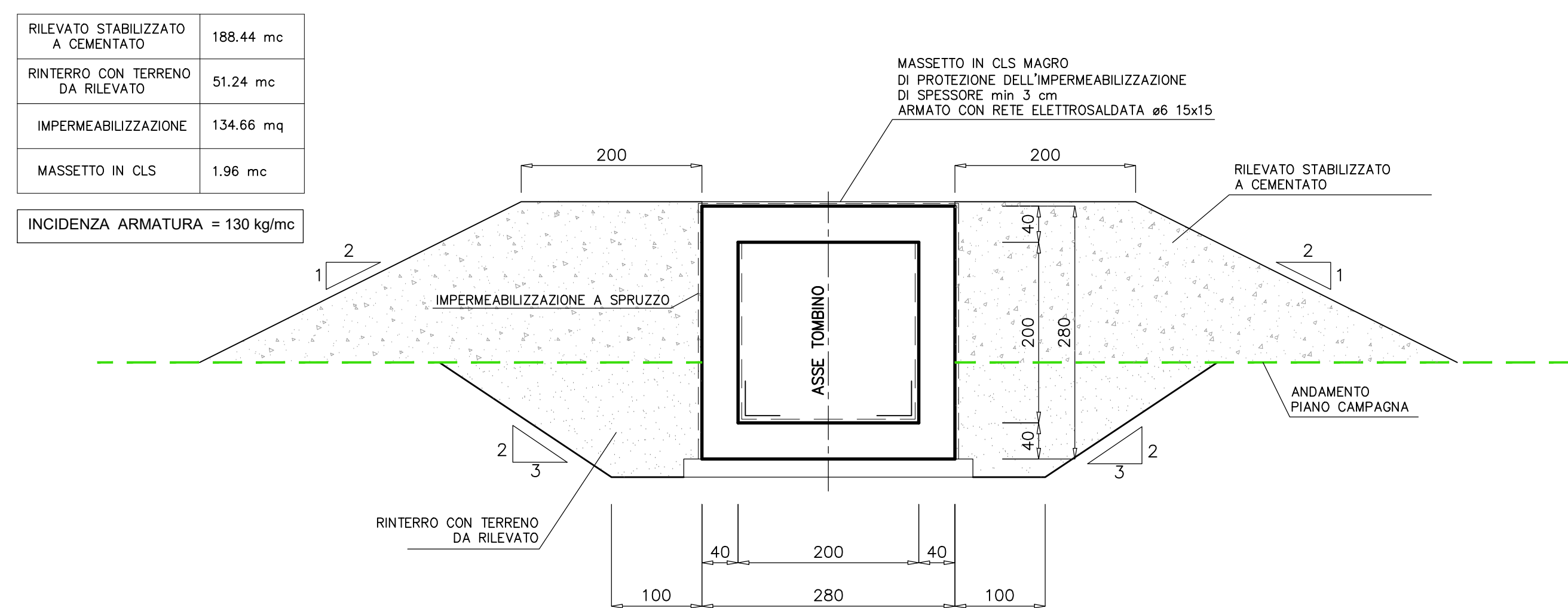
PROSPETTO D-D SBOCCO scala 1:50



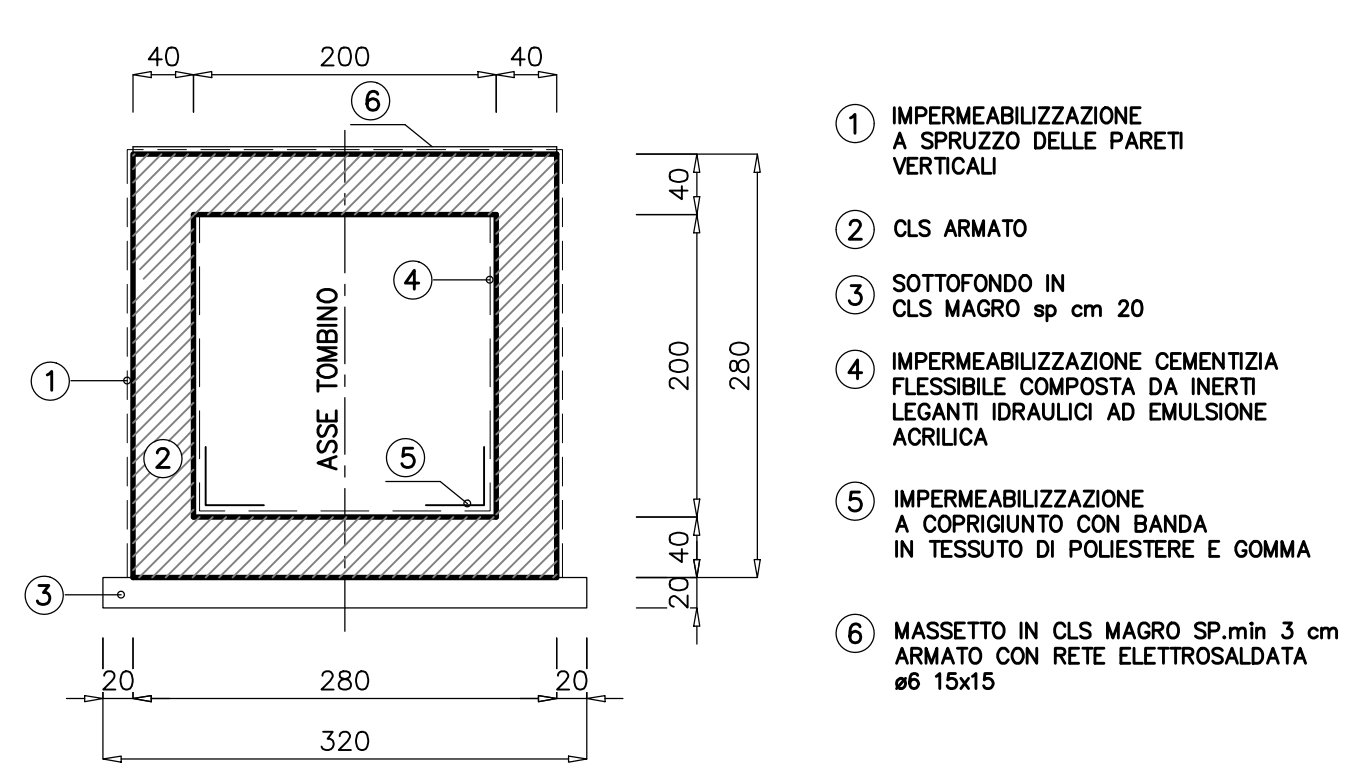
SEZIONE LONGITUDINALE (A-A) scala 1:100



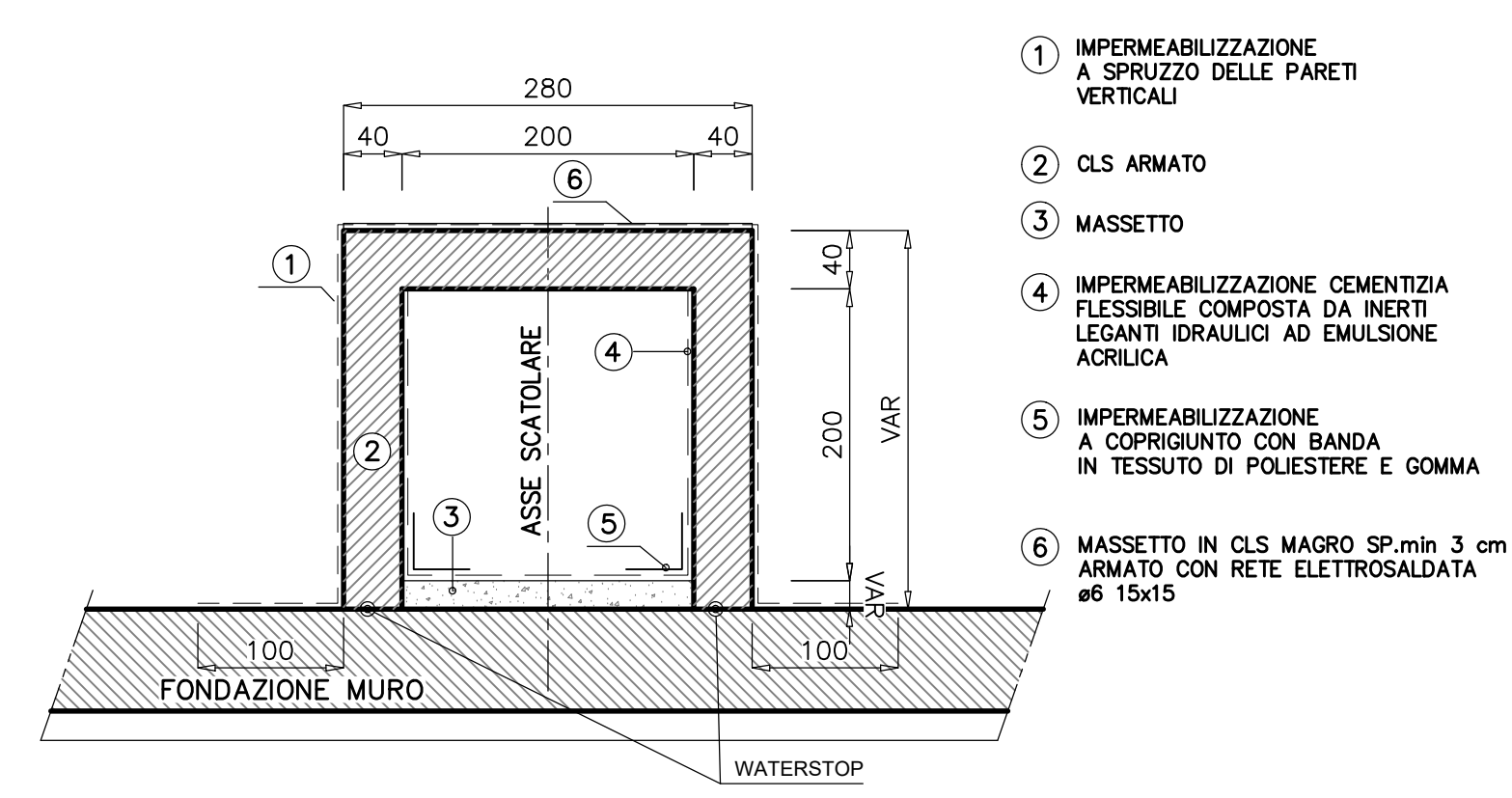
SEZIONE TRASVERSALE TIPO SCAVI E RINTERRI scala 1:100



SEZIONE TRASVERSALE B-B scala 1:50



SEZIONE TRASVERSALE B1-B1 scala 1:50



NOTA:
PER I DETTAGLI IDRAULICI VEDI ELABORATO SPECIFICO
PER I MATERIALI E LE PRESCRIZIONI VEDI TAV. T00_OM00_STR_SC01

S.S. 182 TRASVERSALE DELLE SERRE
Tronco 5° Lotto 4° stralcio 1°: Svincolo Gagliato - Svincolo Satriano compresa Bretella Satriano - (CZ179)
Tronco 5° Lotto 4° stralcio 2°: Svincolo Gagliato - Svincolo Satriano Compresa Bretella Satriano - (CZ180)
Tronco 5° Lotto 5°: Svincolo Satriano - Svincolo Soverato (CZ29)

PROGETTO DEFINITIVO

IL PROGETTISTA È RESPONSABILE DELL'ATTUALIZZAZIONE DELLE PRESTAZIONI SPECIALISTICHE Ing. Francesco M. LA CAMERA	GRUPPO DI PROGETTAZIONE S.T.E. s.r.l. Structure and Transport Engineering Direttore Tecnico Ing. E. Moretti Direzione Ing. Anna N. 10120
IL COORDINATORE DELLA SICUREZZA IN FASE DI PROGETTAZIONE Ing. Francesco M. LA CAMERA	Direttore Tecnico Ing. G. Casarri Direzione Ing. Anna N. 20007
IL SECCO Dott. Geol. Francesco PENNINO	Direttore Tecnico Ing. G. Casarri Direzione Ing. Anna N. 17103
L'ARCHITETTURA: Dott.ssa Graziella SAVINO Elenco IMBACT n. 3856 - architetto di 1° fascia al sensi del D.M. 244/2019	Direttore Tecnico Ing. G. Casarri Direzione Ing. Anna N. 17103
IL RESPONSABILE DEL PROCEDIMENTO Ing. Carlo Mucicchi	Prof. Arch. F. KARRER Direzione Ing. Anna N. 10107

STUDIO PRELIMINARE AMBIENTALE
Inquadramento progettuale - Opere d'arte minori
TM08 - Planimetria, prospetti e sezioni

CODICE PROGETTO	IV. PROG. ANNO	NOME FILE	REVISIONE	SCALA:
PROGETTO	D	T00_I420_AMB_D124_A	A	VARIE
ELABORAZIONE	D	CODICE: T00I420AMB0124		
ELABORAZIONE	D	ELAB. T00I420AMB0124		
REV.	DESCRIZIONE	DATA	REDATTO	VERIFICATO
A	EMISSIONE PER AVVIO PROCEDURE VArch. E VAssVIA	Febbraio 2022	847757DM	DI RENZO LA CAMERA