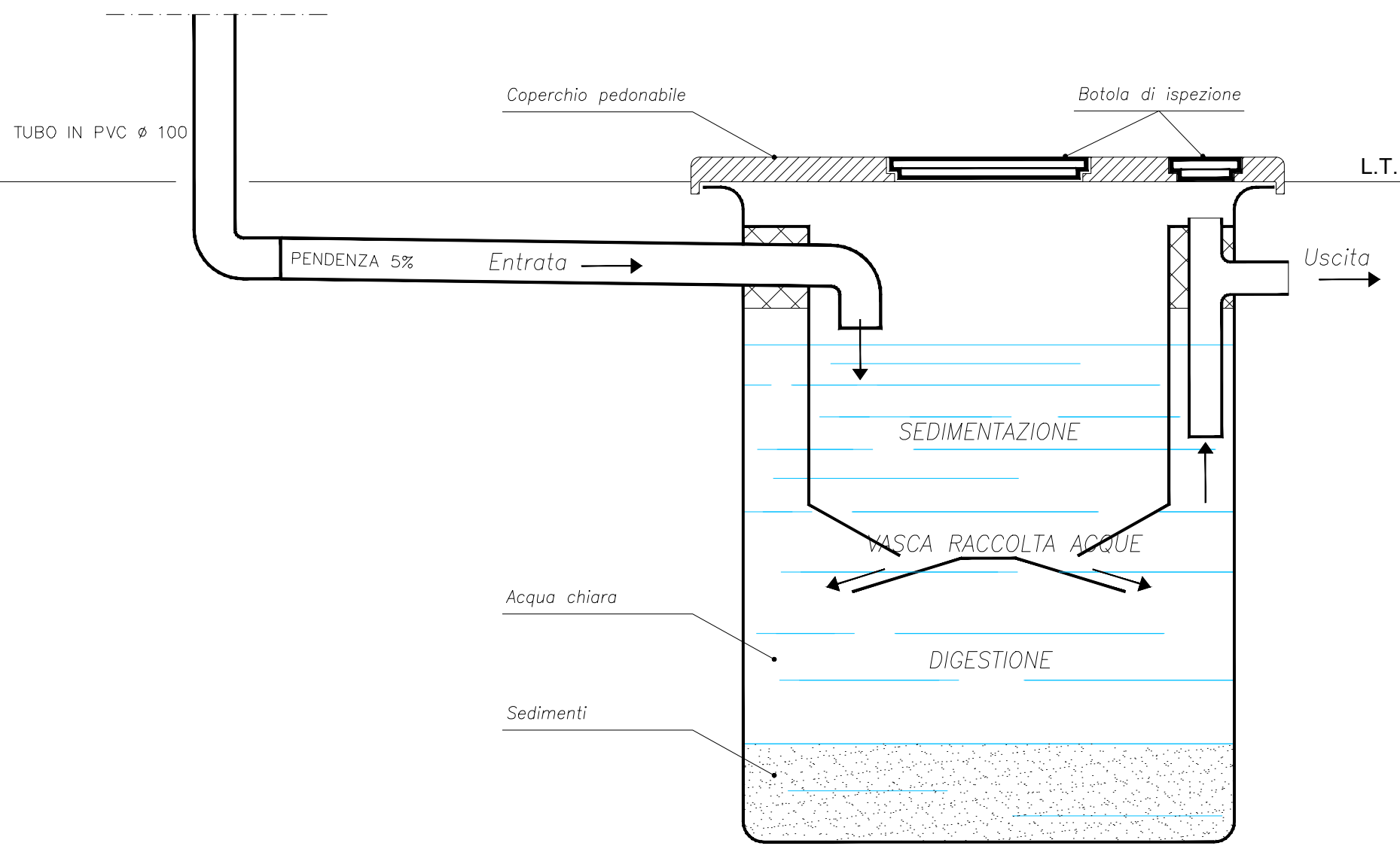
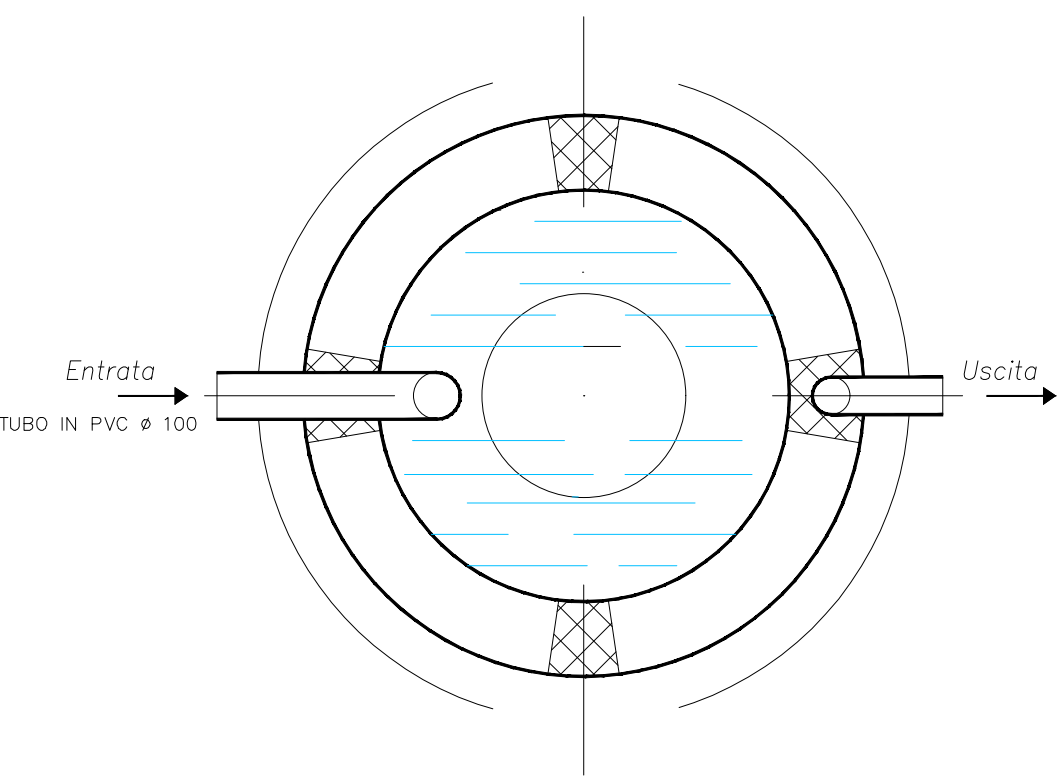


SEZIONE - BOTOLA

SEZIONE VASCA



Codice TAVOLA A.U. - P.A.U.R.: Elaborato VascaNera_4_02_2

TAVOLA PROGETTO: 4.2.2

studio romanciuc

DITTA PROPONENTE:
Enel Larino 1 S.R.L.

TECNICO PROGETTISTA:
Romanciuc Arch. Andrea

TERRENO:
Glave Vincenzella, Glave Giacinto

Copyright © RK Power - Rights Reserved - termini di legge con divieto di riprodurlo e renderlo noto a terzi.

oggetto: IMPIANTO AGRIVOLTAICO DENOMINATO **LARINO 1**

Terreno: Comune di Larino (CB) - Foglio 34, Part. 3, 5, 6, 7, 9, 32, 33, 34, 35, 36, 37, 38, 39, 40.
Foglio 35, Part. 2, 13, 31, 32, 47, 48.

VASCA FOGNA NERA

PARTICOLARI COSTRUTTIVI

ANDREA ROMANCIUC ARCHITETTO
Sezione 1 n° 487

DATA: 31/07/2021

SCALA: 1:10