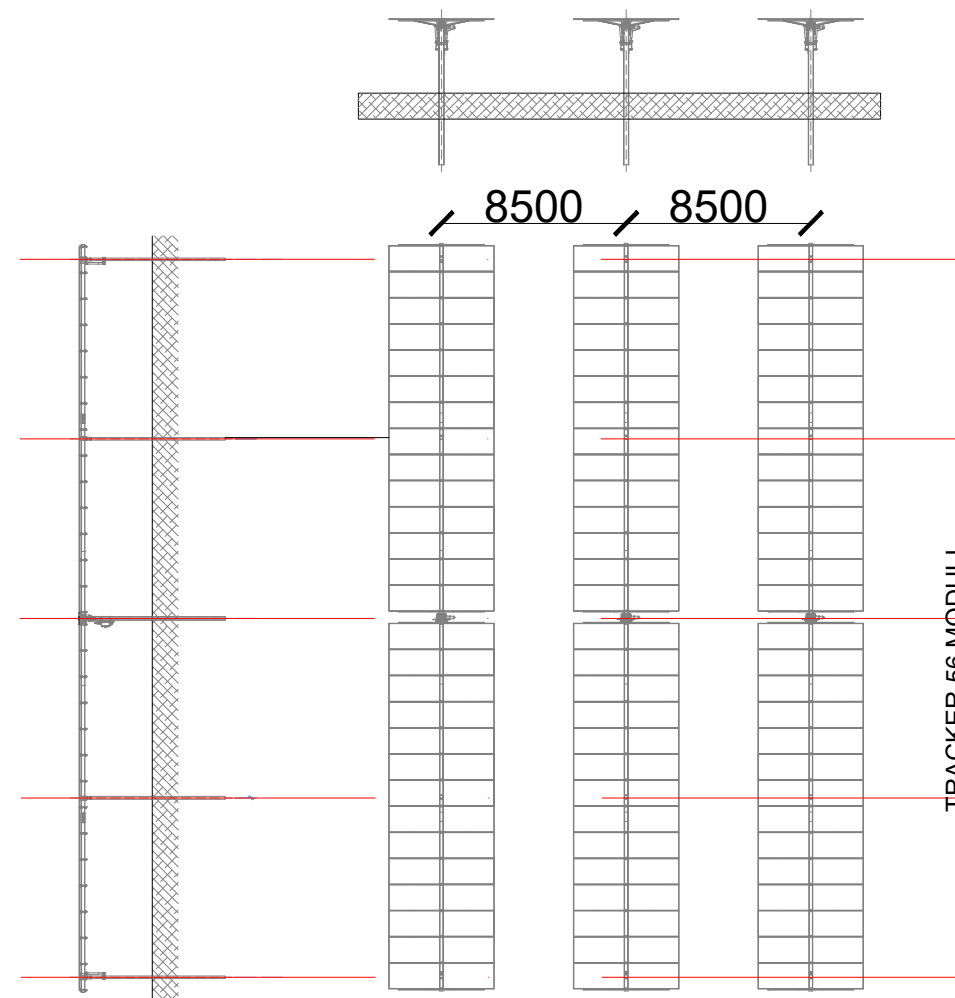
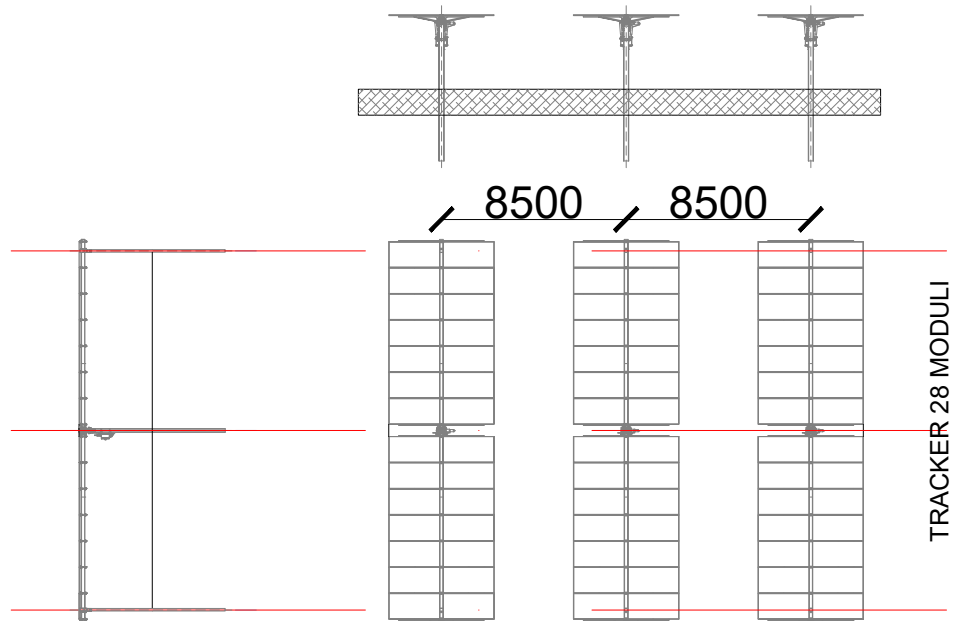


TRACKER 84 MODULI

SCHEMA DISTRIBUTIVO TRACKER

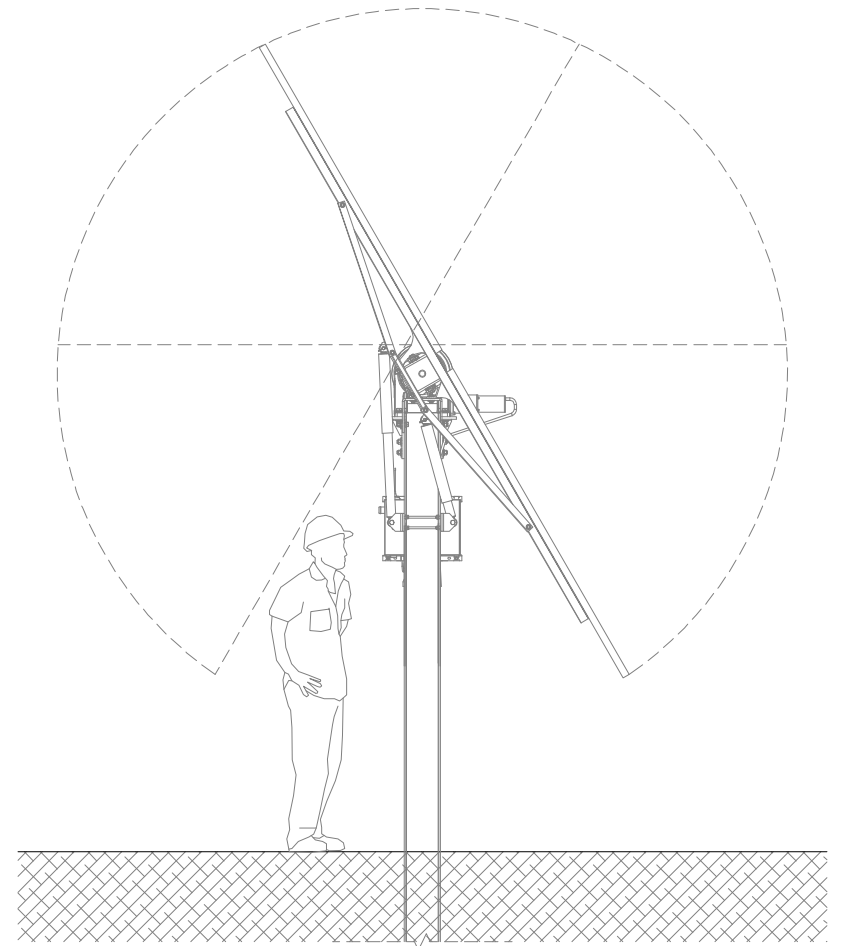
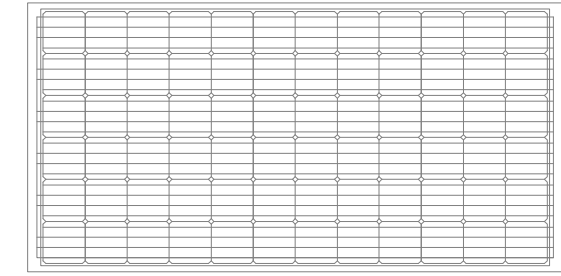


TRACKER 56 MODULI



TRACKER 28 MODULI

MODULO FOTOVOLTAICO BIFACCIALE



SISTEMA ROTAZIONE TRACKER +/- 60°

Codice TAVOLA A.U. - P.A.U.R.: Elaborato Tracker_4_04_1

TAVOLA PROGETTO: 4.4.1

*Quote in mm

DITTA PROPONENTE:
Enel Larino 1 S.R.L.
TECNICO PROGETTISTA:
Romanciuc Arch. Andrea
TERRENO:
Glave Vincenzella, Glave Giacinto

oggetto: IMPIANTO AGRIVOLTAICO DENOMINATO LARINO 1

TRACKER E MODULI SOLARI



DATA: 31/07/2021

Terreno: Comune di Larino (CB) - Foglio 34, Part. 3, 5, 6, 7, 9, 32, 33, 34, 35, 36, 37, 38, 39, 40. Foglio 35, Part. 2, 13, 31, 32, 47, 48.

PARTICOLARI COSTRUTTIVI