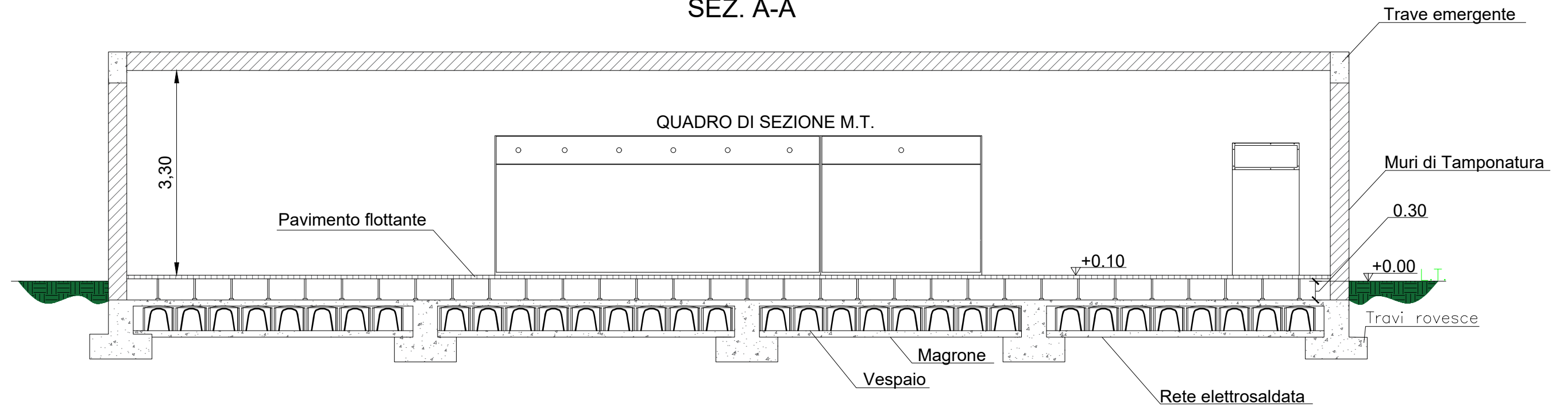
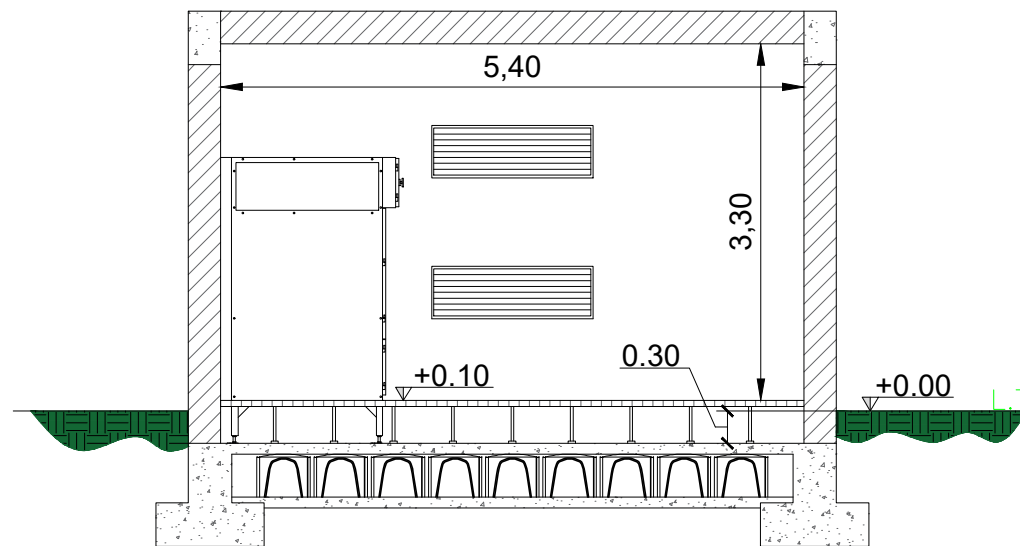


SEZIONI CABINA ELETTRICA DI SEZIONE

SEZ. A-A



SEZ. B-B



Codice TAVOLA A.U. - P.A.U.R.: ElaboratoCabinaSezione_6_02_2

TAVOLA PROGETTO: 6.2.2

Quote in m

studio romanciuc

DITTA PROPONENTE:
Enel Larino 1 S.R.L.

TECNICO PROGETTISTA:
Romanciuc Arch. Andrea

TERRENO:
Glave Vincenzella, Glave Giacinto

Copyright © RK Power - Rights Reserved - termini di legge con divieto di riprodurlo e renderlo noto a terzi.

oggetto: IMPIANTO AGRIVOLTAICO DENOMINATO **LARINO 1**

Terreno: Comune di Larino (CB) - Foglio 34, Part. 3, 5, 6, 7, 9, 32, 33, 34, 35, 36, 37, 38, 39, 40.
Foglio 35, Part. 2, 13, 31, 32, 47, 48.

CABINA DI SEZIONE

SISTEMA ELETTRICO

ANDREA ROMANCIUC ARCHITETTO
Sezione A n° 887

DATA: 31/07/2021

SCALA: 1:70