



SNAM RETE GAS



ENGINEERING AND CONSULTING

00	02-03-12	PORTAVIA	CECCONI	FRASSINELLI
INDICE	DATA	DISEGN.	CONTR.	APPROV.

**Opere connesse al
Met. Sergnano-Mortara, Tratto Cervignano - Mortara
DN 750 (30"), MOP 70 bar**

Dis.	J01811-ENV-DW-400-0299			
Comm.				
Revisioni	00			

Foglio
1
di 1

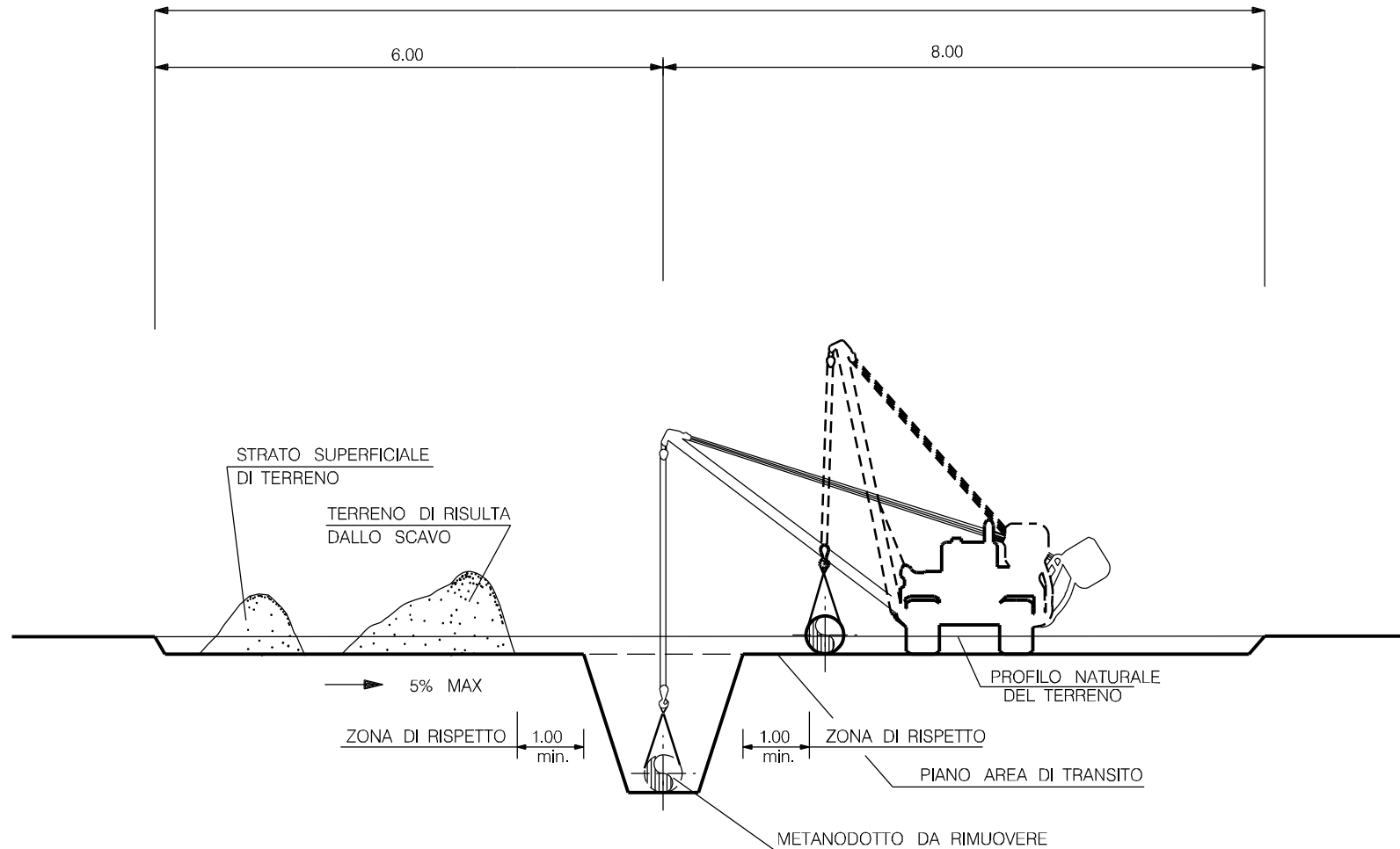
DISEGNI STANDARD DI PROGETTO

J01811-ENV-DW-400-0300	Area di passaggio (n.3 fogli)
J01811-ENV-DW-400-0301	Sezione tipo dello scavo, del rinterro e del letto di posa (sottofondo, rinfianco e copertura)
J01811-ENV-DW-400-0358	Regimazioni di piccoli corsi d'acqua con elementi prefabbricati in C.A.
J01811-ENV-DW-400-0367	Ricostruzione spondale con rivestimento in massi
J01811-ENV-DW-400-0368	Ricostruzione alveo con massi
J01811-ENV-DW-400-0392	Palizzate
J01811-ENV-DW-400-0397	Messa a dimora di specie arboree ed arbustive

Il presente disegno e' di proprieta' aziendale - La Societa' tutelera' i propri diritti a termine di legge.

RIMOZIONE DI METANODOTTI ESISTENTI
NON IN PARALLELISMO CON TUBAZIONI IN ESERCIZIO

AREA DI PASSAGGIO - L=14.00



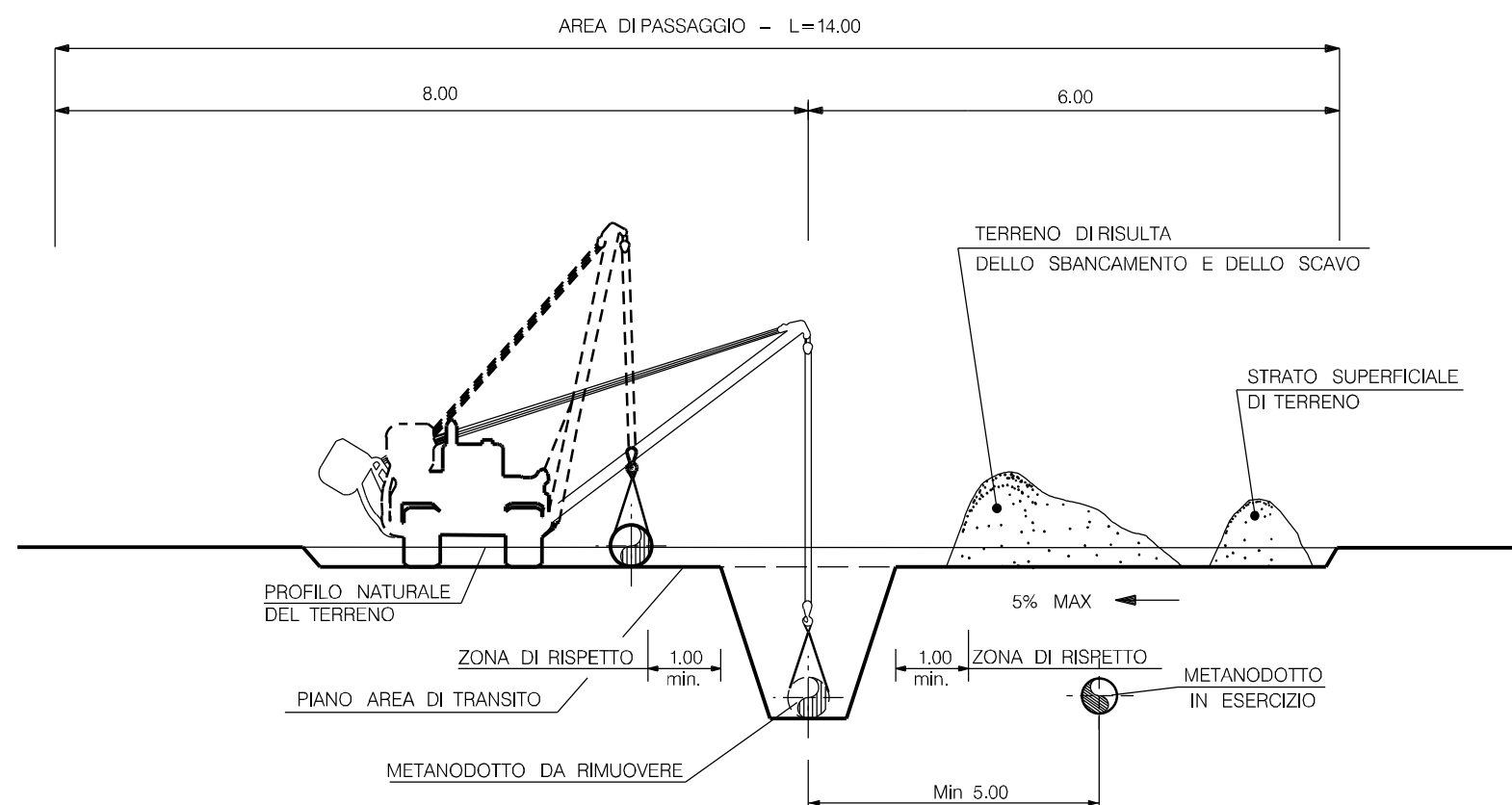
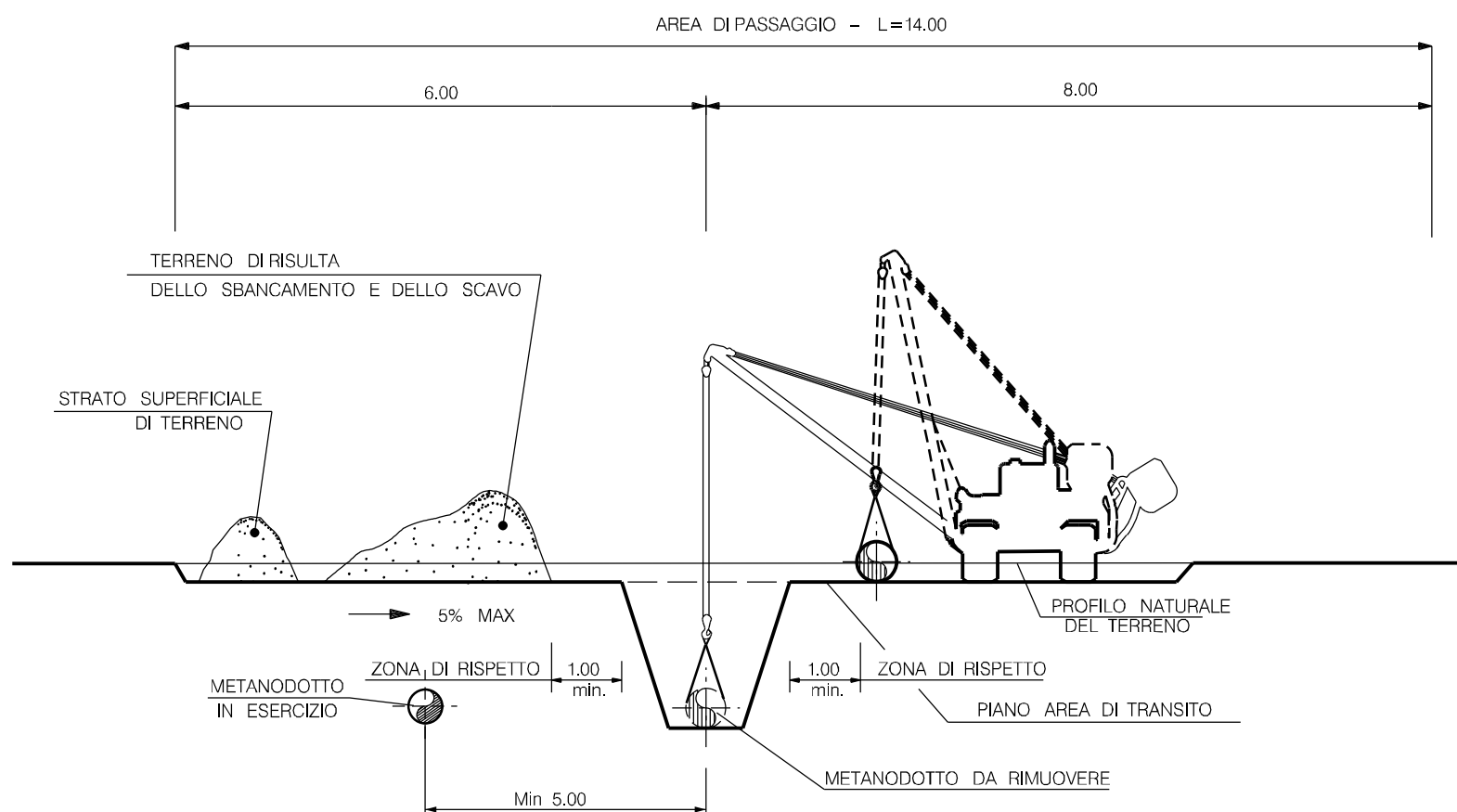
SISTEMAZIONE A LAVORI ULTIMATI



LE MISURE SONO ESPRESSE IN METRI.

00	02-03-12	EMISSIONE	PORTAVIA	CECCONI	FRASSINELLI
INDICE	DATA	REVISIONI	ELABORATO	VERIFICATO	APPROVATO
				Dis. J01811-ENV-DW-400-0300	
				Fg. 1 di 3	
Metanodotto: OPERE CONNESSE AL MET. SERGNANO - MORTARA TRATTO CERVIGNANO - MORTARA DN 750 (30"), MOP 70 bar Rimozione Condotte Esistenti			Comm. NR/11030		
			Sostituisce il Sostituito dal		
AREA DI PASSAGGIO					

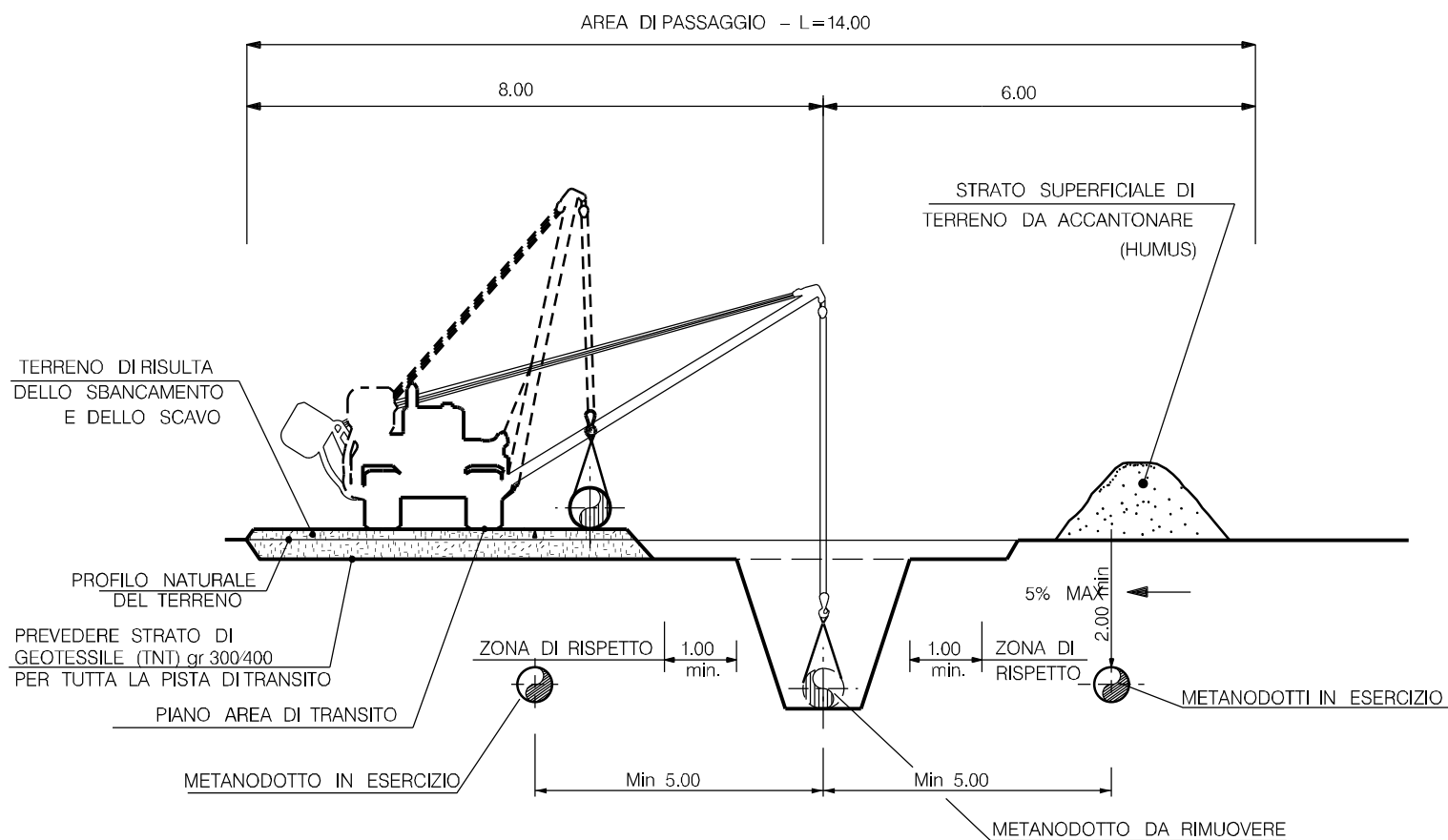
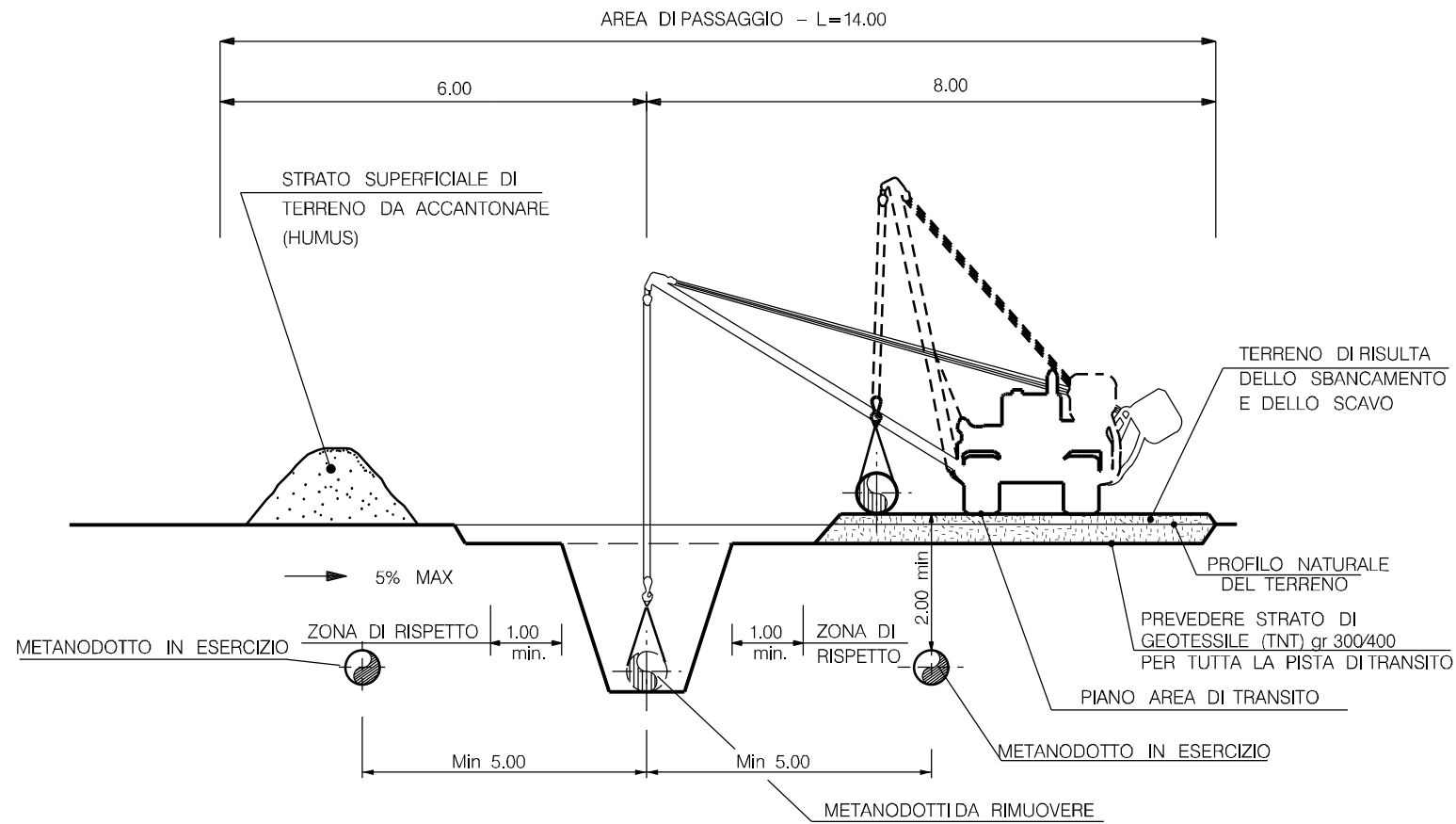
RIMOZIONE DI METANODOTTI ESISTENTI IN PARALLELLISMO CON TUBAZIONI IN ESERCIZIO



LE MISURE SONO ESPRESSE IN METRI.

00	02-03-12	EMISSIONE	PORTAVIA	CECCONI	FRASSINELLI
INDICE	DATA	REVISIONI	ELABORATO	VERIFICATO	APPROVATO
Dis. J01811-ENV-DW-400-0300			Fg. 2 di 3		
Comm. NR/11030			Dis. J01811-ENV-DW-400-0300		
Metanodotto: OPERE CONNESSE AL MET. SERGNANO - MORTARA TRATTO CERVIGNANO - MORTARA DN 750 (30"), MOP 70 bar Rimozione Condotte Esistenti			Sostituisce il Sostituito dal		
AREA DI PASSAGGIO					

RIMOZIONE DI METANODOTTI ESISTENTI IN PARALLELISMO CON TUBAZIONI IN ESERCIZIO



LE MISURE SONO ESPRESSE IN METRI.

00	02-03-12	EMISSIONE	PORTAVIA	CECCONI	FRASSINELLI										
INDICE	DATA	REVISIONI	ELABORATO	VERIFICATO	APPROVATO										
				Dis. J01811-ENV-DW-400-0300											
				Fg. 3 di 3											
Metanodotto: OPERE CONNESSE AL MET. SERGNANO - MORTARA TRATTO CERVIGNANO - MORTARA DN 750 (30"), MOP 70 bar Rimozione Condotte Esistenti			Comm. NR/11030												
			INDICE 00 <table border="1" style="display: inline-table; vertical-align: middle;"><tr><td> </td><td> </td><td> </td><td> </td><td> </td><td> </td><td> </td><td> </td><td> </td><td> </td></tr></table>												
			Scala												
AREA DI PASSAGGIO			Sostituisce il												
			Sostituito dal												

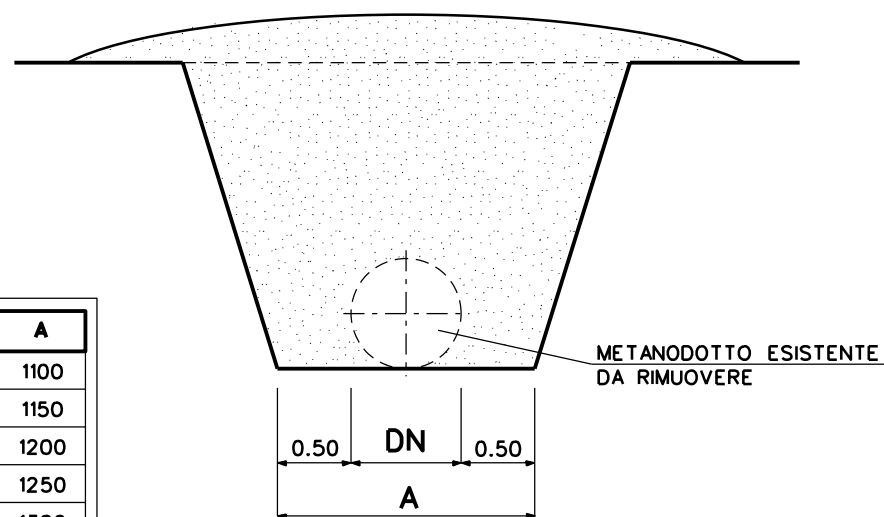
NOTE PER LO SCAVO (CONDOTTA IN RIMOZIONE):

- 1) LE PARETI DELLO SCAVO DEVONO ESSERE REALIZZATE CON PENDENZE ADEGUATE, IN FUNZIONE DELLA NATURA DEL TERRENO, DEI POSSIBILI SOVRACCARICHI NELLE VICINANZE DEL BORDO SCAVO E DELLA PRESENZA DI ACQUA DI FALDA. QUALORA LE SCADENTI CARATTERISTICHE GEOTECNICHE DEL TERRENO RIDUCANO GLI SPAZI OPERATIVI DISPONIBILI DOVRANNO ESSERE ADOTTATE OPERE DI CONTENIMENTO PROVVISORIE

- 2) LO SCAVO SARA' TENUTO ASCIUTTO DURANTE LE OPERAZIONI DI RIMOZIONE CONDOTTA.

(SEZIONE TIPICA)

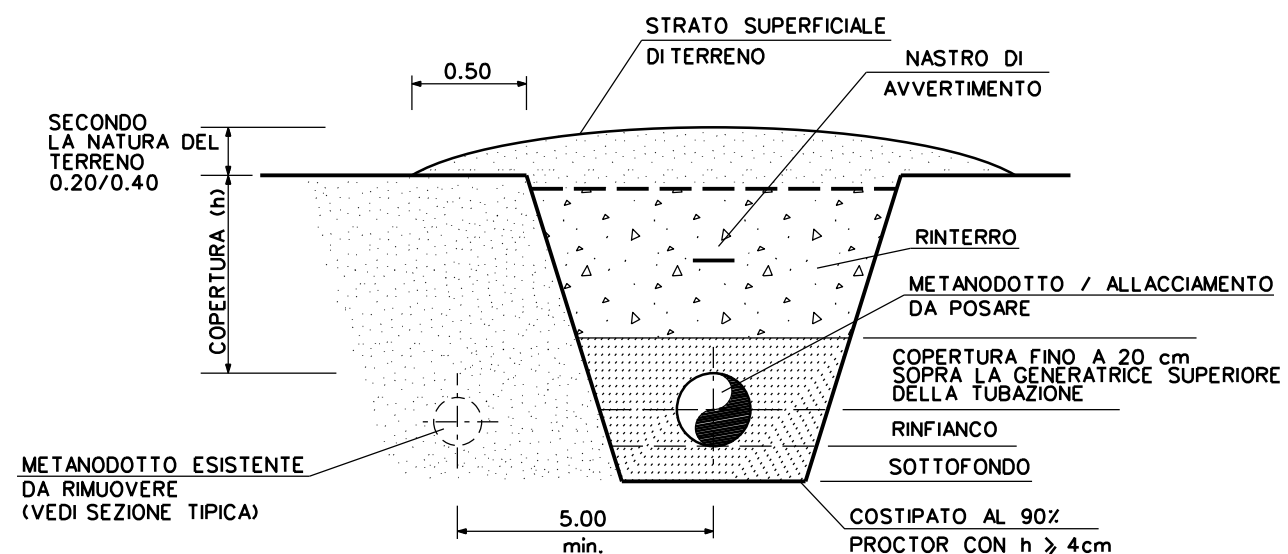
RIMOZIONE METANODOTTO ESISTENTE IN CASI DI NON PARALLELISMO CON ALTRE CONDOTTE



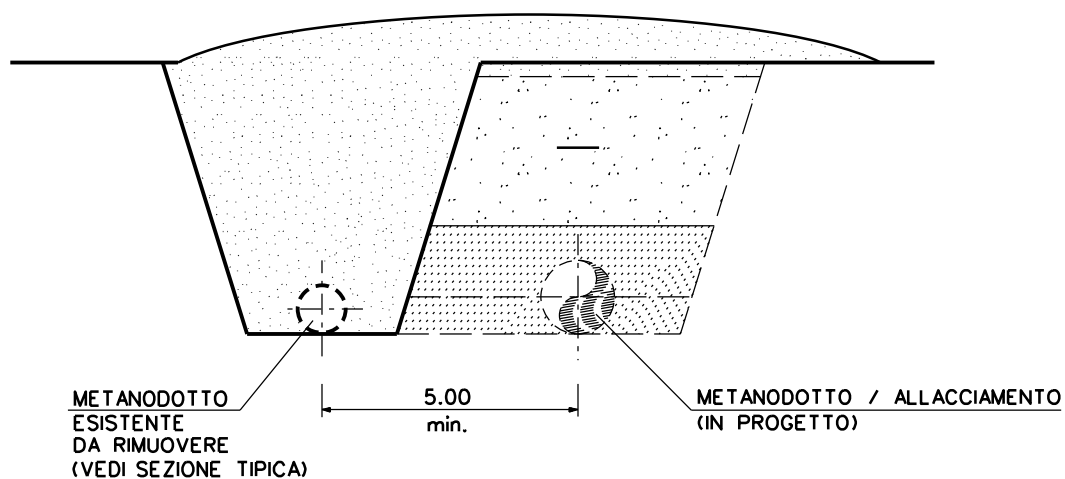
	A
DN 100	1100
DN 150	1150
DN 200	1200
DN 250	1250
DN 300	1300
DN 400	1400
DN 500	1500

00	02-03-12	EMISSIONE	PORTAVIA	CECCONI	FRASSINELLI
INDICE	DATA	REVISIONI	ELABORATO	VERIFICATO	APPROVATO
Dis. J01811-ENV-DW-400-0301			Fg. 1 di 2		
Comm. NR/11030			INDICE 00		
Scala			Sostituisce il Sostituito dal		
SEZIONE TIPO DELLO SCAVO E DEL RINTERRO					

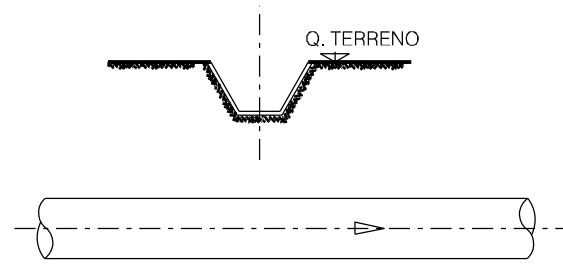
FASE 1 - SCAVO E POSA METANODOTTO IN PROGETTO IN PARALLELISMO CON CONDOTTA DA RIMUOVERE



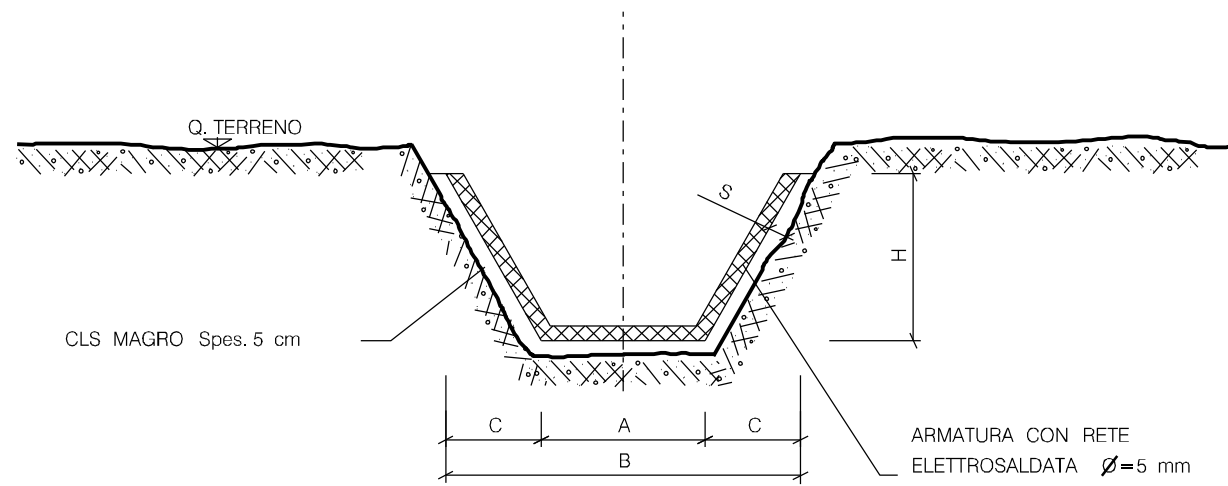
FASE 2 - SCAVO E RIMOZIONE METANODOTTO ESISTENTE IN PARALLELISMO CON NUOVA CONDOTTA



00	02-03-12	EMISSIONE	PORTAVIA	CECCONI	FRASSINELLI
INDICE	DATA	REVISIONI	ELABORATO	VERIFICATO	APPROVATO
				Dis. J01811-ENV-DW-400-0301 Fg. 2 di 2	
Metanodotto: OPERE CONNESSE AL MET. SERGNANO - MORTARA TRATTO CERVIGNANO - MORTARA DN 750 (30"), MOP 70 bar Rimozione Condotte Esistenti			Comm. NR/11030 INDICE 00		
SEZIONE TIPO DELLO SCAVO E DEL RINTERRO			Scala Sostituisce il Sostituito dal		

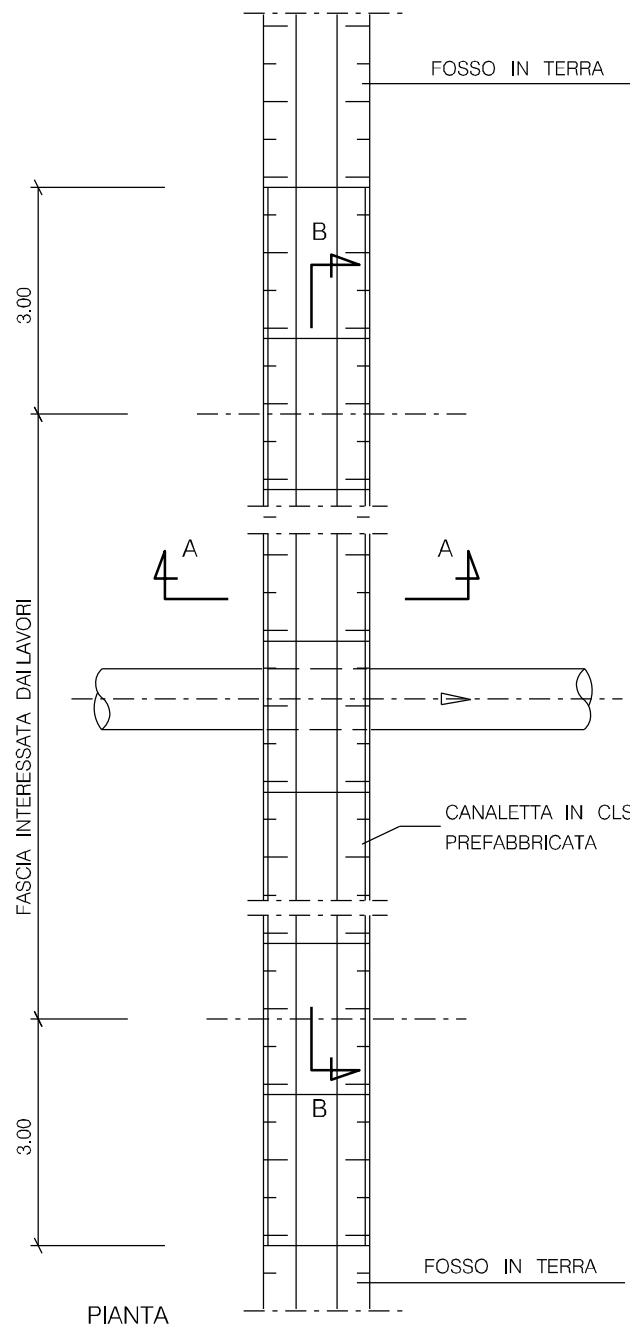


SEZIONE A-A

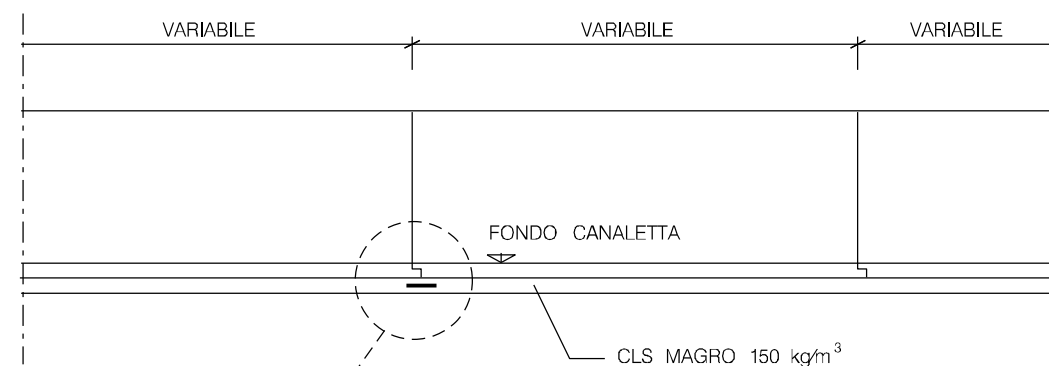


ARMATURA CON RETE
ELETTROSALDATA $\varnothing=5$ mm
MAGLIA 0.10x0.10
RINFORZI ANGOLI $\varnothing=8/10$

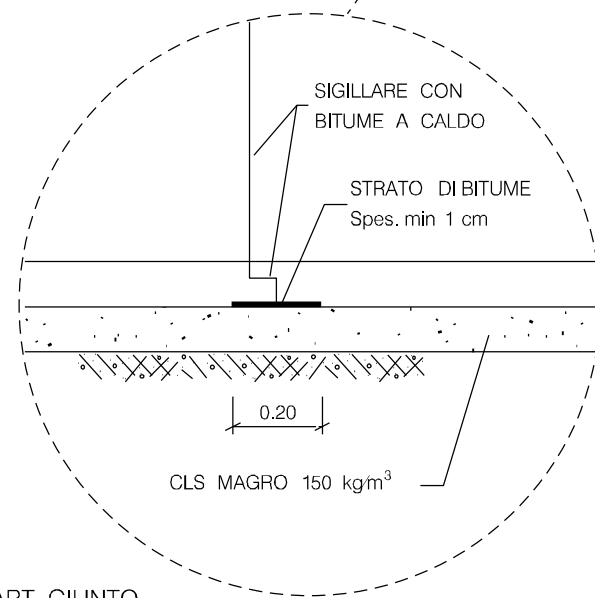
TIPO	H	A	B	C	S
1	0.40	0.40	0.86	0.23	0.06
2	0.60	0.60	1.30	0.35	0.06
3	0.80	0.80	1.72	0.46	0.06
4	1.00	1.00	2.08	0.58	0.08
5	1.20	1.20	2.60	0.70	0.08-0.10



PIANTA



SEZIONE B-B



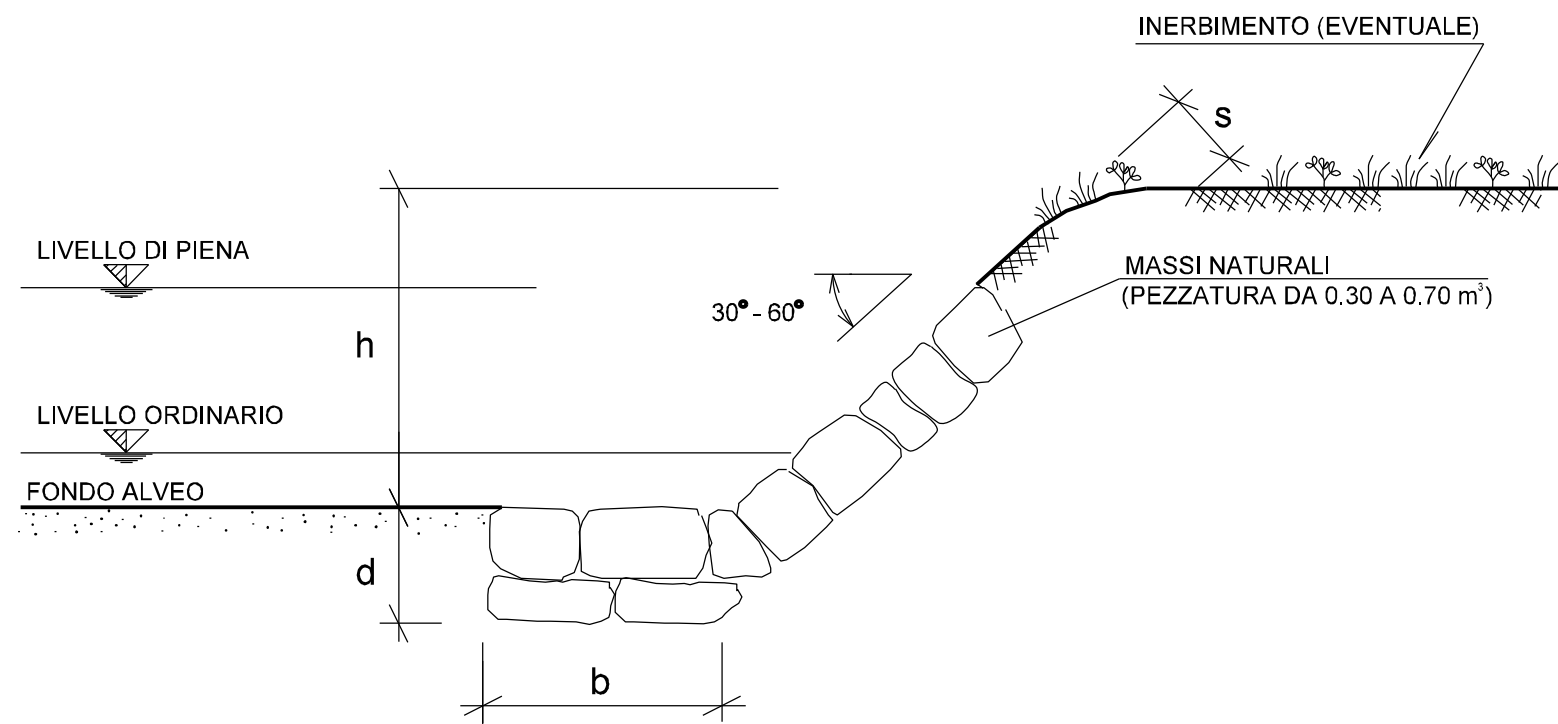
PART. GIUNTO (TIPICO)

NOTE

- 1 - LA CANALETTA SARA' POSATA PER LA LARGHEZZA DELL'AREA DI PASSAGIO PIU' 3 m PER PARTE.
- 2 - GLI ELEMENTI PREFABBRICATI IN C.A. VERRANNO GENERALMENTE UTILIZZATI IN PICCOLI FOSSI GIA' SOTTOPOSTI A REGIMAZIONE ARTIFICIALE.
- 3 - LE CARATTERISTICHE GEOMETRICHE E DIMENSIONALI RIPORTATE IN TABELLA SONO DA CONSIDERARSI ORIENTATIVE, ESSE VERRANNO DEFINITE IN OPERA E A SECONDA DELLA DISPONIBILITA' DI MERCATO.
- 4 - LA CUNETTA RISPETTERA' PER QUANTO POSSIBILE LA MORFOLOGIA ORIGINARIA; NON VERRANNO EFFETTUATE RETTIFICAZIONI DELL'ALVEO E ALTERAZIONI DELLE CARATTERISTICHE GEOMETRICHE DI DEFLUSSO.

LE MISURE SONO ESPRESSE IN METRI.

00	02-03-12	EMISSIONE	PORTAVIA	CECCONI	FRASSINELLI
INDICE	DATA	REVISIONI	ELABORATO	VERIFICATO	APPROVATO
Dis. J01811-ENV-DW-400-0358			Fg. 1 di 1		
Comm. NR/11030			Dis. J01811-ENV-DW-400-0358		
Metanodotto: OPERE CONNESSE AL MET. SERGNANO - MORTARA TRATTO CERVIGNANO - MORTARA DN 750 (30"), MOP 70 bar Rimozione Condotte Esistente			Comm. NR/11030		
REGIMAZIONE DI PICCOLI CORSI D'ACQUA CON ELEMENTI PREFABBRICATI IN C.A.			Sostituisce il Sostituito dal		



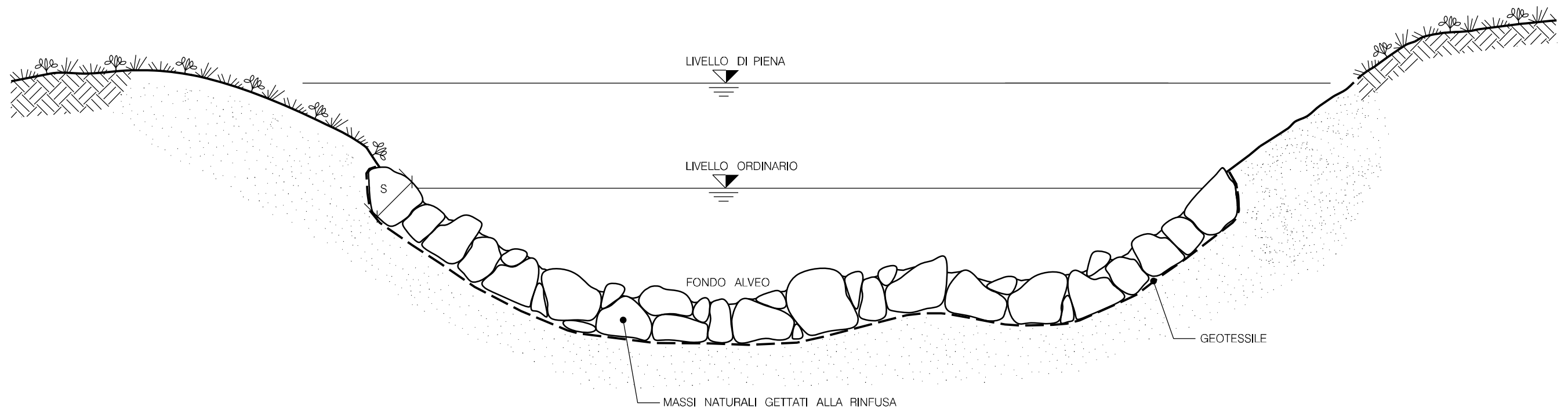
SCHEMA DIMENSIONALE

TIPO	h (m)	d (m)	b (m)	s (m)	PEZZATURA MASSI (m³)
A	< 2.00	1.50	1.50	0.50	0.30
B	2.50	1.50	1.50	0.60	0.30
C	3.00	2.00	1.50	0.80	0.50
D	4.00	2.00	2.00	1.00	0.70

00	02-03-12	EMISSIONE	PORTAVIA	CECCONI	FRASSINELLI
INDICE	DATA	REVISIONI	ELABORATO	VERIFICATO	APPROVATO
Dis. J01811-ENV-DW-400-0367			Fg. 1 di 1		
Metanodotto: OPERE CONNESSE AL MET. SERGNANO - MORTARA TRATTO CERVIGNANO - MORTARA DN 750 (30"), MOP 70 bar Rimozione Condotte Esistenti			Comm. NR/11030		
RICOSTRUZIONE SPONDALE CON RIVESTIMENTO IN MASSI			Sostituisce il Sostituito dal		

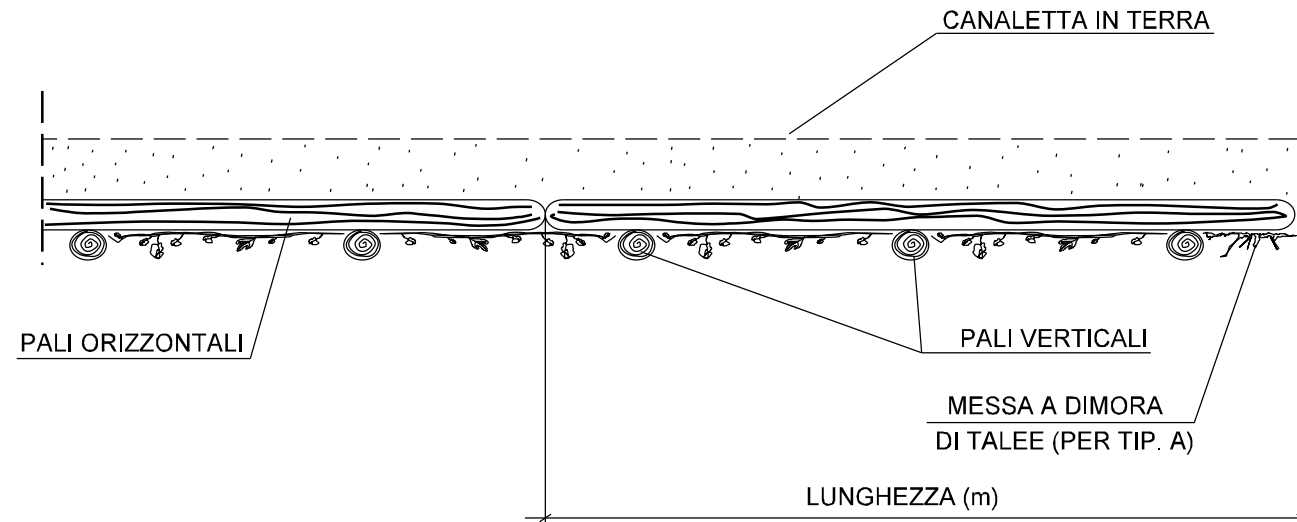
SCHEMA DIMENSIONALE		
TIPO	SPESSORE S (m)	PEZZATURA MASSI (m ³)
A	0.30	≥0.30
B	0.50	≥0.30
C	0.80	≥0.50
D	1.00	≥0.70

LE MISURE SONO ESPRESSE IN METRI

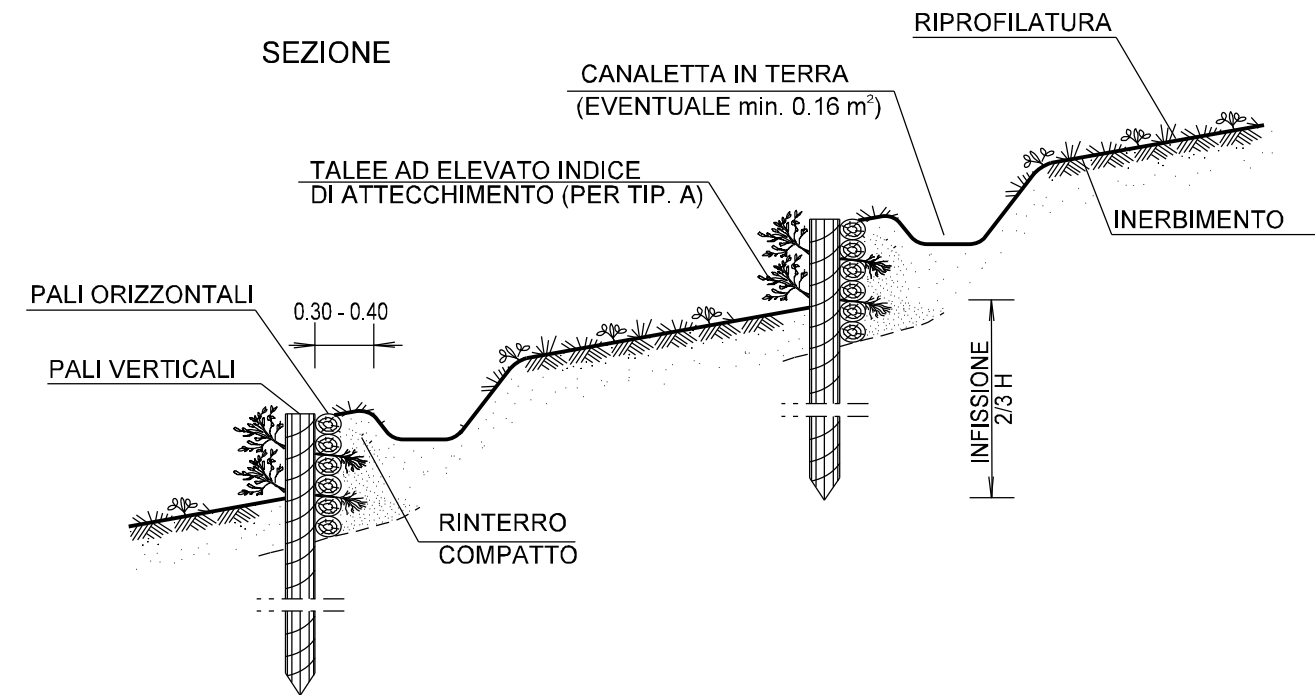


00	02-03-12	EMISSIONE	PORTAVIA	CECCONI	FRASSINELLI
INDICE	DATA	R E V I S I O N I			APPROVATO
SNAM RETE GAS		Enereco ENGINEERING AND CONSULTING		Dis. J01811-ENV-DW-400-0368	
Metanodotto: OPERE CONNESSE AL MET. SERGNANO - MORTARA TRATTO CERVIGNANO - MORTARA DN 750 (30"), MOP 70 bar Rimozione Condotte Esistenti		Fg. 1 di 1		Comm. NR/11030	
RICOSTRUZIONE ALVEO CON MASSI		Sostituisce il Sostituito dal		INDICE 00	
		Scala			

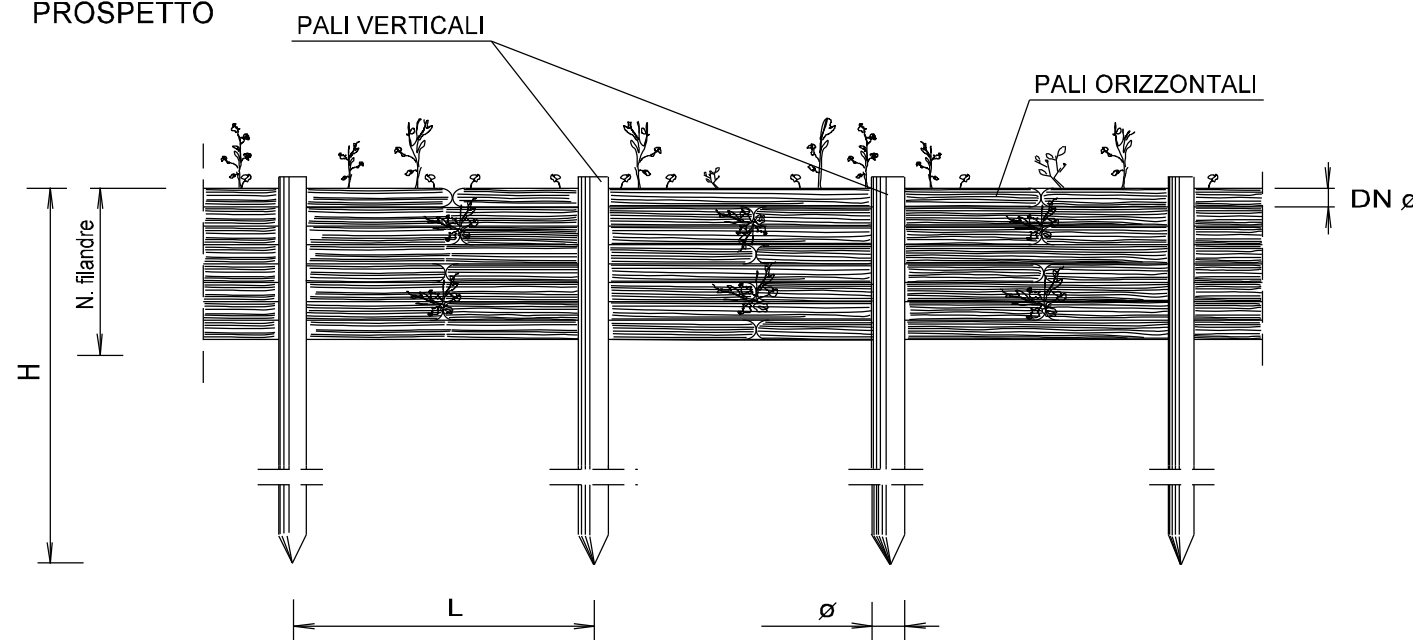
PIANTA



SEZIONE



PROSPETTO



TIPOLOGIA	
A	CON MESSA A DIMORA DI TALEE
B	SENZA MESSA A DIMORA DI TALEE

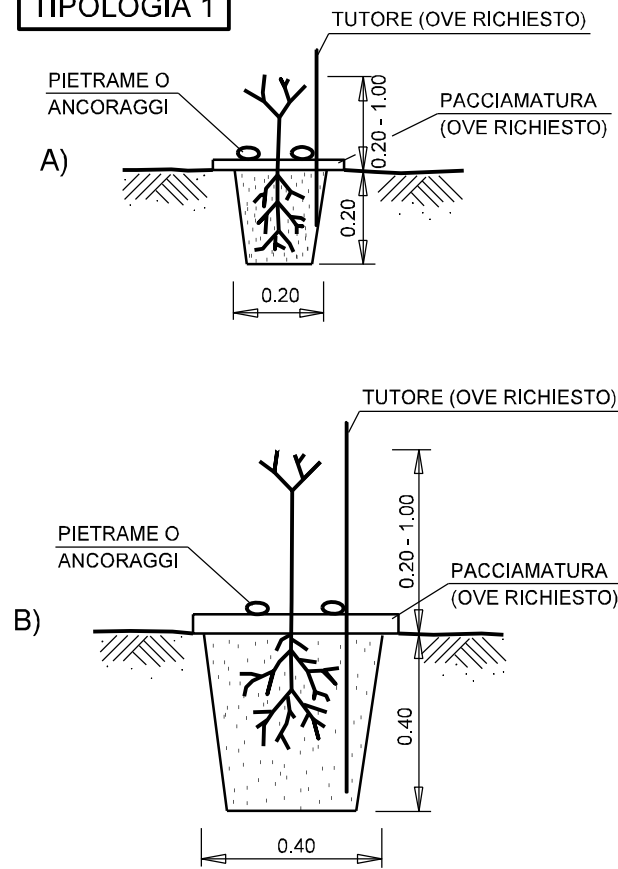
NOTE:

- 1- NEL CASO SI UTILIZZINO PALIZZATE SU SPONDE DI CORSI D'ACQUA SI PREVEDONO, SIA A MONTE CHE A VALLE DELL'OPERA, IDONEI IMMORSAMENTI.
- 2- TUTTE LE MISURE SONO ESPRESSE IN METRI;

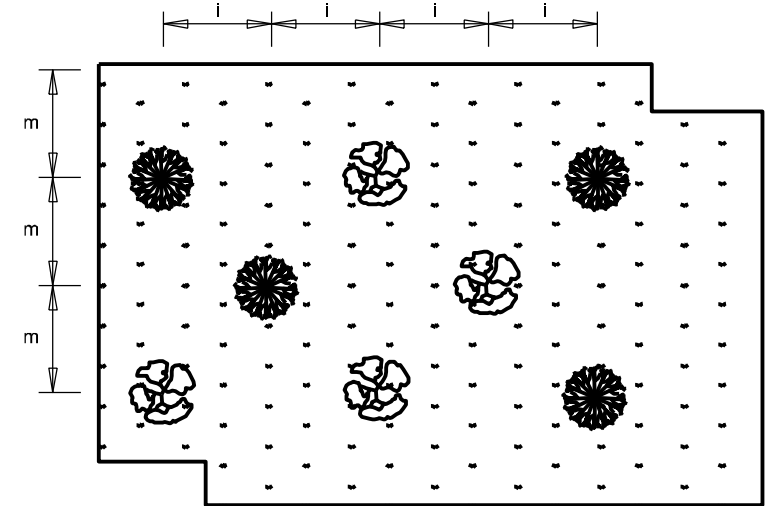
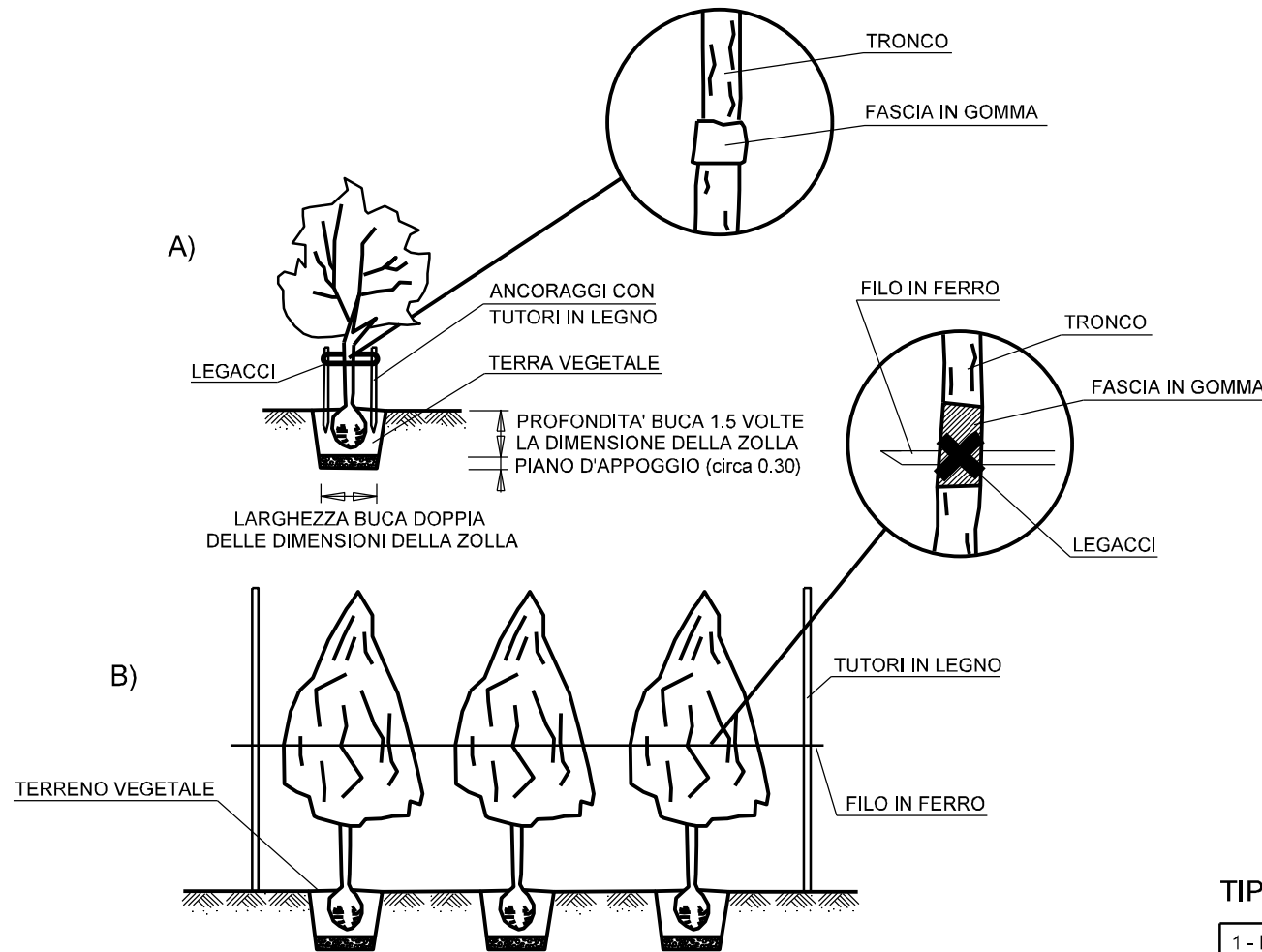
SCHEMA DIMENSIONALE	1	2	3
PALI VERTICALI :			
H (m)	1.20-1.50	1.50-2.50	2.50-3.50
DN ø (cm)	8-12	10-12	12-16
INTERASSE (L)	0.50	0.60	0.80
PALI ORIZZONTALI :			
LUNGHEZZA (m)	2.00-4.00	2.00-4.00	2.00-4.00
DN ø (cm)	4-6	6-8	8-10
N. filandre	8-10	8-10	10-12

00	02-03-12	EMISSIONE	PORTAVIA	CECCONI	FRASSINELLI
INDICE	DATA	REVISIONI	ELABORATO	VERIFICATO	APPROVATO
Metanodotto: OPERE CONNESSE AL MET. SERGNANO - MORTARA TRATTO CERVIGNANO - MORTARA DN 750 (30"), MOP 70 bar Rimozione Condotte Esistenti			Dis. J01811-ENV-DW-400-0392 Fg. 1 di 1		
PALIZZATE			Comm. NR/11030 Sostituisce il Sostituito dal		

TIPOLOGIA 1



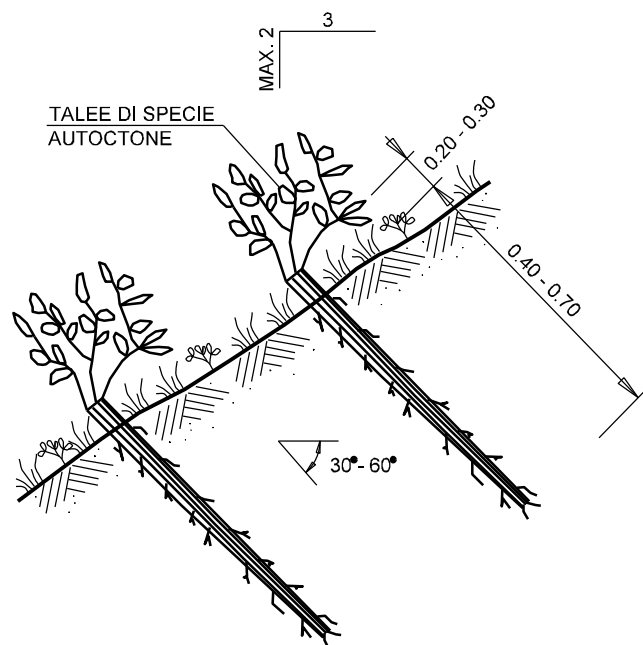
TIPOLOGIA 2



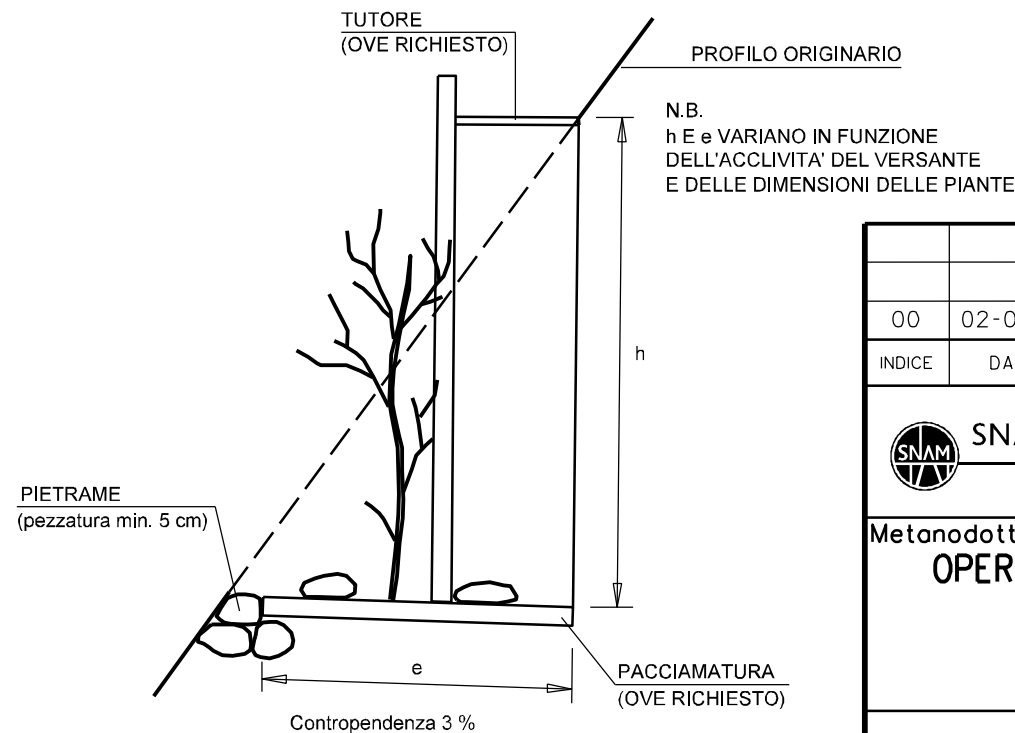
IMPIANTO CON SESTO REGOLARE A QUINCONCE

N.B.:
i ED m VARIANO IN FUNZIONE DELLE INDICAZIONI PROGETTUALI

TIPOLOGIA 3



TIPOLOGIA 4



TIPOLOGIA DI PIANTAGIONE

1 - MESSA A DIMORA DI PIANTE FORESTALI 0.20 - 1.00 m	A - RADICE NUDA / IN CONTENITORE A COLPO DI ZAPPA
	B - RADICE NUDA / IN CONTENITORE IN BUCA DI 40x40x40 cm
2 - MESSA A DIMORA DI PIANTE DI ALTEZZA 1.00 - 3.00 m	A - PIANTA SINGOLA
	B - PIANTA IN FILARE
3 - MESSA A DIMORA DI TALEE	TALEE
4 - MESSA A DIMORA DI PIANTE IN VERSANTI ACCLIVI	

LE MISURE SONO ESPRESSE IN METRI

00	02-03-12	EMISSIONE	PORTAVIA	CECCONI	FRASSINELLI
INDICE	DATA	REVISIONI	ELABORATO	VERIFICATO	APPROVATO
Metanodotto: OPERE CONNESSE AL MET. SERGNANO - MORTARA TRATTO CERVIGNANO - MORTARA DN 750 (30"), MOP 70 bar Rimozione Condotte Esistenti			Dis. J01811-ENV-DW-400-0397 Fg. 1 di 1 Comm. NR/11030		
MESSA A DIMORA DI SPECIE ARBOREE ED ARBUSTIVE			Sostituisce il Sostituito dal		