



Metanodotto:

CERVIGNANO – MORTARA
DN 1400 (56"), DP 75 bar

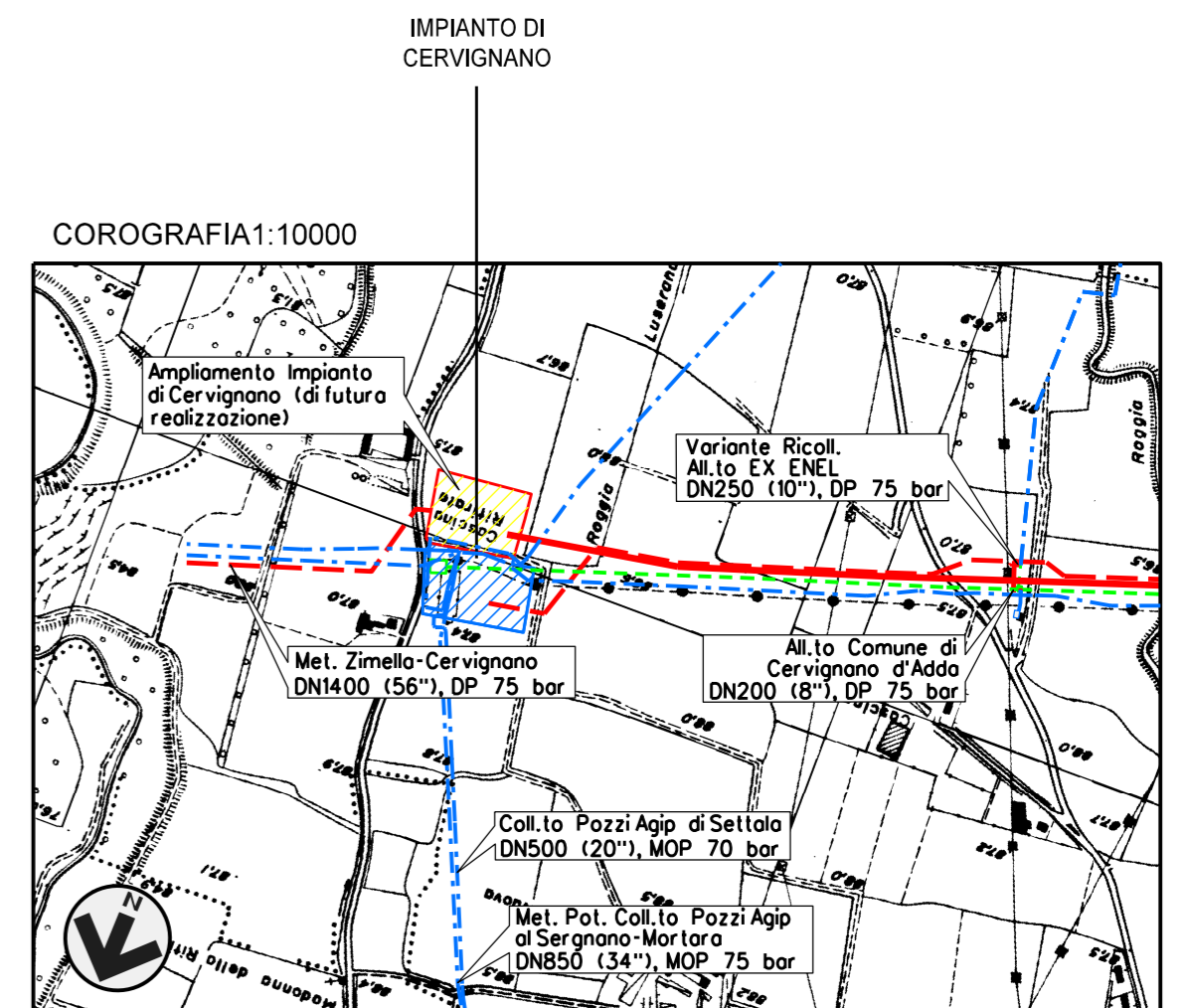
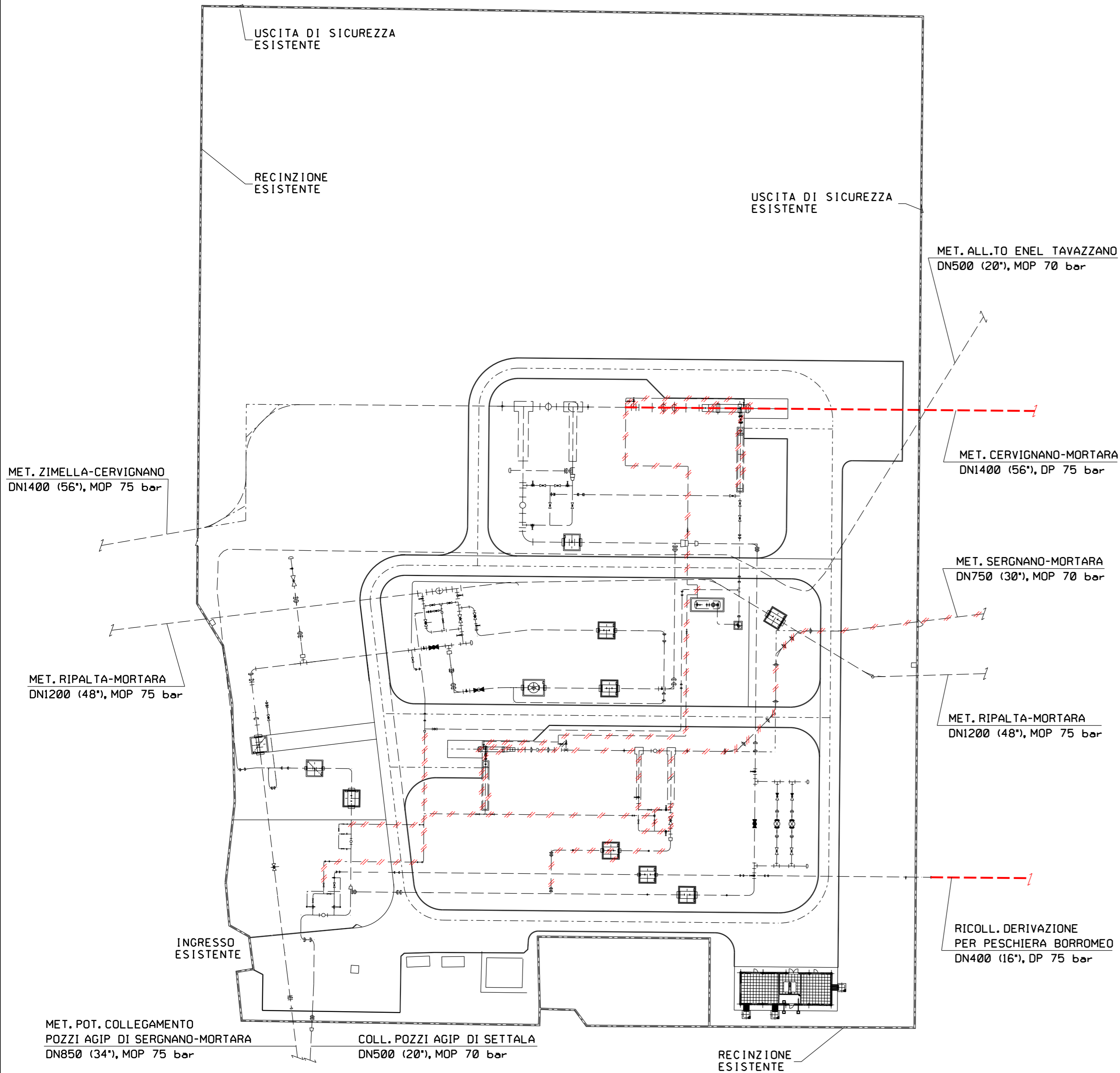
Dis.	J01811-ENV-DW-100-0100				Foglio
Comm.					1
Revisioni	00				di 12

SCHEDE IMPIANTI

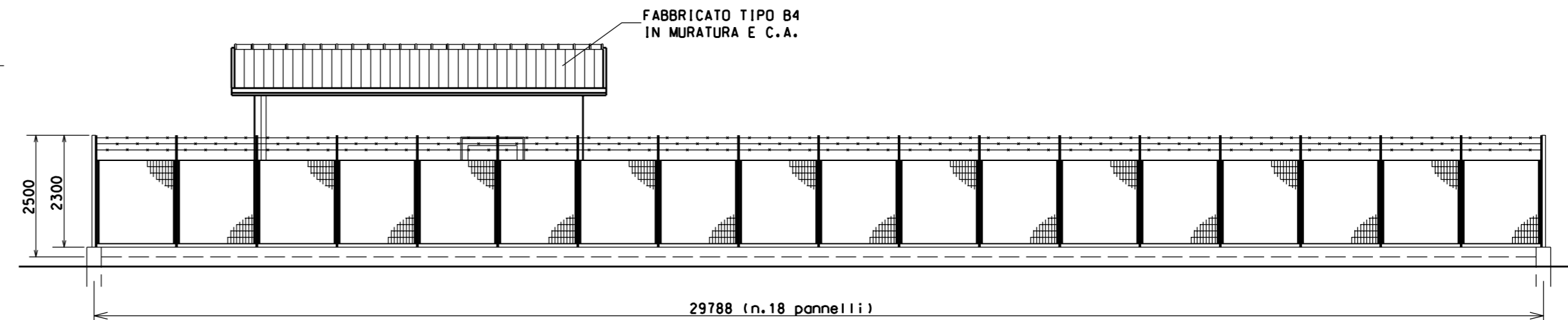
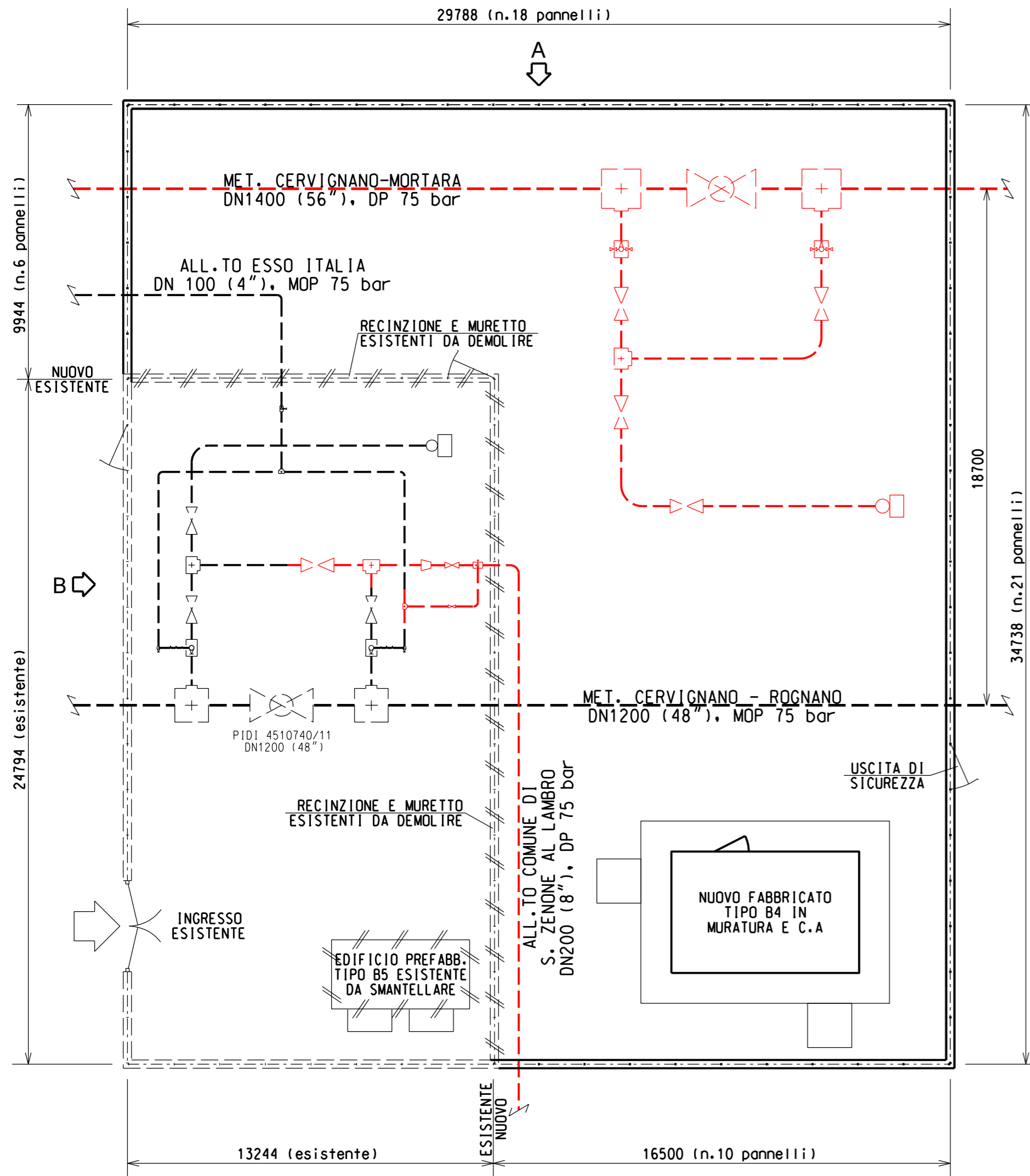
IMPIANTO DI CERVIGNANO D'ADDA (LO)	Fg. 2 di 12
P.I.L. n.1 – Com. DI SORDIO (LO)	Fg. 3 di 12
P.I.L. n.2 – Com. DI S. ZENONE AL LAMBRO (MI)	Fg. 4 di 12
P.I.D.I. n.3 – Com. DI BASCAPE' (PV) Loc. CASCINA BISSONE	Fg. 5 di 12
IMPIANTO n.4 DI LANDRIANO (PV)	Fg. 6 di 12
P.I.L. n.5 – Com. DI LACCHIARELLA (MI) Loc. BIROLO	Fg. 7 di 12
P.I.D.I. n.6 – Com. DI LACCHIARELLA (MI) – Loc. CASIRATE OLONA	Fg. 8 di 12
IMPIANTO n.7 DI ROGNANO (PV) – Loc. SONCINO	Fg. 9 di 12
P.I.D.I. n.8 – Com. DI VIGEVANO (PV) Loc. SFORZESCA	Fg. 10 di 12
P.I.L. n.9 – Com. DI MORTARA (PV) Loc. CASCINA ALBERONA	Fg. 11 di 12
STAZIONE DI LANCIO E RICEVIMENTO PIG DI MORTARA (PV)	Fg. 12 di 12

LEGENDA:

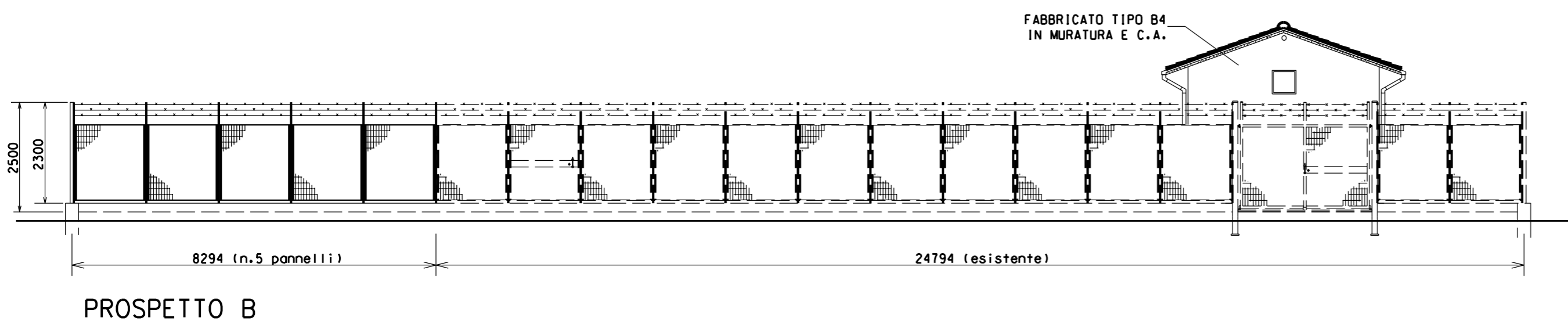
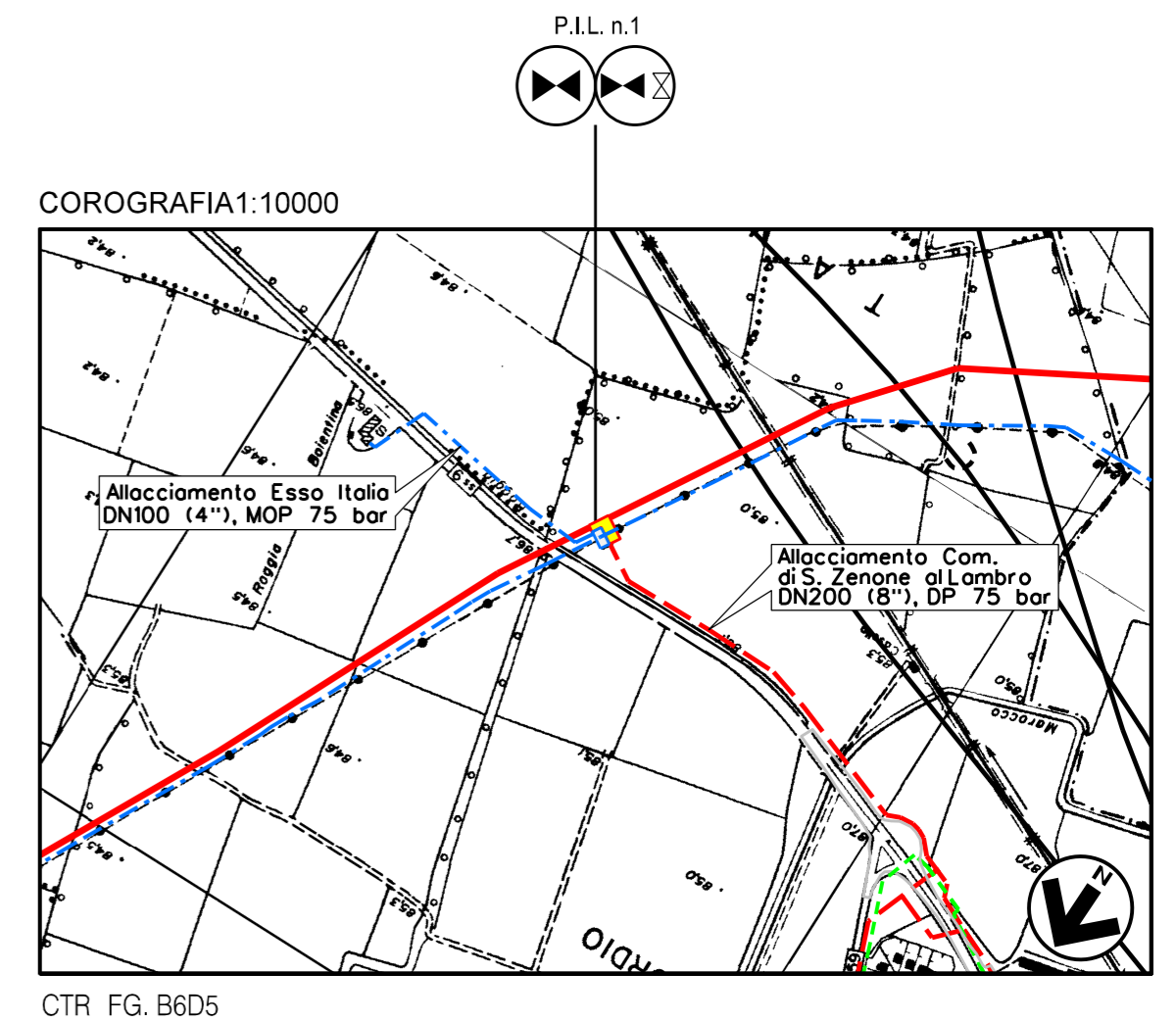
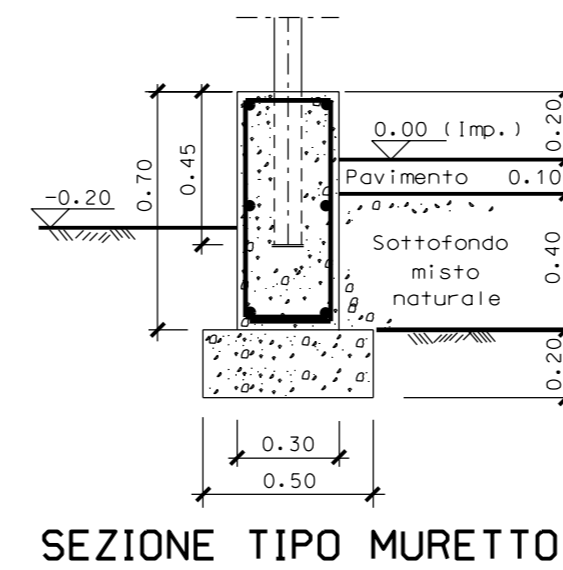
- TUBAZIONI IN PROGETTO
 — TUBAZIONI ESISTENTI
 // // // TUBAZIONI DA SMANTELLARE



00	02-03-12	EMISSIONE	BALLANTE	CECCONI	FRASSINELLI
INDICE	DATA	REVISIONI			
		Dis.		J01811-ENV-DW-100-0100	
		Fg.		2 di 12	
Metanodotto:		Comm.		NR/11030	
CERVIGNANO - MORTARA DN 1400 (56"), DP 75 bar		INDICE		00	
		Scala		--	
SCHEDE IMPIANTI IMPIANTO DI CERVIGNANO D'ADDA (LO)		Sostituisce il		Sostituito dal	

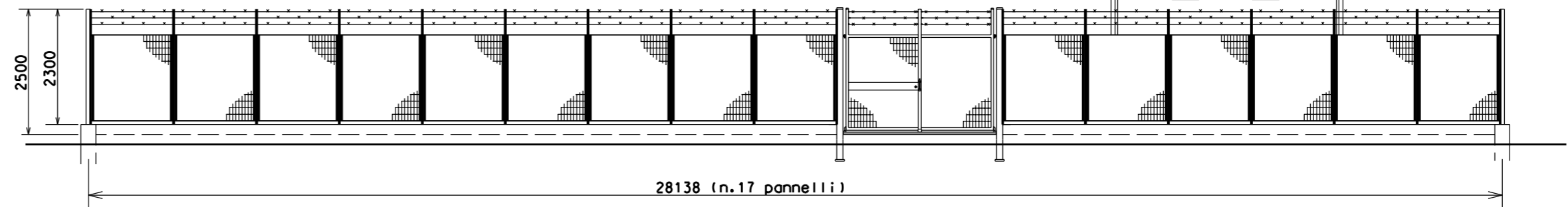
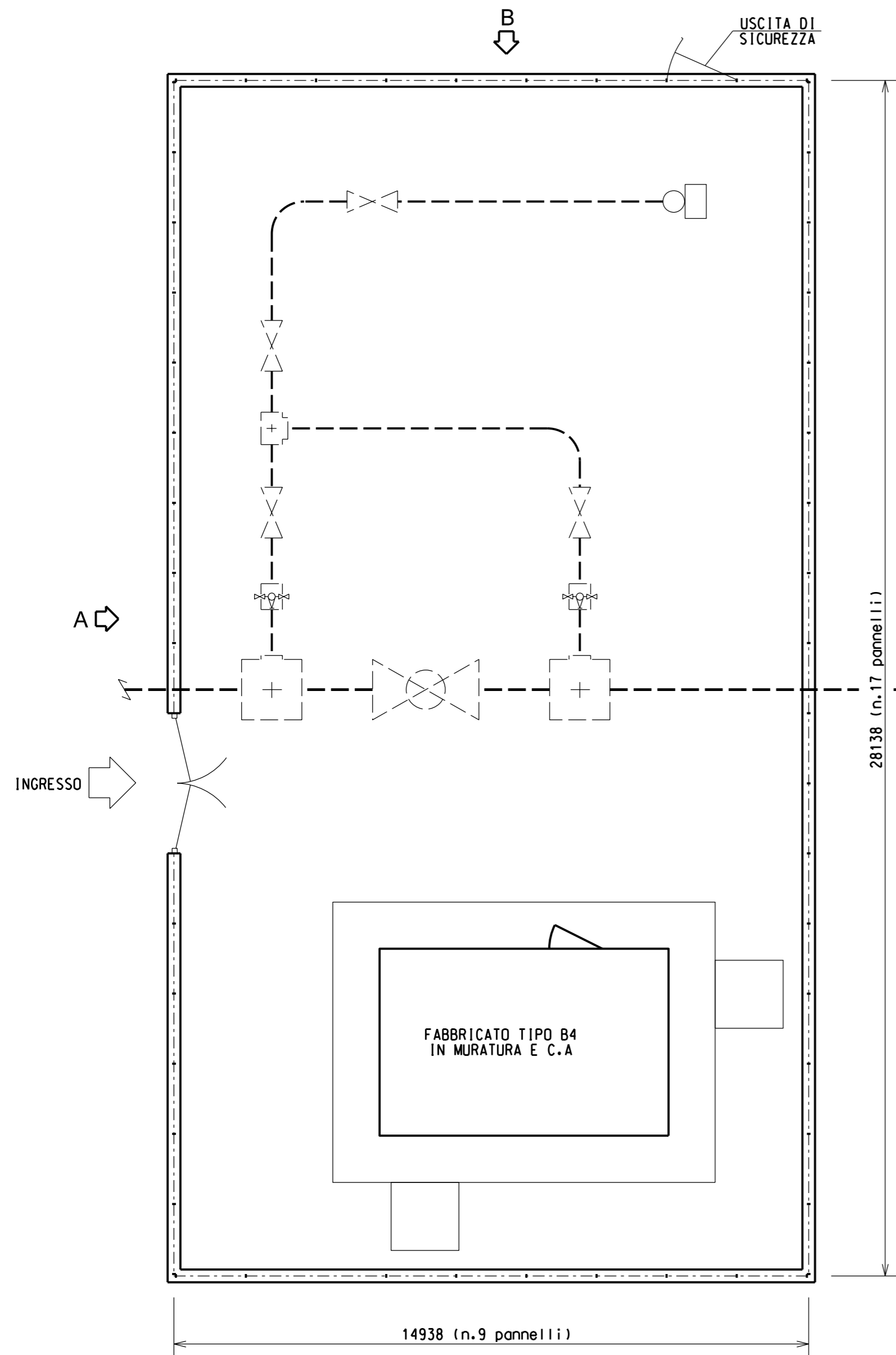


PROSPETTO A



PROSPETTO B

INDICE	DATA	REVISIONI	ELABORATO	VERIFICATO	APPROVATO
00	02-03-12	EMISSIONE	BALLANTE	CECCONI	FRASSINELLI
Dis.			J01811-ENV-DW-100-0100		
Fg.			3 di 12		
Comm.			NR/11030		
Scala			--		
Sostituisce il			Sostituito dal		
Metanodotto: CERVIGNANO - MORTARA DN 1400 (56"), DP 75 bar SCHEDE IMPIANTI P.I.L. n.1 - Com. DI SORDIO (LO)					



PROSPETTO A

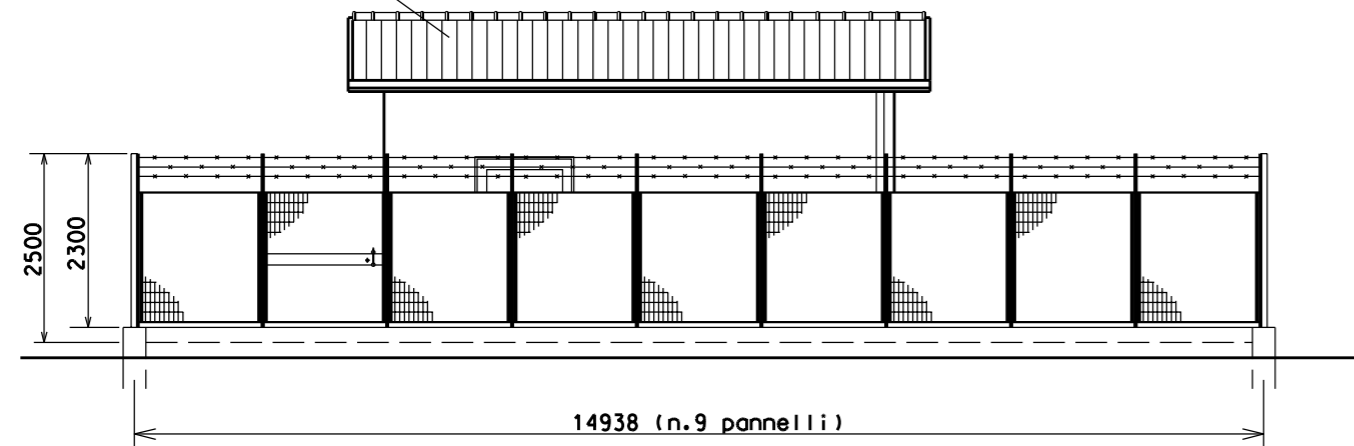
MET. CERVIGNANO-MORTARA
DN1400 (56"), DP 75 bar

28138 (n.17 pannelli)

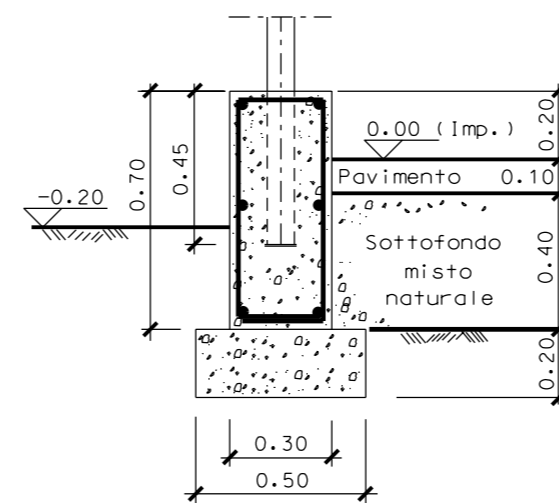
FABBRICATO TIPO B4
IN MURATURA E C.A.

14938 (n.9 pannelli)

FABBRICATO TIPO B4
IN MURATURA E C.A.



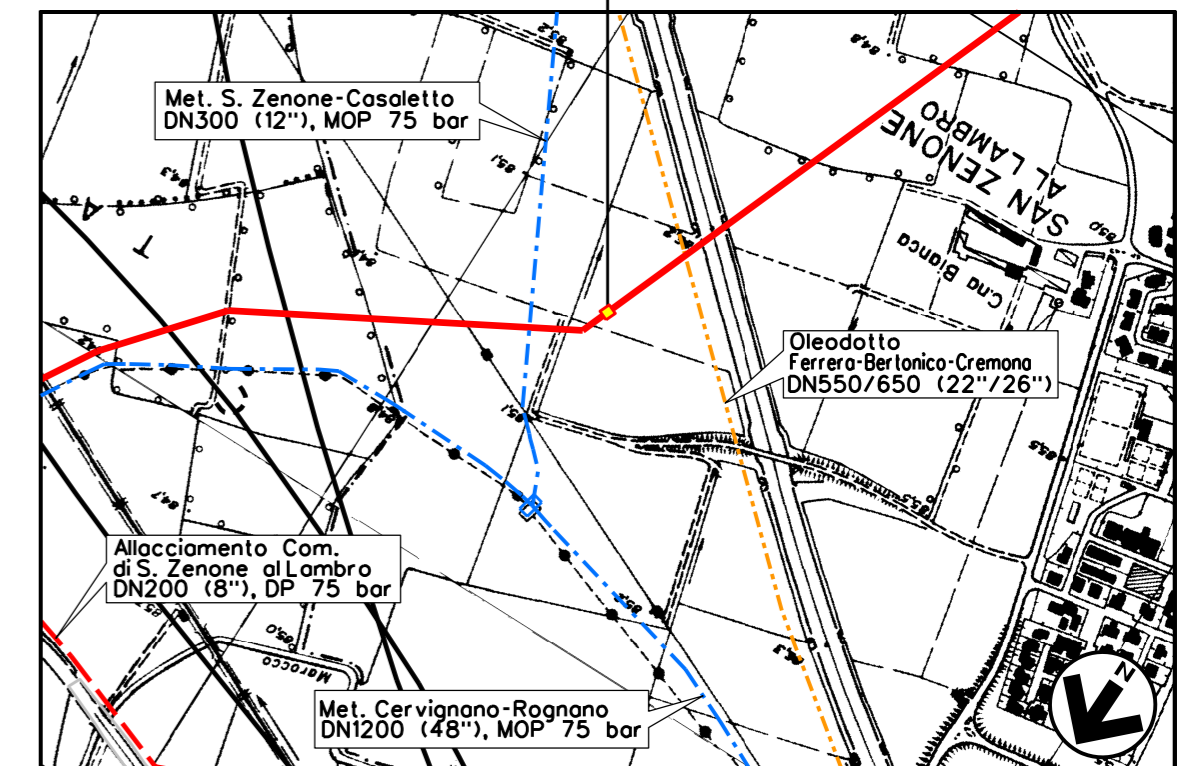
PROSPETTO B



SEZIONE TIPO MURETTO

FABBRICATO TIPO B4
IN MURATURA E C.A.

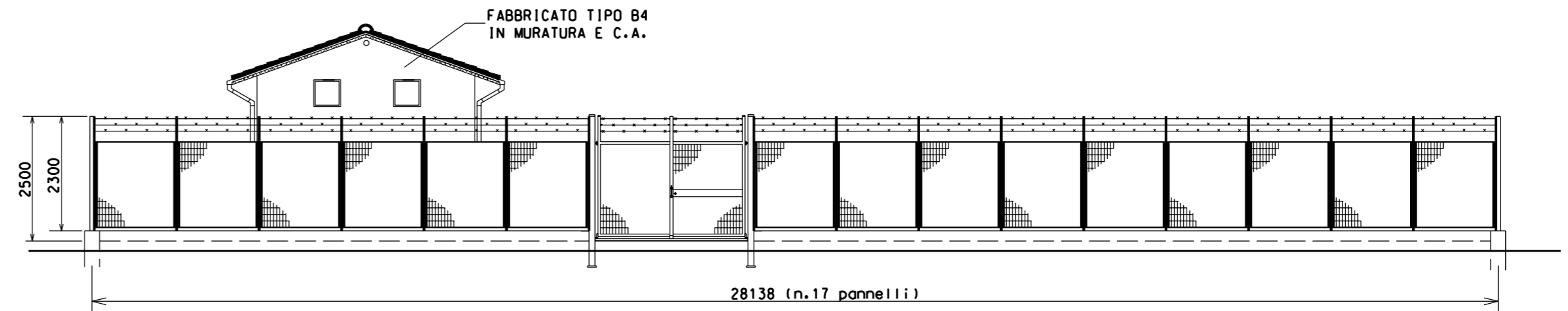
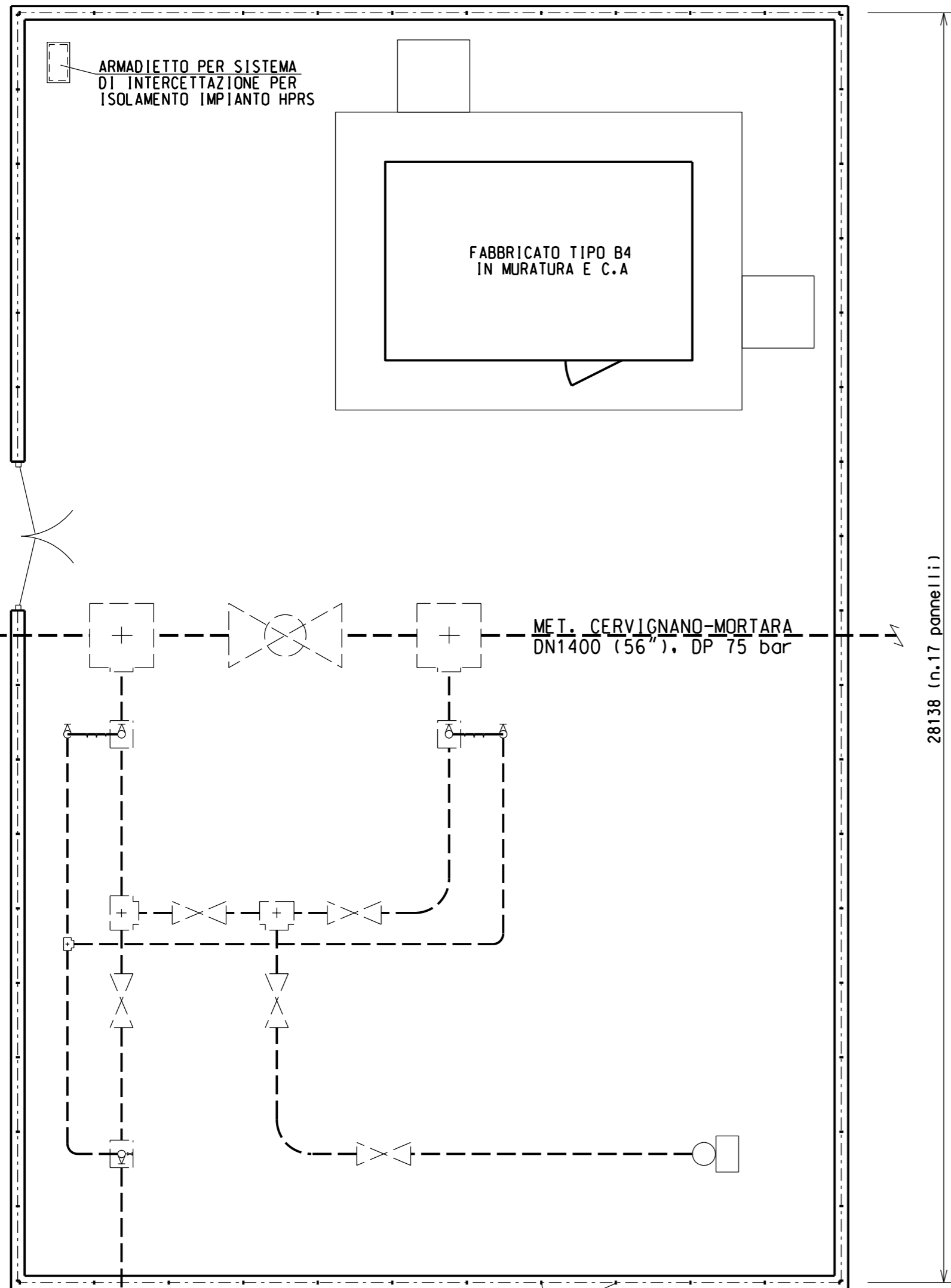
COROGRAFIA 1:10000



CTR FG. B7D1

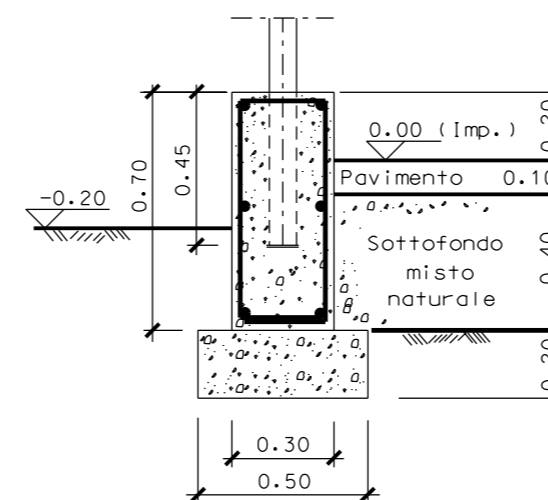
INDICE	DATA	REVISIONI	BALLANTE	CECCONI	FRASSINELLI
00	02-03-12	EMISSIONE			
			ELABORATO	VERIFICATO	APPROVATO
			Dis. J01811-ENV-DW-100-0100		
			Fg. 4 di 12		
			Comm. NR/11030		
			INDICE 00		
			Scala --		
			Sostituisce il		
			Sostituito dal		
<p>Metanodotto: CERVIGNANO – MORTARA DN 1400 (56"), DP 75 bar</p> <p>SCHEDA IMPIANTI P.I.L. n.2 – Com. DI S. ZENONE AL LAMBRO (MI)</p>					

18238 (n.11 pannelli)



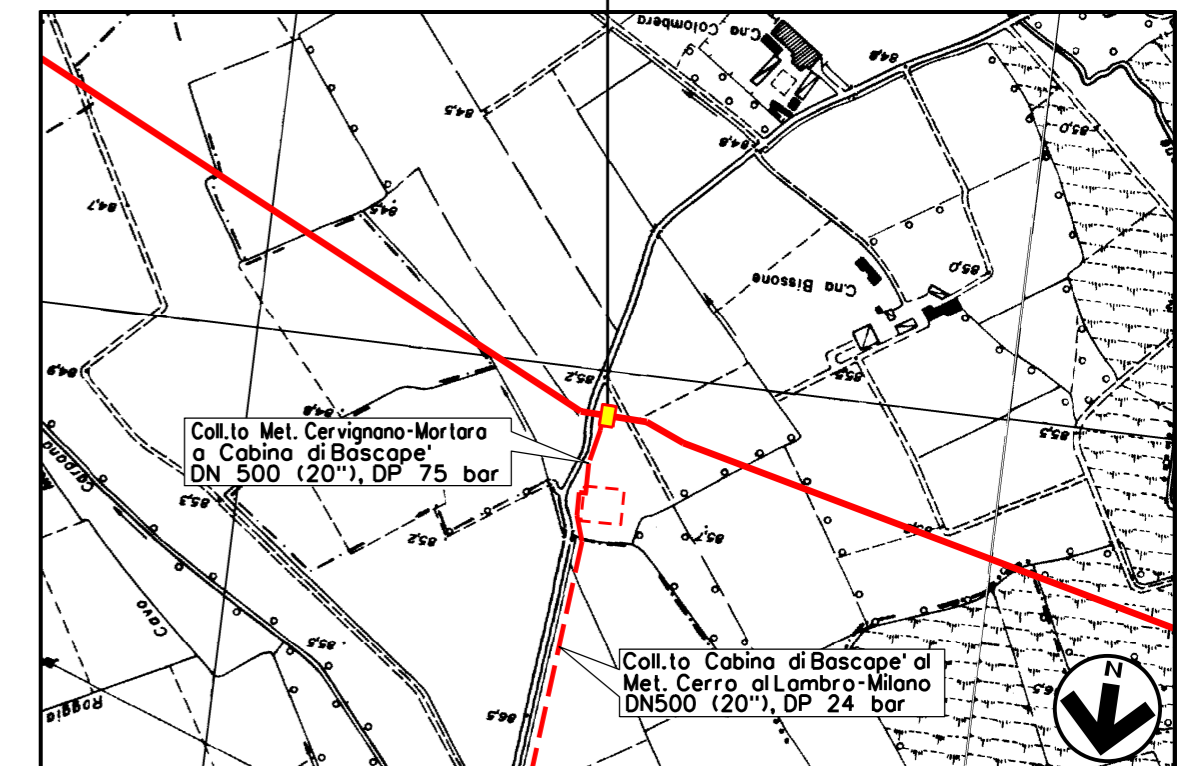
PROSPETTO A

28138 (n.17 pannelli)



SEZIONE TIPO MURETTO

COROGRAFIA 1:10000



CTR FG.B7D1

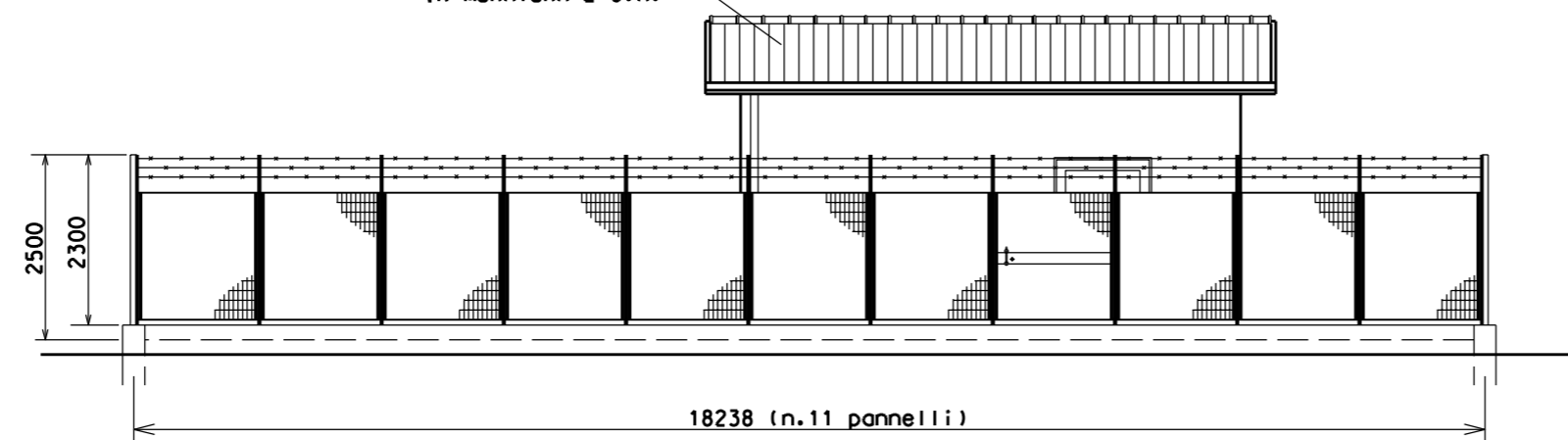
P.I.D.I. n.3



B

USCITA DI SICUREZZA

FABBRICATO TIPO B4 IN MURATURA E C.A.

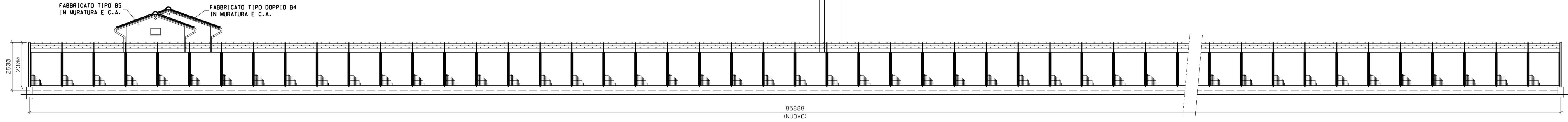


PROSPETTO B

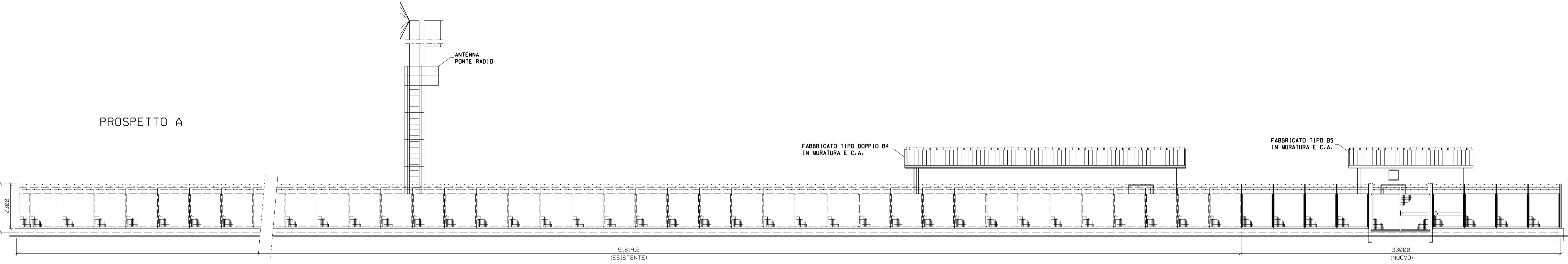
COLL. TO MET.
CERVIGNANO-MORTARA
A CABINA DI BASCAPE'
DN500 (20"), DP 75 bar

00	02-03-12	EMISSIONE	BALLANTE	CECCONI	FRASSINELLI
INDICE	DATA	REVISIONI	ELABORATO	VERIFICATO	APPROVATO
Metanodotto: CERVIGNANO - MORTARA DN 1400 (56"), DP 75 bar			Dis. J01811-ENV-DW-100-0100 Fg. 5 di 12 Comm. NR/11030		
P.I.D.I. n.3 - Com. DI BASCAPE' (PV) Loc. CASCINA BISSONE			Sostituisce il Sostituito dal		

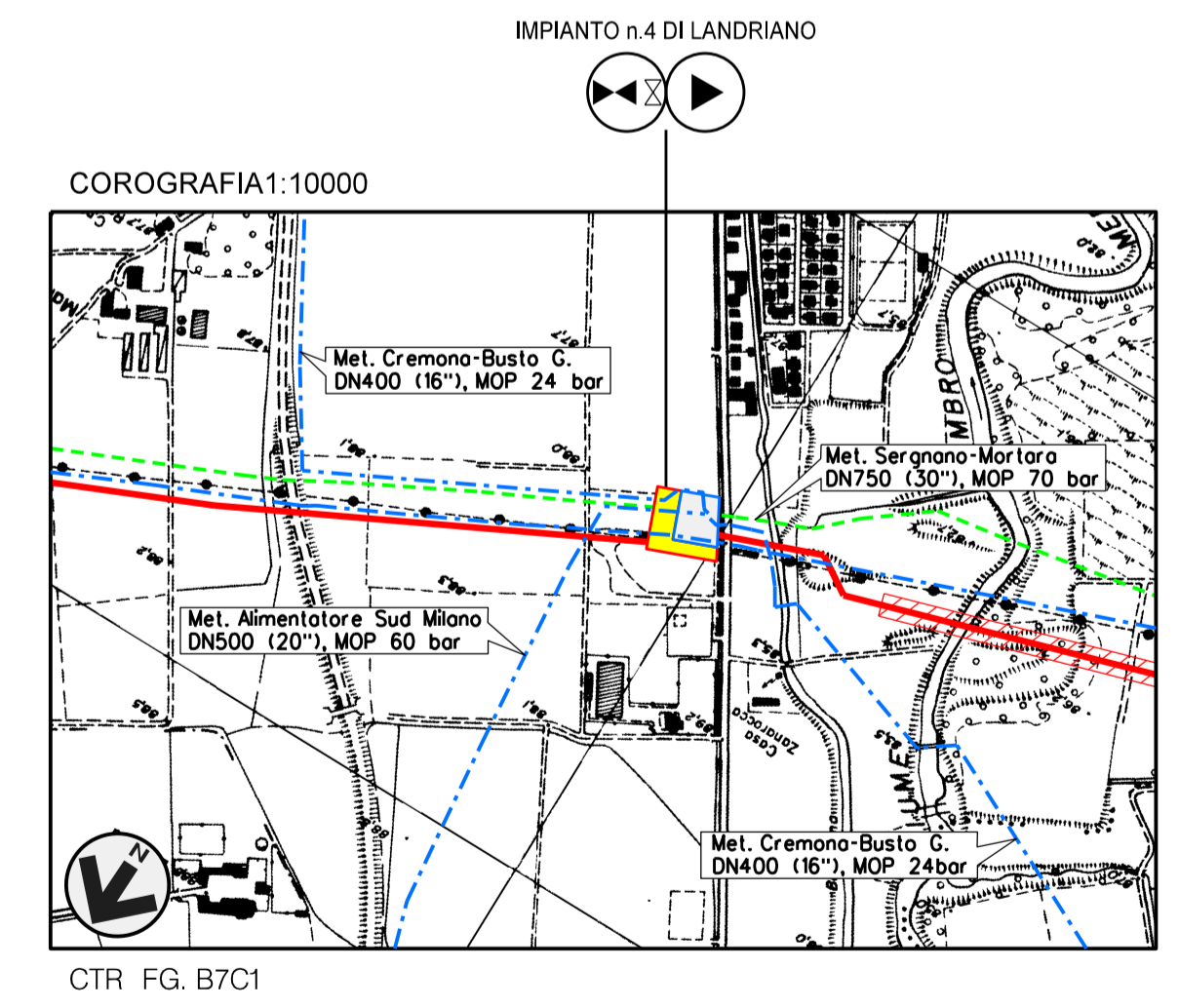
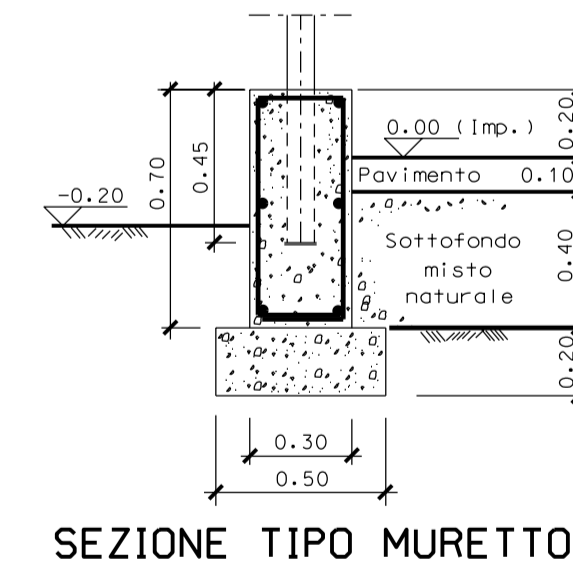
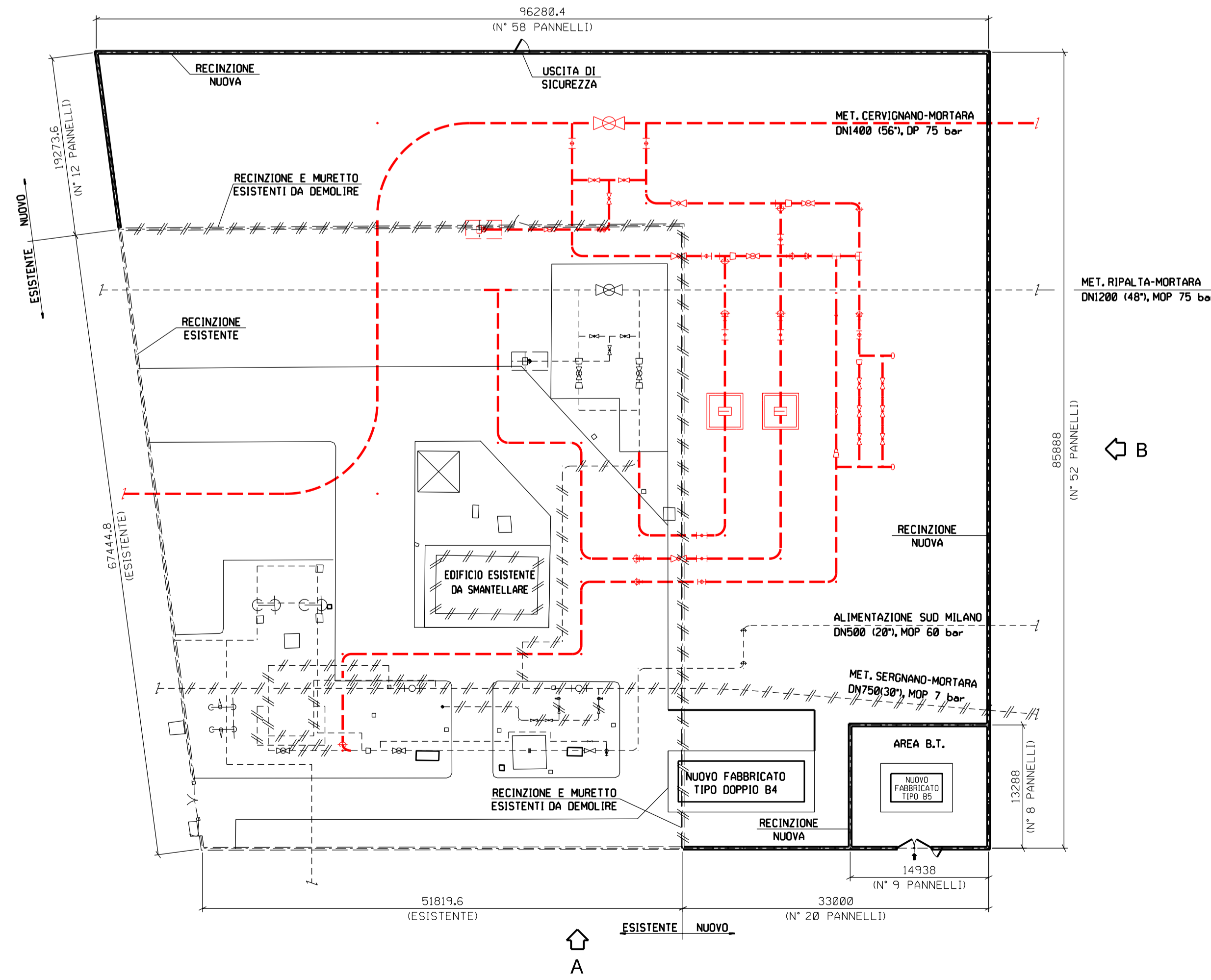
PROSPETTO B



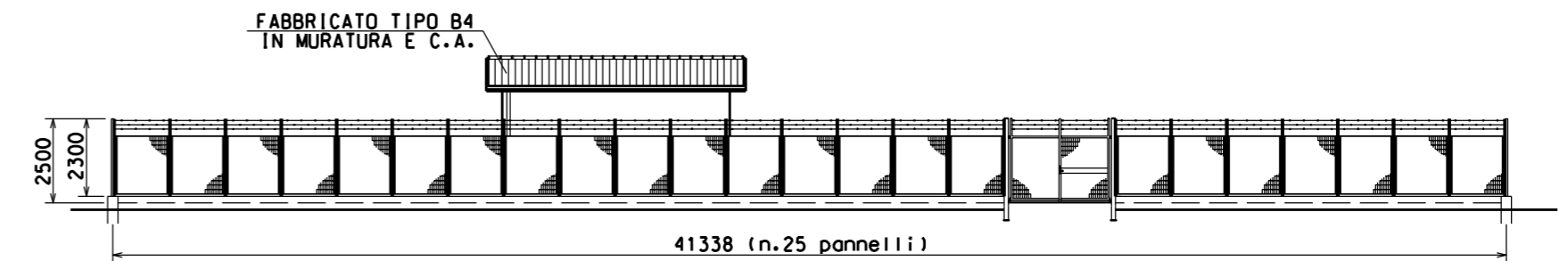
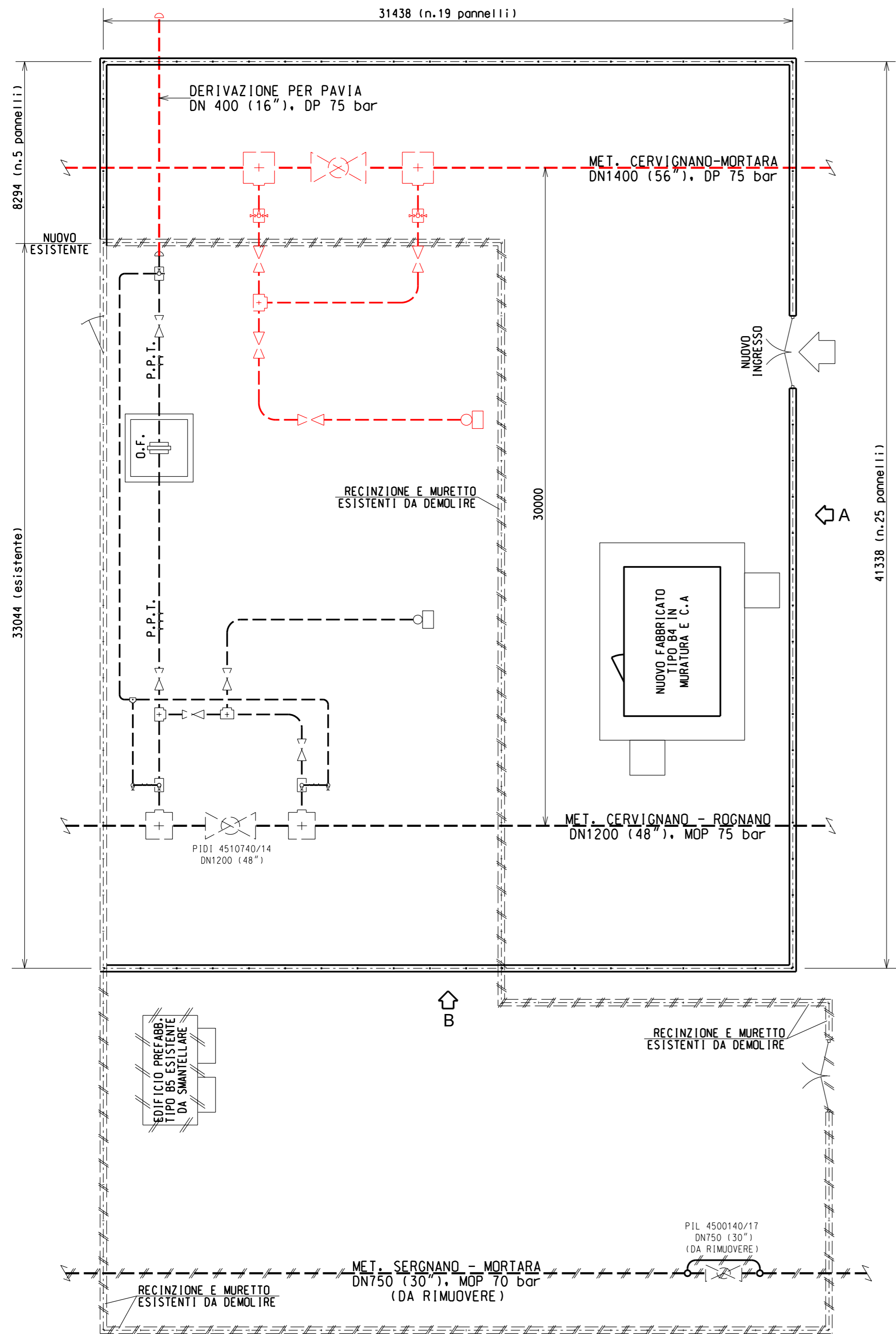
PROSPETTO A



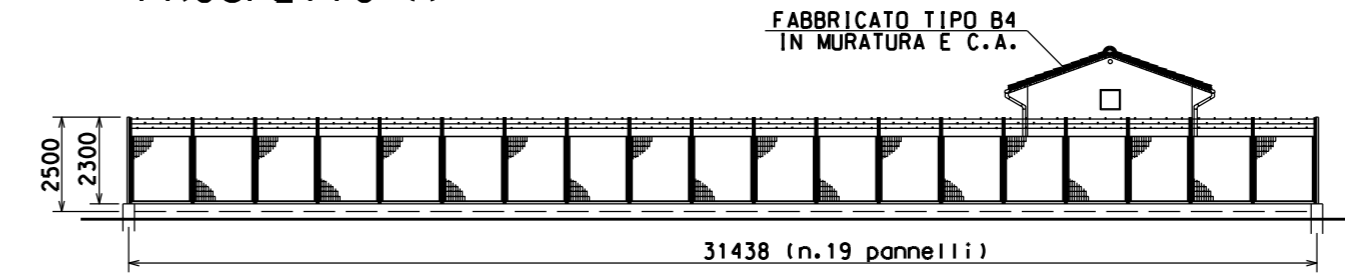
- LEGENDA:
- TUBAZIONI IN PROGETTO
 - TUBAZIONI ESISTENTI
 - /// TUBAZIONI DA SMANTELLARE



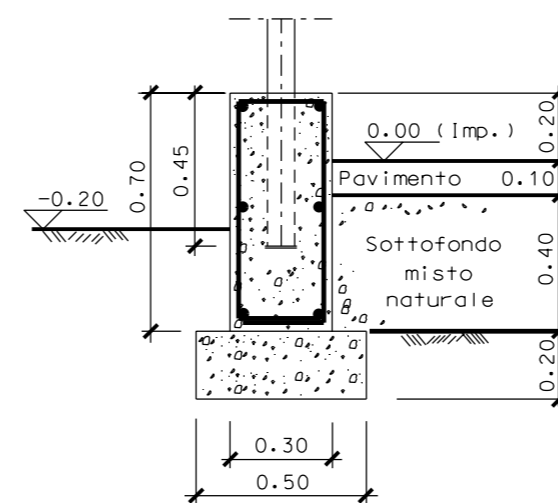
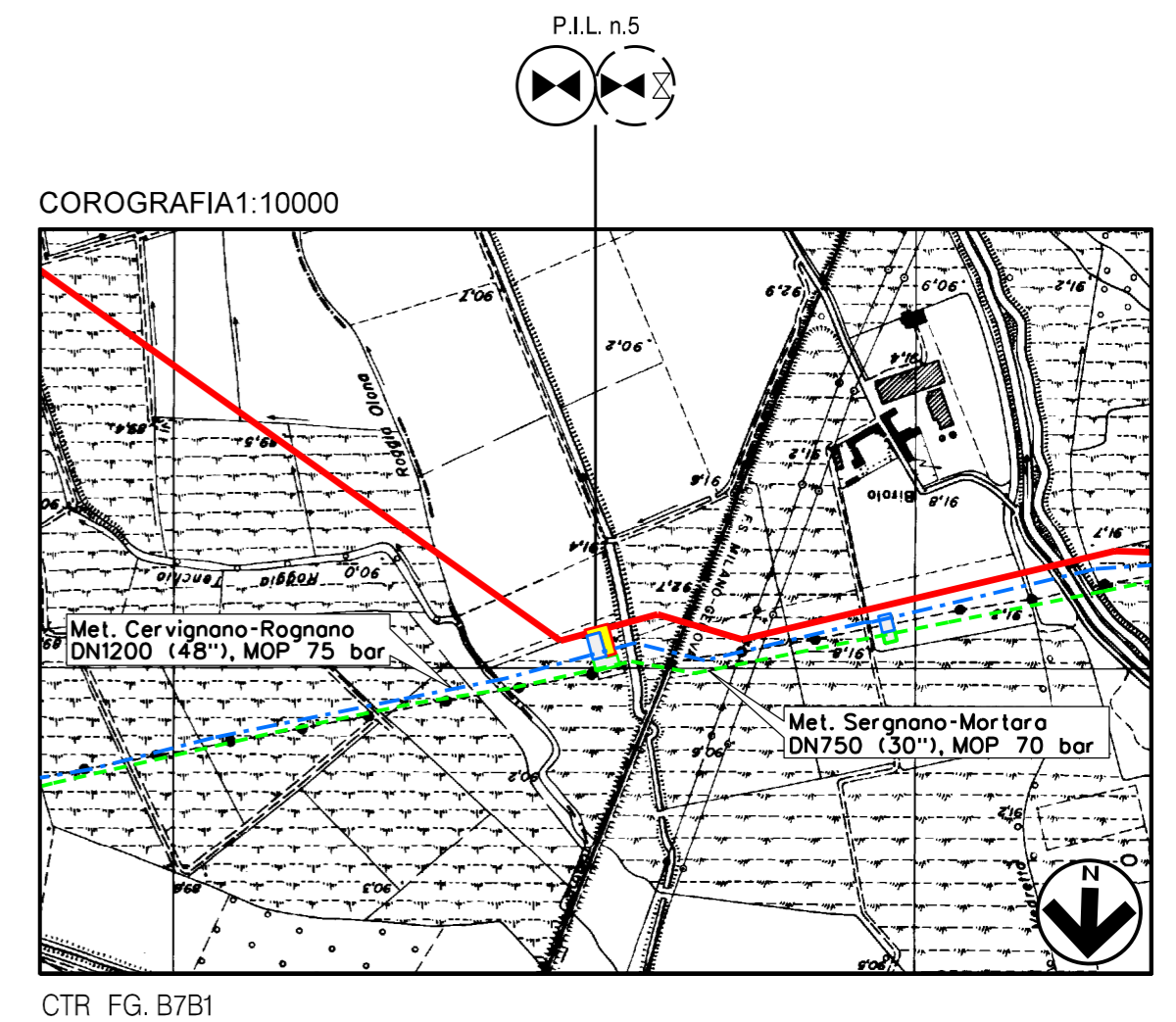
00	02-03-12	EMISSIONE	BALLANTE	CECCONI	FRASSINELLI
INDICE	DATA	REVISIONI	ELABORATO	VERIFICATO	APPROVATO
				Dis. J01811-ENV-DW-100-0100	
Metanodotto:		CERVIGNANO - MORTARA DN 1400 (56"), DP 75 bar		Fg. 6 di 12	
		SCHEDE IMPIANTI IMPIANTO n.4 DI LANDRIANO (PV)		Comm. NR/11030	
				Scala --	
				Sostituisce il	
				Sostituito dal	



PROSPETTO A

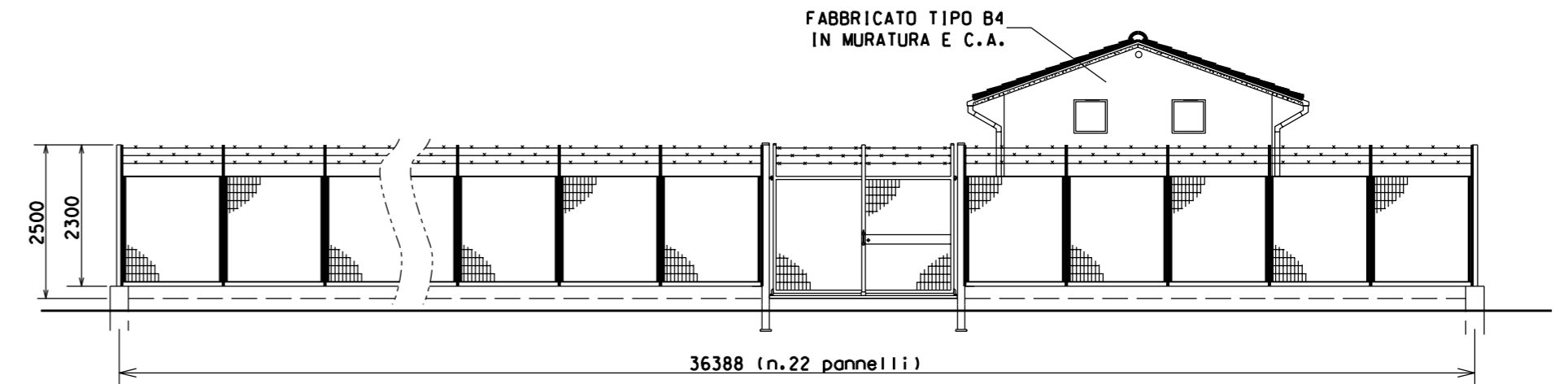
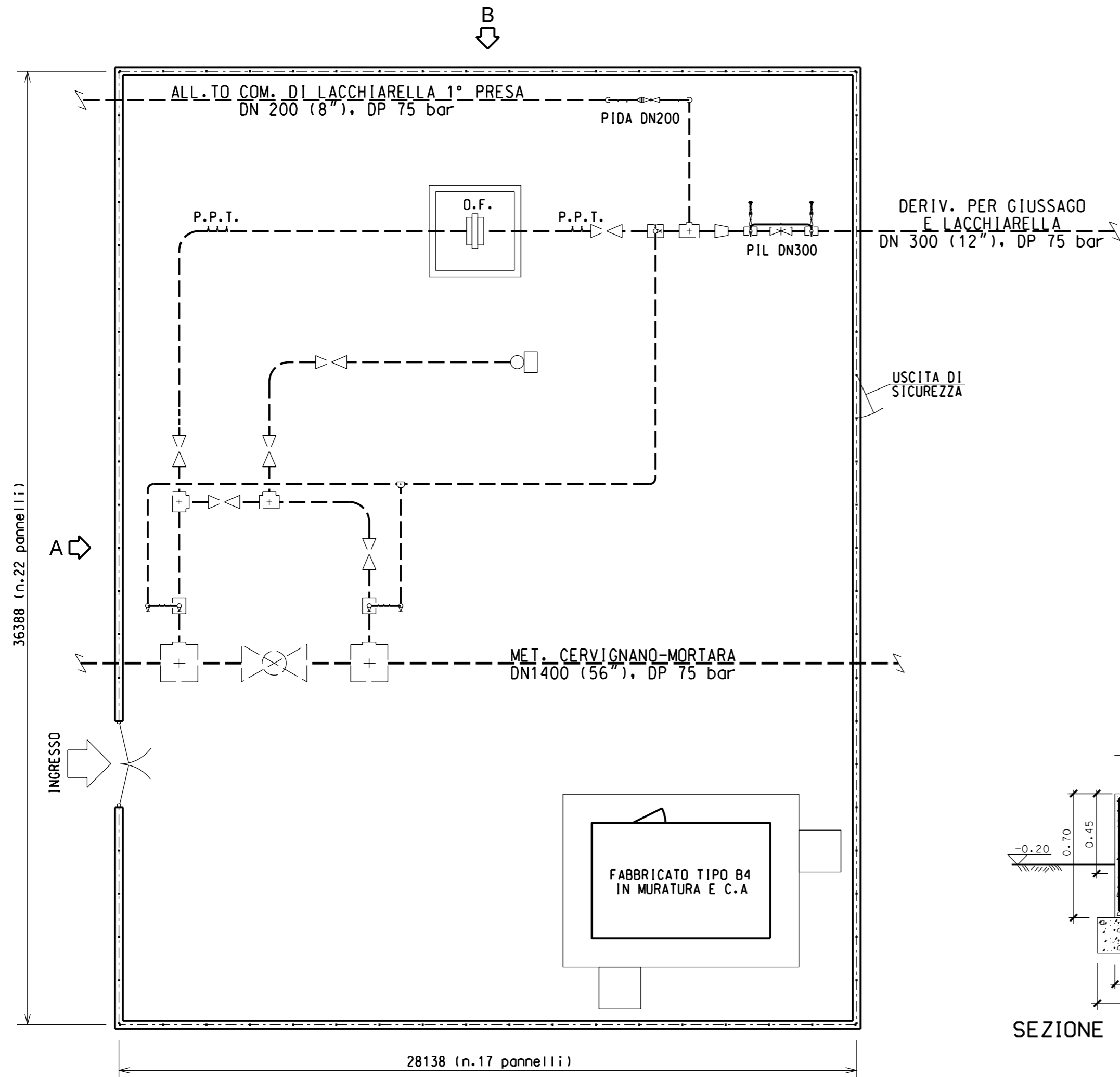


PROSPETTO B

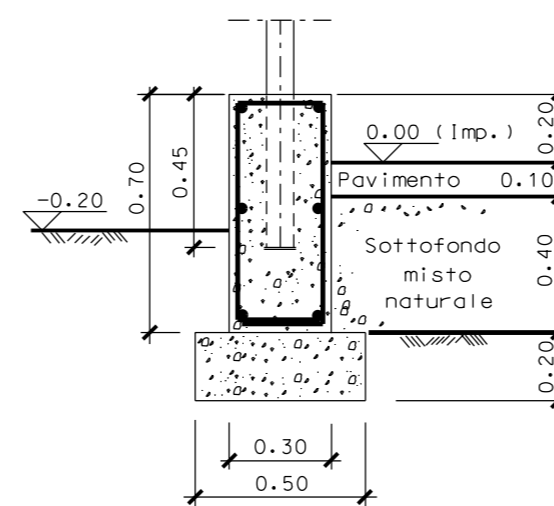


SEZIONE TIPO MURETTO

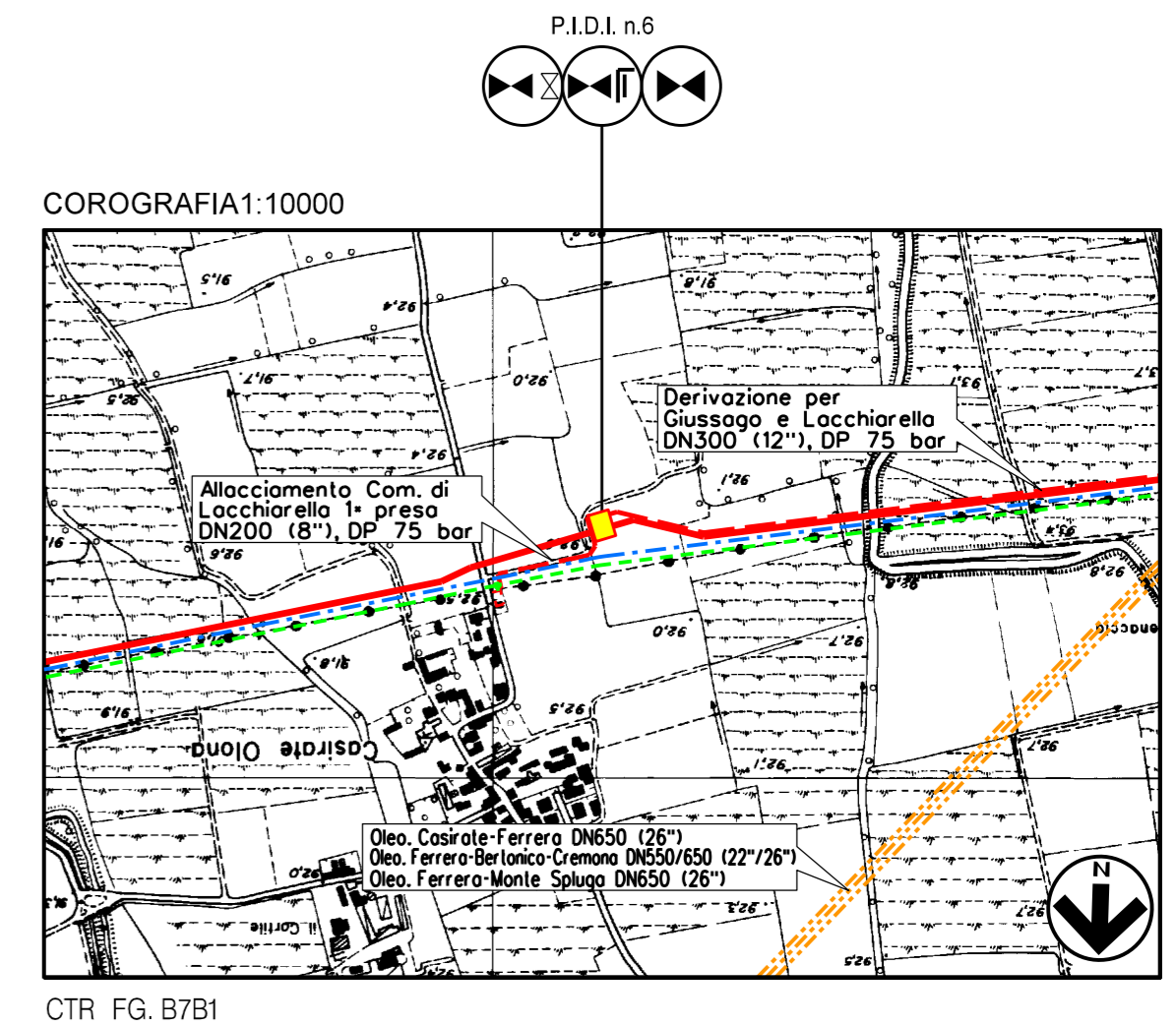
INDICE	DATA	REVISIONI	ELABORATO	VERIFICATO	APPROVATO
00	02-03-12	EMISSIONE	BALLANTE	CECCONI	FRASSINELLI
			Dis. J01811-ENV-DW-100-0100		
			Fg. 7 di 12		
Metanodotto:			Comm. NR/11030		
CERVIGNANO - MORTARA DN 1400 (56''), DP 75 bar			INDICE 00		
P.I.L. n.5 - Com. DI LACCHIARELLA (MI) Loc. BIROLO			Scala --		
SCHEDE IMPIANTI			Sostituisce il		
			Sostituito dal		



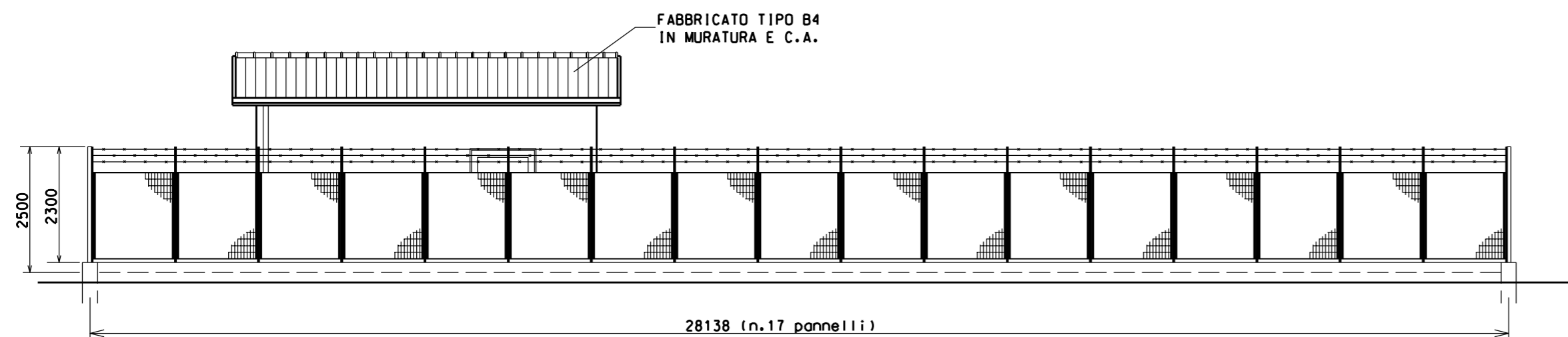
PROSPETTO A



SEZIONE TIPO MURETTO



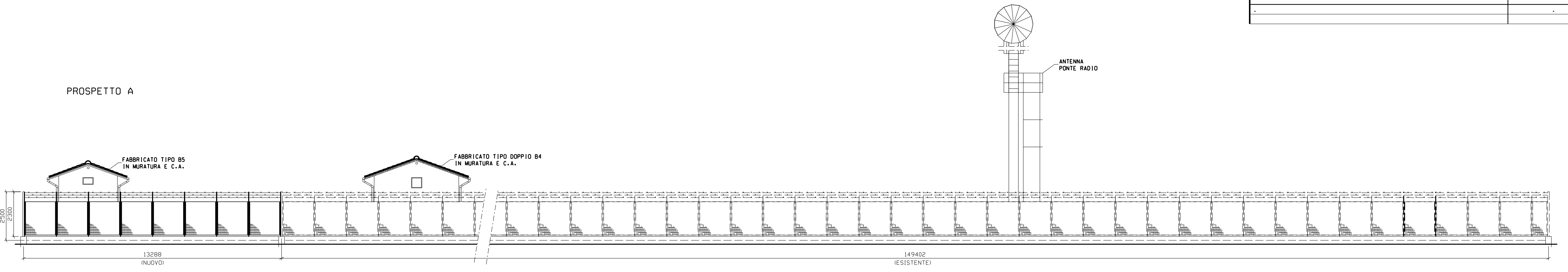
CTR FG. B7B1



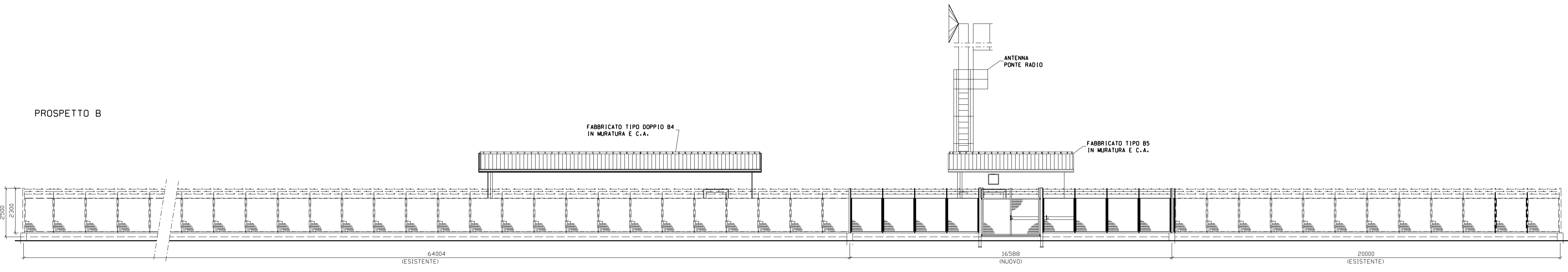
PROSPETTO B

00	02-03-12	EMISSIONE	BALLANTE	CECCONI	FRASSINELLI
INDICE	DATA	REVISIONI	ELABORATO	VERIFICATO	APPROVATO
Metanodotto: CERVIGNANO - MORTARA DN 1400 (56"), DP 75 bar			Dis. J01811-ENV-DW-100-0100 Fg. 8 di 12 Comm. NR/11030		
SCHEDE IMPIANTI P.I.D.I. n.6 - Com. DI LACCHIARELLA (MI) Loc. CASIRATE OLONA			Sostituisce il Sostituito dal		

PROSPETTO A

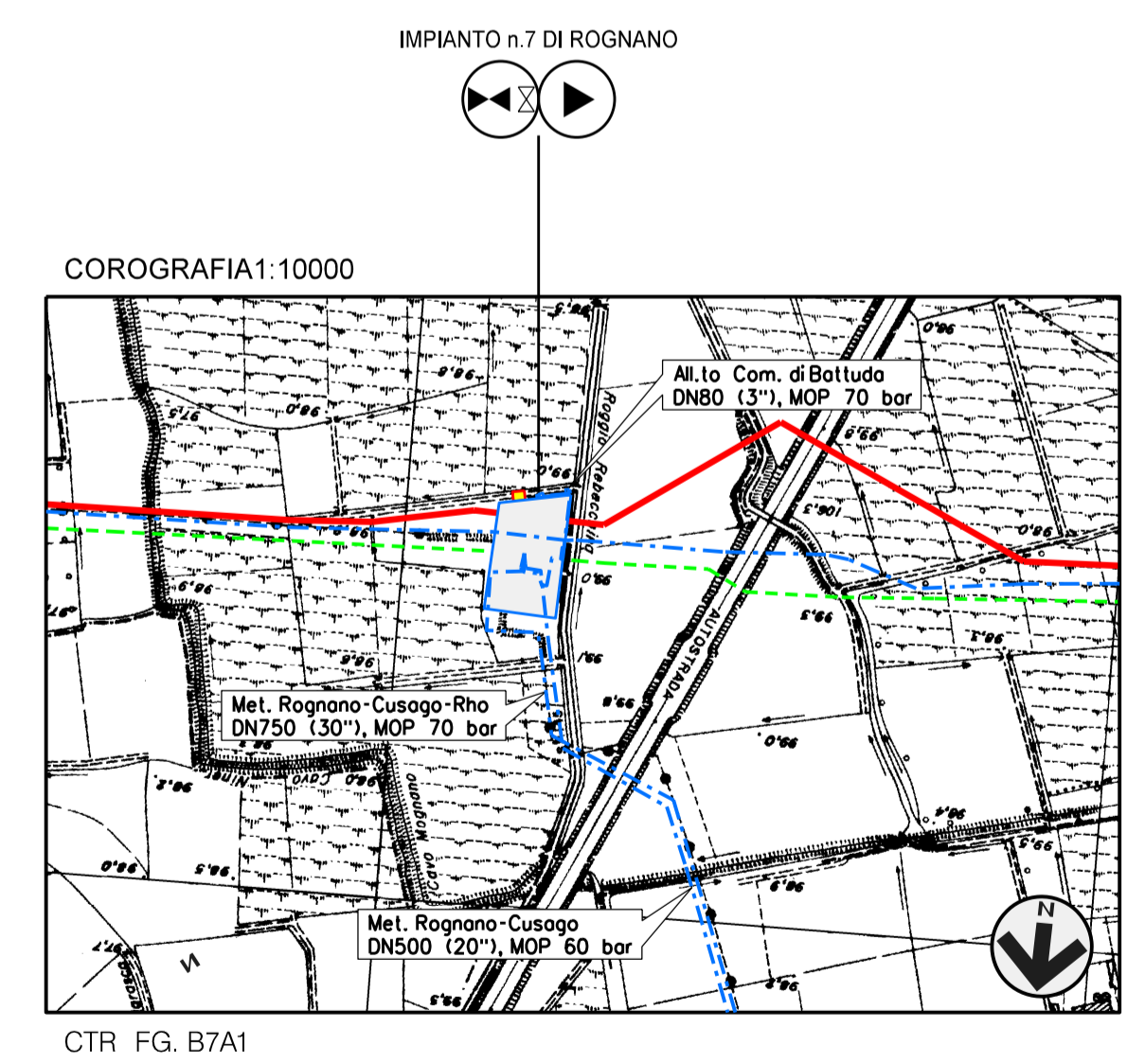
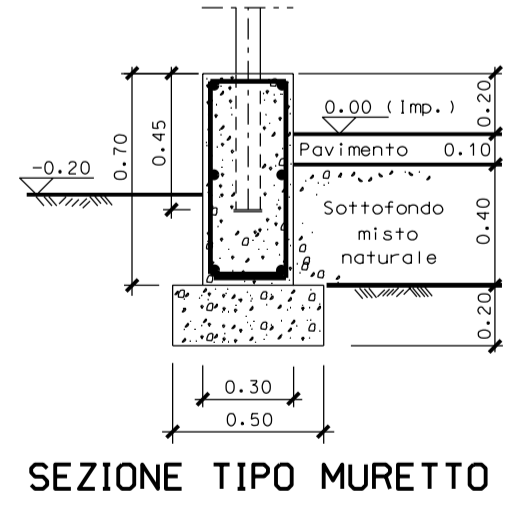
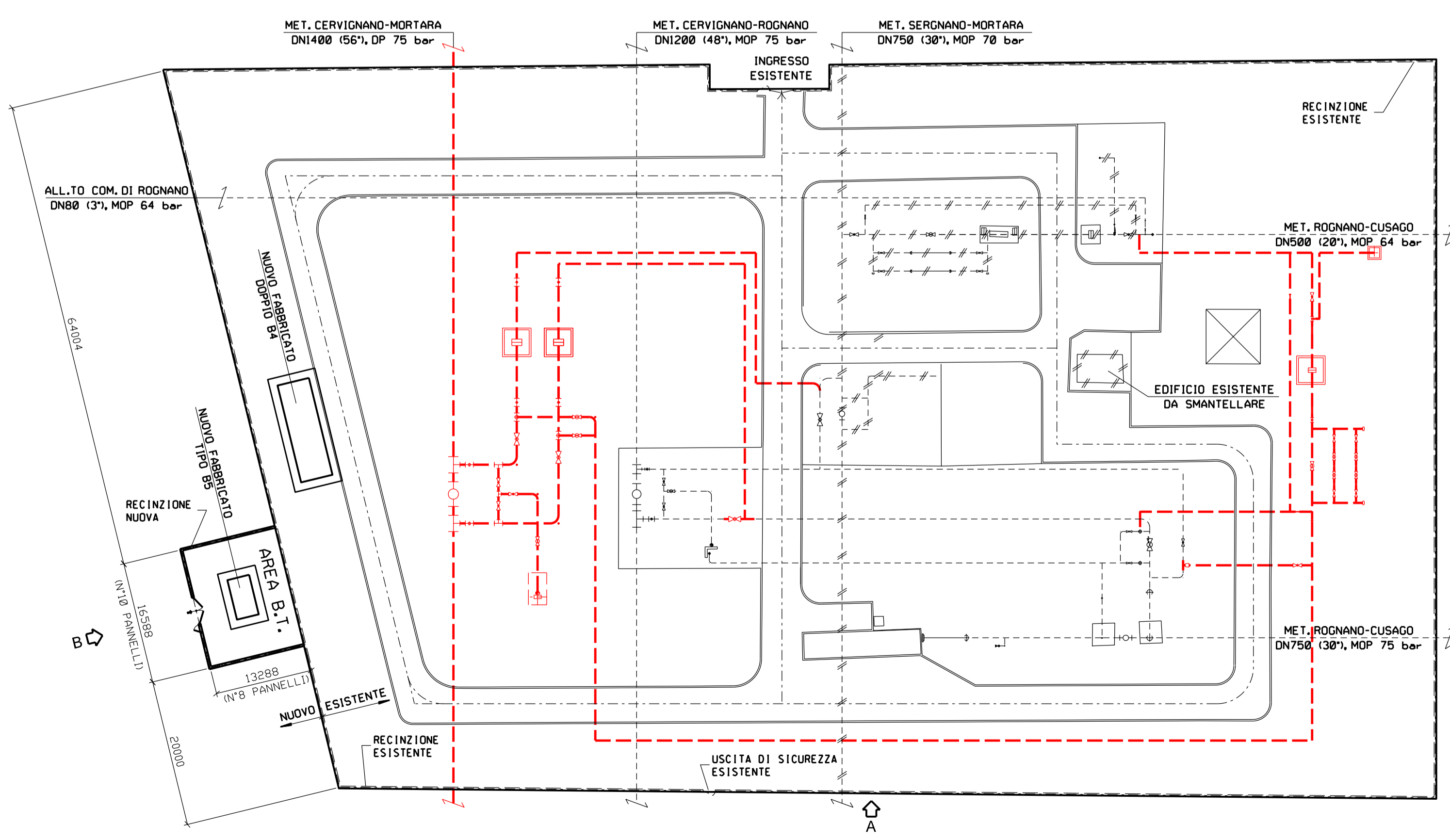


PROSPETTO B

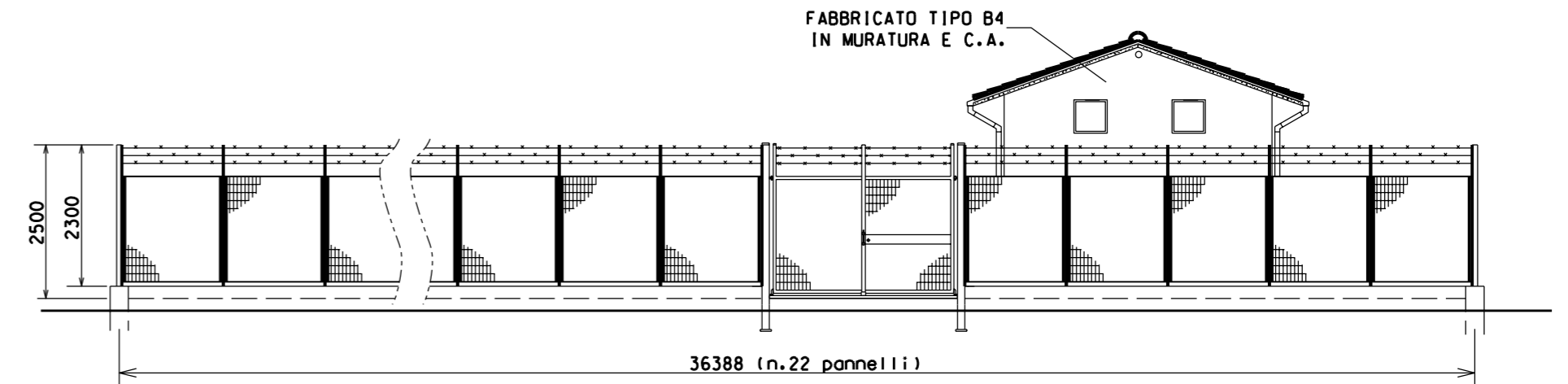
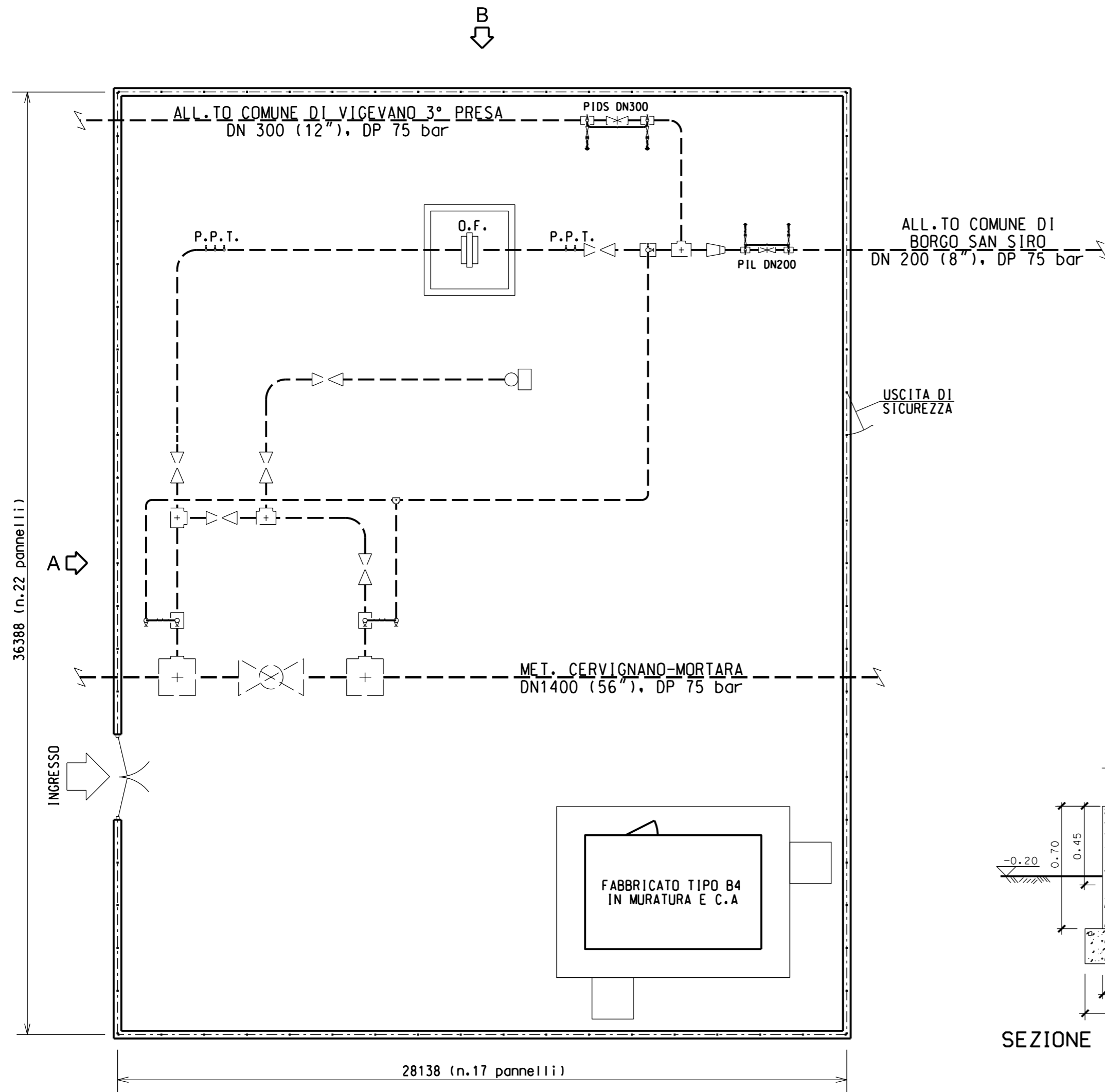


LEGENDA:

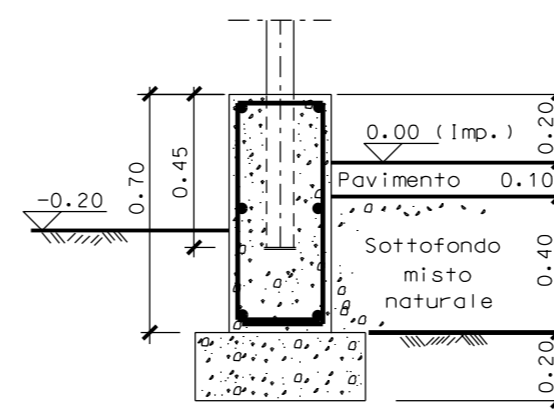
- TUBAZIONI IN PROGETTO
- TUBAZIONI ESISTENTI
- /// TUBAZIONI DA SMANTELLARE



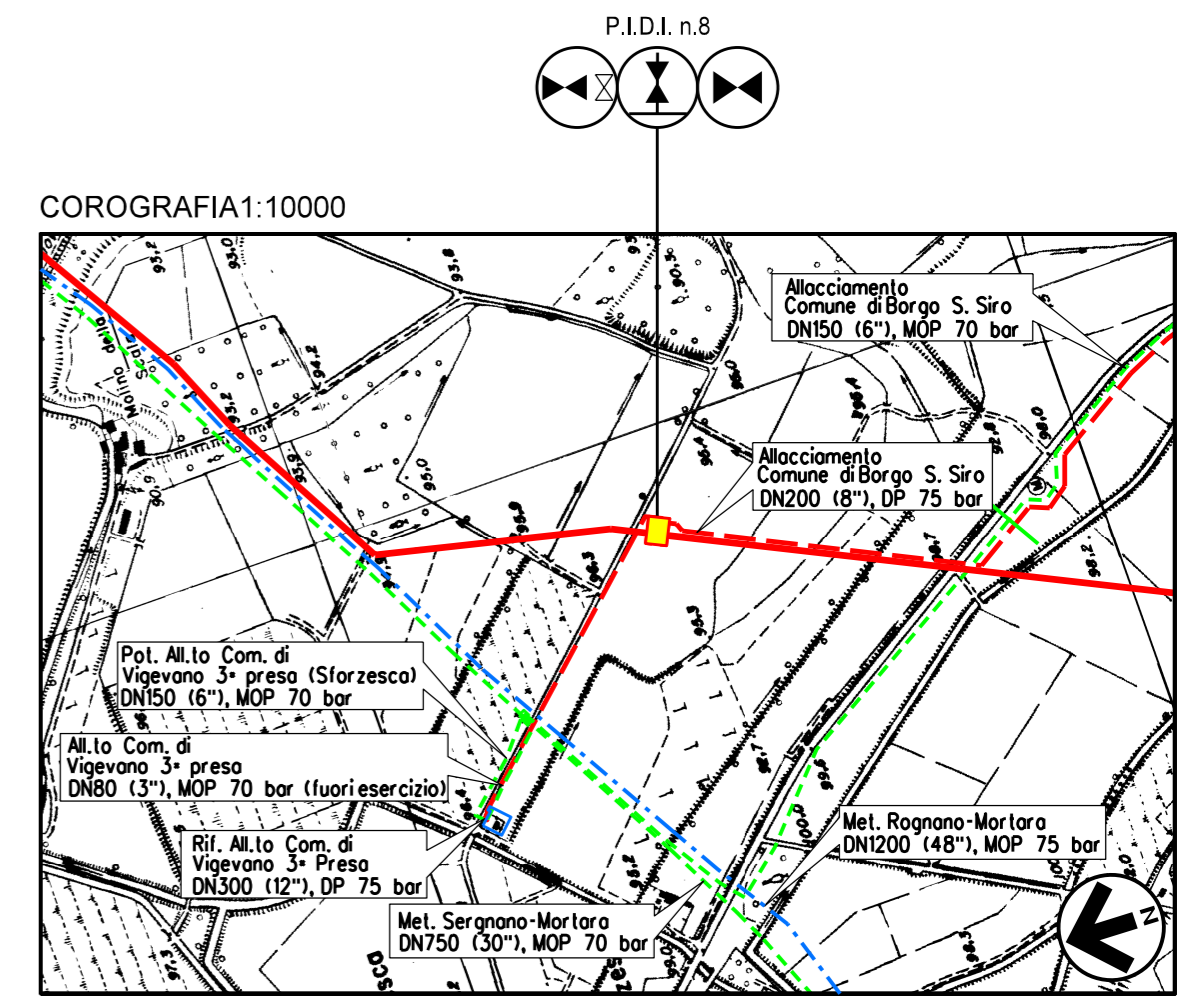
00	02-03-12	EMISSIONE	BALLANTE	CECCONI	FRASSINELLI
INDICE	DATA	REVISIONI	ELABORATO	VERIFICATO	APPROVATO
				Dis. J01811-ENV-DW-100-0100	
Metanodotto:		CERVIGNANO - MORTARA		Fg. 9 di 12	
		DN 1400 (56"), DP 75 bar		Comm. NR/11030	
SCHEDE IMPIANTI					
IMPIANTO n.7 DI ROGNANO (FV) - Loc. SONCINO					
INDICE	00				
Scala	--				
Sostituisce il				
Sostituito dal				



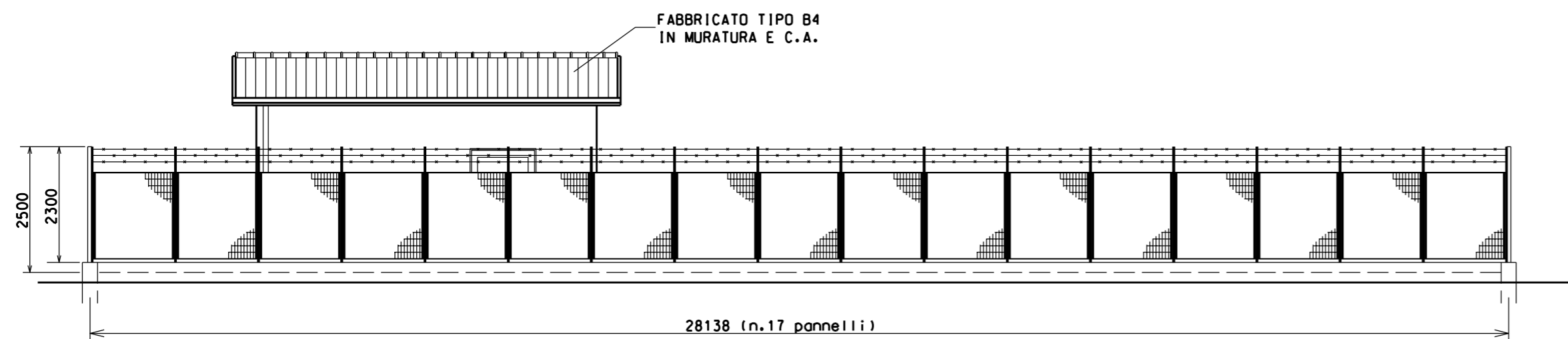
PROSPETTO A



SEZIONE TIPO MURETTO

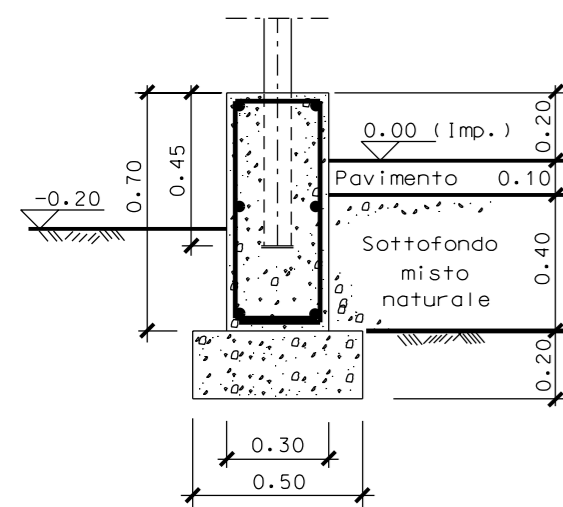
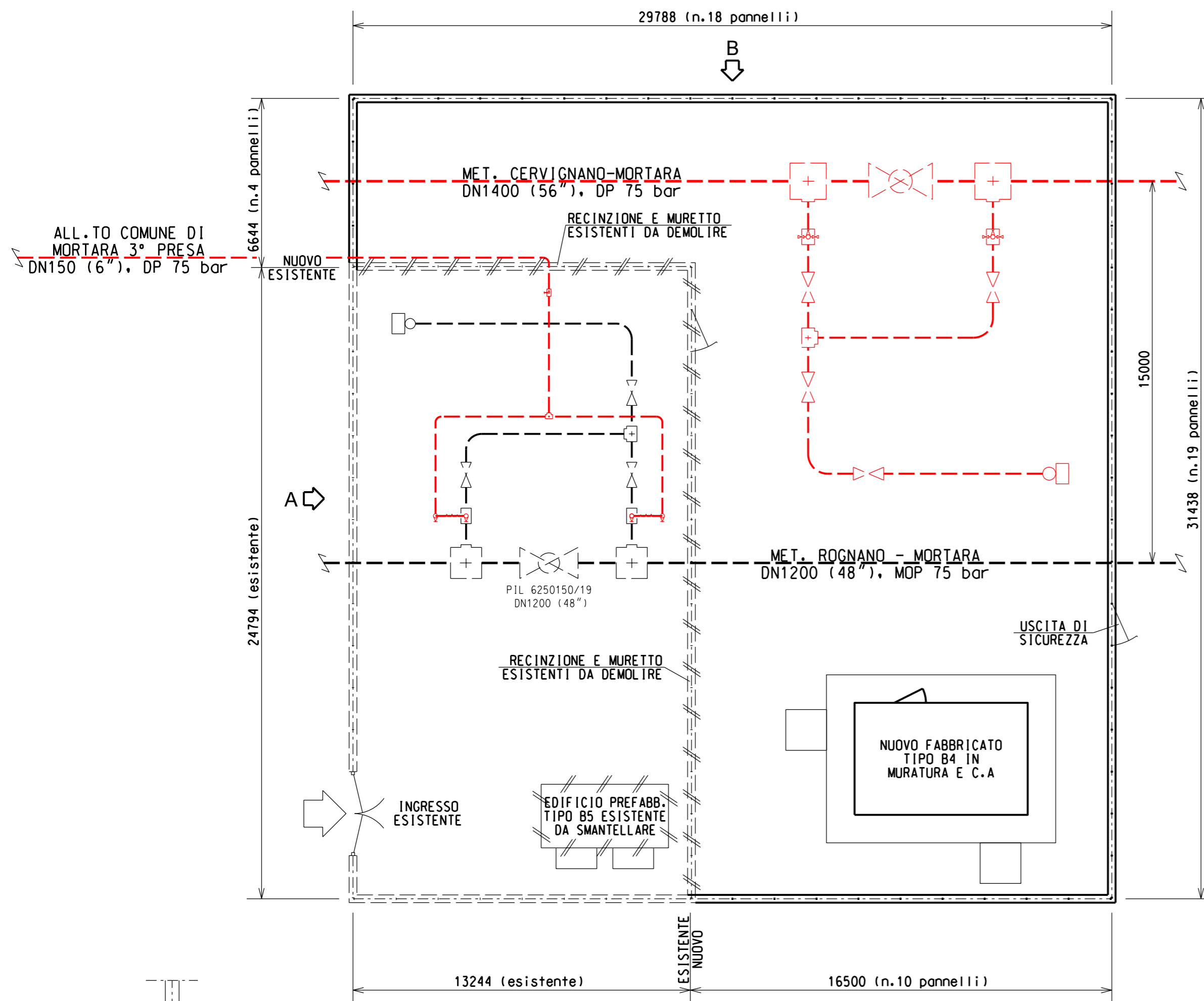


CTR FG. A7D2

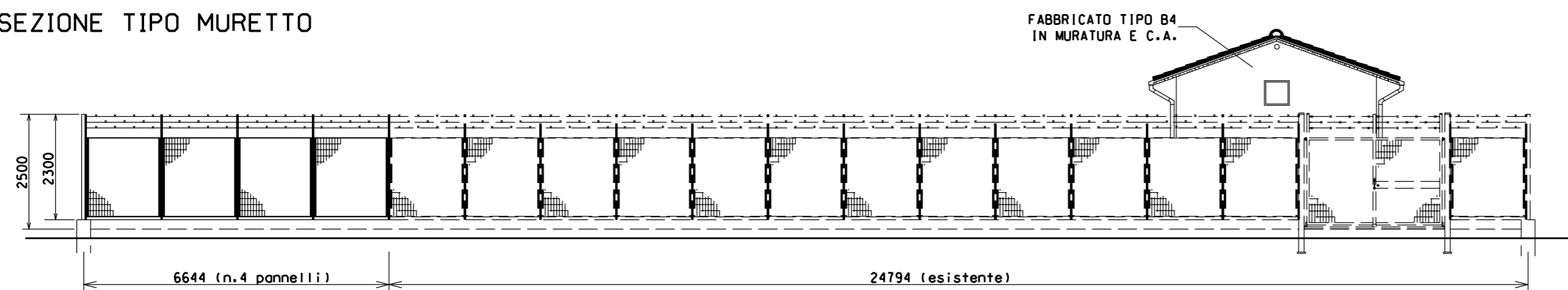


PROSPETTO B

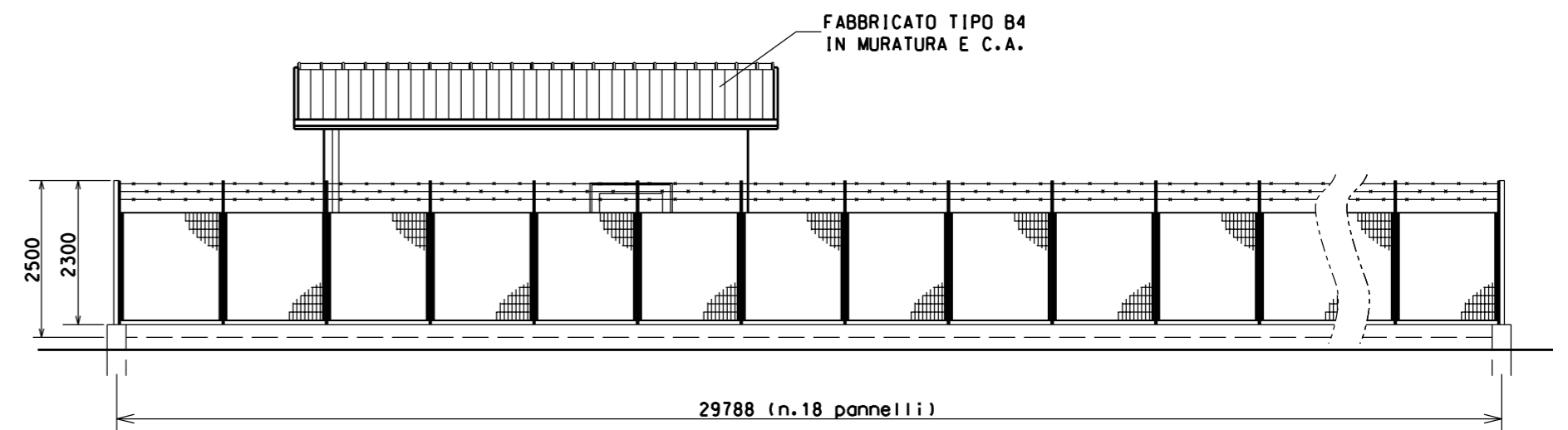
00	02-03-12	EMISSIONE	BALLANTE	CECCONI	FRASSINELLI
INDICE	DATA	REVISIONI	ELABORATO	VERIFICATO	APPROVATO
Metanodotto: CERVIGNANO - MORTARA DN 1400 (56"), DP 75 bar			Dis. J01811-ENV-DW-100-0100 Fg. 10 di 12 Comm. NR/11030		
P.I.D.I. n.8 - Com. DI VIGEVANO (PV) Loc. SFORZESCA			Sostituisce il Sostituito dal		



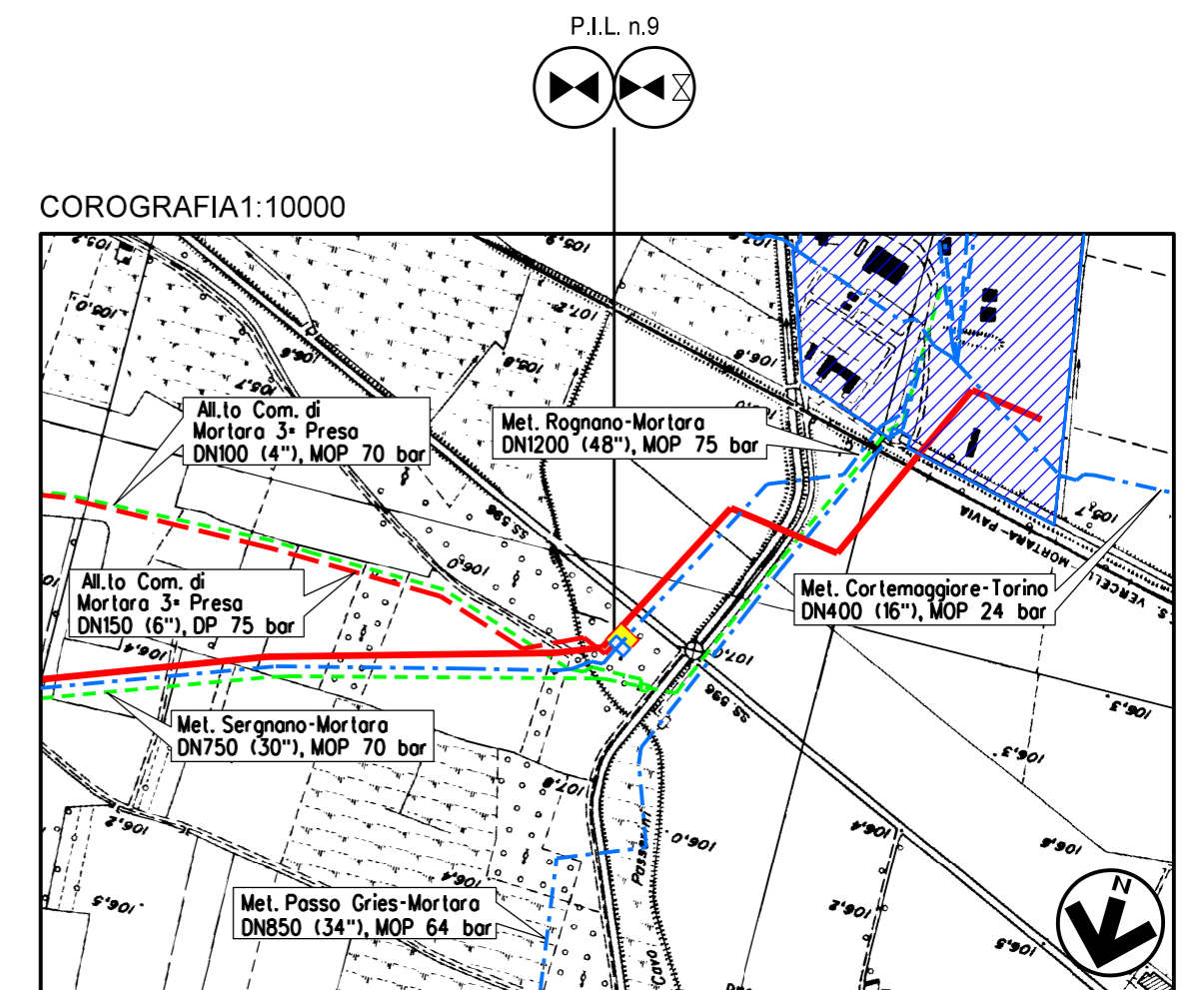
SEZIONE TIPO MURETTO



PROSPETTO A

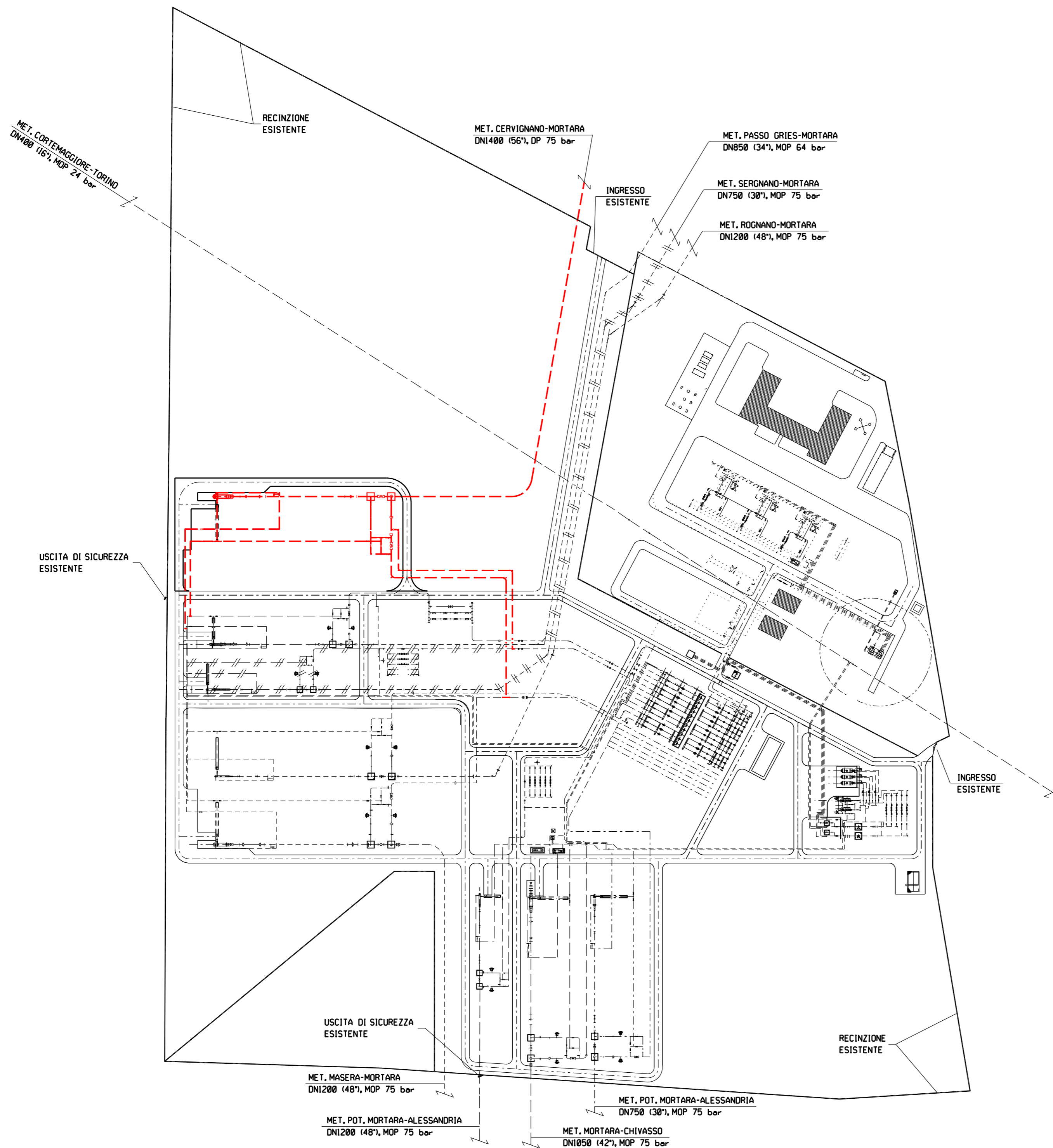


PROSPETTO B



CTR FG. A7C2

00	02-03-12	EMISSIONE	BALLANTE	CECCONI	FRASSINELLI
INDICE	DATA	REVISIONI	ELABORATO	VERIFICATO	APPROVATO
Metanodotto: CERVIGNANO - MORTARA DN 1400 (56''), DP 75 bar			Dis. J01811-ENV-DW-100-0100 Fg. 11 di 12 Comm. NR/11030		
P.I.L. n.9 - Com. DI MORTARA (PV) Loc. CASCINA ALBERONA			Sostituisce il Sostituito dal		



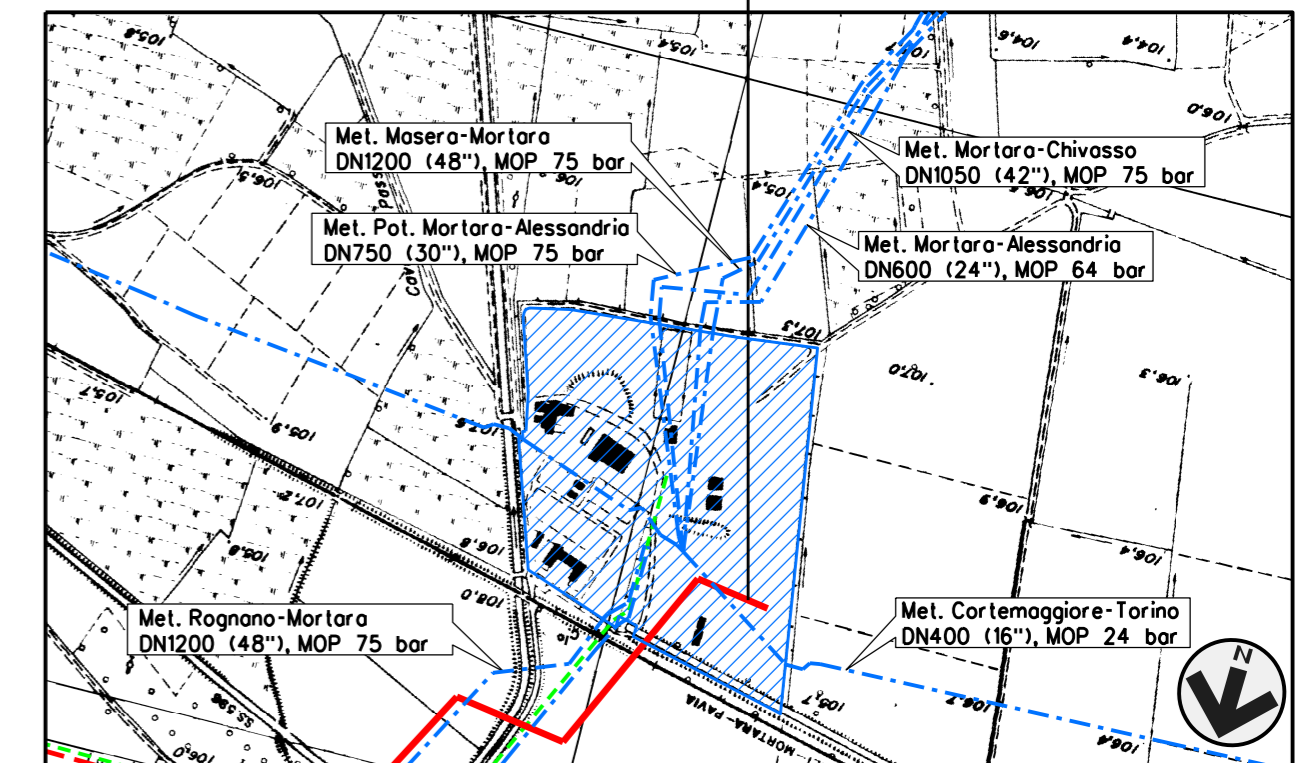
LEGGENDA:

- TUBAZIONI IN PROGETTO
- TUBAZIONI ESISTENTI
- /// TUBAZIONI DA SMANTELLARE

STAZIONE DI LANCIO E RICEVIMENTO PIG DI MORTARA



COROGRAFIA 1:10000



CTR FG. A7C3

00	02-03-12	EMISSIONE	BALLANTE	CECCONI	FRASSINELLI
INDICE	DATA	REVISIONI	ELABORATO	VERIFICATO	APPROVATO
Metanodotto: CERVIGNANO – MORTARA DN 1400 (56"), DP 75 bar			Dis. J01811-ENV-DW-100-0100 Fg. 12 di 12 Comm. NR/11030		
SCHEDE IMPIANTI STAZIONE DI LANCIO E RICEVIMENTO PIG DI MORTARA (PV)			Sostituisce il Sostituito dal		