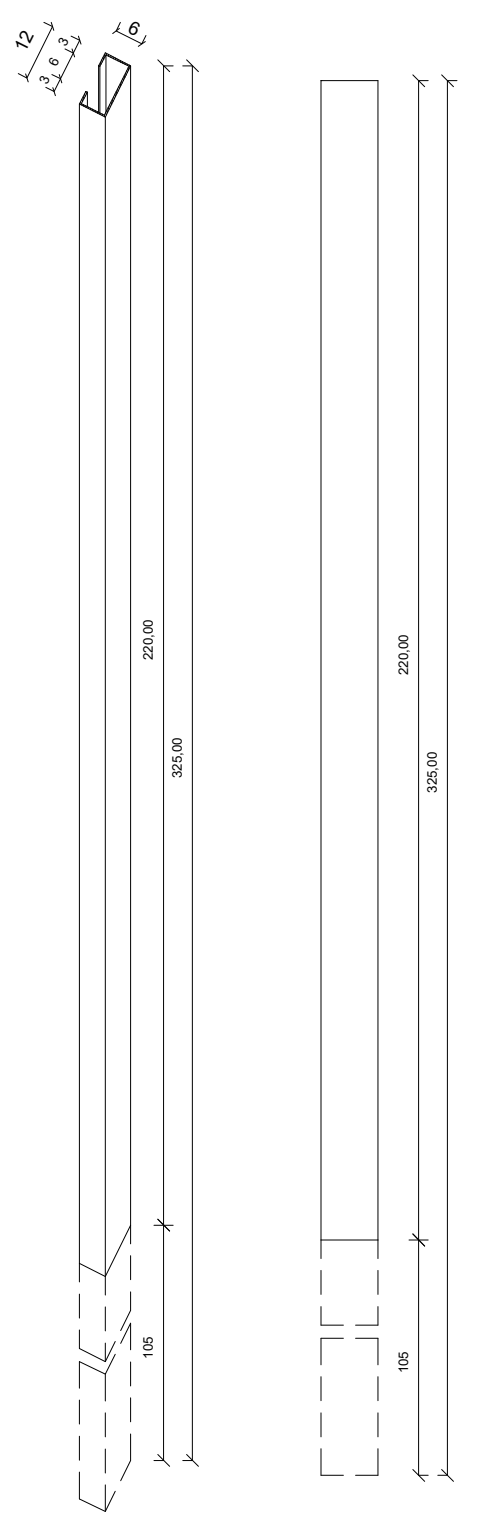
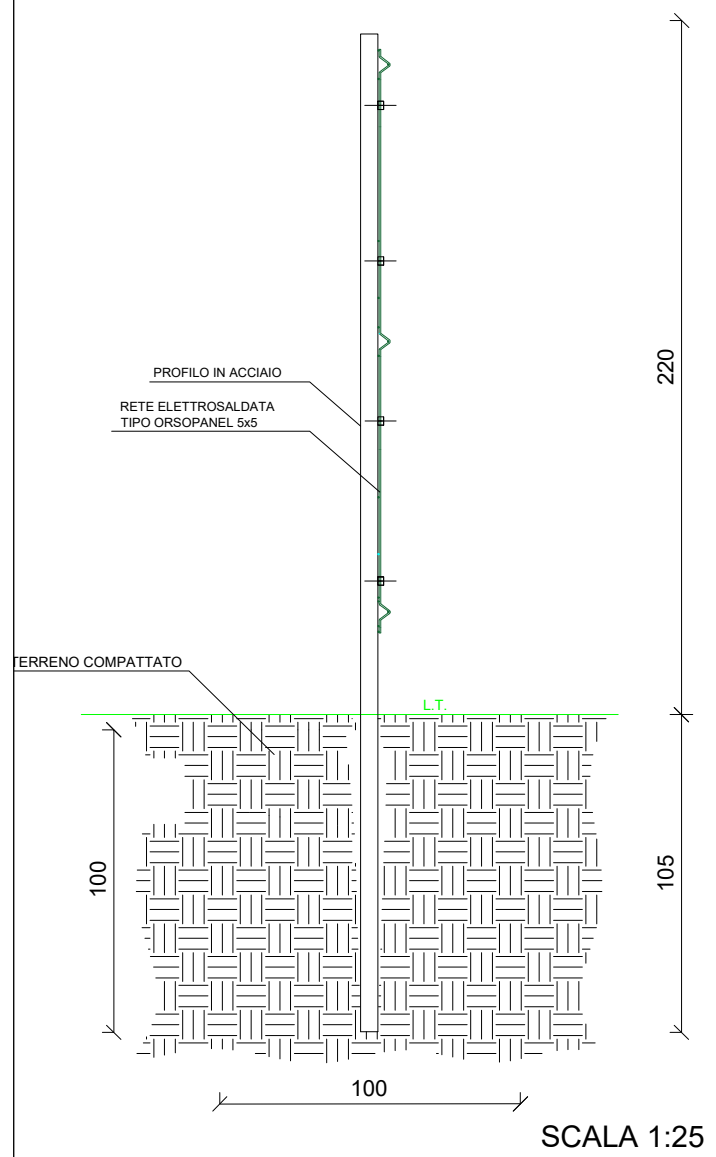


PARTICOLARE PROFILO IN ACCIAIO



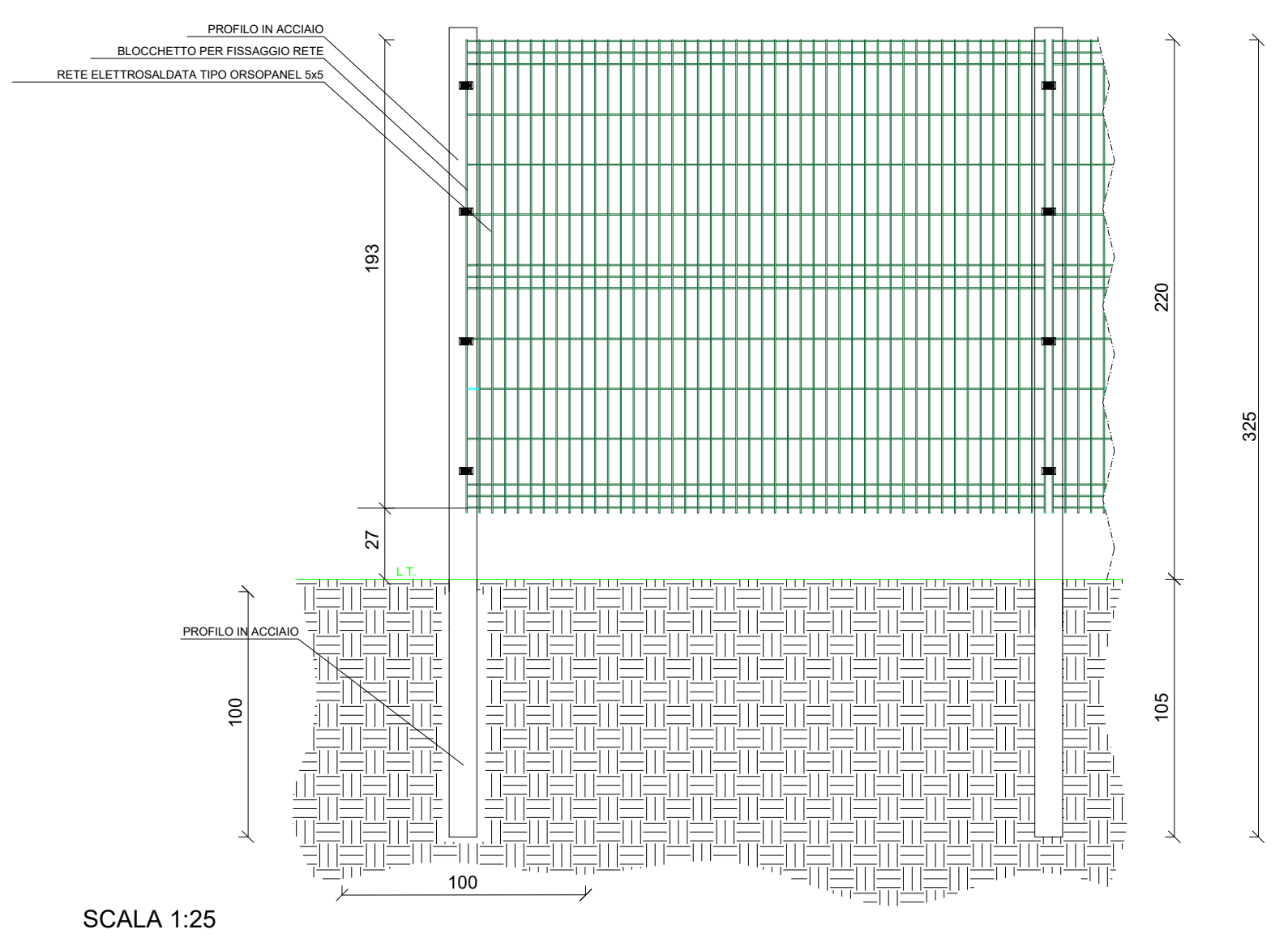
SCALA 1:15

SEZIONE RECINZIONE



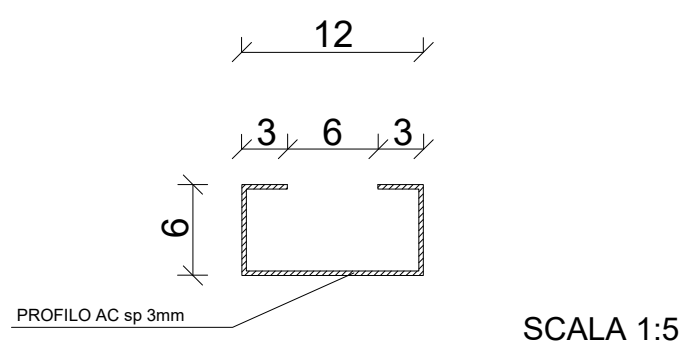
SCALA 1:25

PROSPETTO SEZIONE RECINZIONE



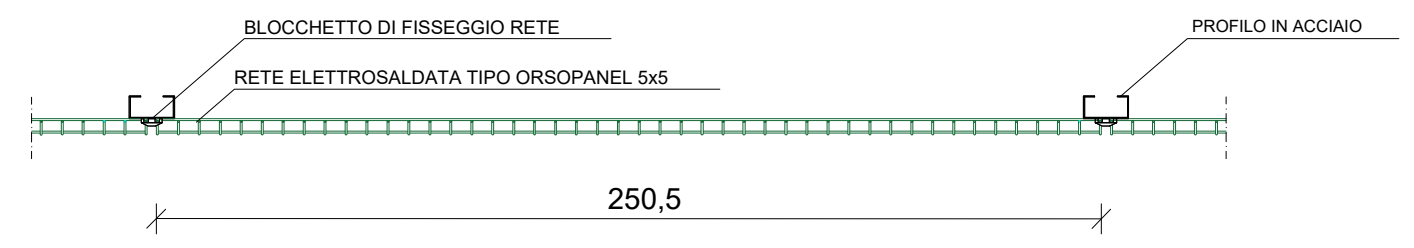
SCALA 1:25

PIANTA PROFILO



SCALA 1:5

PIANTA PARTICOLARE RECINZIONE PERIMETRALE

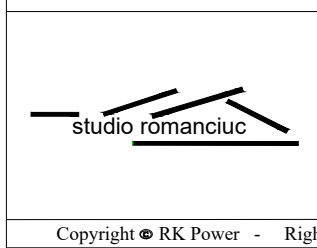


SCALA 1:20

Codice TAVOLA A.U. - P.A.U.R.: 0ACK413_ElaboratoRecinzione_4_01_3

TAVOLA PROGETTO: 4.1.3

Quote in cm



DITTA PROPONENTE:
Enel Stornara 1 S.R.L.
TECNICO PROGETTISTA:
Romanciuc arch. Andrea
TERRENO:
Franceschinelli, Rinaldi, Cannone

oggetto: PROGETTO AGRIVOLTAICO DENOMINATO STORNARA 1

Terreno: Comune di Stornara (FG) - Foglio 12, Part. 12, 25, 54, 55, 57, 58, 59, 60, 61, 62, 63, 64, 65, 78, 89, 90, 102, 111, 112, 147, 148, 152, 153, 154, 155, 156, 158, 169, 170, 180, 513, 514 Foglio 13, Part. 56,79,141

RECINZIONE PERIMETRALE

PARTICOLARI COSTRUTTIVI



DATA: 31/07/2021

SCALA: VARIE