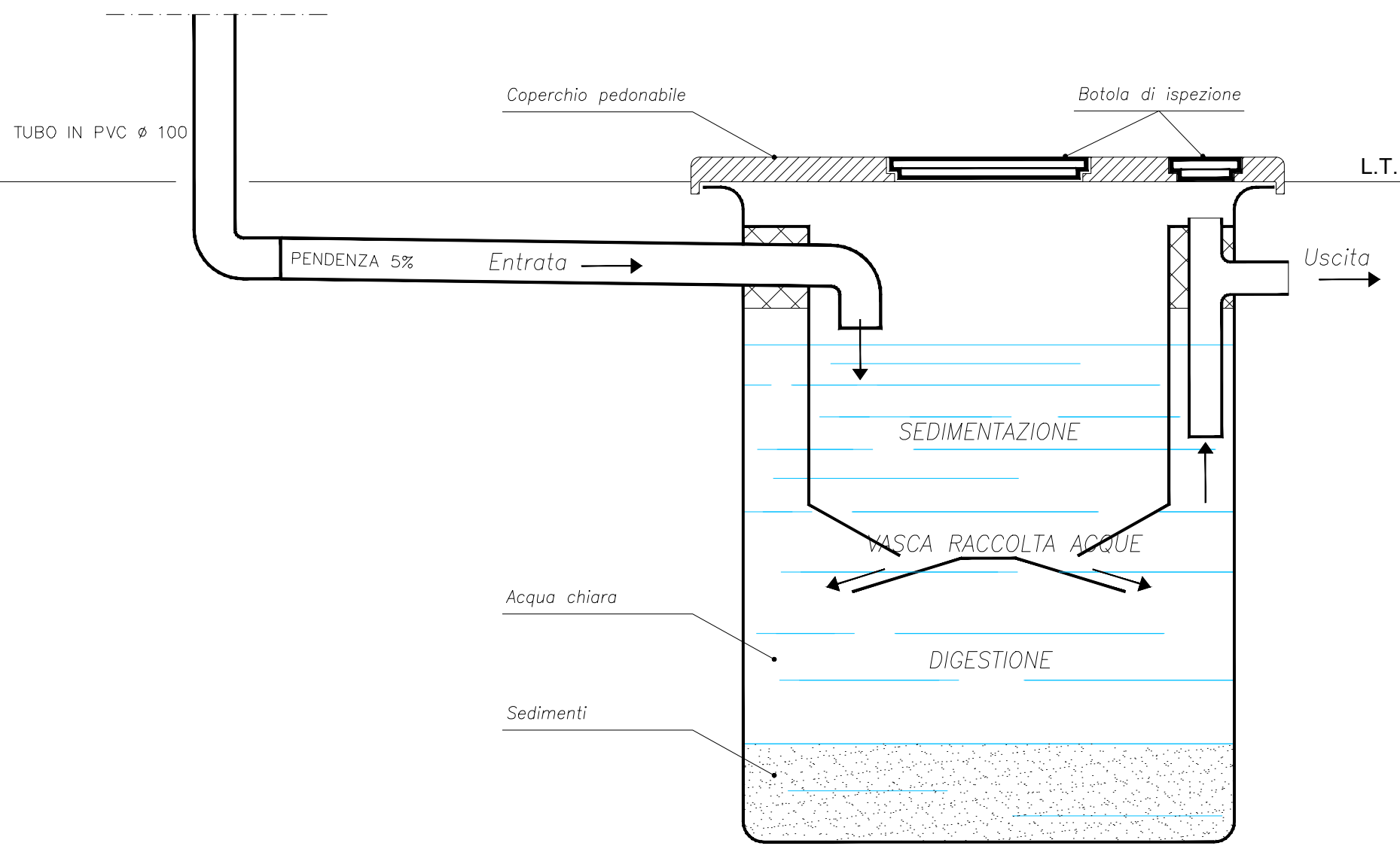
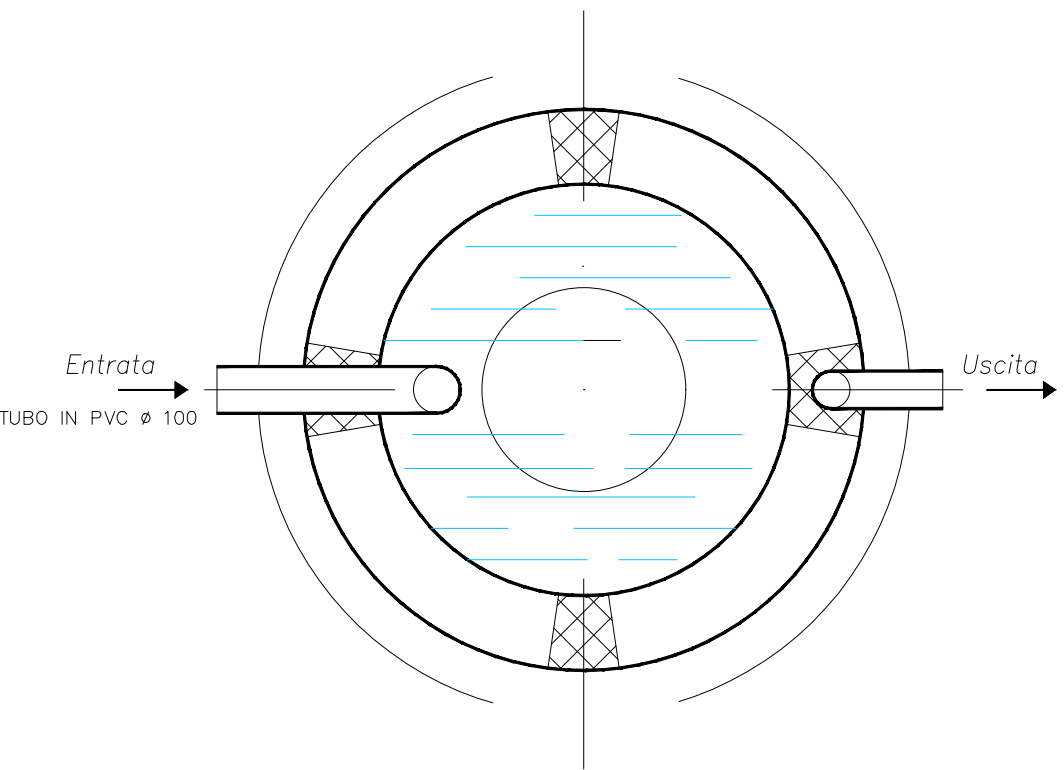


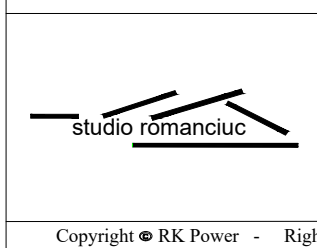
PIANTA VASCA - BOTOLA

SEZIONE VASCA



Codice TAVOLA A.U. - P.A.U.R.: 0ACK413_ElaboratoVascaNera_4_02_2

TAVOLA PROGETTO: 4.2.2



DITTA PROPONENTE:
Enel Stornara 1 S.R.L.
TECNICO PROGETTISTA:
Romanciuc arch. Andrea
TERRENO:
Franceschinelli, Rinaldi, Cannone

oggetto: PROGETTO AGRIVOLTAICO DENOMINATO STORNARA 1
Terreno: Comune di Stornara (FG) - Foglio 12, Part. 12, 25, 54, 55, 57, 58, 59, 60, 61, 62, 63, 64, 65, 78, 89, 90, 102, 111, 112, 147, 148, 152, 153, 154, 155, 156, 158, 169, 170, 180, 513, 514 Foglio 13, Part. 56,79,141

VASCA FOGNA NERA
PARTICOLARI COSTRUTTIVI

DATA: 31/07/2021
SCALA: 1:10