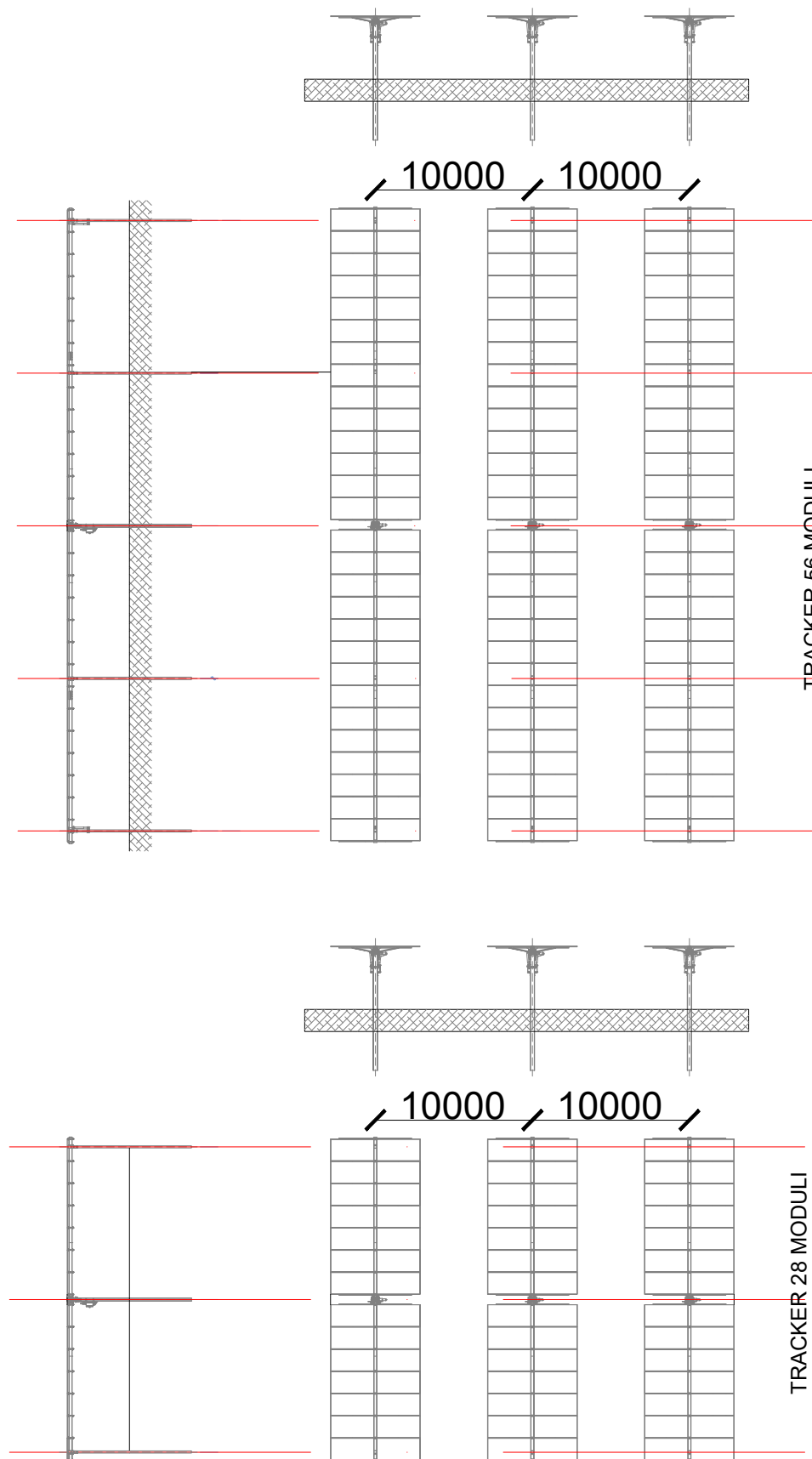


TRACKER 84 MODULI

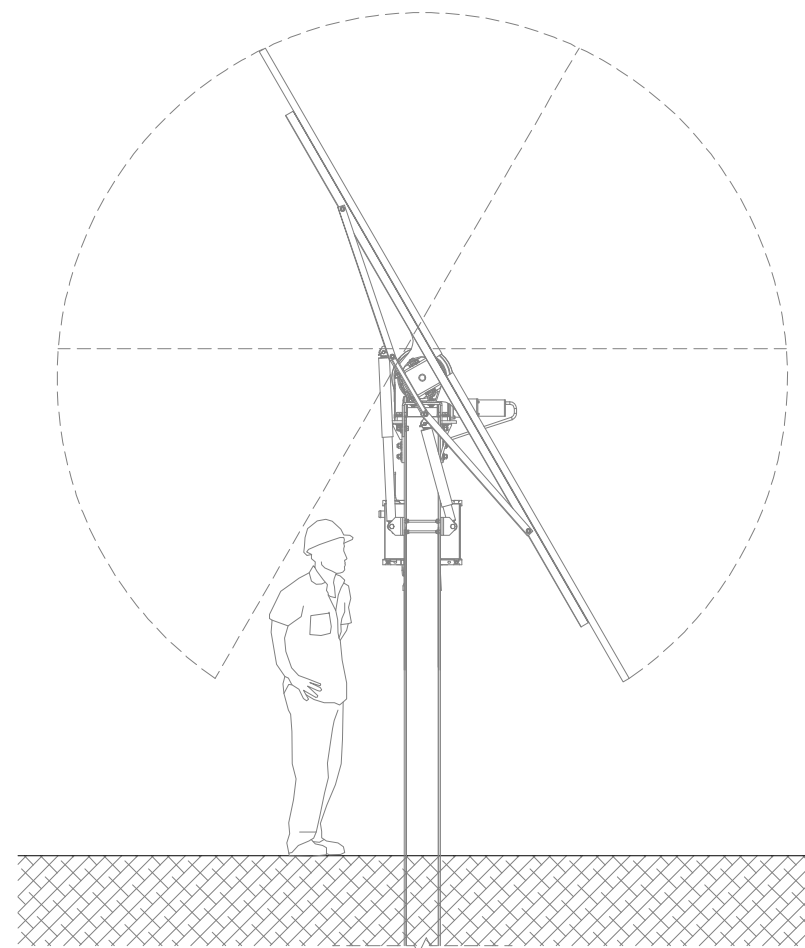
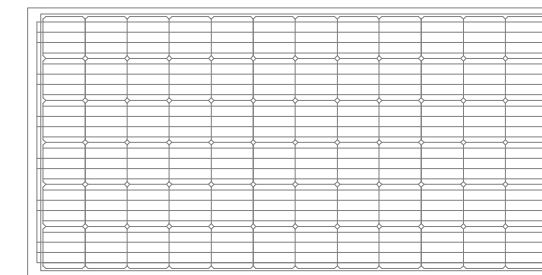
SCHEMA DISTRIBUTIVO TRACKER



TRACKER 56 MODULI

TRACKER 28 MODULI

MODULO FOTOVOLTAICO BIFACCIALE



SISTEMA ROTAZIONE TRACKER +/- 60°

Codice TAVOLA A.U. - P.A.U.R.: 0ACK413_ElaboratoTracker_4_04_1

TAVOLA PROGETTO: 4.4.1

*Quote in mm



DITTA PROPONENTE:
Enel Stornara 1 S.R.L.
TECNICO PROGETTISTA:
Romanciuc Arch. Andrea
TERRENO:
Franceschinelli, Rinaldi, Cannone

oggetto: PROGETTO AGRIVOLTAICO DENOMINATO STORNARA 1

Terreno: Comune di Stornara (FG) - Foglio 12, Part. 12, 25, 54, 55, 57, 58, 59, 60, 61, 62, 63, 64, 65, 78, 89, 90, 102, 111, 112, 147, 148, 152, 153, 154, 155, 156, 158, 169, 170, 180, 513, 514 Foglio 13, Part. 56,79,141

TRACKER E MODULI SOLARI

PARTICOLARI COSTRUTTIVI



DATA: 31/07/2021