

DATI TECNICI

SCALA DI RAPPRESENTAZIONE:

STORNARA 1:VARIE
FORMATO TAVOLE "VARIE"

IMPIANTO:

POTENZA IMPIANTO = 48,278 MWp
SUPERFICIE TERRENO = 919375 m²
AREA IMPIANTO = 812749,2 m²
DISTANZA DALLE STRADE SECONDARIE = 3,00 m
DISTANZA DALLE STRADE PRINCIPALI = 15,00 m
DISTANZA INTERASSE EST-OVEST STRUTTURE = 10,00 m
DISTANZA STRUTTURE DIREZIONE NORD-SUD = 0,30 m

MODULI IN SILICIO MONOCRISTALLINO:

POTENZA MODULO = 425 Wp cad.
NUMERO MODULI PER TRACKER = 28
NUMERO MODULI FOTOVOLTAICI = 113596
DIMENSIONI MODULO = 1,978 m x 0,992 m

TECHNICAL DATA

REPRESENTATION SCALE:

STORNARA 1:VARIE
TABLES FORMAT "VARIE"

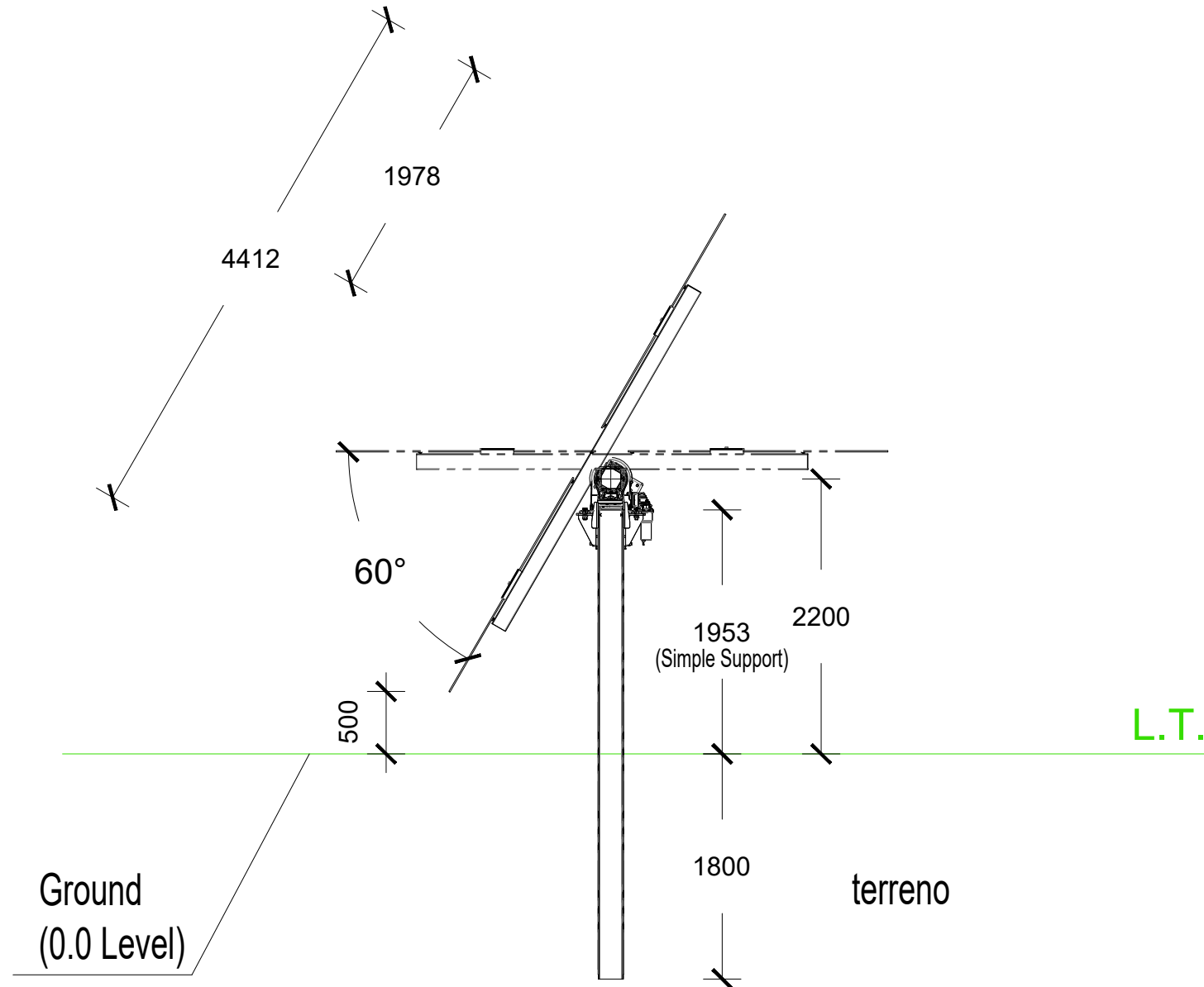
PLANT:

PLANT POWER = 48,278 MWp
LAND SURFACE = 919375 m²
PLANT AREA = 812749,2 m²
DISTANCE FROM THE SECONDARY ROADS = 3,00 m
DISTANCE FROM THE PRIMARY ROADS = 15,00 m
DISTANCE BETWEEN CENTERS EAST-WEST = 10,00 m
DISTANCE BETWEEN STRUCTURES NORTH-SOUTH = 0.30 m

MONOCRYSTALLINE SILICON MODULES:

MODULE POWER = 425 Wp each
NUMBER MODULES INSTALLED ON EACH TRACKER = 28
NUMBER OF PHOTOVOLTAIC MODULES = 113596
MODULE DIMENSIONS = 1,978 m x 0,992 m

SEZIONE TRASVERSALE TRACKER



Codice TAVOLA A.U. - P.A.U.R.: 0ACK413_ElaboratoTracker_4_04_2

TAVOLA PROGETTO: 4.4.2

*Quote in mm



DITTA PROPONENTE:
Enel Stornara 1 S.R.L.
TECNICO PROGETTISTA:
Romanciuc Arch. Andrea
TERRENO:
Franceschinelli, Rinaldi, Cannone

oggetto: PROGETTO AGRIVOLTAICO DENOMINATO **STORNARA 1**

Terreno: Comune di Stornara (FG) - Foglio 12, Part. 12, 25, 54, 55, 57, 58, 59, 60, 61, 62, 63, 64, 65, 78, 89, 90, 102, 111, 112, 147, 148, 152, 153, 154, 155, 156, 158, 169, 170, 180, 513, 514
Foglio 13, Part. 56,79,141

TRACKER E MODULI SOLARI

PARTICOLARI COSTRUTTIVI



DATA: 31/07/2021

SCALA: 1:50