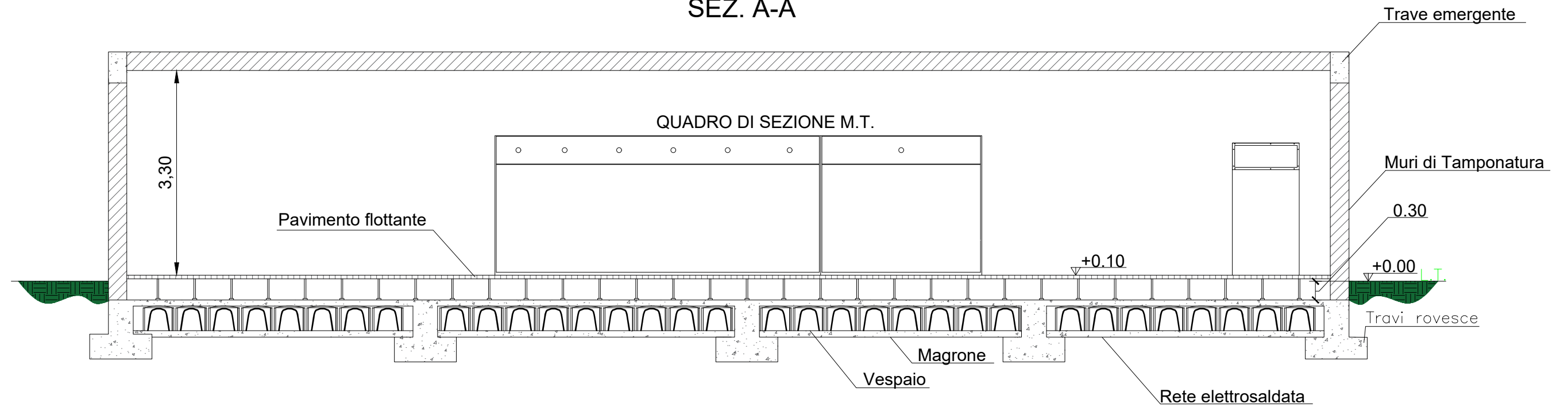
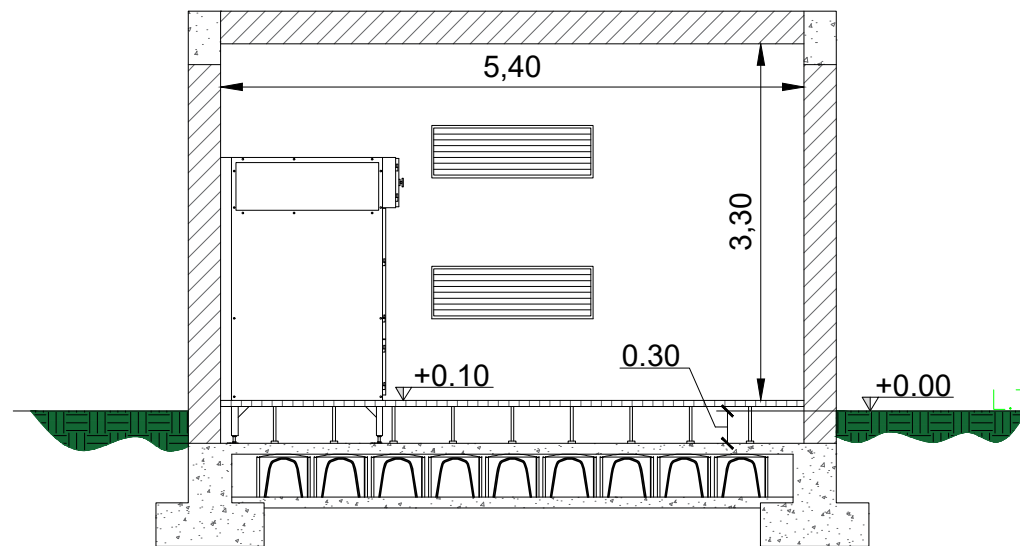


PARTICOLARI CABINA ELETTRICA DI SEZIONE PARCO AGRIVOLTAICO

SEZ. A-A



SEZ. B-B



Codice TAVOLA A.U. - P.A.U.R.: 0ACK413_ElaboratoGrafico_6_02_2

TAVOLA PROGETTO: 6.2.2

Quote in m



DITTA PROPONENTE:
Enel Stornara 1 S.R.L.
TECNICO PROGETTISTA:
Romanciuc arch. Andrea
TERRENO:
Franceschinelli, Rinaldi, Cannone


Copyright © RK Power - Rights Reserved - termini di legge con divieto di riprodurlo e renderlo noto a terzi.

oggetto: PROGETTO AGRIVOLTAICO DENOMINATO STORNARA 1

Terreno: Comune di Stornara (FG) - Foglio 12, Part. 12, 25, 54, 55, 57, 58, 59, 60, 61, 62, 63, 64, 65, 78, 89, 90, 102, 111, 112, 147, 148, 152, 153, 154, 155, 156, 158, 169, 170, 180, 513, 514 Foglio 13, Part. 56,79,141

CABINA DI SEZIONE

SISTEMA ELETTRICO



DATA: 31/07/2021

SCALA: 1:70