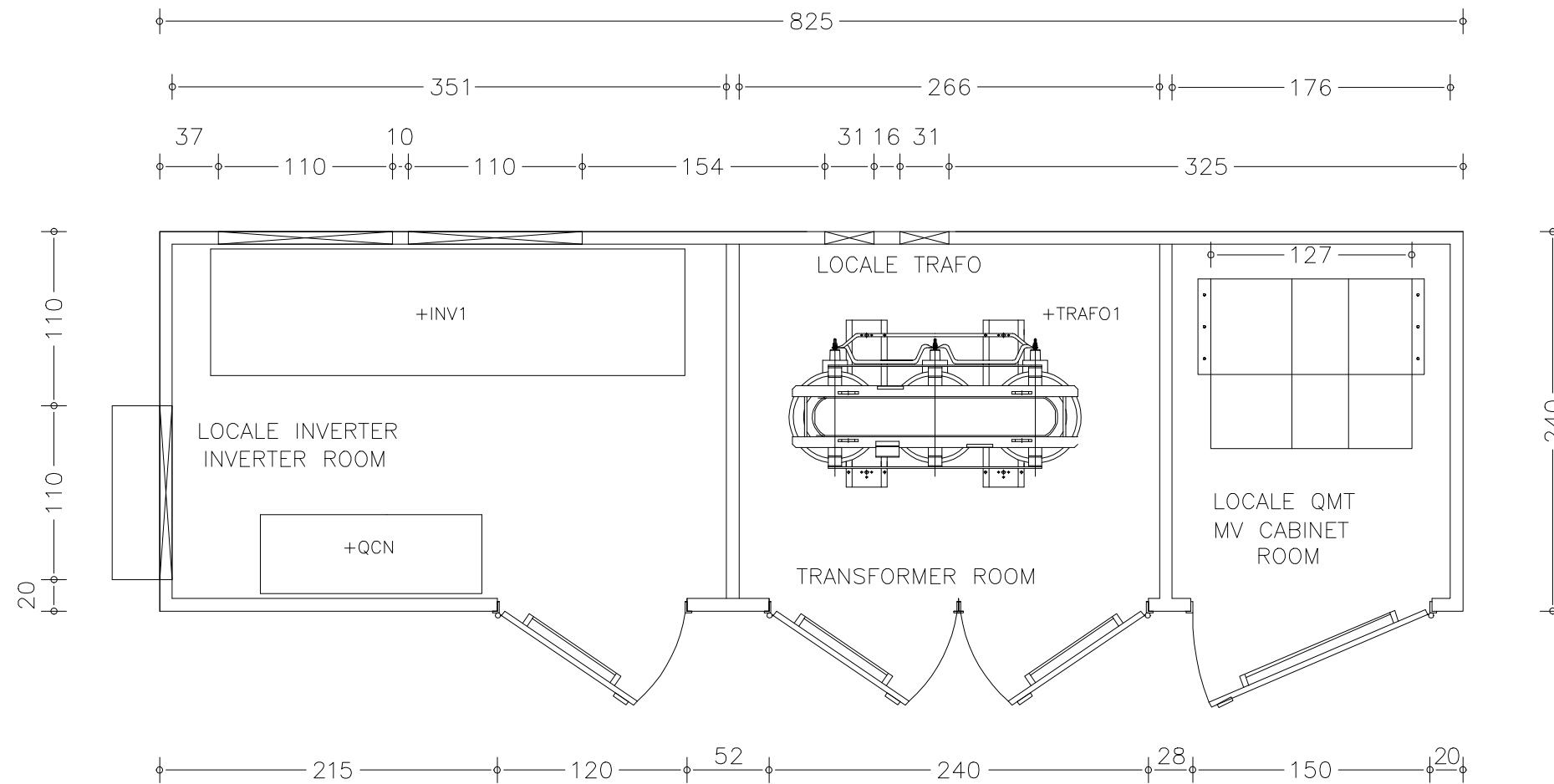


CABINA SOTTOCAMPO TIPO 2 - 3 PARCO AGRIVOLTAICO

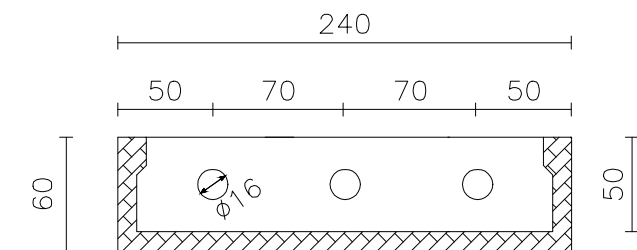
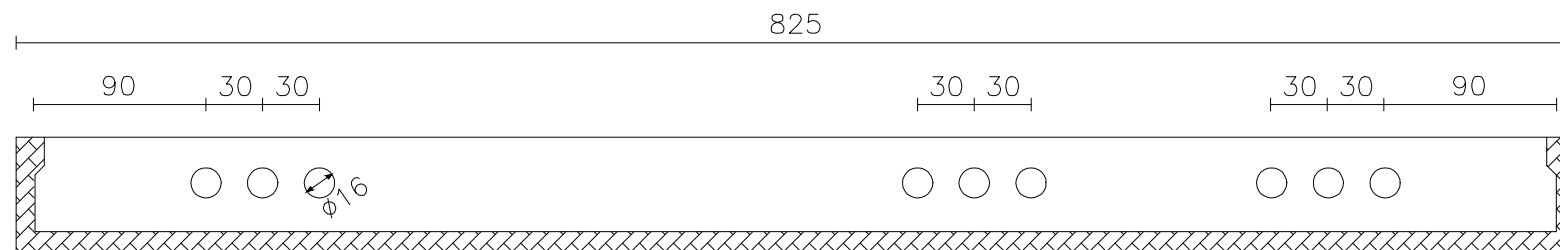


PIANTA CABINA PER INVERTER TIPO 2-3:

-TIPO 2 (1995 KVA)

-TIPO 3 (1500 KVA)

SEZIONI DELLA BASE DI APPOGGIO



Codice TAVOLA A.U. - P.A.U.R.: 0ACK413_ElaboratoGrafico_6_03_1

TAVOLA PROGETTO: 6.3.1

Quote in cm

DITTA PROPONENTE:
Enel Stornara 1 S.R.L.
TECNICO PROGETTISTA:
Romanciuc Arch. Andrea
TERRENO:
Franceschinelli, Rinaldi, Cannone

oggetto: PROGETTO AGRIVOLTAICO DENOMINATO **STORNARA 1**

Terreno: Comune di Stornara (FG) - Foglio 12, Part. 12, 25, 54, 55, 57, 58, 59, 60, 61, 62, 63, 64, 65, 78, 89, 90, 102, 111, 112, 147, 148, 152, 153, 154, 155, 156, 158, 169, 170, 180, 513, 514
Foglio 13, Part. 56,79,141

CABINA INVERTER

SISTEMA ELETTRICO



DATA: 31/07/2021

SCALA: 1:40