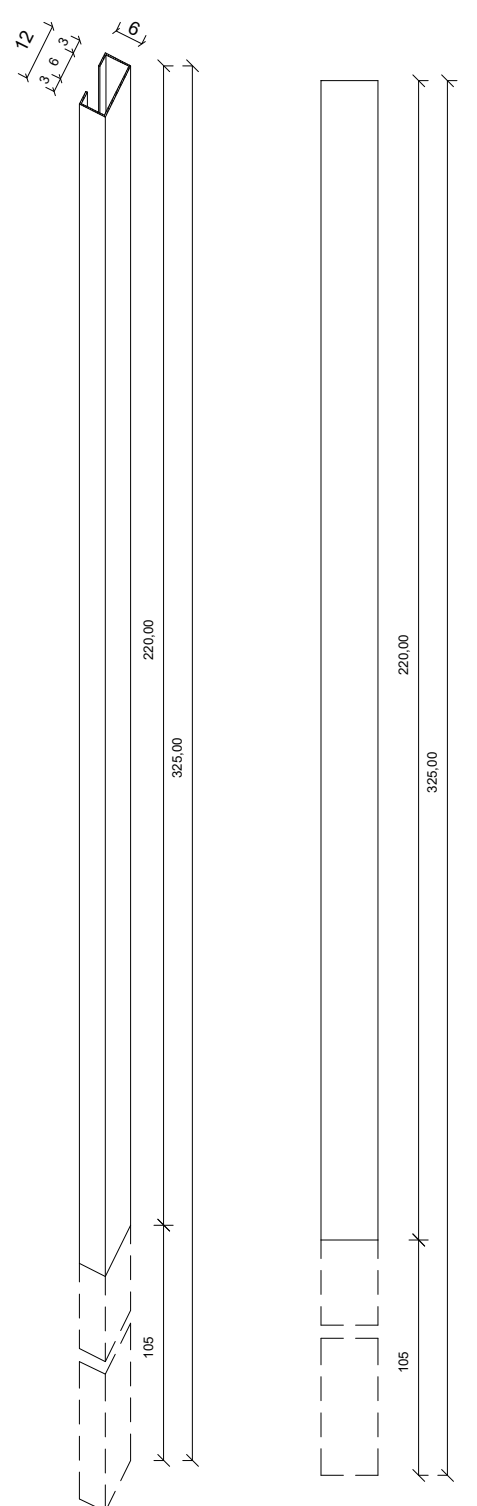
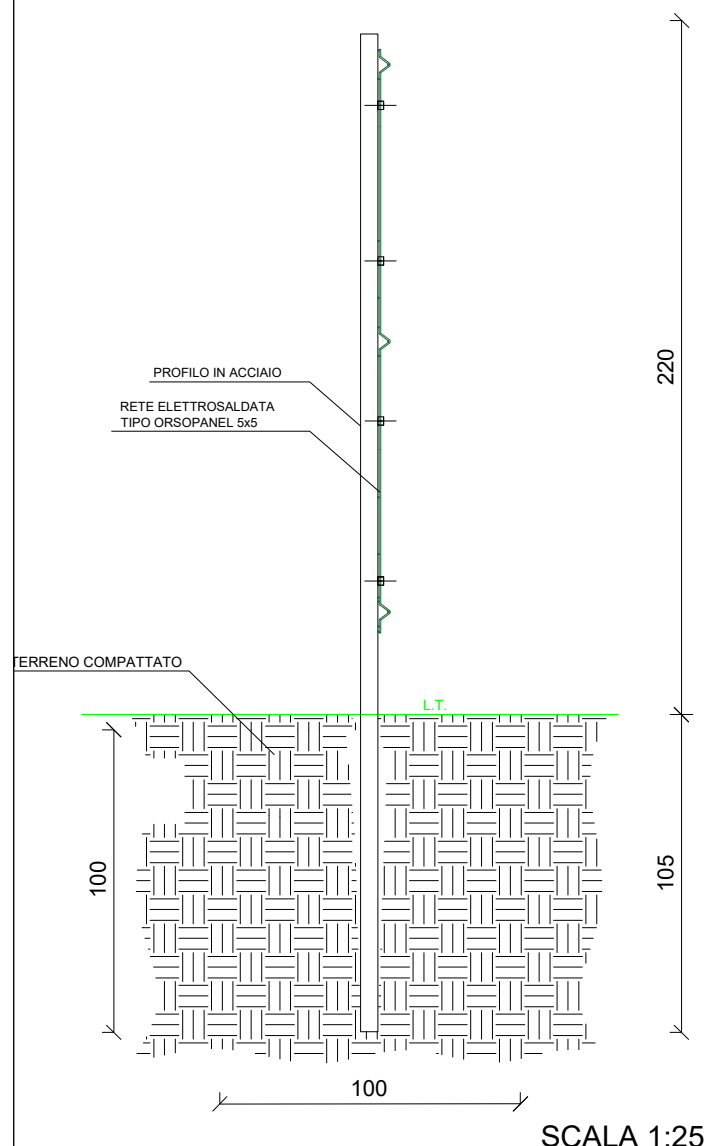


**PARTICOLARE PROFILO IN ACCIAIO**



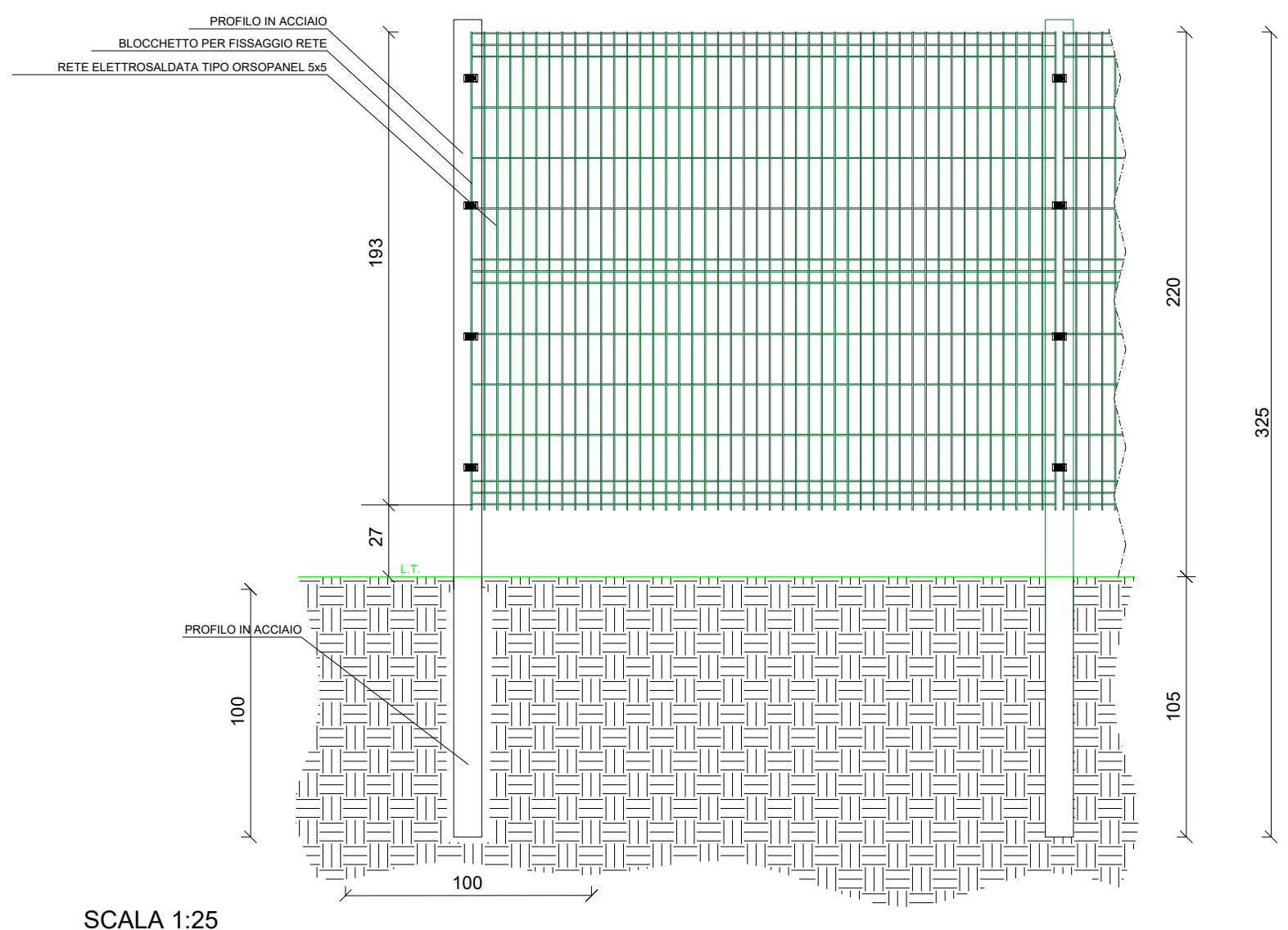
SCALA 1:15

**SEZIONE RECINZIONE**



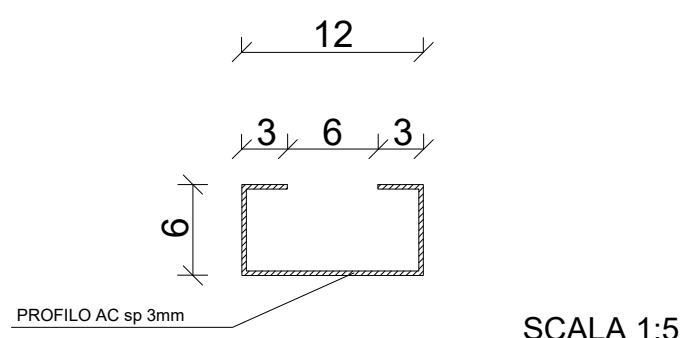
SCALA 1:25

**PROSPETTO SEZIONE RECINZIONE**



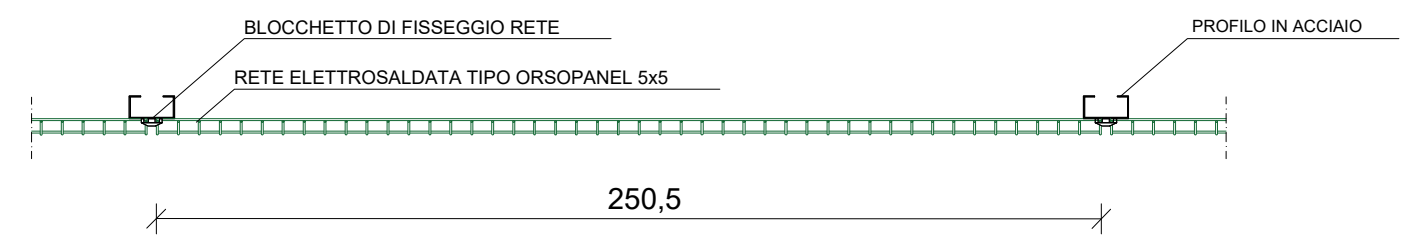
SCALA 1:25

**PIANTA PROFILO**



SCALA 1:5

**PIANTA PARTICOLARE RECINZIONE PERIMETRALE**

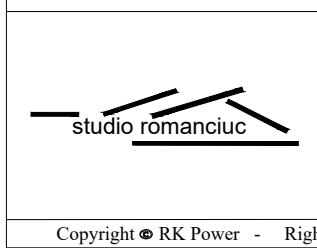


SCALA 1:20

**Codice TAVOLA A.U. - P.A.U.R.:**ElaboratoRecinzione\_4\_01\_3

**TAVOLA PROGETTO: 4.1.3**

Quote in cm



**DITTA PROPONENTE:**  
Enel Rotello 1 S.R.L.  
**TECNICO PROGETTISTA:**  
Romanciuc arch. Andrea  
**TERRENO:**  
Mastrangelo, Paladino, Colombo, Zeffiro, Rosati, Ziccardi, ecc.

oggetto: PROGETTO AGRIVOLTAICO DENOMINATO ROTELLO 1  
Terreno: Comune di Rotello (CB) - Foglio 46, Part. 19, 20, 22, 23, 65, 66, 79, 83, 84, 96, 97, 99,102, 103, 115,151,177, 184, 209, 222.  
Foglio 45, Part. 51,151,152 - Foglio 43, Part. 8, 13, 14, 19 - Foglio 30 Part. 15, 16, 21, 22, 23, 25, 26, 41, 46, 47,57.  
Foglio 19, Part. 4, 5, 7,14,16,17, 22.

**RECINZIONE PERIMETRALE**  
**PARTICOLARI COSTRUTTIVI**

DATA: 31/07/2021  
SCALA: VARIE